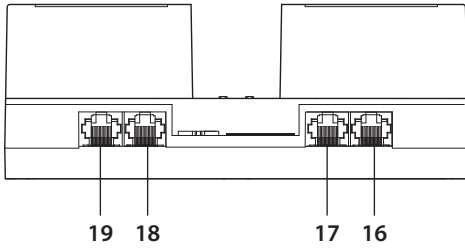
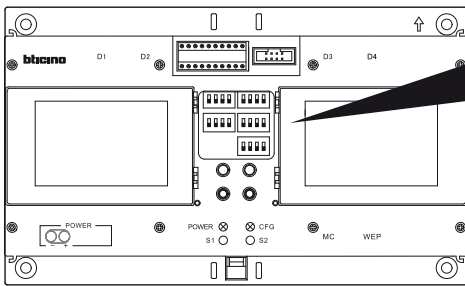
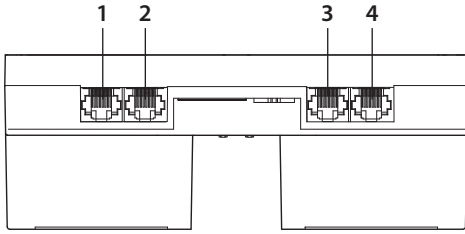


• Description  
• Açıklama



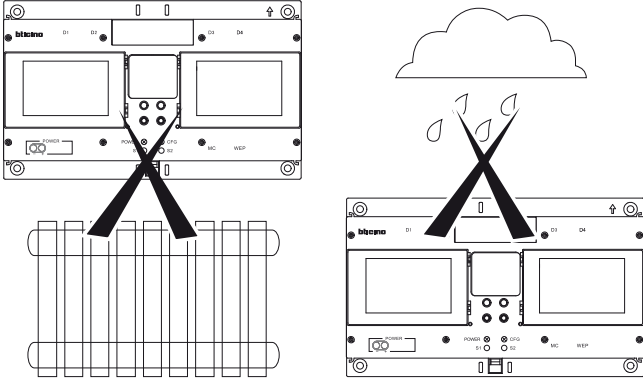
1. D1: 323003 Branch 1
2. D2: 323003 Branch 2
3. D3: 323003 Branch 3
4. D4: 323003 Branch 4
5. Wall Entry Panel address and Management Center address configurator connector
6. Adjust switch for branch 2 video gain
7. Configuration connector for updating software and connect PC in series
8. Adjust switch for branch 3 video gain
9. Adjust switch for branch 4 video gain
10. Adjust switch for Wall Entry Panel or message release to indoor unit channel video gain
11. CFG: indicator light for configuration by pushbutton
12. S2 Key
13. S1 Key
14. Power: indicator light
15. Adjust switch for branch 1 video gain
16. To connect Wall Entry Panel
17. To connect Management Center
18. System main power supply input connector
19. System main power supply input connector

1. D1: 323003 Kol 1
2. D2: 323003 Kol 2
3. D3: 323003 Kol 3
4. D4: 323003 Kol 4
5. Duvar Giriş Paneli adresi ve Yönetim Merkezi adresi konfigürasyon konektörü
6. Kol 2-video kazancı svicinin ayarlanması
7. Yazılımın güncellenmesi ve seri PC bağlantısı için konfigürasyon konektörü
8. Kol 3-video kazancı svicinin ayarlanması
9. Kol 4-video kazancı svicinin ayarlanması
10. Duvar Giriş Paneli veya dahili ünite kanalına mesaj yayınında video kazancı svicinin ayarlanması
11. CFG: düğme ile konfigürasyon gösterge ışığı
12. S2 tuşu
13. S1 tuşu
14. Güç: gösterge ışığı
15. Kol 1-video kazancı svicinin ayarlanması
16. Duvar Giriş Paneli bağlantısı için
17. Yönetim Merkezi bağlantısı için
18. Sistem ana güç kaynağı giriş konektörü
19. Sistem ana güç kaynağı giriş konektörü

DIP switch setting instruction  
DIP anahtar ayar talimatları

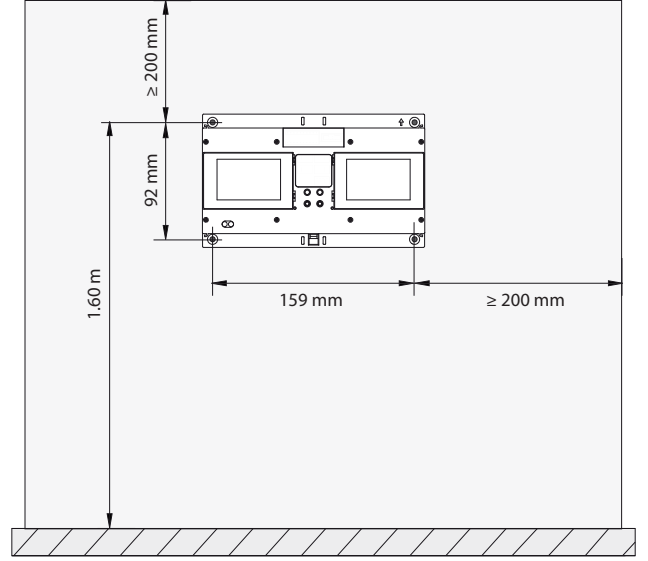
|  | Distance<br>Mesafe | DIP Switches  |               |               |               |
|--|--------------------|---------------|---------------|---------------|---------------|
|  |                    | 1             | 2             | 3             | 4             |
| Color video signal<br>Renkli video sinyali | 0 – 300 m          | OFF<br>KAPALI | OFF<br>KAPALI | OFF<br>KAPALI | OFF<br>KAPALI |
|  | 300 – 700 m        | ON<br>AÇIK    | OFF<br>KAPALI | OFF<br>KAPALI | OFF<br>KAPALI |
|  | 700 – 1000 m       | ON<br>AÇIK    | ON<br>AÇIK    | OFF<br>KAPALI | OFF<br>KAPALI |
| B/W video signal<br>S/B video sinyali      | 1000 – 1500 m      | ON<br>AÇIK    | ON<br>AÇIK    | ON<br>AÇIK    | OFF<br>KAPALI |
|  | 1500 – 2000 m      | ON<br>AÇIK    | ON<br>AÇIK    | ON<br>AÇIK    | ON<br>AÇIK    |

- Installation notes
- Montaj notları

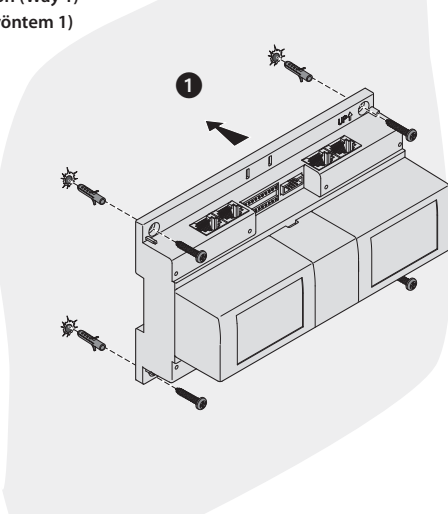


Don't install in heat-source and damp place.  
Isı kaynaklarının olduğu ve ıslak-rutubetli ortamlara monte etmeyiniz.

- Proposal installation (Way 1) height and edge distance
- Düşünülen montaj (Yöntem 1) yüksekliği ve kenar mesafesi

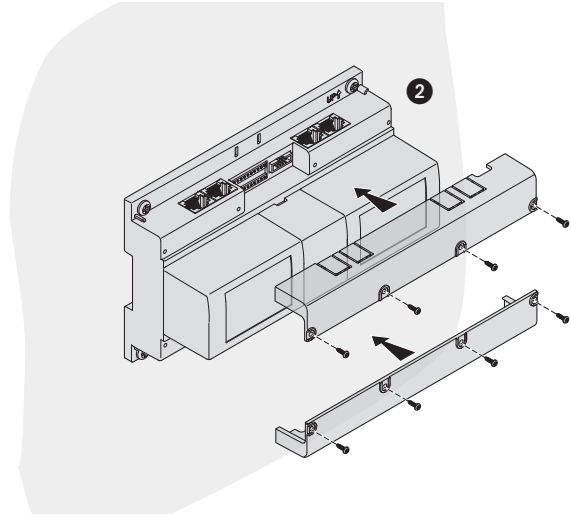


- Installation (Way 1)
- Montaj (yöntem 1)

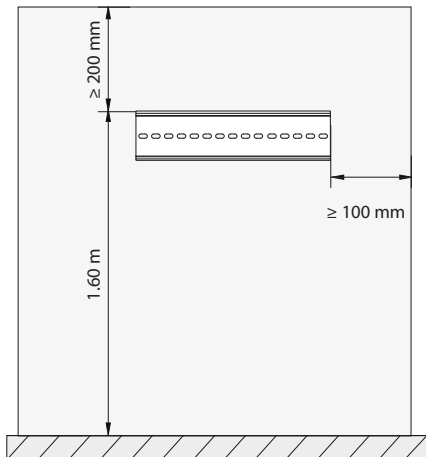


1. To fasten the body on the wall use screw.
2. Insert the cover into body and fasten it.

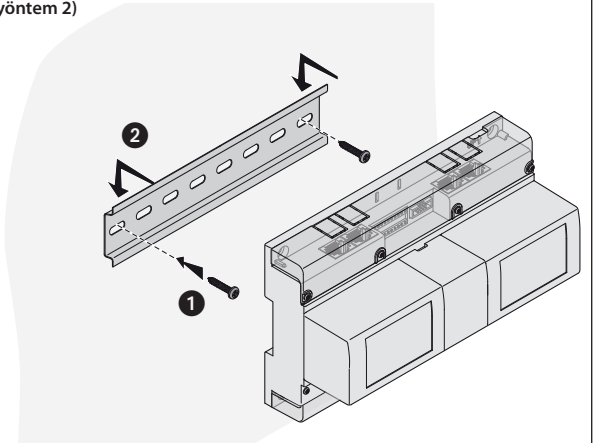
1. Gövdeyi duvara monte etmek için vida kullanınız.
2. Kapağı gövdeye yerleştiriniz ve sabitleyiniz.



- Proposal installation (Way 2) height and edge distance of the support
- Düşünülen montaj (Yöntem 2) yüksekliği ve desteğin kenar mesafesi



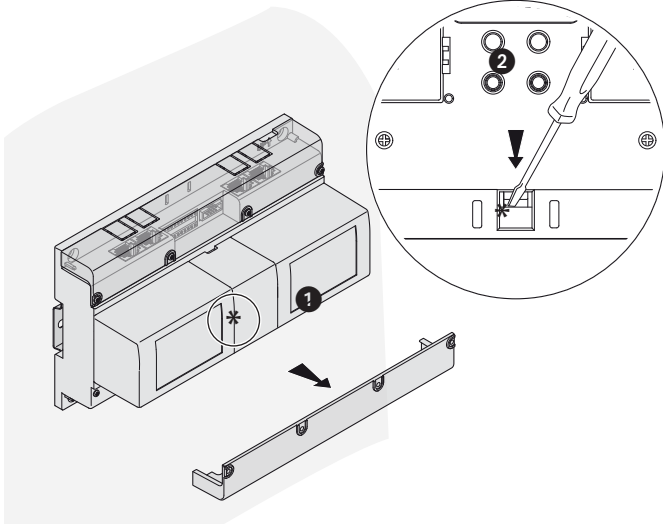
- Installation (Way 2)
- Montaj (yöntem 2)



1. Take off the cover.
  2. Use screw driver aim at the buckle and pull down, body will be released.
- Attention:**  
Don't force to take off the cover by hand.  
Reset the buckle before installation.

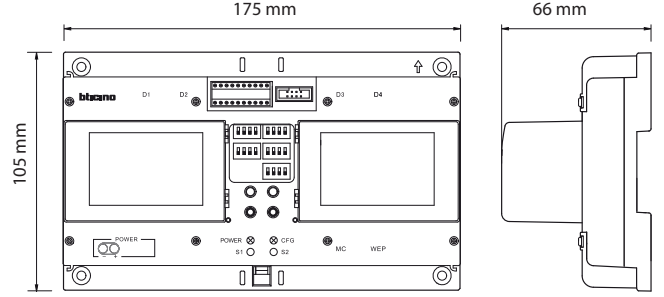
1. Kapağı çıkarınız.
  2. Tornavida ucunu tokaya geçirerek aşağı çekiniz, gövde serbest kalacaktır.
- Dikkat:**  
Kapağı el ile çıkarmak için zorlamayınız.  
Montaj öncesinde tokayı serbest hale getiriniz.

- Dismantle guide (way 2)
- Sökme prosedürü (yöntem 2)



1. Take off the cover
  2. Use screw driver aim at the buckle and pull down, body will be released.
- Attention:** don't force to take off the cover by hand. Reset the buckle before installation.
1. Kapağı çıkarınız.
  2. Tornavida ucunu tokaya geçirerek aşağı çekiniz, gövde serbest kalacaktır.
- Dikkat:** Kapağı el ile çıkarmak için zorlamayınız. Montaj öncesinde tokayı serbest hale getiriniz.

- Technical data
- Teknik veriler



- Power supply: 30 Vdc
- Current: standby < 100 mA; work < 300 mA
- Consumption: standby < 3 W; work < 9 W
- Güç kaynağı: 30 Vdc
- Akım: standby < 100 mA; çalışır durum < 300 mA
- Güç Sarfıyatı: standby < 3 W; çalışır durum < 9 W