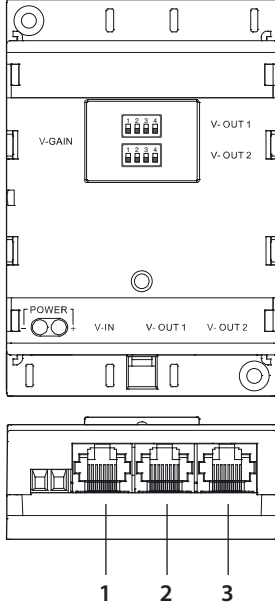


- Description
- Açıklama



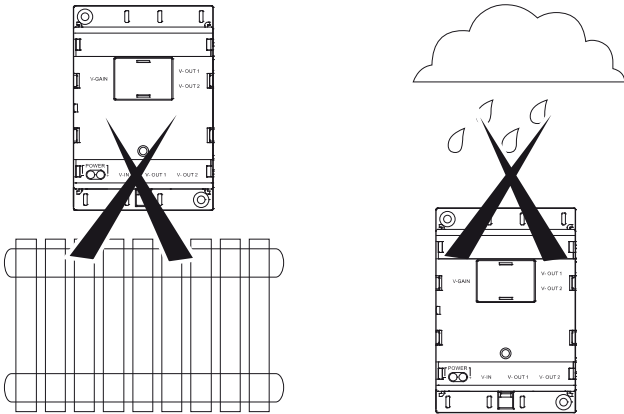
1. BUS input connector.
  2. Branch 1 output connector.
  3. Branch 2 output connector.
1. BUS giriş konektörü.
  2. Kol 1- çıkış konektörü.
  3. Kol 2- çıkış konektörü.

- ON  
 AÇIK
- OFF  
 KAPALI
- Branch 1 V-GAIN switch  
 Branch 1 V-GAIN switch  
 Kol 1 V-GAIN svici  
 Kol 2 V-GAIN svici

#### DIP switch setting instruction DIP anahtar ayar talimatları

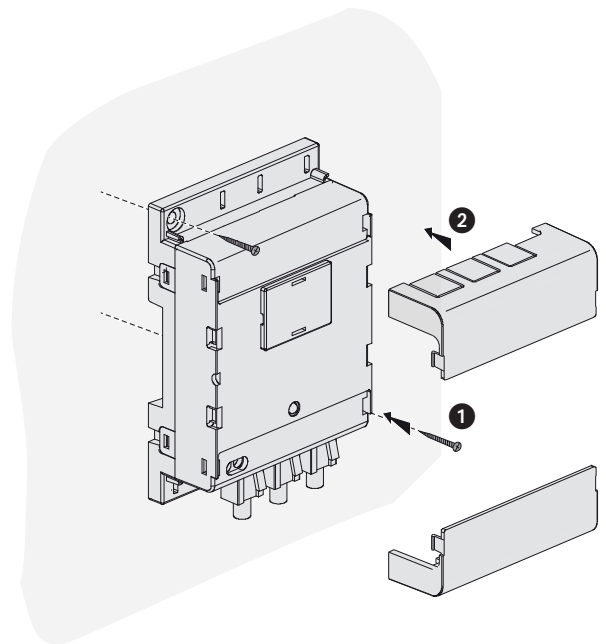
	Distance Mesafe	1	2	3	4
Color video signal Renkli video sinyali	0 – 300 m	OFF KAPALI	OFF KAPALI	OFF KAPALI	OFF KAPALI
	300 – 700 m	ON AÇIK	OFF KAPALI	OFF KAPALI	OFF KAPALI
B/W video signal	700 – 1000 m	ON AÇIK	ON AÇIK	OFF KAPALI	OFF KAPALI
	1000 – 1500 m	ON AÇIK	ON AÇIK	ON AÇIK	OFF KAPALI
S/B video sinyali	1500 – 2000 m	ON AÇIK	ON AÇIK	ON AÇIK	ON AÇIK

- Installation notes
- Montaj notları



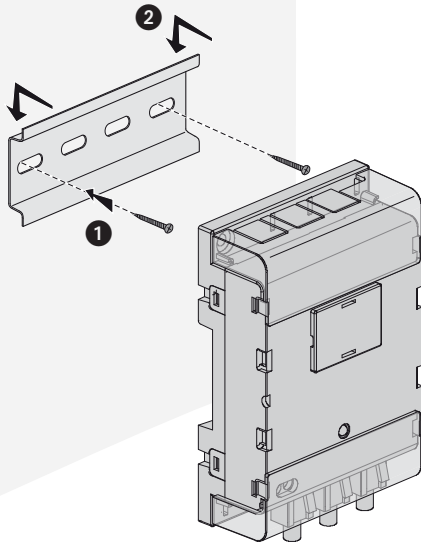
Don't install in heat-source and damp place.  
Isı kaynaklarının olduğu ve ıslak-rutubetli ortamlara monte etmeyiniz.

- Installation (way 1)
- Montaj (yöntem 1)



1. To fasten the body on the wall use screw.
  2. Insert the cover into body and fasten it.
1. Gövdeyi duvara monte etmek için vida kullanınız.
  2. Kapağı gövdeye yerleştiriniz ve sabitleyiniz.

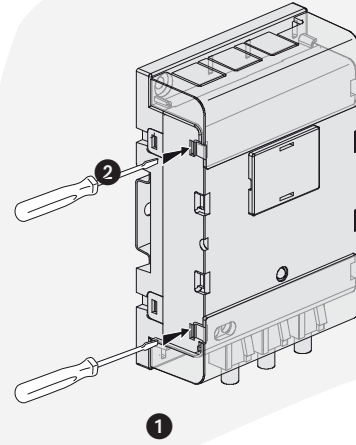
- Installation (way 2)
- Montaj (yöntem 2)



1. To fasten the bracket on the wall use screw.
2. Buckle the top of body to the bracket, then pull down the body till hearing fixed hintvoice.

1. Bağlantı parçasını duvara tespit etmek için vida kullanınız.
2. Gövdenin üst kısmını bağlantı parçasına geçirin ve bir çıtlama sesi duyana kadar gövdeyi aşağı çekiniz.

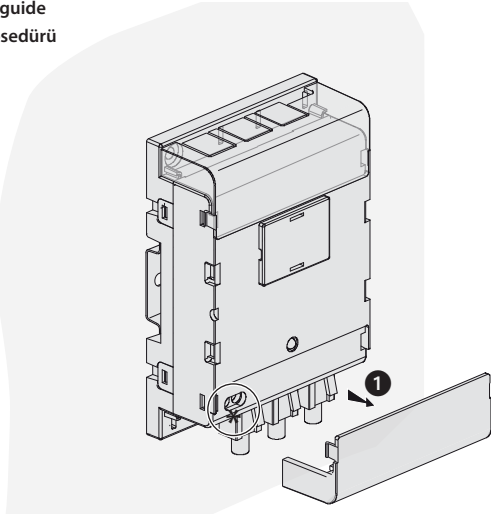
- Dismantle guide
- Sökme prosedürü



1. Use screw driver aim at the buckle and pull down to separate body and cover on one side. Repeat the first step on the other side. Then use hand to take down the cover.
2. Same way to take off another cover.

1. Tornavida ucunu tokaya geçirerek aşağı çekiniz ve bir yanda gövde ve kapağı birbirinden ayırınız. Aynı prosedürü diğer yanda da tekrar ediniz. Daha sonra el yordamıyla kapağı alınız.
2. Başka bir kapağı çıkarmak için de aynı yöntemi kullanınız.

- Dismantle guide
- Sökme prosedürü



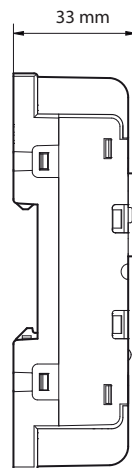
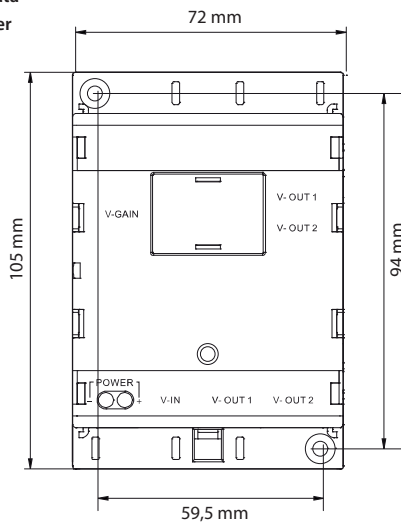
1. Take off the cover.
2. Use screw driver aim at the buckle and pull down, body will be released.

**Attention:**  
Don't force to take off the cover by hand. Reset the buckle before installation.

1. Kapağı çıkarınız.
2. Tornavida ucunu tokaya geçirerek aşağı çekiniz, gövde serbest kalacaktır.

**Dikkat:**  
Kapağı el ile çıkarmak için zorlamayınız. Montaj öncesinde tokayı serbest hale getiriniz.

- Technical data
- Teknik veriler



- Power supply: 30 Vdc
- Current: standby < 25 mA; work < 70 mA
- Consumption: standby < 0.75 W; work < 2.1 W
- Güç kaynağı: 30 Vdc
- Akım: standby < 25 mA; çalışır durum < 70 mA
- Güç Sarfıyatı: standby < 0,75 W; çalışır durum < 2,1 W