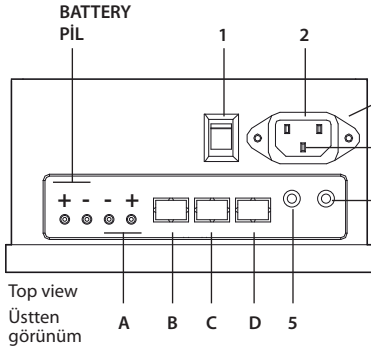


• Description
• Açıklama



Top view
Üstten görünüm

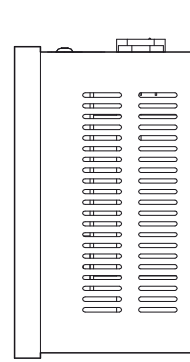


- Blue → N
- Yellow and green → \oplus
- Brown → L
AC input \triangle
This wire must be connected to earth ground

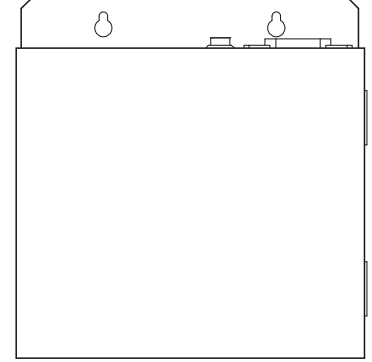
- Mavi → N
- Sarı ve yeşil → \oplus
- Kahverengi → L

AC girişi \triangle

Bu hat toprak barasına bağlanmalıdır



Side view
Yandan görünüm



Front view
Önden görünüm

1. Switch ON/OFF.
2. AC IN.
3. Protect Earth.
4. Low voltage indicator: red light on.
5. Power off: red light on; Power on: green light on.

- A. Power OUT.
- B. Transmit data, audio, video and power.
- C. Transmit data, audio, video and power.
- D. Transmit data, audio, video.

1. Açma/Kapama.
2. AC GİRİŞ.
3. Toprak Koruması.
4. Düşük gerilim göstergesi: kırmızı ışık yanar.
5. Güç kapalı: kırmızı ışık yanar; Güç açık: yeşil ışık yanar.

- A. Güç KAPALI.
- B. Veri, ses, görüntü ve güç aktarımı.
- C. Veri, ses, görüntü ve güç aktarımı.
- D. Veri, ses, görüntü aktarımı.

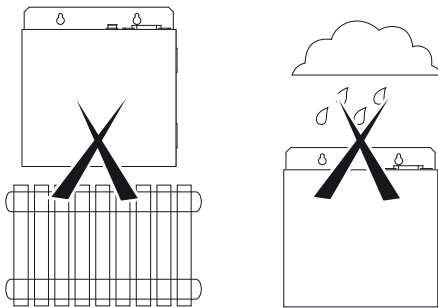
Warning

- The appliance shall not be exposed to dripping or splashing and that no objects filled with liquids, such as vases, shall be placed on the appliance.
- The AC inlet is used as the disconnect device, the disconnect device shall be readily operable.
- No naked flame sources, such as lighted candles, should be placed on the apparatus.
- The use of apparatus in moderate climates.
- To prevent injury, this apparatus must be securely attached to the wall in accordance with the installation instructions.

Uyarı

- Cihaz sıvıya daldırmaya veya sıvı sıçramasına maruz kalmamalı ve vazolar gibi içerisi sıvı dolu cisimler cihaz üzerine konmamalıdır.
- AC girişi bağlantı kesme tertibatı olarak kullanılmakta olup bu tertibat halihazırda çalışır durumda olacaktır.
- Cihaz üzerine yanan mum gibi açık alev kaynakları konmamalıdır.
- Cihaz ılıman hava koşullarında kullanılmalıdır.
- Herhangi bir yaralanmaya mahal vermeme için cihaz, montaj talimatlarına uygun olarak duvara sağlam bir şekilde tespit edilmelidir.

• Installation notes
• Montaj bilgileri



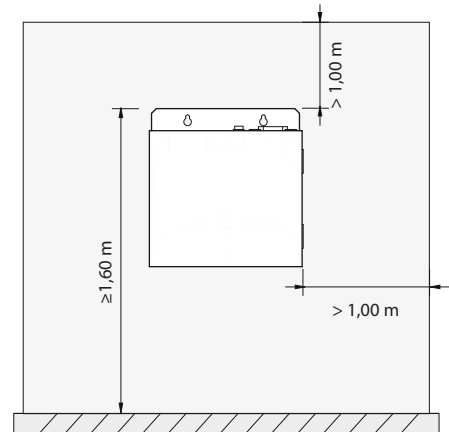
Warning

- Don't install in heat-source and damp place.
- Must connect the earth ground to the Protect Earth of the product.
- Before processing the installation read this manual carefully. Don't modify or dismantle this product. Changing DIP switch or connection is forbidden except professional.

Uyarı

- Cihaz ısı kaynaklarının olduğu ve rutubetli/ıslak noktalara monte edilmemelidir.
- Toprak bağlantısı cihazın Toprak koruma konektörüne bağlanmalıdır.
- Montajdan önce bu kılavuz dikkatli bir şekilde okunmalıdır. Bu ürün üzerinde değişiklik yapmayınız veya ürünü sökmeyiniz. Profesyonel operatörler haricinde DIP anahtarının veya bağlantısının değiştirilmesi yasaktır.

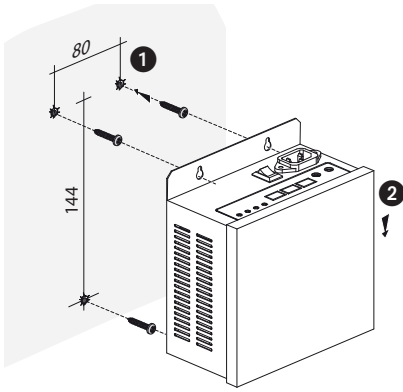
• Proposal installation height and installation location
• Düşünülen montaj yüksekliği ve montaj konumu



Keep certain distance away from wall, clapboard or other objects on each side according instruction.

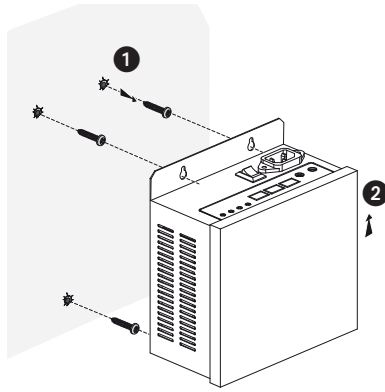
Talimatlar çerçevesinde her yanda duvardan, dolaplardan veya diğer nesnelere belli mesafe aralık bırakınız.

- Installation way
- Montaj şekli



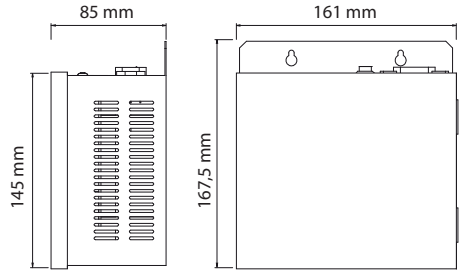
1. Tighten the bottom screws first.
 2. Close the wall and hang on following the arrow (please hold on device carefully avoiding falling). Tighten the top two screws.
1. İlk olarak alt vidaları sıkınız.
 2. Duvarı kapatınız ve oku takip ederek cihazı asınız (lütfen cihazı düşmesini önleyecek şekilde asınız). Üst iki vidayı sıkınız.

- Dismantle way
- Demontaj şekli



1. Tease out the top two screws (please hold on device carefully avoiding falling).
 2. Remove the device following the arrow. Tease out the bottom screws.
1. Üst iki vidayı sökünüz (lütfen cihazı düşmesini önleyecek şekilde dikkatli bir şekilde tutunuz).
 2. Oku takip ederek cihazı sökünüz. Alt vidaları sökünüz.

- Technical data
- Teknik veriler



- Rated input voltage: 100 – 240 Vac
- Rated output voltage/current: 30.5 Vdc +/- 0.5 V / 2 A (combine A+B+C, B/C: 1.5 A max)
- Battery rated output voltage/current: 27.6 V / 0.5 A

Note: short circuit protection function

When load short circuit, this device will enter into protection status. After short circuit clear up, it will resume normal power supply automatically.

- Anma giriş gerilimi: 100 – 240 Vac
- Anma çıkış gerilimi/akımı: 30,5 Vdc +/- 0,5 V / 2 A (A+B+C, B/C kombine: 1,5 A maks)
- Pil anma çıkış gerilimi/akımı: 27,6 V / 0,5 A

Not: kısa devre koruma fonksiyonu

Yük kısa devresi meydana geldiğinde cihaz koruma durumuna girecektir. Kısa devre durumu ortadan kalktıktan sonra otomatik olarak normal güç durumuna dönecektir.