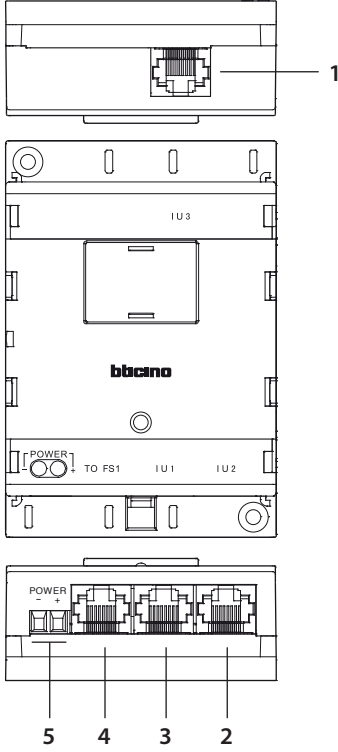
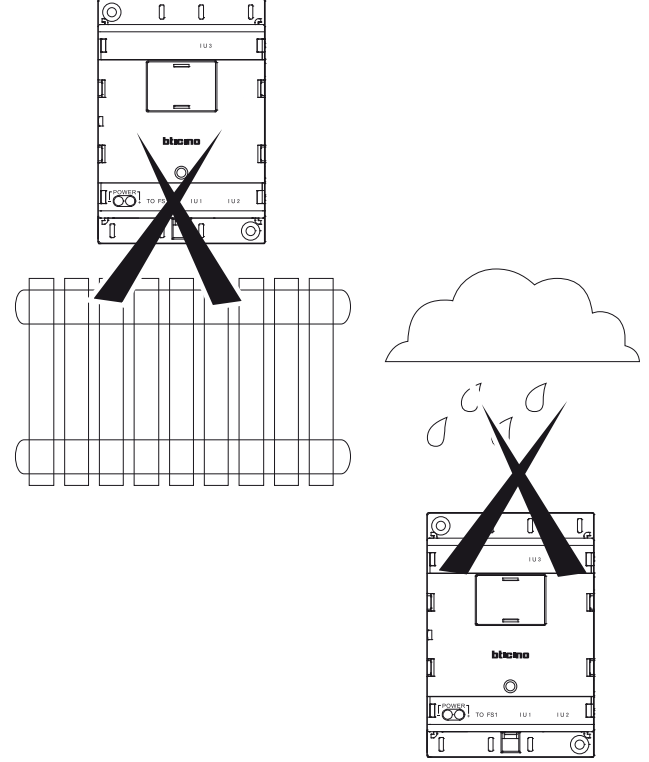


• Description
• Açıklama



- | | |
|---|---|
| <p>1 – 3. Connect four internal unit separately.</p> <p>4. To connect four internal unit connector of 323002.</p> <p>5. Accessory power supply connector 18 Vdc – 30 Vdc.</p> | <p>1 – 3. Dört dahili üniteyi ayrı ayrı bağlayınız.</p> <p>4. 323002'nin dört dahili ünite konektörünün bağlanması.</p> <p>5. Aksesuar güç kaynağı konektörü 18 VDC - 30 VDC.</p> |
|---|---|

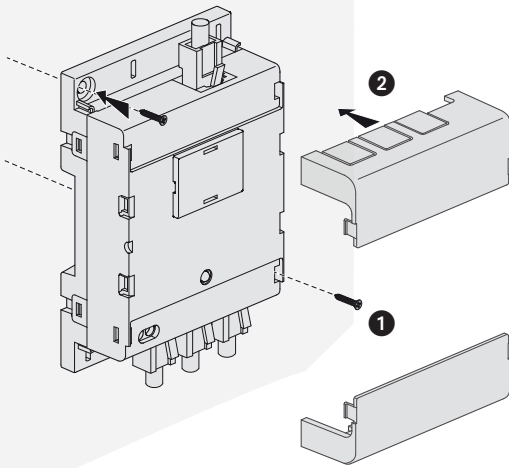
• Installation notes
• Montaj notları



Don't install in heat-source and damp place.

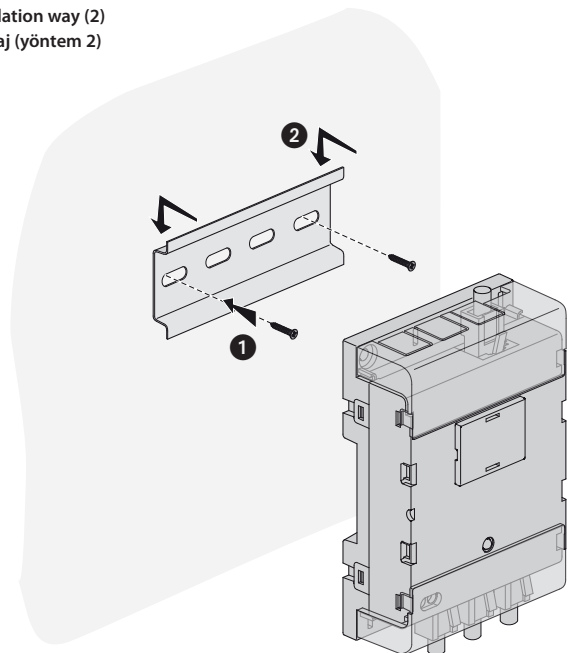
Isı kaynaklarının olduğu ve ıslak-rutubetli ortamlara monte etmeyiniz.

• Installation way (1)
• Montaj (yöntem 1)



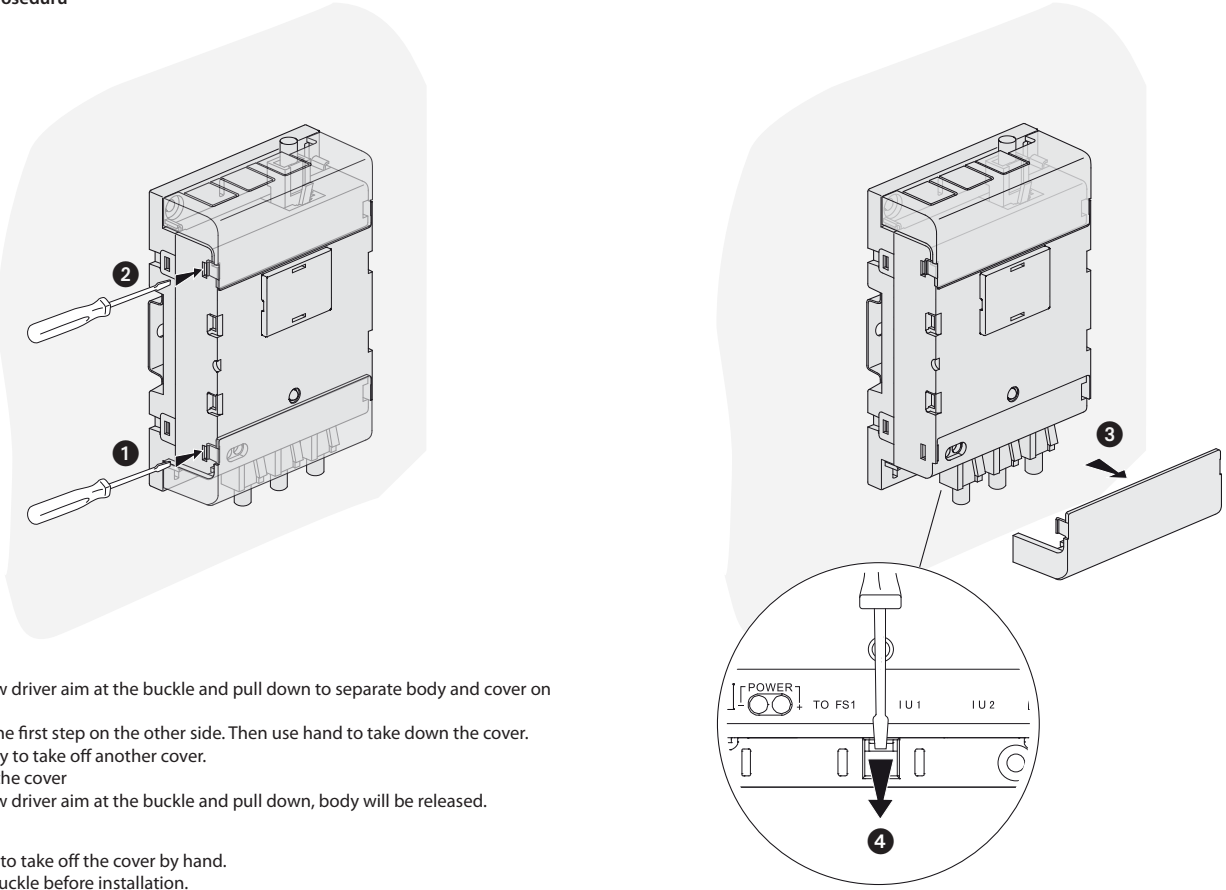
- | | |
|---|--|
| <p>1. To fasten the body on the wall use screw.</p> <p>2. Insert the cover into body and fasten it.</p> | <p>1. Gövdeyi duvara monte etmek için vida kullanınız.</p> <p>2. Kapağı gövdeye yerleştiriniz ve sabitleyiniz.</p> |
|---|--|

• Installation way (2)
• Montaj (yöntem 2)



- | | |
|---|---|
| <p>1. To fasten the bracket on the wall use screw.</p> <p>2. Buckle the top of body to the bracket, then pull down the body till hearing fixed hintvoice.</p> | <p>1. Bağlantı parçasını duvara tespit etmek için vida kullanınız.</p> <p>2. Gövdenin üst kısmını bağlantı parçasına geçirin ve bir çıtlatma sesi duyana kadar gövdeyi aşağıya çekiniz.</p> |
|---|---|

- Dismantle guide
- Sökme prosedürü



1. Use screw driver aim at the buckle and pull down to separate body and cover on one side.
Repeat the first step on the other side. Then use hand to take down the cover.
2. Same way to take off another cover.
3. Take off the cover
4. Use screw driver aim at the buckle and pull down, body will be released.

Attention

Don't force to take off the cover by hand.
Reset the buckle before installation.

1. Tornavida ucunu tokaya geçirerek aşağı çekiniz ve bir yanda gövde ve kapağı birbirinden ayırınız.
Aynı prosedürü diğer yanda da tekrar ediniz. Daha sonra el yordamıyla kapağı alınız.
2. Başka bir kapağı çıkarmak için de aynı yöntemi kullanınız.
3. Kapağı çıkarınız.
4. Tornavida ucunu tokaya geçirerek aşağı çekiniz, gövde serbest kalacaktır.

Dikkat:

Kapağı el ile çıkarmak için zorlamayınız.
Montaj öncesinde tokayı serbest hale getiriniz.

- Technical data
- Teknik veriler

- Power supply: 18 – 30 Vdc
- Current: standby < 40 mA (30 V);
work < 140 mA (30V)
- Consumption: standby < 1.2 W;
work < 4.2 W
- Güç kaynağı: 18 – 30 Vdc
- Akım: standby < 40 mA (30 V);
çalışır durum < 140 mA (30V)
- Güç Sarfıyatı: standby < 1,2 W;
çalışır durum < 4,2 W

