

# NEMO SX- Module de commande multifonction

Référence : SXM0C1

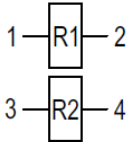


SOMMAIRE	Page
1. Description - Utilisation .....	1
2. Gamme .....	1
3. Cotes d'encombrement.....	1
4. Mise en situation - Raccordement .....	1
5. Caractéristiques générales .....	6
6. Architecture du système .....	10
6.1 Mode "Stand-alone" .....	10
6.1.1 avec adressage en local.....	10
6.1.2 avec adressage à distance .....	11
6.2 Mode Supervisé .....	12
6.2.1 avec adressage en local.....	12
6.2.2 avec adressage à distance .....	14
7. Conformités et agréments .....	16

## 1. DESCRIPTION - UTILISATION

- . Module dédié au système NEMO SX.
- . Permet de commander à distance différents types de charges électriques telles que commandes motorisées modulaires (associées à des : disjoncteurs, interrupteurs différentiels, disjoncteurs différentiels, interrupteurs- sectionneurs à déclenchement ...) ou de puissance (associées à des : boîtiers moulés, boîtiers ouverts).
- . Equipés de micro-switch sur le côté gauche permettant de régler :
  - le type de contact (1NO, NF,2NO ...)
  - leur fonctionnement (monostable, bistable ...)

### Symbole :



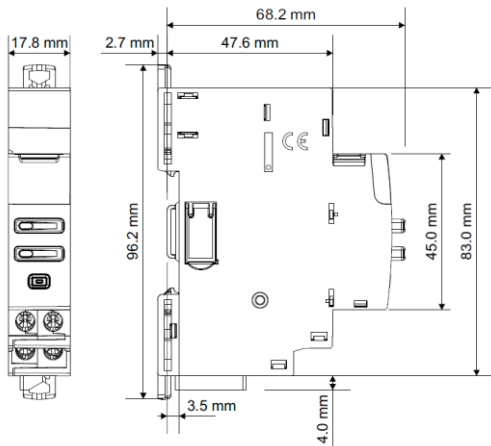
## 2. GAMME

- . Réf. SXM0C1 : Module de commande multifonction composé de 2 relais configurables 250 V~ -6 A

### Largeur :

- . 1 module. 17,8 mm

## 3. COTES D'ENCOMBREMENT



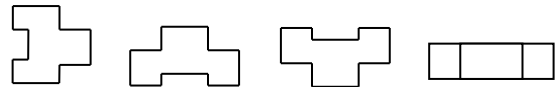
## 4. MISE EN SITUATION - RACCORDEMENT

### Fixation :

- . Sur rail symétrique EN/IEC 60715 ou rail DIN 35

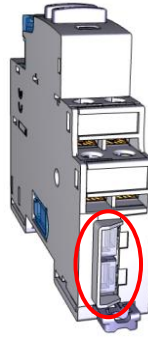
### Positionnement de fonctionnement :

- . Vertical      Horizontal      A l'envers      Sur le côté

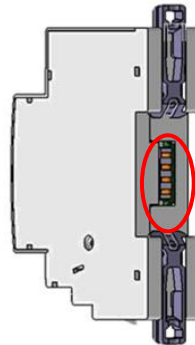


### Alimentation :

- . Obligatoire en 12 VDC via un module d'alimentation spécifique réf. SXAA230
- . 2 possibilités :
  - par cordons communicants (réfs SXAC250/500/1000) pour une connexion aval via des connecteurs dédiés.



- par rails communicants (réfs SXAR18/24/36) pour une connexion arrière via des connecteurs dédiés.



# NEMO SX– Module de commande multifonction

Référence : SXM0C1

## 4. MISE EN SITUATION - RACCORDEMENT (suite)

### Bornes :

- . Profondeur : 8 mm
- . Longueur de dénudage : 8 mm

### Tête de vis :

- . Mixte, fendue et Pozidriv n°1 (UNI7596 type Z1).

### Couple de serrage recommandé :

- . 1 Nm.

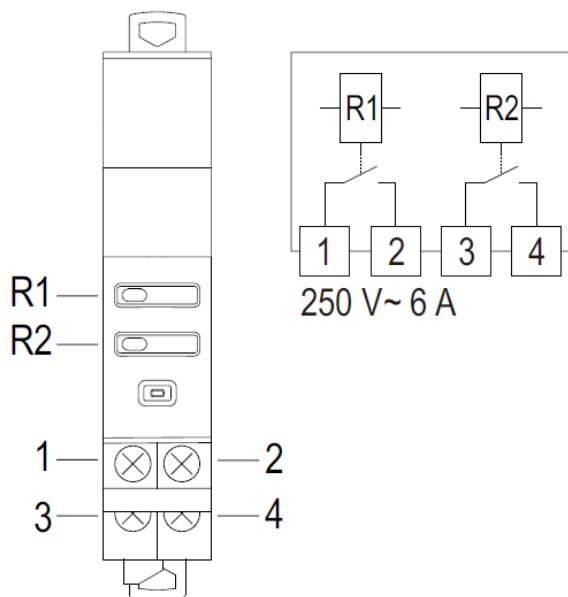
### Outils recommandés :

- . Pour les bornes : tournevis Pozidriv n°1 ou à lame de 4 mm
- . Pour l'accrochage : tournevis à lame (5,5 mm maxi)
- . Pour la configuration des micro-switch : tournevis à lame de 2 mm

### Capacité des bornes :

	Câble cuivre	
	Sans embout	Sans embout
Câble rigide	1 x 0,5 mm <sup>2</sup> to 1,5 mm <sup>2</sup> 2 x 1,5 mm <sup>2</sup>	1 x 0,5 mm <sup>2</sup> to 1,5 mm <sup>2</sup> 2 x 1,5 mm <sup>2</sup>
Câble souple	1 x 0,5 mm <sup>2</sup> to 1,5 mm <sup>2</sup> 2 x 1,5 mm <sup>2</sup>	1 x 0,5 mm <sup>2</sup> to 1,5 mm <sup>2</sup> 2 x 1,5 mm <sup>2</sup>

### Schéma de câblage :



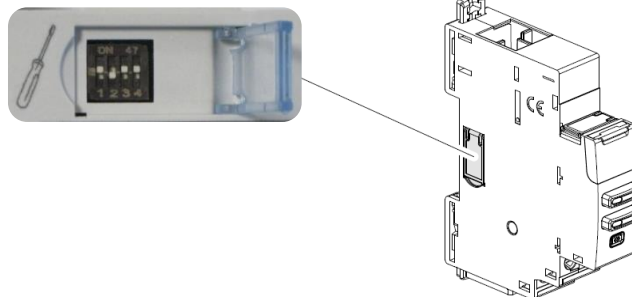
- . Bouton R1 : commande locale du relais R1 via les bornes 1 et 2
- . Bouton R2 : commande locale du relais R2 via les bornes 3 et 4
- . Les 2 relais sont configurables. Cf. § " Configuration du module "

## 4. MISE EN SITUATION - RACCORDEMENT (suite)

### Configuration du module :

La configuration est possible de deux manières :

- à distance, par le logiciel de configuration NEMO SX (version firmware du module  $\geq 3.0.2$  [date de fabrication  $\geq 18W39$ ] et Logiciel de configuration  $\geq 1.05.00$ ).
- localement, via les 4 micro-switch sur le côté gauche du module. Micro-switch à manipuler avec un tournevis.



La configuration permet de régler :

- le type de contact (1NO, NF, 2NO ...)
- leur fonctionnement (monostable, bistable ...)

. Configuration par défaut : le module est livré avec les 4 micro-switch en position basse, soit : 0000



Cette configuration vous permet d'effectuer tous les réglages, selon la fonction dont vous avez besoin, à distance via le logiciel de configuration EMS sans actionner aucun micro-switch (version firmware du module  $\geq 3.0.2$  [date de fabrication  $\geq 18W39$ ] et Logiciel de configuration  $\geq 1.05.00$ ).

Il est cependant toujours possible de configurer le module en actionnant manuellement les micro-switch.

Les configurations possibles (effectuées localement ou à distance) sont répertoriées comme indiqué ci-dessous.

. Tableau des configurations possibles :

### Sorties génériques

			R1   R2   E V   E V
	R1   R2   E V   E V		R1   R2   E   E
	R1   R2   E   E		R1   R2   E V   E V
	R1   R2   E   E		R1   R2   E V   E

[Plus de configuration à la page suivante]

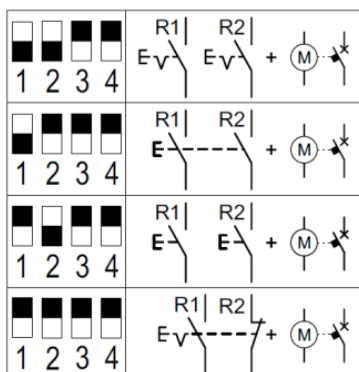
# NEMO SX– Module de commande multifonction

Référence : SXM0C1

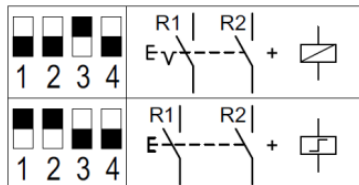
## 4. MISE EN SITUATION - RACCORDEMENT (suite)

### Configuration du module (suite) :

Module Nemo SX associé à des Commandes motorisées



Module Nemo SX associé à des Télérupteurs ou Contacteurs



### Légende :

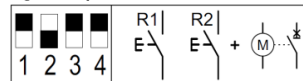
	Contact Normalement Ouvert (NO) Monostable (impulsionnel)
	Contact Normalement Fermé (NC) Monostable (impulsionnel)
	Contact Normalement Ouvert (NO) Bistable (à accrochage)
	Contact Normalement Fermé (NC) Bistable (à accrochage)
	Contacts liés
	Commande motorisée

## 4. MISE EN SITUATION - RACCORDEMENT (suite)

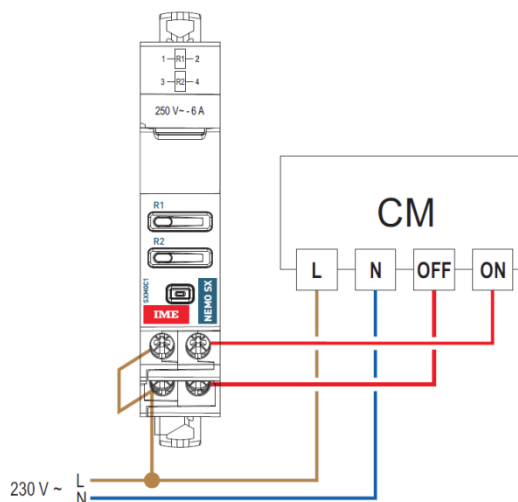
### Raccordement avec le produit associé :

. Association avec une Commande motorisée pour une commande ON/OFF indépendants.

. Le module de commande multifonction NEMO SX doit être configurée (localement ou à distance) comme indiqué :

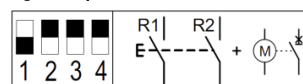


. Schéma de câblage :

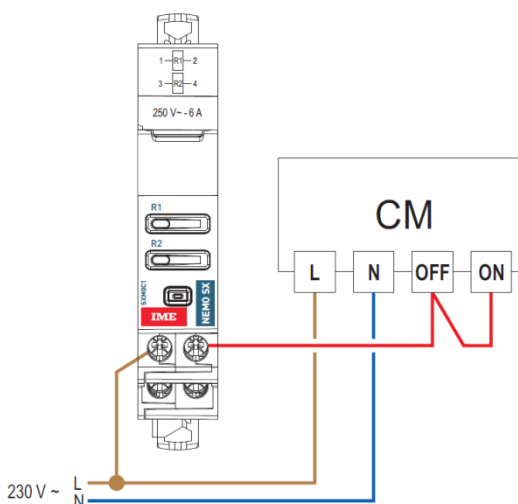


. Association avec une Commande motorisée pour une commande ON/OFF cyclique.

. Le module de commande multifonction NEMO SX doit être configurée (localement ou à distance) comme indiqué :



. Schéma de câblage :



# NEMO SX– Module de commande multifonction

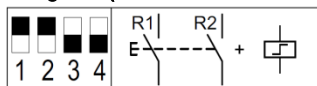
Référence : SXM0C1

## 4. MISE EN SITUATION - RACCORDEMENT (suite)

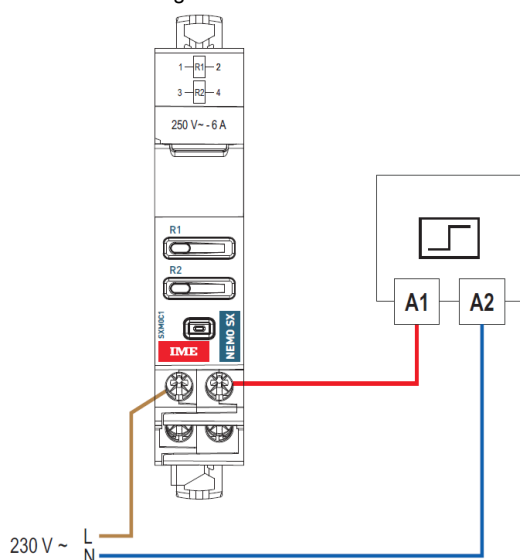
### Raccordement avec le produit associé (suite):

. Association avec un Télérupteur

. Le module de commande multifonction NEMO SX doit être configurée (localement ou à distance) comme indiqué :

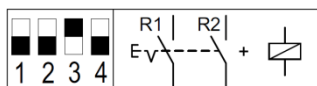


. Schéma de câblage :

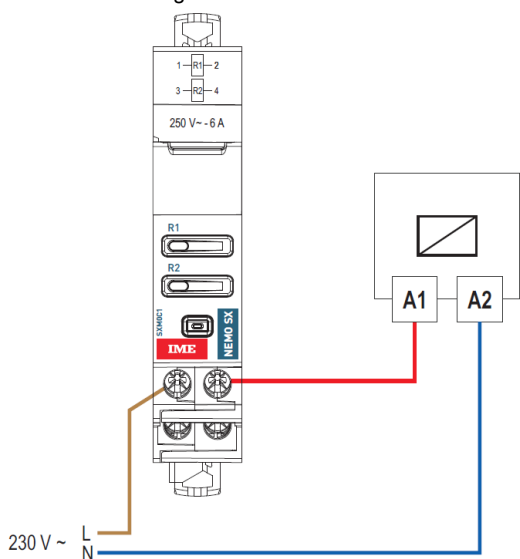


. Association avec des Contacteurs

. Le module de commande multifonction NEMO SX doit être configurée (localement ou à distance) comme indiqué :



. Schéma de câblage :



**Note** : quelle que soit la configuration donnée au Module de commande multifonction Nemo SX, il est toujours possible de piloter en local le module de commande via les 2 boutons en face avant du Module.

## 4. MISE EN SITUATION - RACCORDEMENT (suite)

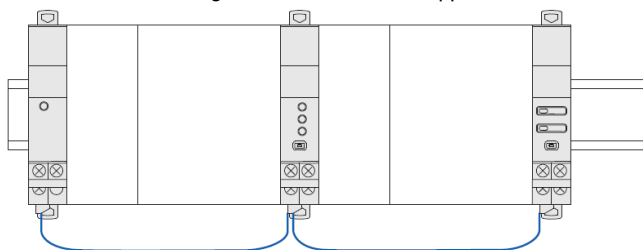
### Transmission des données NEMO SX (connexion des modules) :

. Par cordons communicants spécifiques (réfs SXAC250/ 500/1000)

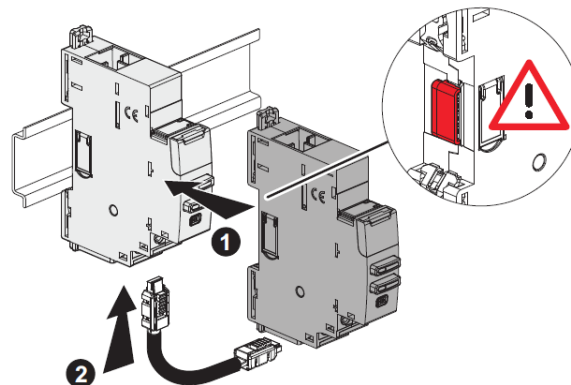


Permettent la transmission des données entre les différents modules Nemo SX.

Ce type de connexion est recommandé lorsqu'il y a peu de modules NEMO SX sur une rangée ou dans une enveloppe.



**Mise en œuvre** : avec cette façon de câbler, le cache plastique présent à l'arrière de tous les modules NEMO SX ne doit pas être enlevé.



# NEMO SX– Module de commande multifonction

Référence : SXM0C1

## 4. MISE EN SITUATION - RACCORDEMENT (suite)

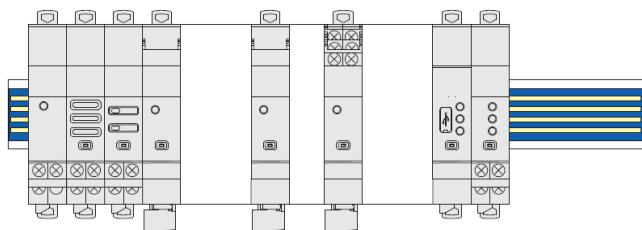
### Transmission des données NEMO SX (connexion des modules) (suite) :

. Par rails communicants (réfs SXAR18/24/36).

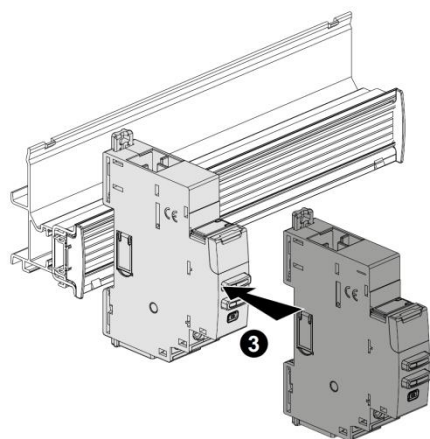
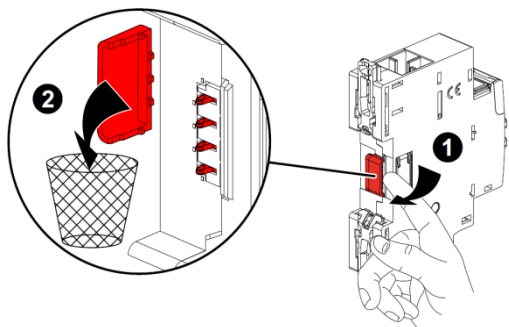


Permettent la transmission des données entre les différents modules Nemo SX.

Ce type de connexion est recommandé lorsqu'il y a de nombreux modules NEMO SX sur une même rangée.



**Mise en œuvre** : dans cette configuration, le cache plastique présent à l'arrière de tous les modules NEMO SX doit être enlevé afin que la transmission des données puisse se faire.



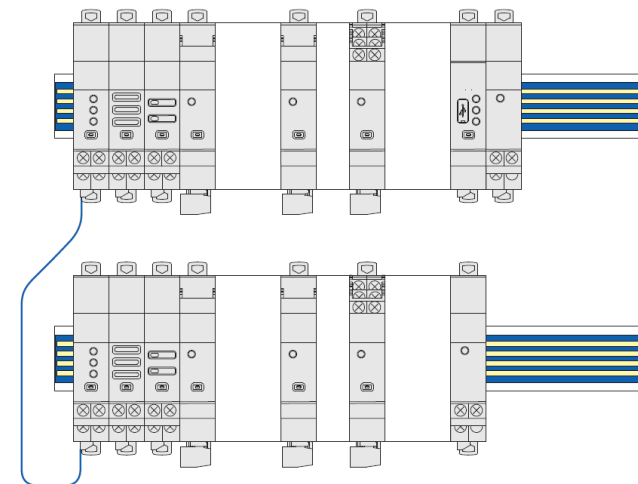
## 4. MISE EN SITUATION - RACCORDEMENT (suite)

### Transmission des données NEMO SX (connexion des modules) (suite) :

. Par un mix entre cordons et rails communicants

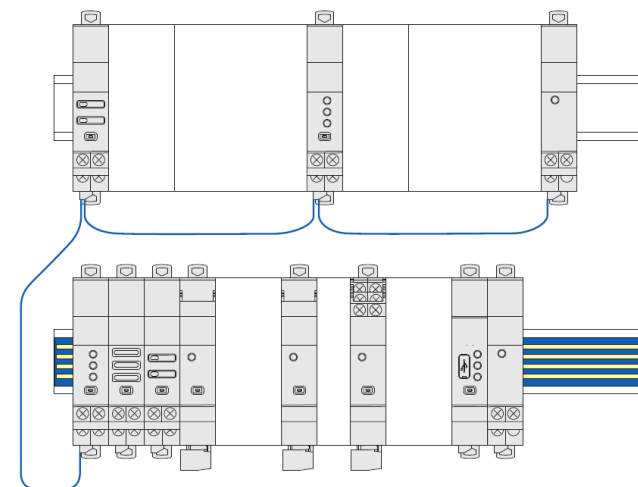
2 possibilités :

- Plusieurs rangées connectées par rails communicants. Dans ce cas le cordon relie les rangées entre elles.



- Plusieurs rangées connectées par rails et cordons communicants.

Dans ce cas, les cordons relient les modules EMS CX<sup>3</sup> sur une rangée et connectent deux rangées entre elles.



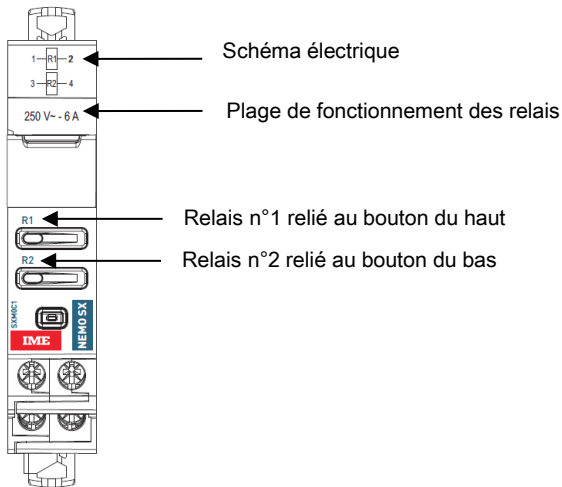
# NEMO SX– Module de commande multifonction

Référence : SXM0C1

## 5. CARACTERISTIQUES GENERALES

### Marquage face avant :

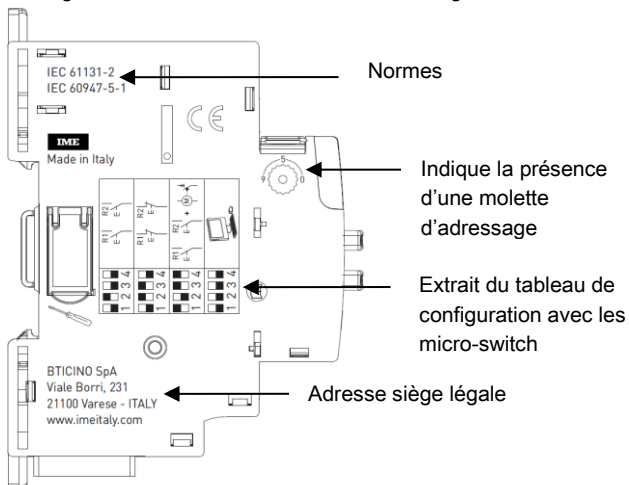
. Par tampographie ineffaçable (ligne rouge) et laser.



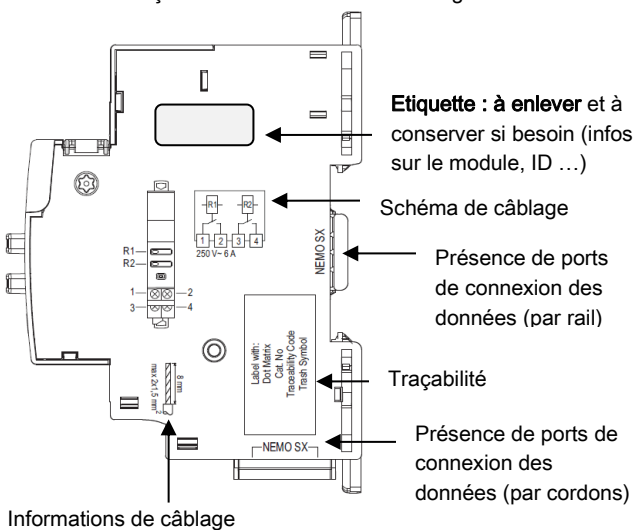
### Marquage latéral :

. Par laser.

Côté gauche : Normes et informations de configuration



Côté droit : Traçabilité et informations de câblage



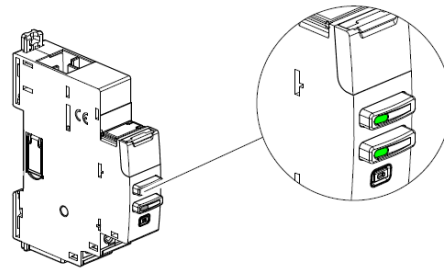
## 5. CARACTERISTIQUES GENERALES

### Boutons poussoirs :

. Equipés de LED avec deux couleurs possibles :

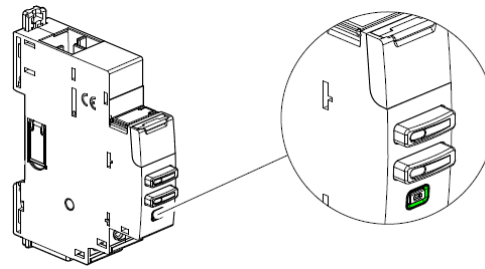
- Vert fixe → le relais correspondant est inactif (non alimenté)
- Rouge fixe → le relais correspondant est alimenté
- Clignotant (vert ou rouge) → le Module de commande multifonction a reçu un ordre de commande qui n'a pas encore été exécuté (temporisation). La LED continue de clignoter jusqu'à ce que la commande soit exécutée. Puis reprend une position fixe (vert ou rouge) en fonction de l'état du relais associé.

**Note : la temporisation est possible uniquement lorsque l'adressage du module est fait à distance sur PC avec le logiciel. (Cf. §6).**



### Bouton multifonctions :

. Donne des informations sur l'état de fonctionnement du module



. Différents états & couleurs possibles :

Couleur	Etat	Signification
rouge	Clignote lentement	Erreur (ex. erreur d'adressage)
	Clignote rapidement	<i>Non applicable</i>
	Fixe ( <i>suite à une pression de plus de 20 secondes du bouton</i> )	Réinitialisation complète [Toutes les mises à jour du firmware sont conservées]
vert	Clignote lentement	Système en cours d'exécution. Attendre jusqu'à ce que la LED devienne fixe.
	Clignote rapidement ( <i>suite à une pression de 10 secondes du bouton</i> )	Mette en "Stand-by" le module NEMO SX (pas d'action ni de communication possible)
	Fixe	Fonctionnement du système : OK
orange	Clignote lentement	Création d'un lien avec la procédure "Fonction Relier" ( <i>voir § suivant</i> )
	Clignote rapidement	Mise à jour du firmware en cours
	Fixe	<i>Non applicable</i>

# NEMO SX– Module de commande multifonction

Référence : SXM0C1

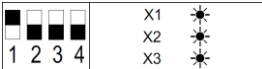
## 5. CARACTERISTIQUES GENERALES (suite)

### Fonction Relier :

Cette fonction permet de lier deux modules NEMO SX pour créer une action automatique qui, une fois programmés, peut fonctionner en autonomie sans qu'une connexion à un gestionnaire ne soit nécessaire.

La règle de base est la liaison entre une évènement (disjoncteur qui déclenche, un seuil qui est dépassé, etc.) et une action en conséquence (signalisation, ouverture d'un circuit par commande motorisée ou contacteur, etc.)

Les associations possibles sont les suivantes :

		Module générateur d'action	
Module générateur d'évènement	Commande : SXM0C1	État : SXMC02	
Mesure : SXMM63, SXMT63, SXMMT5	✓	✓ Seulement avec le module configuré (localement ou à distance) comme indiqué : 	
État : SXMC02	✓	✗ Est suffisant configurer le module (localement ou à distance) comme "Esclave"	

### Note :

- l'association peut être uniquement de type 1 + 1 (1 évènement et 1 action).
- les modules déjà associés ne peuvent pas être utilisés pour d'autres associations.
- toute la procédure de configuration se fait via le logiciel de configuration (disponible en ligne gratuitement). [Pour plus de détails, consultez le manuel d'installation du logiciel de configuration NEMO SX]

### Modules compatibles avec la fonctionnalité "Fonction Relier" : versions firmware et date de fabrication :

Réf.	Version firmware	Date de fabrication indiquée sur l'étiquette collée à côté du module
SXMM63	ver. ≥ 2.0.1	date ≥ 18W49
SXMT63	ver. ≥ 2.0.1	date ≥ 18W49
SXMMT5	ver. ≥ 2.0.1	date ≥ 18W35
SXMC02	ver. ≥ 2.0.2	date ≥ 18W49
SXM0C1	ver. ≥ 3.0.2	date ≥ 18W39
SXV01	ver. ≥ 2.0.4	date ≥ 18W38
SXI485	ver. ≥ 3.0.8	date ≥ 18W31



# NEMO SX– Module de commande multifonction

Référence : SXM0C1

## 5. CARACTERISTIQUES GENERALES (suite)

### Tension de fonctionnement des relais :

. Ue = 250 V ~

### Courant nominal des relais :

. In = 6 A @ cosφ = 1

### Fréquence assignée d'emploi :

. 50/60 Hz avec tolérances normalisées.

### Tension d'isolation :

. Ui = 400 V

### Tension assignée de tenue aux chocs (Uimp) :

. Ports de connexion NEMO SX / Bornes des relais :

onde de choc 1,2 / 50 µs : 6 kV

courant alternatif 50 Hz / 1 min. : 3 kV

. Bornes du relais n°1 / Bornes du relais n°2 :

onde de choc 1,2 / 50 µs : 4 kV

courant alternatif 50 Hz / 1 min. : 1,9 kV

### Degré de pollution :

. 2 selon IEC/EN 60898-1.

### Catégorie de surtension :

. III

### Rigidité diélectrique :

. 2500 V

### Endurance mécanique :

. Min. 10 x 10<sup>6</sup> opérations.

### Catégorie d'emploi :

. AC15 : charge électromagnétique selon IEC 60947-5-1

### Matières plastiques :

. Polycarbonate auto-extinguible.

. Tenue à l'épreuve du fil incandescent à 960°C, selon la norme IEC/EN 60695-2-12

. Classification UL 94 / IECEN 60695-11-10 : V1

### Température ambiante de fonctionnement :

. Min. = -25°C. Max. = +70°C

### Température ambiante de stockage :

. Min. = -40°C. Max. = +70°C

### Degré ou classe de protection :

. Protection des bornes contre les contacts directs :

IP2X selon normes IEC/EN60529 et NF 20-010.

. Indice de protection des bornes contre les solides et liquides (appareil câblé) : IP 20 (IEC/EN 60529).

. Indice de protection de la face avant contre les solides et liquides : IP 40 (IEC/EN 60529).

. Classe II face avant plastronnée

## 5. CARACTERISTIQUES GENERALES (suite)

### Poids :

. 0,065 kg.

### Volume emballé :

. 0,21 dm<sup>3</sup>.

### Consommation :

. Valeurs en 12 VDC

Configuration	W	mA
Stand-by (repos)	0,265	22
2 contacts ouverts	0,265	22
1 contact ouvert & 1 contact fermé	0,375	31
2 contacts fermés	0,458	38



## 5. CARACTERISTIQUES GENERALES (suite)

### Fonction de délestage :

. Permet de mettre en place automatiquement une action de délestage, soit l'ouverture ou la fermeture d'un circuit en fonction d'un seuil de mesure atteint.

. Cette fonction est réalisable en associant les modules NEMO SX suivants :

- Module Universel de commande (réf. SXM0C1) avec les micro-switch sur la position 0000 (Cf § "Configuration du Module")
- Module de Mesure (réfs SXMM63, SXMT63, SXMMT5)

. Afin de configurer les différents paramètres il est nécessaire d'utiliser le Logiciel de configuration, téléchargeable gratuitement

### . Procédure :

1. Donner la même adresse aux modules de commande et de mesure NEMO SX
2. Connecter un PC à l'interface Modbus/NEMO SX interface ou au Mini Configurateur Modulaire
3. Démarrer le Logiciel de configuration, aux pages suivantes

### . Sur la page spécifique du Module de mesure :

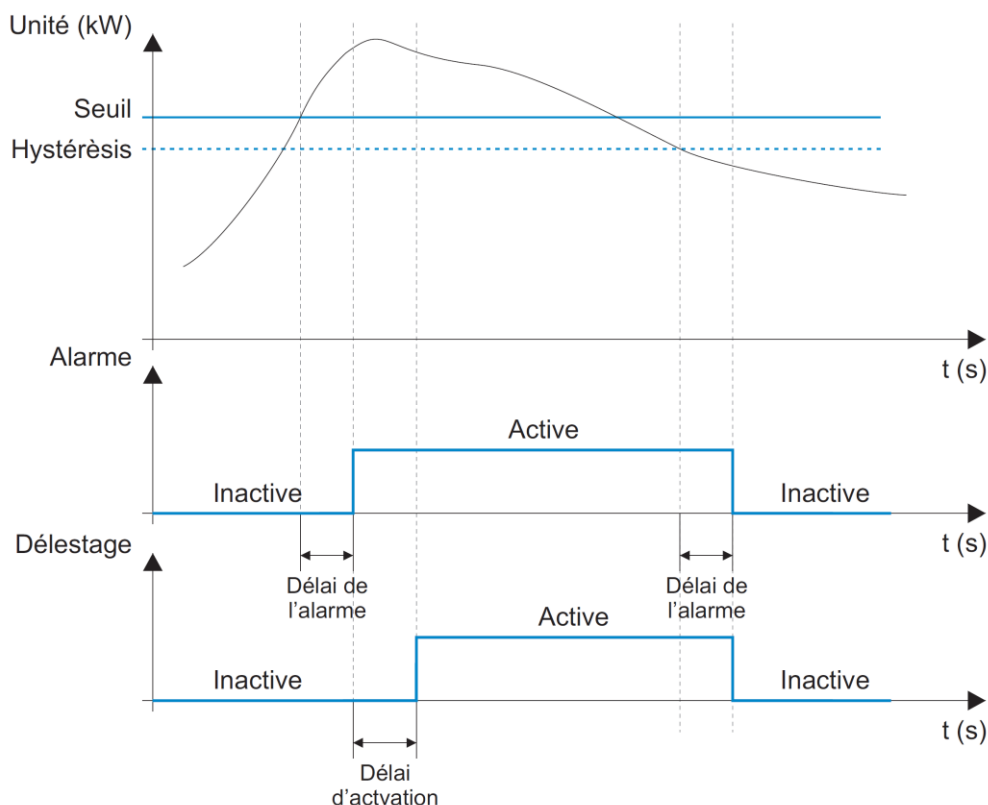
- **Seuil** : valeur de la puissance active totale (kW) au-dessus de laquelle l'action doit se déclencher. (*valeur par défaut 100 kW*)
- **Hystérésis** : valeur en % du seuil au-dessous de laquelle l'alarme doit s'arrêter et le circuit doit retourner à l'état initial (ouvert ou fermé). (*valeur par défaut 5%, valeur maxi 100%*)
- **Délai de l'alarme** (en s) - (*valeur par défaut 1 s, valeur maxi 60000 s*):

**lors de l'activation d'une alarme** : est le temps d'attente entre l'atteinte du seuil et la déclaration de l'alarme sur le bus EMS CX<sup>3</sup>

**lors de la désactivation d'une alarme** : est le temps d'attente l'atteinte de l'hystérésis et la désactivation de l'alarme sur le bus EMS CX<sup>3</sup>

### . Sur la page spécifique du Module Universel de Commande :

- **Etat normal du relais** : la position du relais au repos, soit le type de contact (NO) pour normalement ouvert ou (NC) pour normalement fermé
- **Fonctionnement des relais** : monostable (impulsif) ou bistable (maintenu)
- **Temps d'activation des relais (en s)** : uniquement lorsqu'ils sont en fonctionnement monostable (impulsif). Il s'agit du temps au cours duquel le relais reste dans la position de fonctionnement (*valeur par défaut 1 s, valeur maxi 3000 s*):
- **Délai d'activation** (en s) : le temps d'attente entre l'alarme sur le bus EMS et l'action faite par le Module de Commande Universel (*valeur par défaut 0 s, valeur maxi 3000 s*):



## 6. ARCHITECTURES DU SYSTEME

NEMO SX est un système polyvalent qui selon le besoin peut être configuré et/ou utilisé en "Stand-alone" ou en "Supervisé". En fonction de ce choix, les méthodes de programmation et d'adressage sont différents.

Quatre architectures sont possibles :

### 6.1 Système "Stand-alone"

6.1.1 avec l'adressage des modules en local (avec la molette)

6.1.2 avec l'adressage des modules à distance (sur PC avec le logiciel)

### 6.2 Système Supervisé

6.2.1 avec l'adressage des modules en local (avec la molette)

6.2.2 avec l'adressage des modules à distance (sur PC avec le logiciel)

### 6.1 Système "Stand-alone" :

. **Stand-alone** = système autonome qui ne nécessite pas une GTC (Gestion Technique Centralisée) sur ordinateur. Tout peut rester dans l'enveloppe.

#### 6.1.1 Système "Stand-alone" avec l'adressage des modules en local (avec la molette)

Avantages de l'adressage en local :

- Aucun logiciel de configuration n'est nécessaire pour configurer/ adresser l'installation
- **L'utilisation d'un ordinateur n'est pas nécessaire** pour faire les différents réglages (configurations, adressage, test) ainsi que pour utiliser le système (visualisation des données, alertes, historique ...). Tout peut donc être réalisé en local avec le Mini Configurateur Modulaire (réf. SXV01). [Se référer à la fiche technique de ce module pour plus de détails].
- Aucune interfaces de communication n'est nécessaire.
- L'installation peut être réalisée sans l'intervention d'un Système Intégrateur

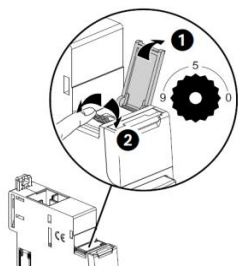
### Procédure de programmation :

. Pour les modules NEMO SX concernés, elle doit : obligatoirement se faire via les micro-switch (Cf. § "Configuration du module" dans la fiche technique de chaque dispositif)

### Procédure d'adressage :

. Pour tous les modules Nemo SX, elle doit : obligatoirement se faire via la molette crantée située sur la partie supérieure des modules.

. La molette est crantée de 0 à 9 afin de localement définir l'adresse Modbus des modules Nemo SX



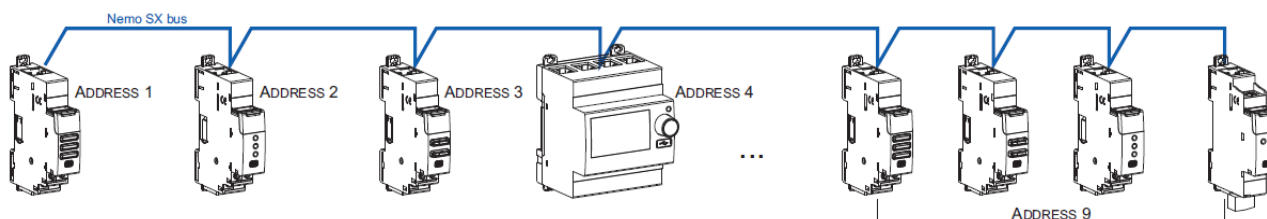
### Conséquences de l'adressage en local :

. Tous les modules NEMO SX doivent être adressés localement

. Adresses disponibles : de 1 à 9

. Adresse 0 non autorisée

. **Il est possible de donner la même adresse à plusieurs modules Nemo SX, afin de regrouper plusieurs fonctions du moment qu'ils sont reliés au même circuit électrique.** Par exemple : il est possible de donner la même adresse à un module d'état multifonction (réf. SXMC02), à un module de commande multifonction (réf. SXM0C1) et à un module de mesure, et ainsi de suite. Ainsi sur le Mini Configurateur Modulaire (écran locale), il est possible sur la même page de voir toutes ces fonctions en même temps car relatives au même circuit. [voir schéma ci-dessous].



### Note pour le Mini Configurateur Modulaire (écran locale) :

. Il est possible de lui assigner la même adresse qu'un autre module NEMO SX en allant dans son Menu de programmation

. Le Mini Configurateur Modulaire peut être placé n'importe où sur le bus Nemo SX.

## 6. ARCHITECTURES DU SYSTEME (suite)

### 6.1 Système "Stand-alone" (suite)

#### 6.1.2 Système "Stand-alone" avec l'adressage des modules à distance (sur PC avec le logiciel)

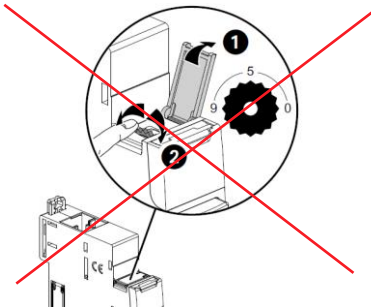
Avantages de l'adressage à distance :

- Toute la configuration des modules (fonctions et adresses) se fait à distance sur ordinateur
- Logiciel de configuration téléchargeable gratuitement
- **Détection automatique des modules NEMO SX** (adresse et fonction)
- **Possibilités de réglages supplémentaires : définir un seuil de consommation pour le délestage**
- Adressage décuplé : jusqu'à **30 adresses Modbus** dans un système

#### Procédure de programmation :

. Pour les modules NEMO SX qui en nécessitent : peut se faire via les micro-switch (Cf. § "Configuration du module" dans la fiche technique de chaque dispositif)

#### Procédure d'adressage :

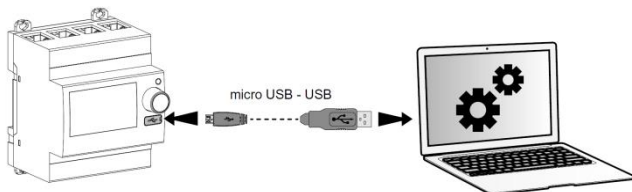


. Il n'est pas nécessaire d'adresser physiquement les modules NEMO SX via la molette. **Laisser toutes les molettes en position 0.**

Toutes les étapes telles la configuration et l'adressages se font à distance via le logiciel de configuration (téléchargeable gratuitement).

. Avec l'utilisation du logiciel de configuration, une détection automatique des modules NEMO SX se fait (adresse et fonctions de chaque module). Il n'est alors plus possible d'assigner physiquement (via la molette) les adresses et les fonctions des modules (via les micro-switch).

**Note : Il est alors obligatoire de se connecter au Mini Configurateur Modulaire via son port micro USB à l'aide d'un câble micro USB "type B" - USB.** (Pour plus de détails, reportez-vous à la Fiche technique du Mini configurateur modulaire NEMO SX)



back home Read configuration from USB

Found: 7 modules  
0 groups

Group modules in sets assigning the same address.  
Press "Continue" to save addressing and import configuration.

Found modules				
	Model	Module ID	Address	Result
	SXI485	EMS/RS485 interface	0000-0000-007E-125A	< 1 > ✓
	SXMC02	State (contact+fault)	FFFF-FFFF-FFFF-FD9B	< 3 > ✓
	SXMM03	Measure (singlephase 63A)	FFFF-FFFF-FFFF-FD68	< 2 > ✓
	SXMT05	Measure (CT)	FFFF-FFFF-FFFF-FD71	< 4 > ✓
	SXMD01	Control (motor driver)	FFFF-FFFF-FFFF-FD61	< 2 > ✓
	SXMT03	Measure (threephase 63A)	FFFF-FFFF-FFFF-FD60	< 3 > ✓
	SXMI0P	Measure (pulse)	FFFF-FFFF-FFFF-FD68	< 8 > ✓
	SXMC02	State (contact+fault)	FFFF-FFFF-FFFF-FFFF	< 2 > ✓

Click on this icon on the table to make the LED blink on the corresponding module

Rotary addr. Refresh Continue

## 6. ARCHITECTURES DU SYSTEME (suite)

### 6.1 Système "Stand-alone" (suite)

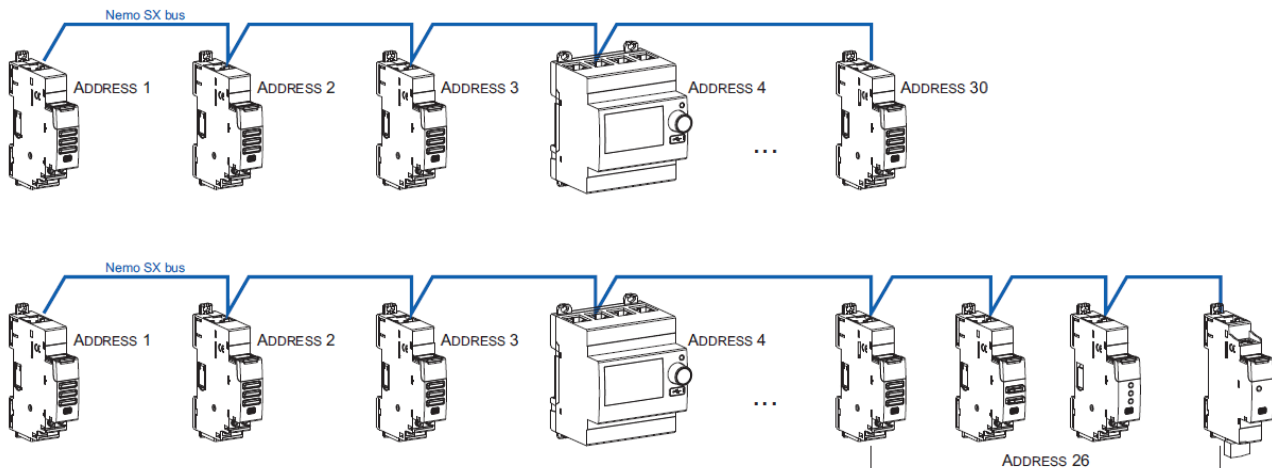
#### 6.1.2 Système "Stand-alone" avec l'adressage des modules à distance (sur PC avec le logiciel) (suite)

#### Conséquences de l'adressage en local via la molette :

- Pour 1 Mini Configurateur Modulaire (réf. SXV01) :

Jusqu'à **30 groupes de modules NEMO SX**.

Il est possible de donner la même adresse à plusieurs modules NEMO SX, afin de regrouper plusieurs fonctions du moment qu'elles sont reliées au même circuit électrique. Par exemple : il est possible de donner la même adresse à un module d'état multifonction (réf. SXMC02), à un module de commande multifonction (réf. SXM0C1) et à un module de mesure, et ainsi de suite. Ainsi sur le Mini Configurateur Modulaire (écran locale), il est possible sur la même page de voir toutes ces fonctions en même temps car relatives au même circuit. [voir schéma ci-dessous].



#### Note pour le Mini Configurateur Modulaire (écran locale) :

- . Il est possible de lui assigner la même adresse qu'un autre module NEMO SX en allant dans son Menu de programmation
- . Le Mini Configurateur Modulaire peut être placé n'importe où sur le bus Nemo SX.

### 6.2 Système "Supervisé" (utilisation d'une GTC) :

- . **Système Supervisé** = Système qui est utilisé à distance via une GTC (Gestion Technique Centralisée) sur ordinateur.

#### 6.2.1 Système Supervisé avec un adressage en local (avec la molette)

Avantages de l'adressage en local :

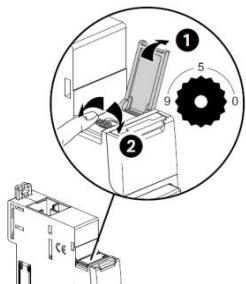
- Aucun logiciel de configuration n'est nécessaire pour configurer/ adresser l'installation
- L'installation peut être réalisée sans l'intervention d'un Système Intégrateur

#### Procédure de programmation :

- . Pour les modules NEMO SX concernés, elle doit : obligatoirement se faire via les micro-switch (Cf. § "Configuration du module" dans la fiche technique de chaque dispositif)

#### Procédure d'adressage :

- . Pour tous les modules NEMO SX, elle doit : obligatoirement se faire via la molette crantée située sur la partie supérieure des modules.
  - . La molette est crantée de 0 à 9 afin de localement définir l'adresse Modbus des modules NEMO SX
- Dans ce cas, l'adresse Modbus du module NEMO SX ou groupes de modules (plusieurs fonctions sous une même adresse) se fait en prenant en compte l'adresse de l'interface de communication Modbus/NEMO SX qui doit être considérée comme la dizaine et l'adresse des modules NEMO SX comme l'unité (ex. adresse de l'interface n°1 = 10 → Adresse du module n° 5 = adresse Modbus 15)



## 6. ARCHITECTURES DU SYSTEME (suite)

### 6.2 Système "Supervisé" (utilisation d'une GTC) (suite):

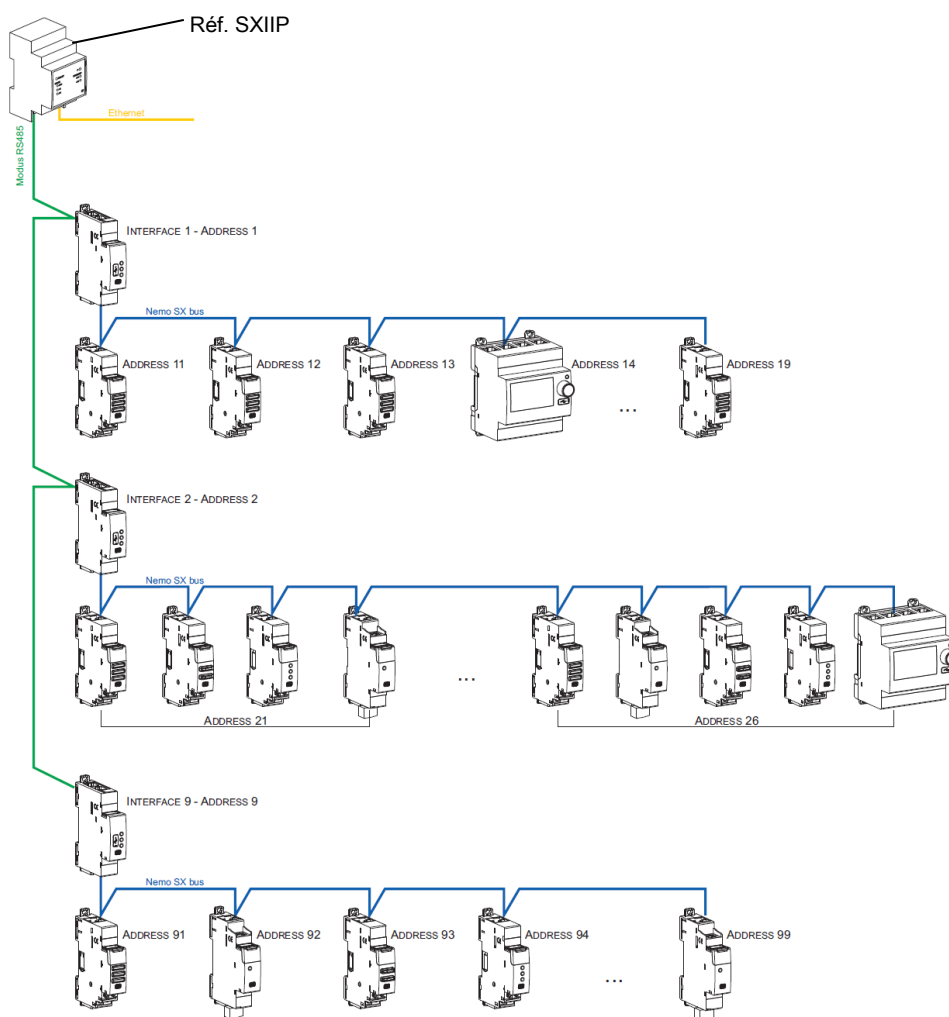
#### 6.2.1 Système Supervisé avec un adressage en local (avec la molette) (suite):

##### Conséquences de l'adressage en local via la molette :

- . Tous les modules NEMO SX doivent être adressés localement
- . Adresses disponibles : de 1 à 9
- . Adresse 0 non autorisée

Il est possible de donner la même adresse à plusieurs modules NEMO SX, afin de regrouper plusieurs fonctions du moment qu'elles sont reliées au même circuit électrique. Par exemple : il est possible de donner la même adresse à un module d'état multifonction (réf. SXMC02), à un module de commande multifonction (réf. SXM0C1) et à un module de mesure, et ainsi de suite. Ainsi sur le Mini Configurateur Modulaire (écran locale), il est possible sur la même page de voir toutes ces fonctions en même temps car relatives au même circuit. [voir schéma ci-dessous].

**Note :** Dans ce cas, l'adresse Modbus du module NEMO SX ou groupes de modules (plusieurs fonctions sous une même adresse) se fait en prenant en compte l'adresse de l'interface de communication Modbus/NEMO SX qui doit être considérée comme la dizaine et l'adresse des modules NEMO SX comme l'unité (ex. adresse de l'interface n°1 = 10 → Adresse du module n° 5 = adresse Modbus 15)



##### Conséquences sur l'architecture du système :

- Avec 1 passerelle IP/Modbus (réf. SXIIP) :
  - o Jusqu'à **81 adresses Modbus**
  - o Limite de **9 interfaces Modbus/NEMO SX** ou maximum **1000 mètres de câble Modbus** (câble Belden 9842, Belden 3106A ou équivalent).
- Avec 1 interface Modbus/NEMO SX (réf. SXI485) :
  - o Jusqu'à **30 modules ou groupes de modules NEMO SX** (ex. 30 modules groupés par fonctions avec une adresse de 1 à 9)

**Note :** avec l'adressage en local (avec la molette), l'interface Modbus/NEMO SX détecte automatiquement les modules NEMO SX (caractéristiques, fonctions et configuration).

## 6. ARCHITECTURES DU SYSTEME (suite)

### 6.2 Système "Supervisé" (utilisation d'une GTC) (suite):

#### 6.2.2 Système Supervisé avec un adressage à distance (sur PC avec le logiciel)

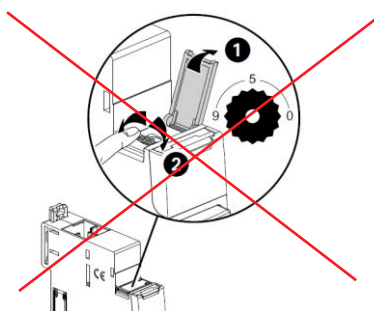
Avantages de l'adressage à distance :

- Toute la configuration des modules (fonctions et adresses) se fait à distance sur ordinateur
- Logiciel de configuration téléchargeable gratuitement
- **Détection automatique des modules NEMO SX** (adresse et fonction)
- **Possibilités de réglages supplémentaires : possibilité de définir un seuil de consommation pour le délestage**
- Adressage supplémentaire : jusqu'à **32 interfaces Modbus/NEMO SX** dans un système
- Adressage supplémentaire : jusqu'à **247 adresses Modbus** dans un système

#### Procédure de programmation :

. Pour les modules NEMO SX concernés, elle peut : se faire via les micro-switch (Cf. § "Configuration du module" dans la fiche technique de chaque dispositif)

#### Procédure d'adressage :

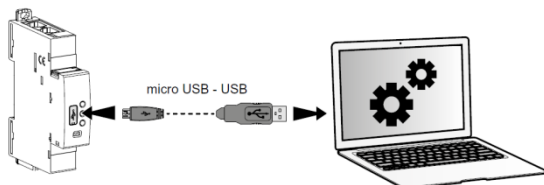


. Il n'est pas nécessaire d'adresser physiquement les modules NEMO SX via la molette. **Laisser toutes les molettes en position 0.**

Toutes les étapes telles la configuration et l'adressages se font à distance via le logiciel de configuration (téléchargeable gratuitement).

. Avec l'utilisation du logiciel de configuration, une détection automatique des modules NEMO SX se fait (adresse et fonctions de chaque module). Il n'est alors plus possible d'assigner physiquement (via la molette) les adresses et les fonctions des modules (via les micro-switch).

**Note : Il est alors obligatoire de se connecter à chacune des interfaces Modbus/NEMO SX via leur port micro USB à l'aide d'un câble micro USB "type B" - USB (une interface à la fois).** [Pour plus de détails, reportez-vous à la Fiche technique de l'interface Modbus/NEMO SX]



back home Read configuration from USB

Found:  
7 modules  
0 groups

Group modules in sets assigning the same address.  
Press "Continue" to save addressing and import configuration.

Found modules				
	Model	Module ID	Address	Result
	SX1485	EMS/RS485 interface	0000-0000-007E-125A	1 ✓
	SXM0C2	State (contact+fault)	FFFF-FFFF-FFFF-F09B	3 ✓
	SXMM83	Measure (singlephase 63A)	FFFF-FFFF-FFFF-FD68	2 ✓
	SXMMT5	Measure (CT)	FFFF-FFFF-FFFF-FD71	4 ✓
	SXM0C1	Control (motor driven)	FFFF-FFFF-FFFF-FD51	2 ✓
	SXMT63	Measure (threephase 63A)	FFFF-FFFF-FFFF-FD6D	3 ✓
	SXMMIP	Measure (pulse)	FFFF-FFFF-FFFF-FD88	5 ✓
	SXM0C2	State (contact+fault)	FFFF-FFFF-FFFF-FFFF	2 ✓

Click on this icon on the table to make the LED blink on the corresponding module

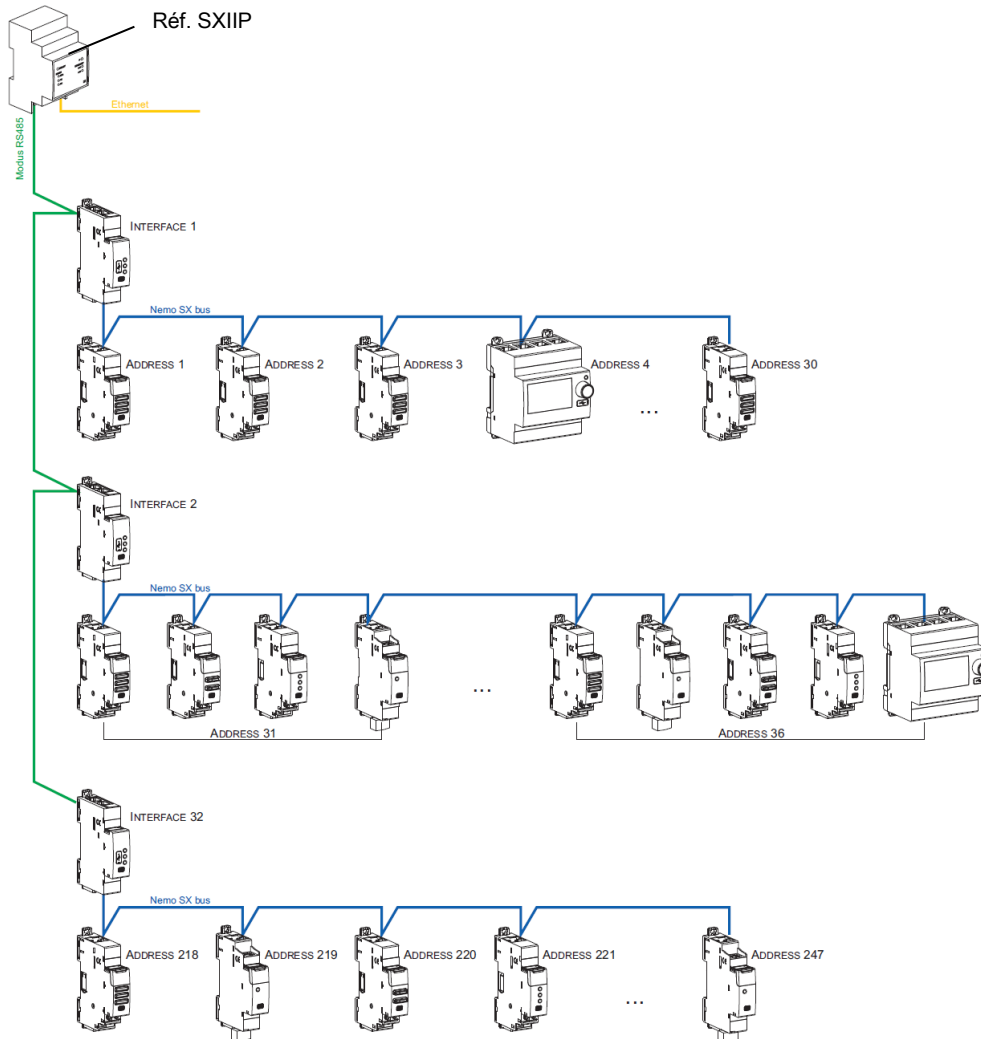
Rotary addr Refresh Continue



## 6. ARCHITECTURES DU SYSTEME (suite)

### 6.2 Système "Supervisé" (utilisation d'une GTC) (suite)

#### 6.2.2 Système Supervisé avec un adressage à distance (sur PC avec le logiciel) (suite) :



#### Conséquences sur l'architecture du système :

- Avec 1 interface IP/Modbus (réf. SXIIP) :
  - o Jusqu'à **247 adresses Modbus**
  - o Du fait du Modbus : limite de **32 interfaces Modbus/NEMO SX** ou maximum **1000 mètres de câble Modbus** (câble Belden 9842, Belden 3106A ou équivalent).
- Avec 1 interface Modbus/NEMO SX (réf. SXI485) :
  - o Jusqu'à **30 modules ou groupes de modules NEMO SX** (ex. 30 modules groupés par fonctions avec une adresse de 1 à 30)

**Il est possible de donner la même adresse à plusieurs modules NEMO SX, afin de regrouper plusieurs fonctions du moment qu'elles sont reliées au même circuit électrique.** Par exemple : il est possible de donner la même adresse à un module d'état multifonction (réf. SXMC02), à un module de commande multifonction (réf. SXM0C1) et à un module de mesure, et ainsi de suite. Ainsi sur le Mini Configurateur Modulaire (écran locale), il est possible sur la même page de voir toutes ces fonctions en même temps car relatives au même circuit. [voir schéma ci-dessus].



## 7. CONFORMITES ET AGREMENTS

### Conformité aux normes :

- . Conformité à la Directive européenne sur la compatibilité électromagnétique (CEM) n° 2014/30/UE
- . Conformité à la Directive basse tension n° 2014/35/UE.
- . Compatibilité électromagnétique :
  - IEC/EN 61131-2
  - IEC/EN 60947-5-1

### Respect de l'environnement - Réponse aux directives de l'Union Européenne :

- . Conformité à la directive 2011/65/UE modifiée par la directive 2015/863 (RoHS 2) relative à la limitation de l'utilisation de certaines substances dangereuses dans les équipements électriques et électroniques.
- . Conformité au décret 94-647 du 27/07/04.
- . Conformité au règlement REACH (1907/2006) : à la date de publication de ce document, aucune substance insérée dans l'annexe XIV (mise à jour le 27/06/2018) n'est présente dans ces produits.
- . Directive DEEE (2019/19/EU) : la commercialisation de ce produit fait l'objet d'une contribution aux éco-organismes chargés, pour chaque pays d'Europe, de piloter la fin de vie des produits dans le champ d'application de la directive européenne sur les Déchets d'Equipements Electriques et Electroniques.

### Matières plastiques :

- . Matières plastiques sans halogène
- . Marquage des pièces conforme à ISO 11469 et ISO 1043.

### Emballages :

- . Conception et fabrication des emballages conformes au décret 98-638 du 20/07/98 et à la directive 94/62/CE.