

Nemo SX - Mini Configurateur et écran modulaire

Référence : SXV01



SOMMAIRE	Page
1. Description - Utilisation	1
2. Gamme	1
3. Cotes d'encombrement.....	1
4. Mise en situation - Raccordement	1
5. Caractéristiques générales	4
6. Architecture du système	8
6.1 Mode "Stand-alone"	8
6.1.1 avec adressage en local.....	8
6.1.2 avec adressage à distance	8
6.2 Mode Supervisé	10
6.2.1 avec adressage en local.....	10
6.2.2 avec adressage à distance	12
7. Conformités et agréments	14

1. DESCRIPTION - UTILISATION

- . Module dédié au système Nemo SX.
- . Sur site, en local directement dans l'enveloppe (sans ordinateur ou connexion IP) il permet de visualiser toutes les données de supervision (mesures, états, commande et les alarmes) et également de faire certaines configurations des modules Nemo SX.

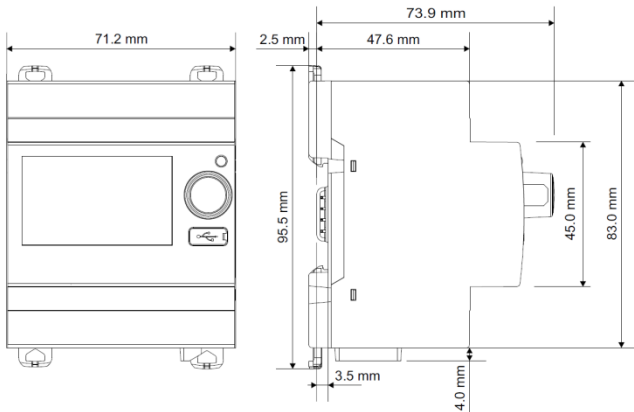
2. GAMME

- . Réf. SXV01 : Mini configurateur et écran modulaire affichant les langues suivantes : Anglais, Français, Flamand, Polonais, Espagnol, Allemand, Portugais et le Turc.

Largeur :

- . 4 modules. 71,2 mm de largeur.

3. COTES D'ENCOMBREMENT



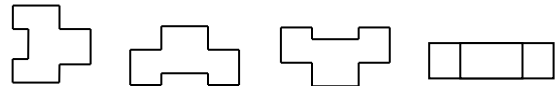
4. MISE EN SITUATION - RACCORDEMENT

Fixation :

- . Sur rail symétrique EN/IEC 60715 ou rail DIN 35

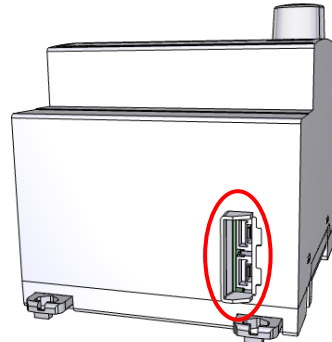
Positionnement de fonctionnement :

- . Vertical Horizontal A l'envers Sur le côté

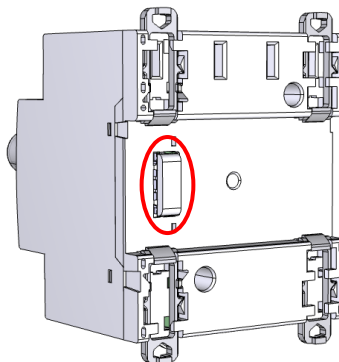


Alimentation :

- . Obligatoire en 12 VDC via un module d'alimentation spécifique réf. SXAA230
- . 2 possibilités :
 - par cordons communicants (réfs SXAC250/500/1000) pour une connexion aval via des connecteurs dédiés.



- par rails communicants (réfs SXAR18/24/36) pour une connexion arrière via des connecteurs dédiés.



Nemo SX - Mini Configurateur et écran modulaire

Référence : SXV01

4. MISE EN SITUATION - RACCORDEMENT (suite)

Outils recommandés :

. Pour l'accrochage : tournevis à lame 5,5 mm (6 mm maximum).

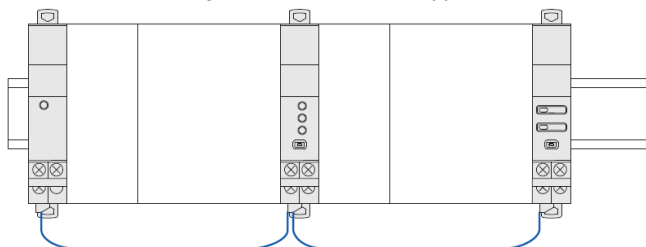
Transmission des données Nemo SX (connexion des modules) :

. Par cordons communicants spécifiques (réfs SXAC250/ 500/1000)

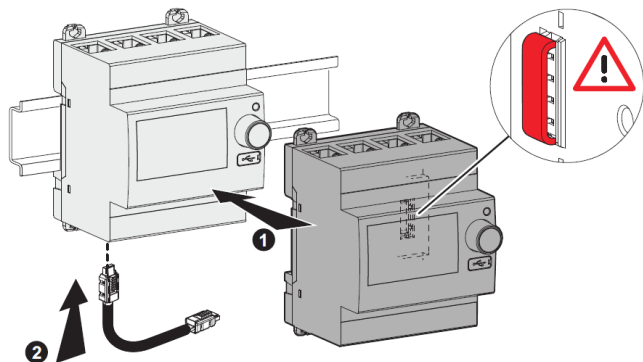


Permettent la transmission des données entre les différents modules Nemo SX.

Ce type de connexion est recommandé lorsqu'il y a peu de modules Nemo SX sur une rangée ou dans une enveloppe.



Mise en œuvre : avec cette façon de câbler, le cache plastique présent à l'arrière de tous les modules Nemo SX ne doit pas être enlevé.



4. MISE EN SITUATION - RACCORDEMENT (suite)

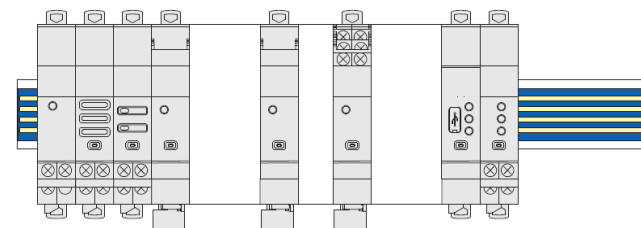
Transmission des données Nemo SX (connexion des modules) (suite) :

. Par rails communicants (réfs SXAR18/24/36).

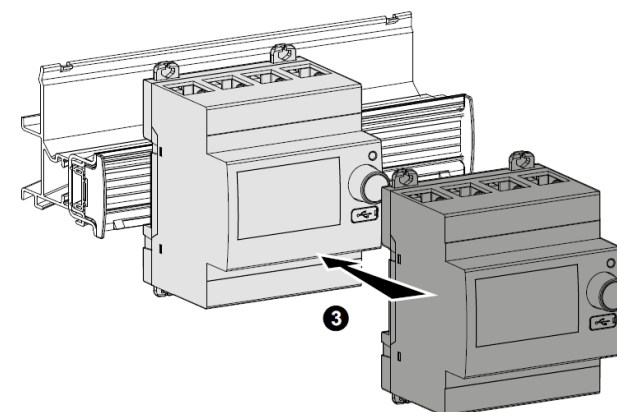
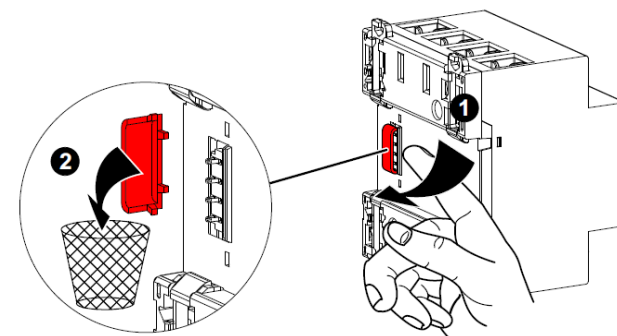


Permettent la transmission des données entre les différents modules Nemo SX.

Ce type de connexion est recommandé lorsqu'il y a de nombreux modules Nemo SX sur une même rangée.



Mise en œuvre : dans cette configuration, le cache plastique présent à l'arrière de tous les modules Nemo SX doit être enlevé afin que la transmission des données puisse se faire.



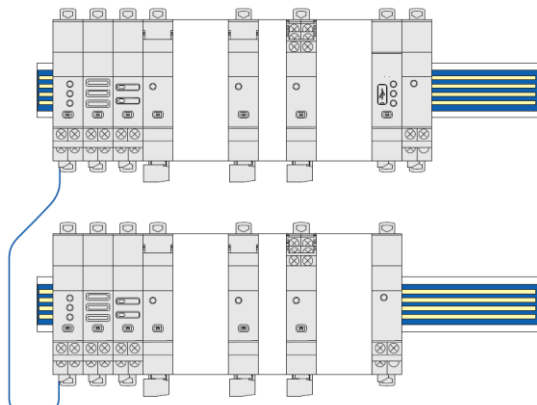
4. MISE EN SITUATION - RACCORDEMENT (suite)

Transmission des données Nemo SX (connexion des modules) (suite) :

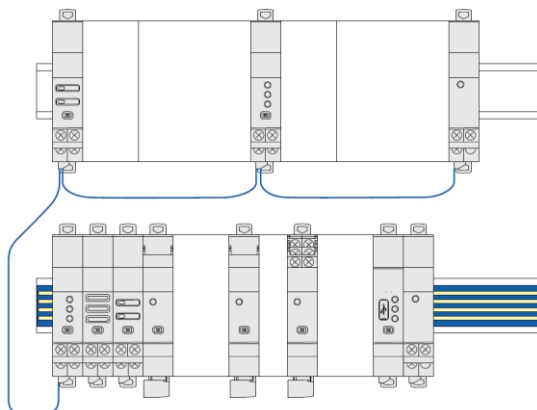
. Par un mix entre cordons et rails communicants

2 possibilités :

- Plusieurs rangées connectées par rails communicants. Dans ce cas le cordon relie les rangées entre elles.

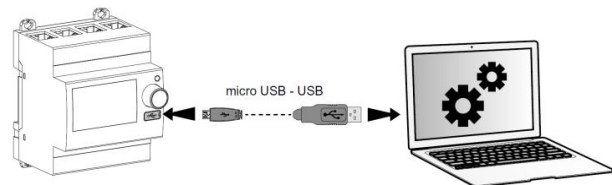


- Plusieurs rangées connectées par rails et cordons communicants. Dans ce cas, les cordons relient les modules NEMO SX sur une rangée et connectent deux rangées entre elles.



Port USB en face avant :

. Il permet, si nécessaire (ex. pour configurer), de connecter le Mini configurateur Nemo SX à un via un câble micro USB "type B" - USB du commerce.



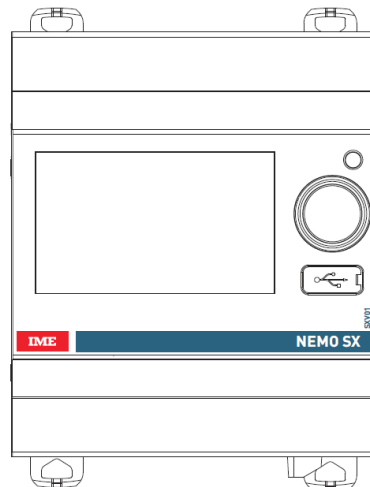
. Via le Logiciel de configuration Nemo SX (téléchargeable gratuitement) il est possible de :

- tester une installation équipée avec des modules NEMO SX
- mettre à jour le firmware des modules NEMO SX
- créer un lien entre deux modules via le menu "Fonction Relier"
- configurer les caractéristiques des modules si les micro-switch du module restent sur la position 0000 (modules SXMC02 et SXM0C1)
- procéder aux configurations à distances (Cf §6.2.2)

5. CARACTERISTIQUES GENERALES

Marquage face avant :

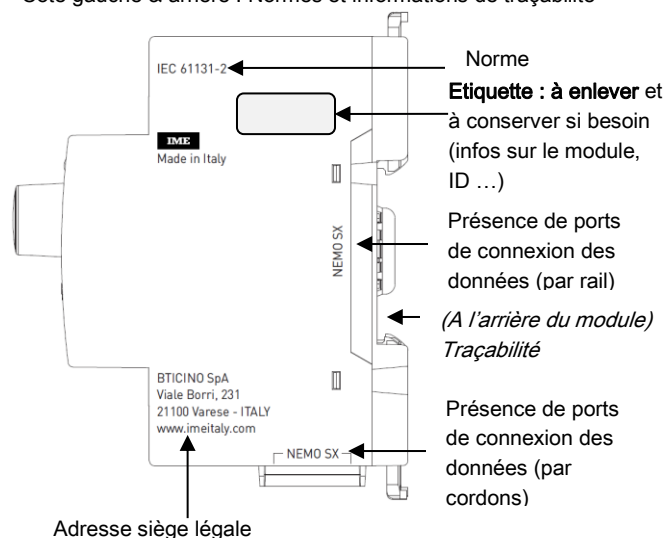
. Par tampographie ineffaçable (ligne rouge) et laser.



Marquage latéral et arrière :

. Par laser.

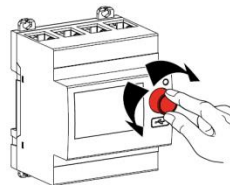
Côté gauche & arrière : Normes et informations de traçabilité



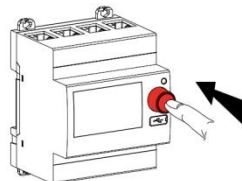
Bouton rotatif :

. Equipé d'un bouton rotatif en face avant pour parcourir les différentes pages et faire les configurations :

- Tourner pour : parcourir / faire défiler les pages



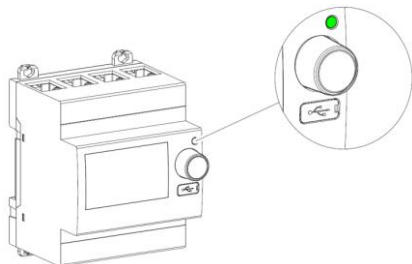
- Pousser pour : confirmer un choix, un paramètre etc...






5. CARACTERISTIQUES GENERALES (suite)

LED multifonctions (suite) :

. Donne des informations sur l'état de fonctionnement du module



. Différents états & couleurs possibles :

Couleur	Etat	Signification
 rouge	Clignote lentement	Erreur (ex. d'adressage)
	Clignote rapidement	<i>Non applicable</i>
	Fixe (sans presser le bouton)	Alarmes détectée (cf "Note" ci-dessous*)
	Fixe (suite à une pression de plus de 20 secondes du bouton)	Réinitialisation complète [Toutes les mises à jour du firmware sont conservées]
 vert	Clignote lentement	Processus système en cours. Attendez que la LED devienne fixe
	Clignote rapidement (suite à une pression de 5 secondes du bouton)	Mettre en "Stand-by" le module EMS CX ³ (pas d'action ni de communication possible)
	Fixe	Fonctionnement du système : OK
 orange	Clignote lentement	Création d'un lien avec la procédure "Fonction Relier" (voir § suivant)
	Clignote rapidement	Mise à jour du firmware en cours
	Fixe	Non applicable

* Note

. Listes des possibles alarmes de système détectées par le Mini Configurateur et écran modulaire Nemo SX :

- perte de communication avec un module Nemo SX
- erreur d'adressage : ex. certains modules ont été adressés localement (avec la molette) et d'autres à distance (cf § 6)
- 2 modules Nemo SX avec la même fonction ont la même adresse.

. Arrêter les alarmes système :

- résoudre le problème en fonction de l'erreur indiqué par le Mini Configurateur
- si le problème est résolu, la LED multifonction du Mini configurateur devient verte fixe

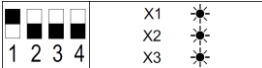
5. CARACTERISTIQUES GENERALES (suite)

Fonction Relier :

Cette fonction permet de lier deux modules NEMO SX pour créer une action automatique qui, une fois programmés, peut fonctionner en autonomie sans qu'une connexion à un gestionnaire ne soit nécessaire.

La règle de base est la liaison entre un événement (disjoncteur qui déclenche, un seuil qui est dépassé, etc.) et une action en conséquence (signalisation, ouverture d'un circuit par commande motorisée ou contacteur, etc.)

Les associations possibles sont les suivantes :

		Module générateur d'action	
Module générateur d'événement	Commande : SXM0C1	État : SXMC02	
Mesure : SXMM63, SXMT63, SXMMT5	✓	✓ Seulement avec le module configuré (localement ou à distance) comme indiqué : 	
État : SXMC02	✓	✗ Est suffisant configurer le module (localement ou à distance) comme "Esclave"	

Note :

- l'association peut être uniquement de type 1 + 1 (1 événement et 1 action).
- les modules déjà associés ne peuvent pas être utilisés pour d'autres associations.
- toute la procédure de configuration se fait via le logiciel de configuration (disponible en ligne gratuitement). *[Pour plus de détails, consultez le manuel d'installation du logiciel de configuration NEMO SX]*

Modules compatibles avec la fonctionnalité "Fonction Relier" : versions firmware et date de fabrication :

Réf.	Version firmware	Date de fabrication indiquée sur l'étiquette collée à côté du module
SXMM63	ver. ≥ 2.0.1	date ≥ 18W49
SXMT63	ver. ≥ 2.0.1	date ≥ 18W49
SXMMT5	ver. ≥ 2.0.1	date ≥ 18W35
SXMC02	ver. ≥ 2.0.2	date ≥ 18W49
SXM0C1	ver. ≥ 3.0.2	date ≥ 18W39
SXV01	ver. ≥ 2.0.4	date ≥ 18W38
SXI485	ver. ≥ 3.0.8	date ≥ 18W31

Tension d'isolation :

. Ui = 400 V

Degré de pollution :

. 2 selon IEC/EN 60898-1.

Catégorie de surtension :

. III

5. CARACTERISTIQUES GENERALES (suite)

Rigidité diélectrique :

. 2500 V

Matières plastiques :

- . Polycarbonate auto-extinguible.
- . Tenue à l'épreuve du fil incandescent à 960°C, selon la norme IEC/EN 60695-2-12
- . Classification UL 94 / IECEN 60695-11-10 : V1

Température ambiante de fonctionnement :

. Min. = -25°C. Max. = +70°C

Température ambiante de stockage :

. Min. = -40°C. Max. = +70°C

Degré ou classe de protection :

- . Protection des bornes contre les contacts directs : IP2X selon normes IEC/EN60529 et NF 20-010.
- . Indice de protection des bornes contre les solides et liquides (appareil câblé) : IP 20 (IEC/EN 60529).
- . Indice de protection de la face avant contre les solides et liquides : IP 40 (IEC/EN 60529).
- . Classe II face avant plastronnée

Poids :

. 0,113 kg.

Volume emballé :

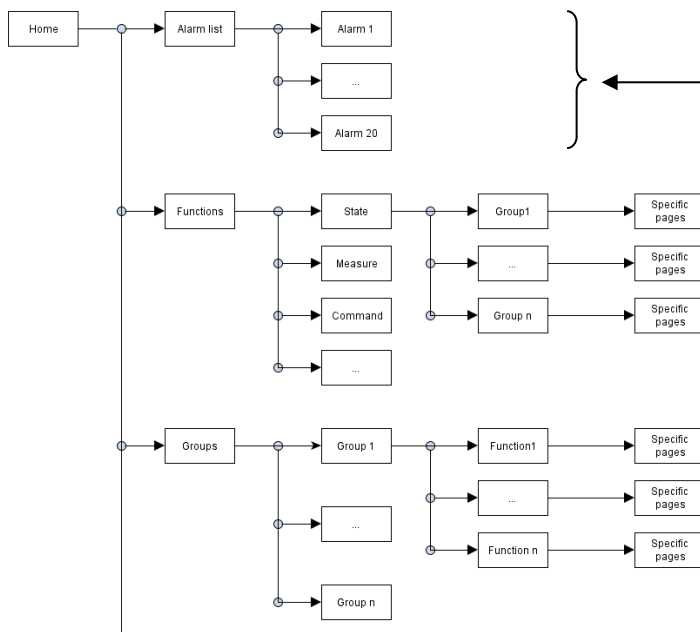
. 0,715 dm³.

Consommation :

. Valeurs à 12 VDC

Configuration	W	mA
Rétro-éclairage min.	0,175	14,6
Rétro-éclairage 50%	0,322	26,8
Rétro-éclairage 100%	0,438	36,5

Architecture du menu des pages :



Vue des 20 dernières alarmes (tous types d'alarmes) :
 - d'utilisation : état (défaut), seuil de mesure atteint, ...
 - de configuration : réglage date et l'heure, fonction dupliquée, défaut de communication, ...

1^{ère} possibilité pour parcourir les pages :
Par fonctions : permet d'avoir une vue globale du système par les fonctions programmées : mesures, états, toutes, commandes, ...

2^{ème} possibilité pour parcourir les pages :
Par groupes : permet d'avoir une vue globale du système groupes par groupes : Groupe 11, Groupe 12, ...

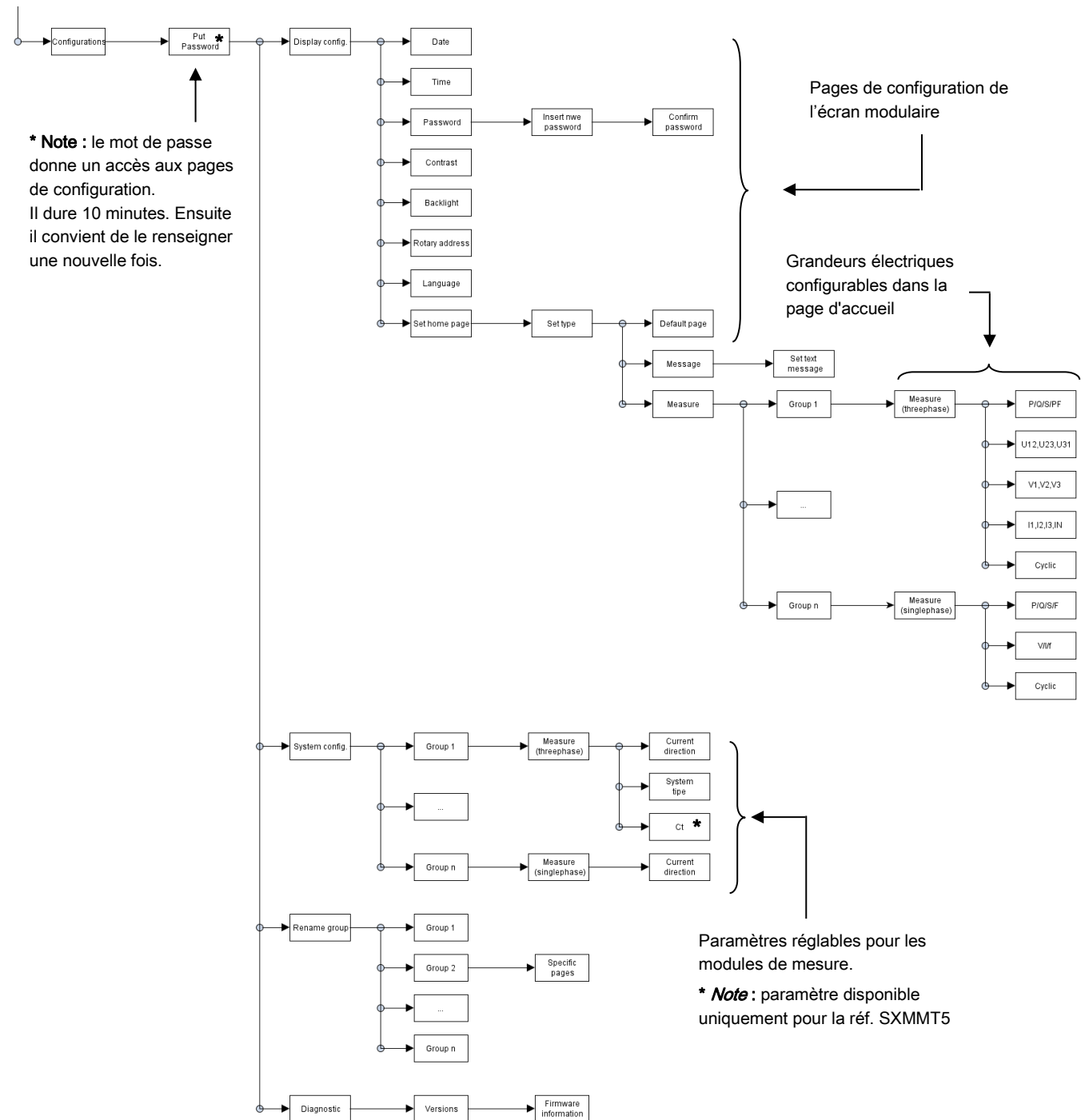
Note : un groupe est un regroupement de plusieurs fonctions liées à un même circuit électrique.

(Suite page suivante) →

5. CARACTERISTIQUES GENERALES (suite)

Architecture du menu des pages (suite):

→ (suite de la page précédente)



Caractéristiques de l'écran :

- . Type : LCD rétroéclairé
- . Couleur du rétro-éclairage : blanc
- . Résolution : 240x128 pixels
- . Dimensions : 2"
- . Réduction du rétro éclairage automatique, après 20 sec. D'inactivité du bouton rotatif

6. ARCHITECTURES DU SYSTEME

Nemo SX est un système polyvalent qui selon le besoin peut être configuré et/ou utilisé en "Stand-alone" ou en "Supervisé". En fonction de ce choix, les méthodes de programmation et d'adressage sont différents.

Quatre architectures sont possibles :

6.1 Système "Stand-alone"

6.1.1 avec l'adressage des modules en local (avec la molette)

6.1.2 avec l'adressage des modules à distance (sur PC avec le logiciel)

6.2 Système Supervisé

6.2.1 avec l'adressage des modules en local (avec la molette)

6.2.2 avec l'adressage des modules à distance (sur PC avec le logiciel)

6.1 Système "Stand-alone" :

. **Stand-alone** = système autonome qui ne nécessite pas une GTC (Gestion Technique Centralisée) sur ordinateur. Tout peut rester dans l'enveloppe.

6.1.1 Système "Stand-alone" avec l'adressage des modules en local (avec la molette)

Avantages de l'adressage en local :

- Aucun logiciel de configuration n'est nécessaire pour configurer/ adresser l'installation
- **L'utilisation d'un ordinateur n'est pas nécessaire** pour faire les différents réglages (configurations, adressage, test) ainsi que pour utiliser le système (visualisation des données, alertes, historique ...). Tout peut donc être réalisé en local avec le Mini Configurateur Modulaire (réf. SXV01). [Cf § "Architecture du menu des pages"].
- Aucunes interfaces de communication n'est nécessaire.
- L'installation peut être réalisée sans l'intervention d'un Système Intégrateur

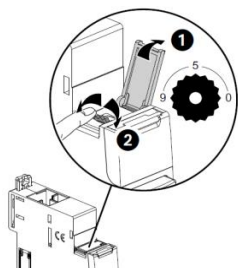
Procédure de programmation :

. Pour les modules Nemo SX concernés, elle doit : obligatoirement se faire via les micro-switch (Cf. § "Configuration du module" dans la fiche technique de chaque dispositif)

Procédure d'adressage :

. Pour tous les modules Nemo SX, elle doit : obligatoirement se faire via la molette crantée située sur la partie supérieure des modules.

. La molette est crantée de 0 à 9 afin de localement définir l'adresse Modbus des modules Nemo SX



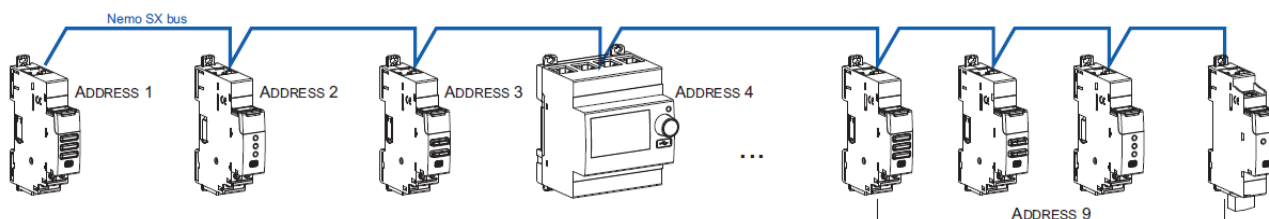
Conséquences de l'adressage en local :

. Tous les modules Nemo SX doivent être adressés localement

. Adresses disponibles : de 1 à 9

. Adresse 0 non autorisée

. **Il est possible de donner la même adresse à plusieurs modules Nemo SX, afin de regrouper plusieurs fonctions du moment qu'ils sont reliés au même circuit électrique.** Par exemple : il est possible de donner la même adresse à un module d'état multifonction (réf. SXMC02), à un module de commande multifonction (réf. SXM0C1) et à un module de mesure, et ainsi de suite. Ainsi sur le Mini Configurateur Modulaire (écran locale), il est possible sur la même page de voir toutes ces fonctions en même temps car relatives au même circuit. [voir schéma ci-dessous].



Note pour le Mini Configurateur Modulaire (écran locale) :

. Il est possible de lui assigner la même adresse qu'un autre module Nemo SX en allant dans son Menu de programmation

. Le Mini Configurateur Modulaire peut être placé n'importe où sur le bus Nemo SX.

6. ARCHITECTURES DU SYSTEME (suite)

6.1 Système "Stand-alone" (suite)

6.1.2 Système "Stand-alone" avec l'adressage des modules à distance (sur PC avec le logiciel)

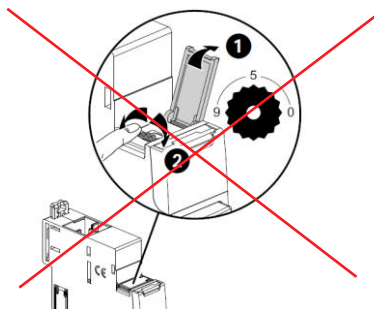
Avantages de l'adressage à distance :

- Toute la configuration des modules (fonctions et adresses) se fait à distance sur ordinateur
- Logiciel de configuration téléchargeable gratuitement
- **Détection automatique des modules Nemo SX** (adresse et fonction)
- **Possibilités de réglages supplémentaires : définir un seuil de consommation pour le délestage**
- Adressage décuplé : jusqu'à **30 adresses Modbus** dans un système

Procédure de programmation :

. Pour les modules Nemo SX qui en nécessite : peut se faire via les micro-switch (Cf. § "Configuration du module" dans la fiche technique de chaque dispositif)

Procédure d'adressage :

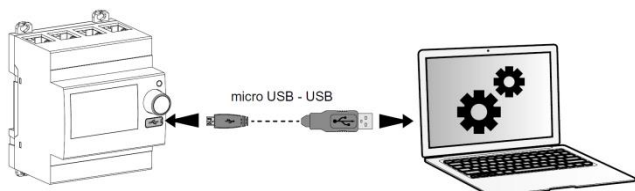


. Il n'est pas nécessaire d'adresser physiquement les modules Nemo SX via la molette. **Laisser toutes les molettes en position 0.**

Toutes les étapes telles la configuration et l'adressages se font à distance via le logiciel de configuration (téléchargeable gratuitement).

. Avec l'utilisation du logiciel de configuration, une détection automatique des modules Nemo SX se fait (adresse et fonctions de chaque module). Il n'est alors plus possible d'assigner physiquement (via la molette) les adresses et les fonctions des modules (via les micro-switch).

Note : Il est alors obligatoire de se connecter au Mini Configurateur Modulaire via son port micro USB à l'aide d'un câble micro USB "type B" - USB. [Cf § "Port USB en face avant"]



back home Read configuration from USB

Found: 7 modules
0 groups

Group modules in sets assigning the same address.
Press "Continue" to save addressing and import configuration.

Found modules				
	Model	Module ID	Address	Result
	SXI485	EMS/RS485 interface	0000-0000-007E-125A	< 1 > ✓
	SXMC02	State (contact+fault)	FFFF-FFFF-FFFF-FD9B	< 3 > ✓
	SXMM03	Measure (singlephase 63A)	FFFF-FFFF-FFFF-FD68	< 2 > ✓
	SXMT05	Measure (CT)	FFFF-FFFF-FFFF-FD71	< 4 > ✓
	SXMD01	Control (motor driver)	FFFF-FFFF-FFFF-FD61	< 2 > ✓
	SXMT03	Measure (threephase 63A)	FFFF-FFFF-FFFF-FD60	< 3 > ✓
	SXMM0P	Measure (pulse)	FFFF-FFFF-FFFF-FD68	< 6 > ✓
	SXMC02	State (contact+fault)	FFFF-FFFF-FFFF-FFFF	< 2 > ✓

Click on this icon on the table to make the LED blink on the corresponding module

Rotary addr. Refresh Continue

6. ARCHITECTURES DU SYSTEME (suite)

6.1 Système "Stand-alone" (suite)

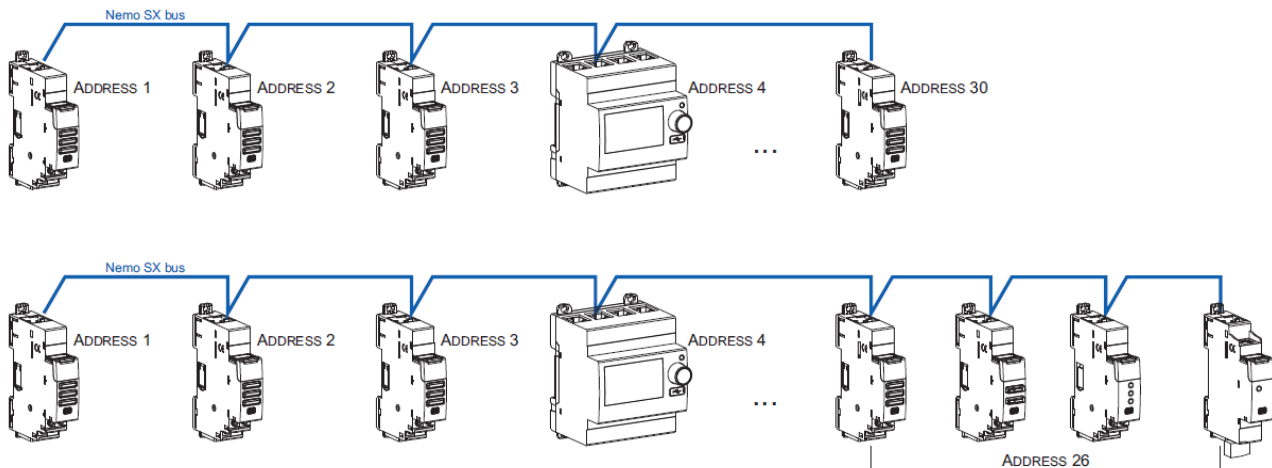
6.1.2 Système "Stand-alone" avec l'adressage des modules à distance (sur PC avec le logiciel) (suite)

Conséquences de l'adressage en local via la molette :

- Pour 1 Mini Configurateur Modulaire (réf. SXV01) :

Jusqu'à **30 groupes de modules Nemo SX**.

Il est possible de donner la même adresse à plusieurs modules Nemo SX, afin de regrouper plusieurs fonctions du moment qu'elles sont reliées au même circuit électrique. Par exemple : il est possible de donner la même adresse à un module d'état multifonction (réf. SXMC02), à un module de commande multifonction (réf. SXM0C1) et à un module de mesure, et ainsi de suite. Ainsi sur le Mini Configurateur Modulaire (écran locale), il est possible sur la même page de voir toutes ces fonctions en même temps car relatives au même circuit. [voir schéma ci-dessous].



Note pour le Mini Configurateur Modulaire (écran locale) :

- . Il est possible de lui assigner la même adresse qu'un autre module Nemo SX en allant dans son Menu de programmation
- . Le Mini Configurateur Modulaire peut être placé n'importe où sur le bus Nemo SX.

6.2 Système "Supervisé" (utilisation d'une GTC) :

- . **Système Supervisé** = Système qui est utilisé à distance via une GTC (Gestion Technique Centralisée) sur ordinateur.

6.2.1 Système Supervisé avec un adressage en local (avec la molette)

Avantages de l'adressage en local :

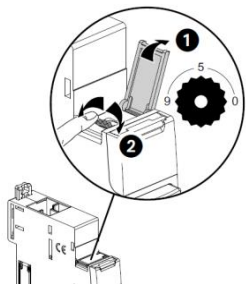
- Aucun logiciel de configuration n'est nécessaire pour configurer/ adresser l'installation
- L'installation peut être réalisée sans l'intervention d'un Système Intégrateur

Procédure de programmation :

- . Pour les modules Nemo SX concernés, elle doit : obligatoirement se faire via les micro-switch (Cf. § "Configuration du module" dans la fiche technique de chaque dispositif)

Procédure d'adressage :

- . Pour tous les modules Nemo SX, elle doit : obligatoirement se faire via la molette crantée située sur la partie supérieure des modules.
 - . La molette est crantée de 0 à 9 afin de localement définir l'adresse Modbus des modules Nemo SX
- Dans ce cas, l'adresse Modbus du module Nemo SX ou groupes de modules (plusieurs fonctions sous une même adresse) se fait en prenant en compte l'adresse de l'interface de communication Modbus/Nemo SX qui doit être considérée comme la dizaine et l'adresse des modules Nemo SX comme l'unité (ex. adresse de l'interface n°1 = 10 → Adresse du module n° 5 = adresse Modbus 15)



6. ARCHITECTURES DU SYSTEME (suite)

6.2 Système "Supervisé" (utilisation d'une GTC) (suite):

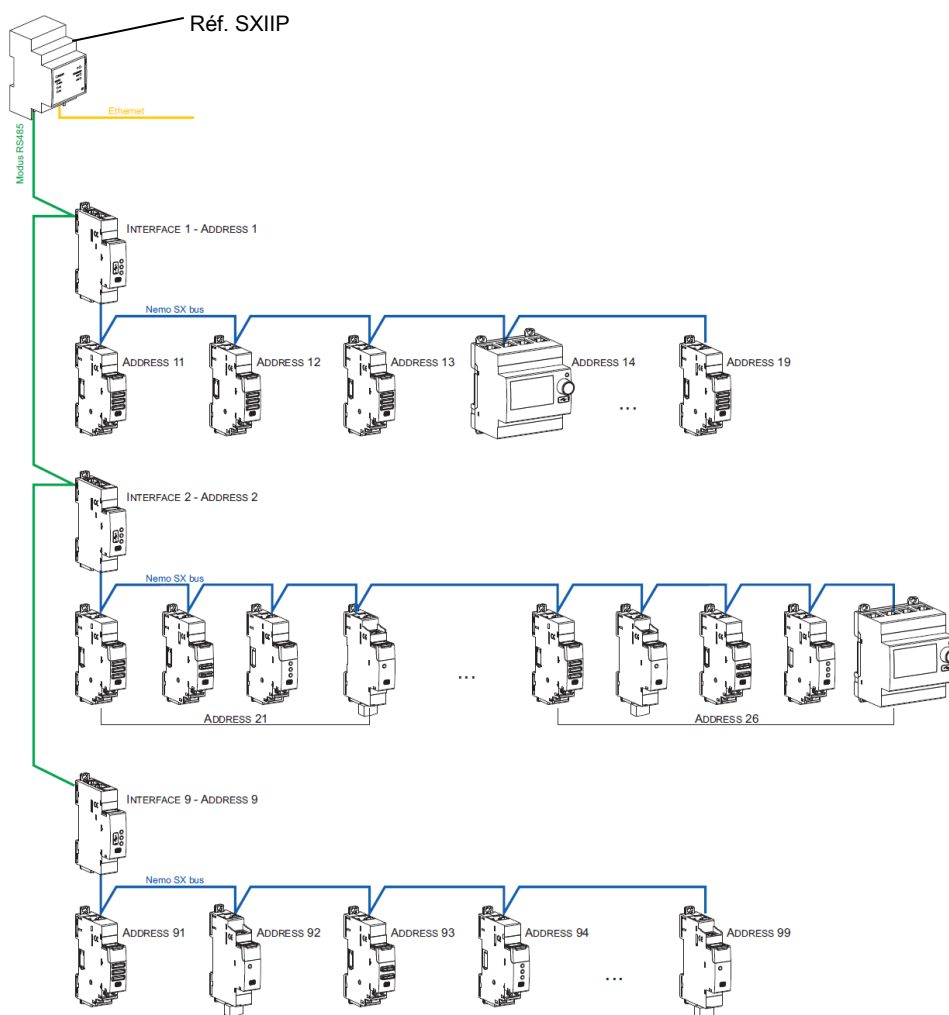
6.2.1 Système Supervisé avec un adressage en local (avec la molette) (suite):

Conséquences de l'adressage en local via la molette :

- . Tous les modules Nemo SX doivent être adressés localement
- . Adresses disponibles : de 1 à 9
- . Adresse 0 non autorisée

Il est possible de donner la même adresse à plusieurs modules Nemo SX, afin de regrouper plusieurs fonctions du moment qu'elles sont reliées au même circuit électrique. Par exemple : il est possible de donner la même adresse à un module d'état multifonction (réf. SXMC02), à un module de commande multifonction (réf. SXM0C1) et à un module de mesure, et ainsi de suite. Ainsi sur le Mini Configurateur Modulaire (écran locale), il est possible sur la même page de voir toutes ces fonctions en même temps car relatives au même circuit. [voir schéma ci-dessous].

Note : Dans ce cas, l'adresse Modbus du module Nemo SX ou groupes de modules (plusieurs fonctions sous une même adresse) se fait en prenant en compte l'adresse de l'interface de communication Modbus/Nemo SX qui doit être considérée comme la dizaine et l'adresse des modules Nemo SX comme l'unité (ex. adresse de l'interface n°1 = 10 → Adresse du module n° 5 = adresse Modbus 15)



Conséquences sur l'architecture du système :

- Avec 1 passerelle IP/Modbus (réf. SXIIP) :
 - o Jusqu'à **81 adresses Modbus**
 - o Limite de **9 interfaces Modbus/Nemo SX** ou maximum **1000 mètres de câble Modbus** (câble Belden 9842, Belden 3106A ou équivalent).
- Avec 1 interface Modbus/Nemo SX (réf. SXI485) :
 - o Jusqu'à **30 modules ou groupes de modules Nemo SX** (ex. 30 modules groupés par fonctions avec une adresse de 1 à 9)

Note : avec l'adressage en local (avec la molette), l'interface Modbus/Nemo SX détecte automatiquement les modules Nemo SX (caractéristiques, fonctions et configuration).

6. ARCHITECTURES DU SYSTEME *(suite)*

6.2 Système "Supervisé" (utilisation d'une GTC) *(suite)*:

6.2.2 Système Supervisé avec un adressage à distance (sur PC avec le logiciel)

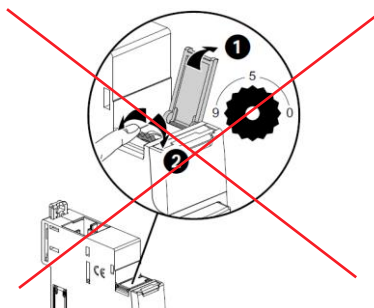
Avantages de l'adressage à distance :

- Toute la configuration des modules (fonctions et adresses) se fait à distance sur ordinateur
- Logiciel de configuration téléchargeable gratuitement
- **Détection automatique des modules Nemo SX** (adresse et fonction)
- **Possibilités de réglages supplémentaires : possibilité de définir un seuil de consommation pour le délestage**
- Adressage supplémentaire : jusqu'à **32 interfaces Modbus/Nemo SX** dans un système
- Adressage supplémentaire : jusqu'à **247 adresses Modbus** dans un système

Procédure de programmation :

. Pour les modules Nemo SX concernés, elle peut : se faire via les micro-switch *(Cf. § "Configuration du module" dans la fiche technique de chaque dispositif)*

Procédure d'adressage :

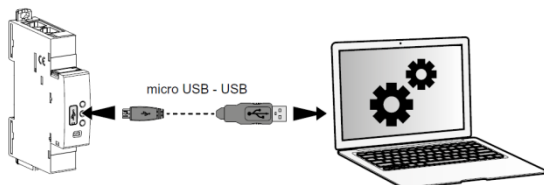


. Il n'est pas nécessaire d'adresser physiquement les modules Nemo SX via la molette. **Laisser toutes les molettes en position 0.**

Toutes les étapes telles la configuration et l'adressages se font à distance via le logiciel de configuration (téléchargeable gratuitement).

. Avec l'utilisation du logiciel de configuration, une détection automatique des modules Nemo SX se fait (adresse et fonctions de chaque module). Il n'est alors plus possible d'assigner physiquement (via la molette) les adresses et les fonctions des modules (via les micro-switch).

Note : Il est alors obligatoire de se connecter à chacune des interfaces Modbus/Nemo SX via leur port micro USB à l'aide d'un câble micro USB "type B" - USB (une interface à la fois). *[Pour plus de détails, reportez-vous à la Fiche technique de l'interface Modbus/Nemo SX]*



back home Read configuration from USB

Found:
7 modules
0 groups

Group modules in sets assigning the same address.
Press "Continue" to save addressing and import configuration.

Found modules				
	Model	Module ID	Address	Result
	SX1485	EMS/RS485 interface	0000-0000-007E-125A	1 ✓
	SXMC02	State (contact+fault)	FFFF-FFFF-FFFF-F09B	3 ✓
	SXMM83	Measure (singlephase 63A)	FFFF-FFFF-FFFF-FD68	2 ✓
	SXMMT5	Measure (CT)	FFFF-FFFF-FFFF-FD71	4 ✓
	SXMMC1	Control (motor driven)	FFFF-FFFF-FFFF-FD51	2 ✓
	SXMT93	Measure (threephase 63A)	FFFF-FFFF-FFFF-FD6D	3 ✓
	SXMMIP	Measure (pulse)	FFFF-FFFF-FFFF-FD88	5 ✓
	SXMC02	State (contact+fault)	FFFF-FFFF-FFFF-FFFF	2 ✓

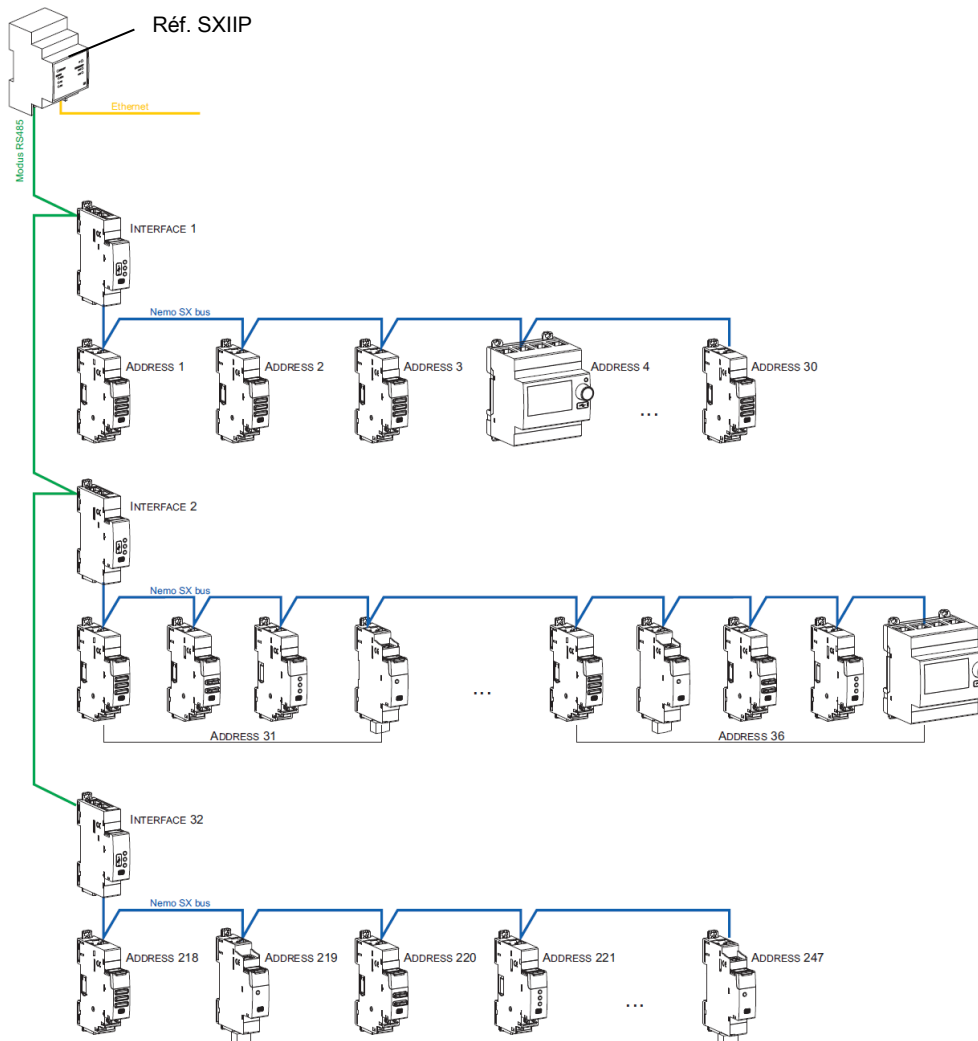
Click on this icon on the table to make the LED blink on the corresponding module

Rotary addr Refresh Continue

6. ARCHITECTURES DU SYSTEME (suite)

6.2 Système "Supervisé" (utilisation d'une GTC) (suite)

6.2.2 Système Supervisé avec un adressage à distance (sur PC avec le logiciel) (suite) :



Conséquences sur l'architecture du système :

- Avec 1 interface IP/Modbus (réf. SXIIP) :
 - o Jusqu'à **247 adresses Modbus**
 - o Du fait du Modbus : limite de **32 interfaces Modbus/Nemo SX** ou maximum **1000 mètres de câble Modbus** (câble Belden 9842, Belden 3106A ou équivalent).
- Avec 1 interface Modbus/Nemo SX (réf. SXI485) :
 - o Jusqu'à **30 modules ou groupes de modules Nemo SX** (ex. 30 modules groupés par fonctions avec une adresse de 1 à 30)

Il est possible de donner la même adresse à plusieurs modules Nemo SX, afin de regrouper plusieurs fonctions du moment qu'elles sont reliées au même circuit électrique. Par exemple : il est possible de donner la même adresse à un module d'état multifonction (réf. SXMC02), à un module de commande multifonction (réf. SXM0C1) et à un module de mesure, et ainsi de suite. Ainsi sur le Mini Configurateur Modulaire (écran locale), il est possible sur la même page de voir toutes ces fonctions en même temps car relatives au même circuit. [voir schéma ci-dessus].

7. CONFORMITES ET AGREMENTS

Conformité aux normes :

- . Conformité à la Directive européenne sur la compatibilité électromagnétique (CEM) n° 2014/30/UE
- . Conformité à la Directive basse tension n° 2014/35/UE.
- . Compatibilité électromagnétique :
IEC/EN 61131-2

Respect de l'environnement - Réponse aux directives de l' Union Européenne :

- . Conformité à la directive 2011/65/UE modifiée par la directive 2015/863 (RoHS 2) relative à la limitation de l'utilisation de certaines substances dangereuses dans les équipements électriques et électroniques.
- . Conformité au décret 94-647 du 27/07/04.
- . Conformité au règlement REACH (1907/2006) : à la date de publication de ce document, aucune substance insérée dans l'annexe XIV (mise à jour le 27/06/2018) n'est présente dans ces produits.
- . Directive DEEE (2019/19/EU) : la commercialisation de ce produit fait l'objet d'une contribution aux éco-organismes chargés, pour chaque pays d'Europe, de piloter la fin de vie des produits dans le champ d'application de la directive européenne sur les Déchets d'Equipements Electriques et Electroniques.

Matières plastiques :

- . Matières plastiques sans halogène
- . Marquage des pièces conforme à ISO 11469 et ISO 1043.

Emballages :

- . Conception et fabrication des emballages conformes au décret 98-638 du 20/07/98 et à la directive 94/62/CE.