



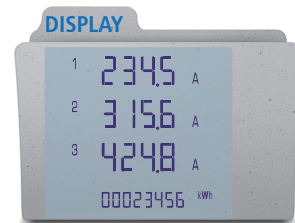
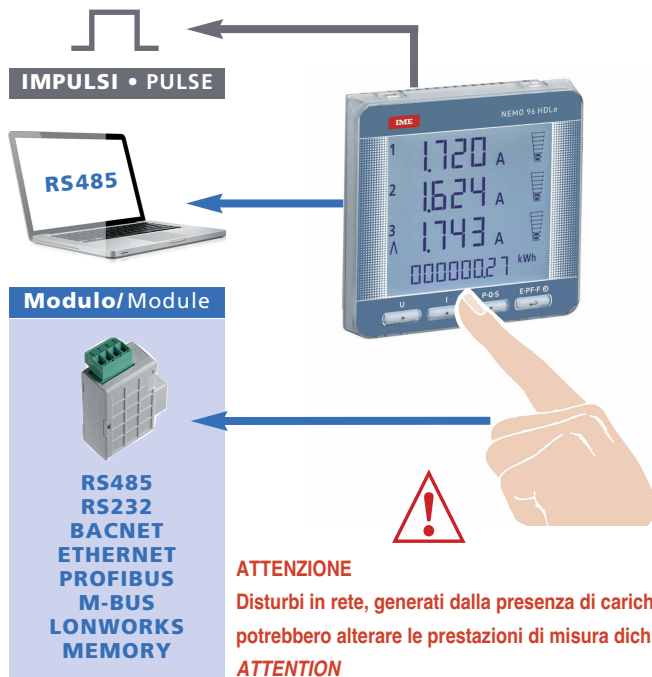
**Strumento Multifunzione
per reti bassa tensione
96x96mm**

**Network monitor
for low voltage
96x96mm**

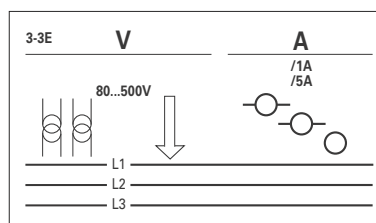
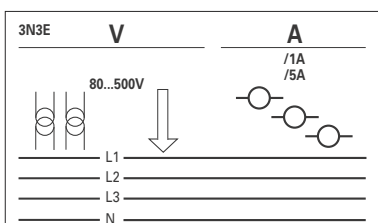
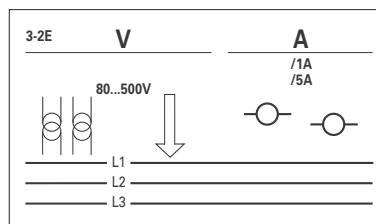
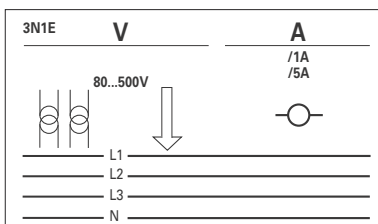
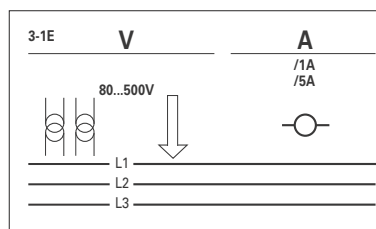
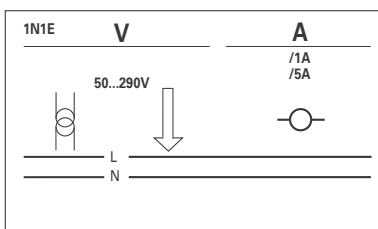
**Nemo 96 HDLe
Rogowski**

KIT di misura Rogowski
Strumento multifunzione + 3 sensori di
corrente Rogowski
Linea trifase 80...500V (fase-fase)
Inserzione su sensori di corrente
Rogowski dedicati
Rapporto TV esterni programmabile
Sensore di corrente esterno programmabile
Energia attiva cl.1
(multifunzione + sensori corrente)
Uscita impulsi
Comunicazione RS485
Diagnostica, correzioni sequenza fasi

Rogowski measurement KIT
Network monitor + 3 Rogowski
current sensors
Three-phase network 80...500V (phase-phase)
Connection on dedicated Rogowski
current sensors
Programmable external VT ratio
Programmable external current sensors
Active energy cl.1
(multifunction + current sensor)
Pulse output
RS485 communication
Phase sequence correction, diagnostic



- ▶ Tensione di fase e concatenata
Phase and linked voltage
- ▶ Tensione min. e max. di fase
Min. and max. phase voltage
- ▶ Corrente di fase e di neutro
Neutral and phase current
- ▶ Corrente media e valore max. corrente media
Current demand and current max. demand
- ▶ Frequenza
Frequency
- ▶ Fattore di potenza
Power factor
- ▶ Potenza attiva, reattiva apparente
Active, reactive phase power
- ▶ Potenza media e valore max. potenza media
Power demand and power max. demand
- ▶ Energia attiva e reattiva positiva, totale e parziale
Total and partial, positive active and reactive energy
- ▶ Energia attiva e reattiva negativa
Negative, active and reactive energy
- ▶ Ore e minuti di funzionamento
Working hours and minutes
- ▶ THDV e THDI
THDV and THDI
- ▶ Analisi armonica
Harmonic analysis
- ▶ Fattore di cresta tensione e corrente
Voltage and current crest factor



	MODELLO MODEL	Nemo 96HDL e	
	LINEA NETWORK	bt / LV	
INGRESSO INPUT	CONNESSIONE CONNECTION	Monofase / Single-phase	✓
		Trifase, carico equilibrato Three-phase, balanced load	✓
		Trifase, carico squilibrato Three-phase, unbalanced load	✓
	DIAGNOSTICA, CORREZIONI SEQUENZA FASI / PHASE SEQUENCE CORRECTION, DIAGNOSTIC		✓
	VALORI NOMINALI RATED VALUE	Tensione / Voltage	80...500V
		Corrente / Current	seniore Rogowski
	INGRESSO CORRENTE INPUT CURRENT	TA dedicati / Dedicated CT	✓
		Isolato / Insulated	
	RAPPORTO PROGRAMMABILE PROGRAMMABLE RATIO	TV (kTV) / VT (kVT)	1...10
		TA/CT	Portate / Ranges
I _{pn}			1000-3000-5000A
max. kTV x kTA / max. kVT x kCT			
Shunt			
ENERGIA ATTIVA ACTIVE ENERGY	Precisione / Accuracy EN/IEC61557-12	cl.1	
	Precisione energia cc Energy accuracy dc		
	Positiva, totale e parziale Positive, total and partial	✓	
	Negative, totale / Negative total	✓	
ENERGIA REATTIVA REACTIVE ENERGY	Precisione / Accuracy EN/IEC61557-12	cl.1	
	Positiva, totale / Positive, total	✓	
	Positiva, parziale / Positive, partial	✓	
	Negativa, totale / Negative, total	✓	
TENSIONE VOLTAGE	di Fase e concatenata / Phase and linked	✓	
CORRENTE CURRENT	di Fase e di neutro (calcolata) Phase and neutral (computed)	✓	
	di Neutro (misurata) Neutral (measured)		
	Media e medio massima di fase Phase demand and max. demand	✓	
FATTORE DI POTENZA POWER FACTOR	Trifase / Three-phase	✓	
	Di fase / Phase	✓	
POTENZA POWER	Attiva, reattiva, apparente Active, reactive, apparent	✓	
	Media e medio massima Demand and max. demand	✓	
	Attiva e reattiva di fase Phase active and reactive	✓	
DISTORSIONE ARMONICA Corrente / Tensione HARMONIC DISTORTION Current / Voltage	THD	✓	
	Analisi / Analysis	✓	
FREQUENZA / FREQUENCY		✓	
MISURA C.C. ¹ / D.C. ¹ MEASURE			
CONTAORE / RUN HOUR METER		✓	
SEQUENZA FASI ERRATA / WRONG PHASE SEQUENCE		✓	
TEMPERATURA / TEMPERATURE			
USCITE OUTPUT	IMPULSI / PULSES	✓	
	RELE' ALLARMI / ALARM RELAYS		
	RELE' ALLARMI + INGRESSI DIGITALI / ALARM RELAYS + DIGITAL INPUTS		
	ANALOGICA / ANALOGUE		
COMUNICAZIONE COMMUNICATION	RS232	IF96002	
	RS485 MODBUS RTU	✓	
	RS485 + MEMORIA / RS485 + MEMORY	IF96012	
	PROFIBUS	IF96007A	
	LONWORKS	IF96009	
	M-BUS	IF96013	
	BACNET	IF96014	
	ETHERNET	IF96015	
	TRASMISSIONE RADIO 868MHz / 868MHz RADIO TRANSMISSION		

¹ Tensione, corrente, potenza, Ah positivi e negativi / ¹ Voltage, current, power, Ah positive and negative




CODICI DI ORDINAZIONE ORDERING CODE	INGRESSO INPUT			USCITA OUTPUT	AL.AUSILIARIA AUX.SUPPLY
	Sensore Rogowski Rogowski sensor	A	V		
KRNEMOHDLE080	∅ 80mm	20...1000A	80...500V	Impulsi energia / comunicazione RS485 Pulse energy / RS485 communication	80...265Vca/ac 110...300Vcc/dc
KRNEMOHDLE142	∅ 142mm	60...3000A			
KRNEMOHDLE190	∅ 190mm	100...5000A			

COMPOSIZIONE KIT KIT COMPOSITION	N°3 sensori Rogowski N°3 Rogowski sensor			N° 1 Nemo 96 HDLe Rogowski			
	CODICE CODE	DIAMETRO DIAMETER	A	CODICE CODE	INGRESSO INPUT	USCITA OUTPUT	AL.AUSILIARIA AUX.SUPPLY
KRNEMOHDLE080	∅ 80mm	20...1000A	SR01D080	80...500V Sensore Rogowski Sensor	impulsi energia comunicazione RS485 energy pulse RS485 communication	80...265Vca/ac 110...300Vcc/dc	MF96421SR
KRNEMOHDLE142	∅ 142mm	60...3000A	SR01D142				
KRNEMOHDLE190	∅ 190mm	100...5000A	SR01D190				

LEGENDA:

-  = Parametro Programmabile
 = Parametro Azzerabile




VISUALIZZAZIONE

Tipo display: cristallo liquido retroilluminato
Riduzione automatica della retroilluminazione, dopo 20s di inattività della tastiera
 Contrasto: 4 valori selezionabili
 Retroilluminazione selezionabile: 0 – 30 – 70 – 100%
Punti di lettura: 10.000 4 cifre (altezza cifre 12mm)
Conteggio energia: numeratore 8 cifre (altezza cifre 8mm)
Unità ingegneristica: visualizzazione automatica in funzione dei rapporti TA e TV
Risoluzione: automatica, con il maggior numero di decimali possibili
Punto decimale: automatico, con la maggiore risoluzione possibile
Aggiornamento lettura: 1,1s
 Pagina personalizzata: grandezze visualizzabili all'accensione

LEGEND:




-  = Programmable Parameter
 = Reset Parameter

DISPLAY




Type of display : LCD backlit
Automatic backlit reduction off after 20s that keyboard is not used
 Contrast: 4 selectable values
 Backlit: 0 – 30 – 70 – 100%
N° of reading points: 10.000 4 digits (high digit 12mm)
Energy count: 8 digit counter (high digit 8mm)
Engineering units: automatic display according to the set VT and CT ratios
Resolution: automatic, with the highest possible number of decimals
Decimal point: automatic, with the highest possible resolution
Reading update: 1,1s
 Customized page: content of default page

PRECISIONE IN CONFORMITA'	CONFORMITY ACCURACY WITH	EN/IEC 61557-12	
Energia attiva	Active energy	Ea	cl.1
Energia reattiva	Reactive energy	Erv	cl.1
Tensione	Voltage	U	cl.0,5
Corrente	Current	I	cl.1
Potenza attiva	Active power	P	cl.1
Potenza reattiva	Reactive power	Qv	cl.1
Potenza apparente	Apparent power	Sv	cl.1
Frequenza	Frecuence	f	± 0,1Hz
THD	THD	THDu / THDi	cl.1

INGRESSO

 Connessione: rete monofase - trifase 3 e 4 fili
Tensione trifase nominale Un: 400-100V (fase-fase)
Tensione trifase: 80...500V (fase-fase)
Tensione monofase nominale Un: 230V
Tensione monofase: 50...290V
 Rapporto TV esterno: 1...10,0 (max. tensione primaria TV 1200V)
Inserzione su sensori Rogowski dedicati
 Campo di misura: 20...1000A - 60...3000A - 100...5000A
L'uscita del sensore è un segnale in mV, senza pericolo per secondari aperti
Frequenza nominale fn: 50Hz
Variatione ammessa: 45...65Hz (fn 50Hz)
Tipo di misura: vero valore efficace
Contenuto armonico: fino a 40° armonica (50Hz)
Fattore di cresta corrente: 2
Tempo di avviamento (conteggio energia): < 5s
Autoconsumo tensione: ≤ 0,2VA (fase-neutro alla tensione nominale)
Autoconsumo corrente: nullo
L'assenza di nucleo magnetico, consente di non assorbire potenza dal circuito di misura

INPUT

 Connection: single -phase and three-phase network, 3 and 4-wire
Three-phase voltage rating Un: 400-100V (phase-phase)
Three-phase voltage: 80...500V (phase-phase)
Single-phase voltage rating Un: 230V
Single-phase voltage: 50...290V
 External VT ratio: 1...10,0 (max. VT primary 1200V)
Connection with Rogowski current sensor dedicated
 Measuring range: 20...1000A - 60...3000A - 100...5000A
Sensor output is a mV, signal without any danger for open secondary windings
Frequency rating fn: 50Hz
Tolerance: 45...65Hz (fn 50Hz)
Type of measurement: true RMS value
Harmonic content: up to 40° harmonic (50Hz)
Current peak factor: 2
Start time (energy count): < 5s
Voltage rated burden: 0,2VA (neutral-phase to voltage rating)
Current rated burden: void
The absence of a magnetic core allows to avoid absorption of power from the measuring circuit

PAGINE VISUALIZZAZIONE

La visualizzazione è suddivisa in quattro menù, accessibili con i relativi tasti funzione:

U



I



DISPLAY PAGES

Display is divided into four menus which can be reached with the relevant function keys:

PQS



ET



TENSIONE di fase e concatenata VOLTAGE phase and linked	CORRENTE di fase e di neutro CURRENT phase and neutral	POTENZA TRIFASE Positiva - Negativa attiva, reattiva, apparente, distortore ¹ THREE-PHASE POWER Positive - Negative active, reactive, apparent, distorting ¹	FATTORE DI POTENZA di fase e trifase POWER FACTOR phase and three-phase
✕ TENSIONE MINIMA di fase MINIMUM VOLTAGE phase	CORRENTE MEDIA di fase CURRENT DEMAND phase	POTENZA FASE Positiva - Negativa attiva, reattiva, apparente PHASE POWER Positive - Negative active, reactive, apparent	FREQUENZA FREQUENCY
✕ TENSIONE MASSIMA di fase MAXIMUM VOLTAGE phase	✕ PICCO CORRENTE MEDIA di fase MAX. CURRENT DEMAND phase	POTENZA MEDIA attiva, reattiva, apparente POWER DEMAND active, reactive, apparent	✕ CONTAORE RUN HOUR
DISTORSIONE ARMONICA TENSIONE di fase o concatenata VOLTAGE HARMONIC DISTORTION phase or linked	MEDIA DELLE 3 CORRENTI AVERAGE CURRENT $\frac{I1 + I2 + I3}{3}$	✕ PICCO POTENZA MEDIA attiva, reattiva, apparente MAX. POWER DEMAND active, reactive, apparent	ENERGIA ATTIVA TOTALE positiva e negativa TOTAL ACTIVE ENERGY positive and negative
ANALISI ARMONICA* di fase o concatenata H03...H09...H25 HARMONIC ANALYSIS* phase or linked	DISTORSIONE ARMONICA CORRENTE di fase CURRENT HARMONIC DISTORTION phase		ENERGIA REATTIVA TOTALE positiva e negativa TOTAL REACTIVE ENERGY positive and negative
FATTORE DI CRESTA CREST FACTOR	ANALISI ARMONICA* di fase H03...H09...H25 HARMONIC ANALYSIS* phase		✕ ENERGIA ATTIVA PARZIALE positiva PARTIAL ACTIVE ENERGY positive
	FATTORE DI CRESTA CREST FACTOR		✕ ENERGIA REATTIVA PARZIALE positiva PARTIAL REACTIVE ENERGY positive

In tutte le pagine di visualizzazione è sempre presente l'energia totale attiva o reattiva (alternate).

Nei sistemi trifase, normalmente la relazione fra P,Q ed S è la seguente:

$$S = V \times I = \sqrt{P^2 + Q^2}$$

Questo vale in assenza di distorsione armonica.

Ove sia presente distorsione di corrente, la relazione deve essere corretta nel modo seguente: $S = V \times I = \sqrt{P^2 + Q^2 + D^2}$

dove D assume il significato di potenza "distorcete".

ANALISI ARMONICA

Modalità visualizzazione: fino alla 9ª armonica o fino alla 25ª armonica

*Il calcolo del contenuto spettrale del segnale tiene conto anche della possibile distribuzione di inter-armoniche che tipicamente si ritrova nelle forme d'onda ciclicamente interrotte. In questi casi non vi sono armoniche alle frequenze multiple della fondamentale ma all'interno degli intervalli fra una armonica e la successiva:

es.: 50Hz (fondamentale)

inter-armoniche: 87,5Hz (50-100Hz) o 112,5Hz (100-150Hz)

Al fine di poter presentare i dati in modo standard, il contenuto spettrale nell'esempio viene attribuito, alla frequenza intermedia più vicina ovvero 100Hz (seconda armonica).

PARAMETRI PROGRAMMABILI

Programmazione: tramite tastiera frontale, 4 tasti, accesso protetto da password

Menù programmazione: suddiviso su tre livelli

LIVELLO 1 Pagina visualizzazione personalizzata

- Connessione
- Tempo integrazione corrente / potenza media
- Contrasto display
- Retroilluminazione display
- Avvio conteggio contaore
- Comunicazione RS485
- Uscita impulsi
- Analisi Armonica

The total active or reactive energy (alternatively) is always displayed on all the display pages.

In normal 3-phase systems, usually the relationship between P,Q and S is as in the following: $S = V \times I = \sqrt{P^2 + Q^2}$

This is true when no distortion is present in the currents. When the currents have some way a harmonic contents, the formula must be corrected in this way:

$$S = V \times I = \sqrt{P^2 + Q^2 + D^2}$$

and D has the meaning "deforming" power.

HARMONIC ANALYSIS

Display mode: up to the 9th harmonic or up to the 25th harmonic

*The calculation of the harmonic contents of the incoming signal keeps in account the possible presence of inter-harmonics that normally is found when the waveform is cyclically interrupted (burst fired). In these cases, there aren't any harmonics at frequencies multiple of the fundamental but in the middle of the ranges between two consecutive values: eg.: 50Hz (fundamental)

inter-harmonics: 87,5Hz (50-100Hz) or 112,5Hz (100-150Hz)

To show the results in a standard way, the harmonic contents, as in the example, is correctly attributed to the nearest central harmonic in the range 50...150Hz that is 100Hz (second harmonic).

PROGRAMMABLE PARAMETERS

Programming: through front keyboard, 4 keys, access password-protected

Programming menu: subdivided on three levels

LEVEL 1 Customized display page

- Connection
- Average power/current delay time
- Display contrast
- Display backlight
- Start time (run hour meter)
- RS485 communication
- Pulse output
- Harmonic Analysis

CORRENTE MEDIA – POTENZA MEDIA**Grandezza:** Potenza attiva, reattiva, apparente - Corrente**Calcolo:** media mobile, sul periodo selezionato **Tempo integrazione:** 5/8/10/15/20/30/60 min.**Tempo integrazione:** unico per tutte le grandezze**CONTAORE****Conteggio ore e minuti** **Avvio conteggio:** selezionabile, presenza tensione opp. potenza**Tensione:** tensione di fase > 10V **Potenza:** potenza nominale attiva trifase**Valore programmabile:** 0...50%Pn**Pn** = Potenza nominale attiva trifase = Tensione trifase nominale $U_n \times$ Corrente $I_n \times \sqrt{3}$ **Un** = 400V**In** = 1A opp. 5A**Pn** = $400V \times 5A \times \sqrt{3} = 3464W$ opp. $400V \times 1A \times \sqrt{3} = 692,8W$ **USCITE****IMPULSI ENERGIA****Uscita impulsi compatibile con SO EN / IEC 62053-31****Optorelè con contatto SPST-NO libero da potenziale****Portata contatti:** 27Vcc/ca – 50mA **Energia associabile:** energia attiva o reattiva **Peso impulsi:** 10Wh(varh) - 100Wh(varh) - 1 kWh(kvarh) - 10kWh(kvarh) - 100kWh(kvarh) - 1 MWh(Mvarh) - 10MWh(Mvarh) **Durata impulso:** 50 – 100 – 200 – 300 - 400 - 500ms**COMUNICAZIONE RS485****Isolata galvanicamente da ingresso e ausiliaria****Standard:** RS485 – 3 fili**Trasmissione:** asincrona seriale**Protocollo:** Modbus RTU - Modbus TCP (autoricognoscimento) **N° indirizzo:** 1...255**Numero bit:** 8**Bit di stop:** 1 **Bit di parità:** nessuna – pari – dispari**Tempo di risposta a interrogazione:** ≤ 100ms **Time out:** 3...100ms **Velocità trasmissione:** 4.800 – 9.600 – 19.200 - 38.400 bit/s **Formato doppia word messaggio Modbus:** Big Endian, Little Endian, Swap**Esempio** Messaggio richiesta: **01 03 10 00 00 02 C0 CB****Risposta:**Big Endian = **01 03 04 01 02 03 04 CB XX YY**Little Endian = **01 03 04 04 03 02 01 CB XX YY**Swap = **01 03 04 03 04 01 02 CB XX YY****N° massimo di apparecchi in rete:** 32 (fino a 255 con ripetitori RS485)**Distanza massima dal supervisore:** 1200m**DIAGNOSTICA, CORREZIONE SEQUENZA FASI**

Nel software del dispositivo è presente un algoritmo di diagnostica e di riparazione della sequenza di inserzione voltmetrica ed amperometrica. La funzione è attivabile a richiesta con password e consente di visualizzare e modificare via software la sequenza di cablaggio a patto che le seguenti condizioni siano rispettate:

- 1) Il conduttore di neutro (nella rete a 4 fili) sia correttamente posizionato al morsetto corrispondente (normalmente numero 11).
- 2) Non siano presenti incroci di conduttori fra TA differenti (es. sulla fase 1 del dispositivo vi sia un cavo proveniente dal TA 1 e sull'altro un cavo dal TA 2).
- 3) Il fattore di potenza sia compreso fra 1 e 0,5 Induttivo per ciascuna fase.

Vedi www.imeitaly.com "SUPPORTO TECNICO".**CURRENT DEMAND – POWER DEMAND****Quantity:** Active, reactive, apparent power - Current**Calculation:** average based on a shifting window **Average period:** 5/8/10/15/20/30/60 min.**Average period:** only for all quantity**RUN HOUR METER****Hours and minutes count** **Count start:** power or voltage present selectable**Voltage:** phase-voltage > 10V **Power:** 3-phase active power rating**Programmable value:** 0...50%Pn**Pn** = 3-phase active power rating = 3-phase active voltage rating $U_n \times$ Current $I_n \times \sqrt{3}$ **Un** = 400V**In** = 1A or. 5A**Pn** = $400V \times 5A \times \sqrt{3} = 3464W$ or. $400V \times 1A \times \sqrt{3} = 692,8W$ **OUTPUTS****ENERGY PULSES****Pulse output according to SO EN / IEC 62053-31****Optorelay with potential-free SPST-NO contact****Contact range:** 27Vdc/ac - 50 mA **Assignable energy:** active or reactive energy **Pulse weight:** 10Wh(varh) - 100Wh(varh) - 1 kWh(kvarh) - 100kWh(kvarh) - 1MWh(Mvarh) - 10MWh(Mvarh) **Pulse length:** 50 - 100 - 200 - 300 - 400 - 500ms**RS485 COMMUNICATION****Galvanically insulated from input and auxiliary supply****Standard:** RS485 - 3 wires**Transmission:** asynchronous serial**Protocol:** Modbus RTU - Modbus TCP (autorecognition) **Number of address:** 1...255**Number of bits:** 8**Stop bit:** 1 **Parity bit:** none - even - odd**Query response time:** ≤ 100ms **Time out:** 3...100ms **Transmission speed:** 4.800 - 9.600 - 19.200 - 38.400 bits/second **Modbus double word message format:** Big Endian, Little Endian, Swap**Example** Request message: **01 03 10 00 00 02 C0 CB****Risposta:**Big Endian = **01 03 04 01 02 03 04 CB XX YY**Little Endian = **01 03 04 04 03 02 01 CB XX YY**Swap = **01 03 04 03 04 01 02 CB XX YY****Max. number of devices that can be network-connected:** 32 (up to 255 with RS485 repeater)**Max. distance from the supervisor:** 1200m**PHASE SEQUENCE CORRECTION, DIAGNOSTIC**

In the software of the device IME have added a specific functionality to detect and correct many problems concerning voltage and / or current connection.

This function can be activated through password and allows to display and modify the connection sequence provided that the following conditions are respected:

- 1) The neutral wire (in a 4-wire network) is connected to the right terminal (normally number 11).
- 2) No crossings between cables connected to CTs (e.g. avoid that on phase 1 of the meter -terminals 1 and 3 - are connected some way both to CT1 and CT2).
- 3) The power factor is between 1 and 0,5 - Inductive load - for each phase.

See www.imeitaly.com "TECHNICAL SUPPORT".

COMPATIBILITA' ELETTROMAGNETICA

Emissione in accordo con EN / IEC 61326-1 classe B

Immunità in accordo con EN / IEC 61326-1

ALIMENTAZIONE AUSILIARIA

Valore nominale U_{aux} ca: 80...265V

Frequenza nominale f_n : 50Hz

Frequenza di funzionamento: 45...65Hz (f_n 50Hz)

Autoconsumo: $\leq 2,5VA$ (230Vca backlight 30% senza moduli esterni)

MODULI OPZIONALI

E' possibile aggiungere un modulo opzionale per ottenere un ulteriore uscita comunicazione (Vedi tabella)

Nemo 96HDLe	Modulo / Module	Uscita / Output 1	Uscita / Output 2	Uscita / Output 3
MF96421SR		Impulsi / Pulse	RS485	
	IF96001	Impulsi / Pulse	RS485	RS485
	IF96002	Impulsi / Pulse	RS485	RS232
	IF96007A	Impulsi / Pulse	RS485	PROFIBUS
	IF96009	Impulsi / Pulse	RS485	LonWorks
	IF96012	Impulsi / Pulse	RS485	MEMORY + RS485
	IF96013	Impulsi / Pulse	RS485	M-Bus
	IF96014	Impulsi / Pulse	RS485	BACNET
	IF96015	Impulsi / Pulse	RS485	ETHERNET

ISOLAMENTO

Categoria di installazione: III

Grado di inquinamento: 2

Tensione di riferimento per l'isolamento MF96421SR: 300V (Fase - neutro)

Tensione di riferimento per l'isolamento SR01D...: 1000V

ELETROMAGNETIC COMPATIBILITY

Emission according to EN 61326-1 class B

Immunity according to EN 61326-1

AUXILIARY SUPPLY

Rated value U_{aux} ac: 80...265V

Rated frequency f_n : 50Hz

Working frequency: 45...65Hz (f_n 50Hz)

Rated burden: $\leq 2,5VA$ (230Vac backlight 30% without external modules)

OPTIONAL MODULES

It is possible to add an optional module in order to obtain another communication (See table)

INSULATION

Installation category: III

Pollution degree: 2

Insulation voltage rating MF96421SR: 300V (Phase - neutral)

Insulation voltage rating SR01D...: 1000V

Circuiti considerati / Considered circuits
Alimentazione / Ingressi voltmetrici / Supply / Voltmetric inputs
Ingressi misura / Comunicazione RS485 / Measure inputs / RS485 Communication
Ingressi misura / Uscita impulsi / Measure inputs / Pulse output
MF96421SR
Tutti i circuiti e massa / All circuits and earth
SR01D...
Tutti i circuiti e massa / All circuits and earth

PROVE TESTS	
Tensione a impulso 1,2 / 0 μ s0,5J Voltage test 1,2 / 50 μ s 0,5J	Tensione alternata valore efficace 50Hz 1min Alternating voltage r.m.s value 50Hz 1min
6kV	3kV
6kV	3kV
6kV	3kV
-	4kV
-	7,4kV

CONDIZIONI AMBIENTALI

Multifunzione MF96421SR

Temperatura di riferimento: 23°C \pm 2°C

Campo di funzionamento specificato: -5...55°C

Campo limite per l'immagazzinamento e trasporto: -25...70°C

Adatto all'utilizzo in climi tropicali

Massima potenza dissipata¹: $\leq 5W$

¹Per il dimensionamento termico dei quadri

Sensore SR01D...

Temperatura di riferimento: 23°C \pm 2°C

Campo di funzionamento specificato: -30...80°C

Campo limite per l'immagazzinamento e trasporto: -40...80°C

CUSTODIA

Multifunzione MF96421SR

Custodia: incasso (foratura pannello 92x92mm)

Frontale: 96x96mm

Profondità: 62mm

Profondità massima: 81mm (con moduli opzionali)

Conessioni: morsetti fissaggio a vite (ingr. corrente), a estrazione (ingr. tensione)

Materiale custodia: policarbonato autoestinguento

ENVIRONMENTAL CONDITIONS

MF96421SR Multifunction

Reference temperature: 23°C \pm 2°C

Specified operating range: -5...55°C

Limit range for storage and transport: -25...70°C

Suitable for tropical climates

Max. power dissipation¹: $\leq 5W$

¹For switchboard thermal calculation

SR01D... Sensor

Reference temperature: 23°C \pm 2°C

Specified operating range: -30...80°C

Limit range for storage and transport: -40...80°C

HOUSING

MF96421SR Multifunction

Housing: flush mounting (panel cutout 92x92mm)

Front frame: 96x96mm

Depth: 62mm

Max. depth: 81mm (with optional modules)

Connections: screw terminals (input current), to plug out (input voltage)

Housing material: self-extinguishing polycarbonate

Grado di protezione (EN60529): IP54 frontale, IP20 morsetti

Peso: 285 grammi

Sensore SR01D...

Chiusura sensore: a baionetta

Connessioni: cavo con capicorda

Lunghezza cavo: 3m

Materiale custodia: poliuretano termoplastico UL94-V0

Grado di protezione (EN60529): IP67

Peso: 500 grammi (massimo)

Protection degree (EN60529): IP54 front frame, IP20 terminals

Weight: 285 grams

SR01D... Sensor

Sensor fastening: bayonet holder

Connections: cable with lag

Cable length: 3m

Housing material: UL94-V0 thermoplastic polyurethane

Protection degree (EN60529): IP67

Weight: 500 grams (max.)

PORTATA MORSETTI

INGRESSO TENSIONE

Cavo con capicorda: min.0,05mm² / max. 4,5mm²

Cavo flessibile: min.0,05mm² / max. 2,5mm²

Coppia serraggio consigliata: 0,6Nm

INGRESSO CORRENTE

Cavo con capicorda: min.0,05mm² / max. 6mm²

Cavo flessibile: min.0,05mm² / max. 4mm²

Coppia serraggio consigliata: 1Nm

ALIMENTAZIONE AUSILIARIA

Cavo con capicorda: min.0,05mm² / max. 4,5mm²

Cavo flessibile: min.0,05mm² / max. 2,5mm²

Coppia serraggio consigliata: 0,6Nm

USCITE

Cavo con capicorda: min.0,05mm² / max. 4,5mm²

Cavo flessibile: min.0,05mm² / max. 2,5mm²

Coppia serraggio consigliata: 0,6Nm

TERMINAL CAPACITY

VOLTAGE INPUT

Cable with lag: min.0,05mm² / max. 4,5mm²

Flexible cable: min.0,05mm² / max. 2,5mm²

Tightening torque advised: 0,6Nm

CURRENT INPUT

Cable with lag: min.0,05mm² / max. 6mm²

Flexible cable: min.0,05mm² / max. 4mm²

Tightening torque advised: 1Nm

AUX. SUPPLY

Cable with lag: min.0,05mm² / max. 4,5mm²

Flexible cable: min.0,05mm² / max. 2,5mm²

Tightening torque advised: 0,6Nm

OUTPUT

Cable with lag: min.0,05mm² / max. 4,5mm²

Flexible cable: min.0,05mm² / max. 2,5mm²

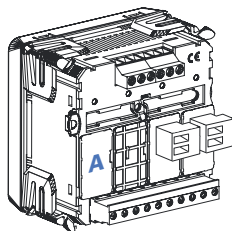
Tightening torque advised: 0,6Nm

MODULI OPZIONALI

Nella tabella vengono riportati i vincoli di composizione dei moduli: numero massimo moduli e posizione di inserimento.

OPTIONAL MODULES

In the table are listed module composition constrictions: max. number of modules and connection position.



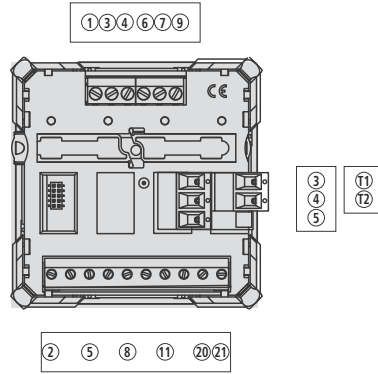
Codice Code	Descrizione Description	N. Max.	Posizione Position				Firmware ¹	Nota Tecnica Technical Note
			A	B	C	D		
IF96001	Comunicazione RS485 RS485 communication	1	•				1.0	NT675
IF96002	Comunicazione RS232 RS232 communication	1	•				1.0	NT676
IF96007A	Comunicazione PROFIBUS PROFIBUS communication	1	•				1.0	NT682
IF96009	Comunicazione LonWorks LonWorks communication	1	•				1.0	NT684
IF96012	Memorizzazione valori energia- RS485 RS485 - Energy value storage	1	•				1.0	NT704
IF96013	Comunicazione M-Bus M-Bus communication	1	•				1.0	NT707
IF96014	Comunicazione BACNET BACNET communication	1	•				1.0	NT743
IF96015	Comunicazione ETHERNET ETHERNET communication	1	•				1.0	NT785

¹In tabella viene indicata la versione Firmware dello strumento che supporta la funzione del modulo aggiuntivo.

Utilizzando la comunicazione RS485 (dove presente) o un modulo comunicazione IF96001 (RS485) o IF96002 (RS232) è possibile aggiornare la versione Firmware direttamente in campo, con l'ausilio di un PC e del software di download.

¹On the table it is shown the Firmware version of the meter which supports the function of the extra module.

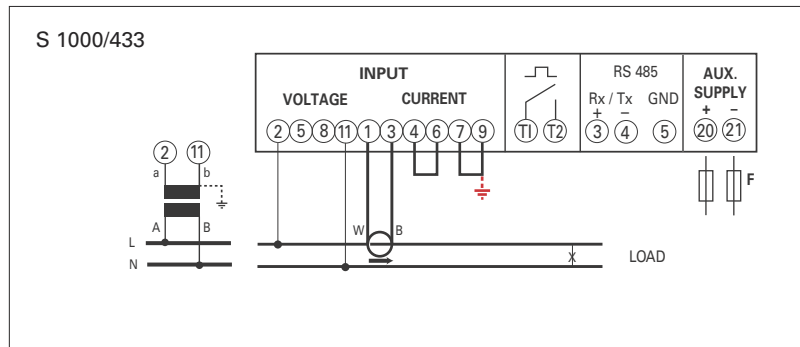
By using the RS485 communication (where is present) or an IF96001 (RS485) or IF96002 (RS232) communication module it is possible to update the Firmware version directly on field, with the help of a PC and the download software.



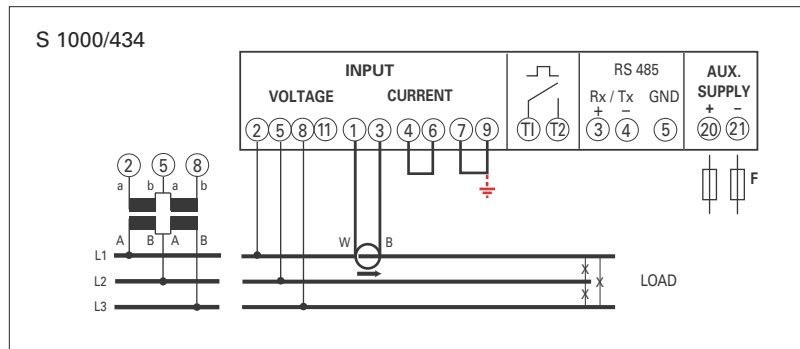
SCHEMI D'INSERIZIONE WIRING DIAGRAMS

F : 1A gG

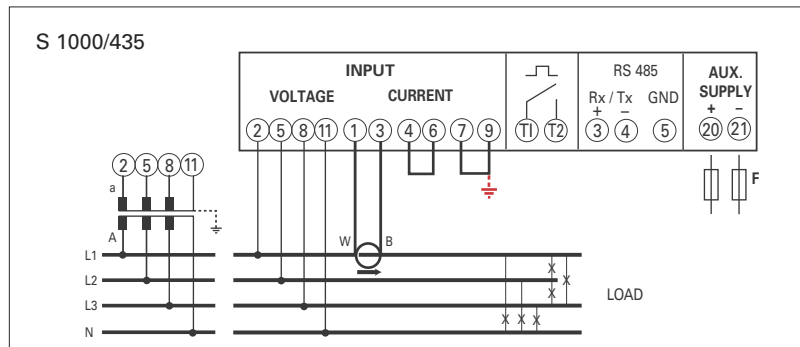
1n1E
Linea Monofase
Single phase network



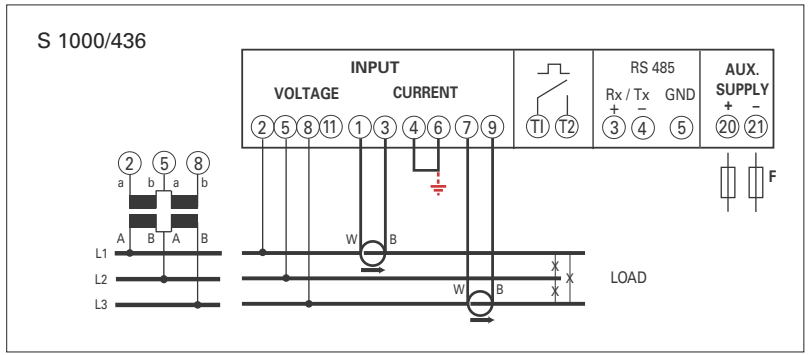
3-1E
Linea Trifase 3 Fili 1 Sistema
Three-phase 3-wires network 1 Systems



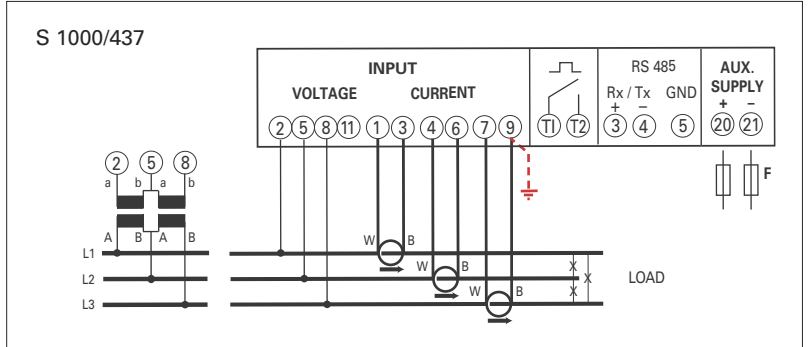
3N1E
Linea Trifase 4 Fili, 1 Sistema
Three-phase 4-wires network, 1 Systems



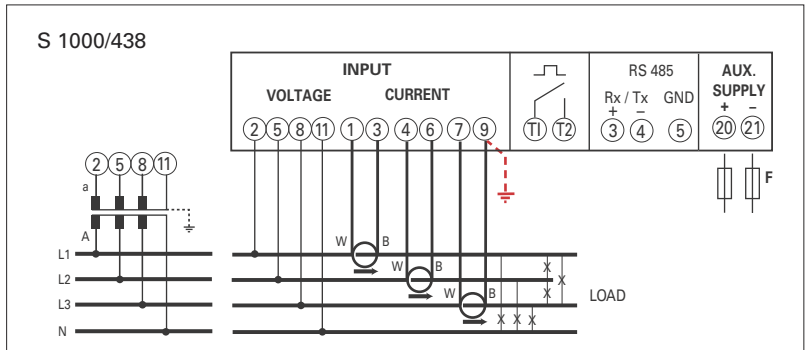
3-2E
 Linea Trifase 3 fili, 2 Sistemi
 Three-phase 3-wires network, 2 Systems



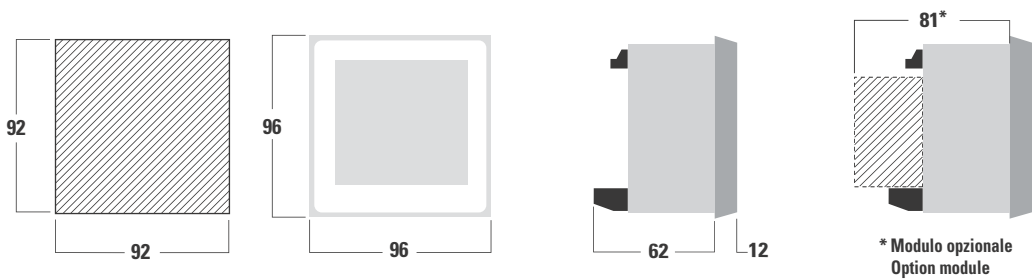
3-3E
 Linea trifase 3 fili 3 Sistemi
 Three-phase 3-wires network, 3 Systems



3N3E
 Linea Trifase 4 fili, 3 Sistemi
 Three-phase 4-wire network, 3 Systems

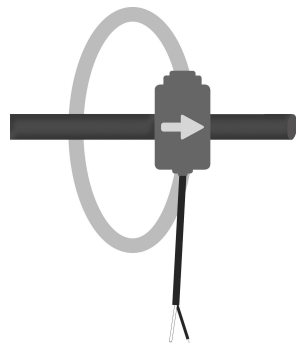


DIMENSIONI DIMENSIONS



Rogowski

SR01D...



Modello Model	∅
SR01D080	80
SR01D142	142
SR01D190	190

