

Centrale de mesure multifonctions pour réseau basse tension 4 modules

Réseau triphasé 80...500V (phase-phase)
Raccordement sur TC dédié
Rapport TC et TT externe programmable
Energie active cl.0,5
Sortie impulsions/alarme/commutation état
Communication RS485 protocole ModBus RTU/TCP ou BACNET
Diagnostic, correction séquence de phase

Interface externe:
Communication Ethernet (NT809 - NT891)

Network monitor for low voltage 4 modules

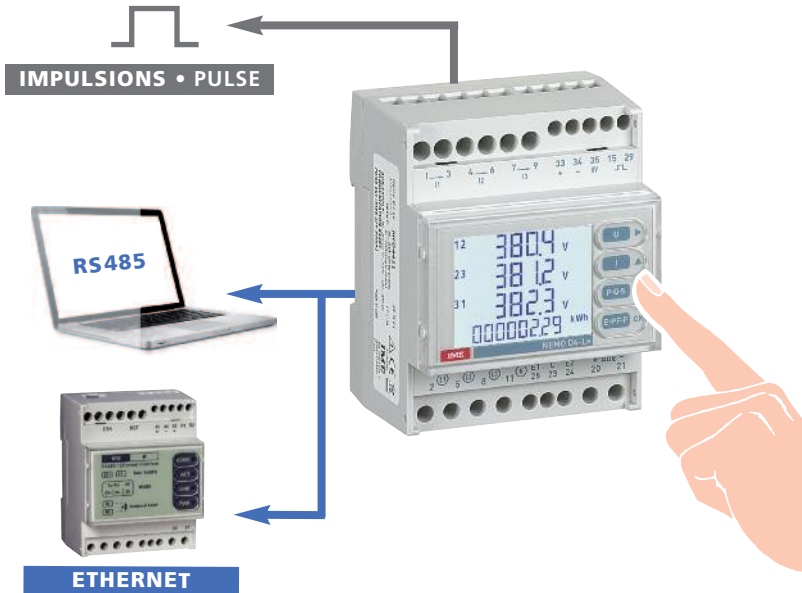
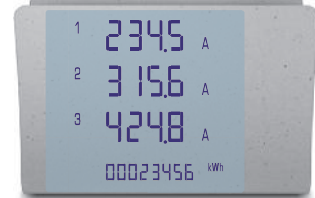
3-phase line 80...500V (phase-phase)
Connection on dedicated CT
Programmable external CT and VT ratio
Active energy class 0,5
Pulse output/alarm/state switching
RS485 communication by ModBus RTU/TCP or BACNET protocol
Phase sequence correction, diagnostics

External interfaces:
Ethernet communication (NT809 - NT891)

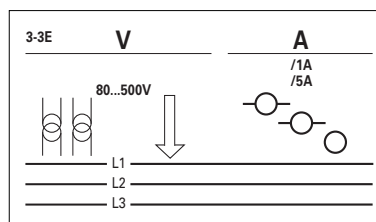
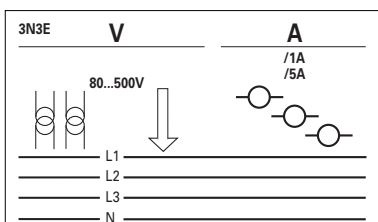
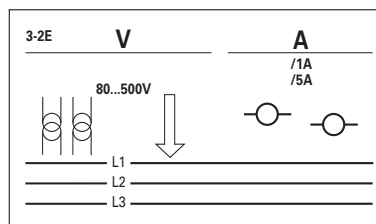
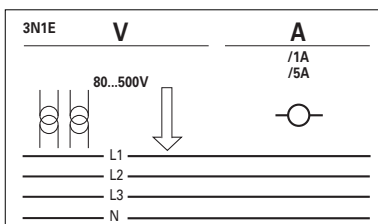
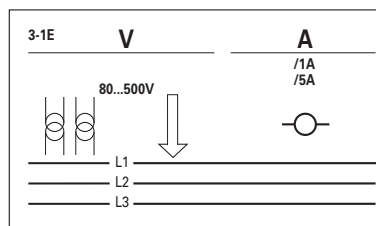
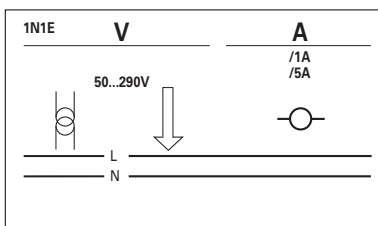
Nemo D4-Le



DISPLAY



- ▶ **Tension par phase et composée**
Phase and linked voltage
- ▶ **Tension min. et max. par phase**
Min. and max. phase voltage
- ▶ **Courant par phase et du neutre**
Neutral and phase current
- ▶ **Courant moyen et valeur max. du courant moyen**
Current demand and current max. demand
- ▶ **Fréquence**
Frequency
- ▶ **Facteur de puissance**
Power factor
- ▶ **Puissance active, réactive, apparente**
Active, reactive phase power
- ▶ **Puissance moyenne et valeur max. puissance moyenne**
Power demand and power max. demand
- ▶ **Energie active et réactive, positive et négative, totale et partielle**
Total and partial, positive and negative active and reactive energy
- ▶ **Energie active tarifaire, 4 tarifs**
Tariff active energy, 4 tariff
- ▶ **Heures et minutes de fonctionnement**
Working hours and minutes
- ▶ **THDV et THDI**
THDV and THDI
- ▶ **Analyse des harmoniques**
Harmonic analysis
- ▶ **Facteur de crête tension et courant**
Voltage and current crest factor
- ▶ **Angle de phase entre courant et tension**
Angle of phase between current and voltage
- ▶ **Angle de phase entre courants**
Angle of phase between currents
- ▶ **Angle de phase entre tensions**
Phase angle between current and voltage
Phase angle between currents
Phase angle between voltages
- ▶ **Comptage impulsions, 2 entrées**
Pulse count, 2 input



		MODELE MODEL	Nemo D4-Le
		RESEAU NETWORK	bt / LV
ENTREE INPUT	RACCORDEMENT CONNECTION	Monophasé / single-phase	✓
		Triphasé, équilibré Three-phase, balanced load	✓
		Triphasé, non équilibré Three-phase, unbalanced load	✓
	DIAGNOSTIC, CORRECTION SEQUENCE DE PHASE / PHASE SEQUENCE CORRECTION, DIAGNOSTIC		✓
	VALEUR NOMINALE RATED VALUE	Tension / Voltage	100 - 400V
		Courant / Current	1 + 5A
	ENTREE COURANT INPUT CURRENT	TC dédié (shunt) / Dedicated CT (shunt)	✓
		Isolé / Insulated	
	RAPPORT PROGRAMMABLE PROGRAMMABLE RATIO	TT (kTV) / VT (KVT)	1...10
		TC / CT	Calibres / Ranges
Ipn			1...9'999
max. kTT x kTC / max. kVT x kCT		99'999	
Shunt			
ENERGIE ACTIVE ACTIVE ENERGY	Précision / Accuracy EN/IEC61557-12	cl.0,5	
	Précision énergie dc Energy accuracy dc		
	Positive, totale et partielle Positive, totale and partial	✓	
	Négative, totale / Negative total	✓	
ENERGIE RÉACTIVE REACTIVE ENERGY	Précision / Accuracy EN/IEC61557-12	cl.1	
	Positive totale / Positive, total	✓	
	Positive partielle / Positive, partal	✓	
	Négative, totale / Negative, total	✓	
TENSION VOLTAGE	Simple et composée / Phase and linked	✓	
COURANT CURRENT	Par phase et du neutre (calculé) Phase and neutral (computed)	✓	
	du neutre (mesuré) Neutral (measured)		
	Moyenne et moyenne max. Phase demand and max. demand	✓	
FACTEUR DE PUISSANCE POWER FACTOR	Triphasé / Three-phase	✓	
	Par phase / Phase	✓	
PUISSANCE POWER	Active, réactive, apparente Active, reactive, apparent	✓	
	Moyenne et moyenne max. Demand and max. demand	✓	
	Active et réactive par phase Phase active and reactive	✓	
DISTORSION HARMONIQUE Courant / Tension HARMONIC DISTORTION Current / Voltage	THD	✓	
	Analyse	✓	
FREQUENCE / FREQUENCY		✓	
MESURE D.C. / D.C.MEASURE			
COMPTEUR HORAIRE ¹ / RUN HOUR METER ¹		✓	
SEQUENCE DE PHASE ERRONEE / WRONG PHASE SEQUENCE		✓	
TEMPERATURE			
SORTIES OUTPUTS	IMPULSIONS / PULSES	◆	
	RELAIS ALARMES / ALARM RELAYS	◆	
	RELAIS ALARMES + ENTREE NUMERIQUE / ALARM RELAYS + DIGITAL INPUTS		
	ANALOGIQUE / ANALOGUE		
COMMUNICATION	RS232		
	RS485 MODBUS RTU	●	
	RS485 + MEMOIRE / RS485 + MEMORY		
	PROFIBUS		
	LONWORKS		
	M-BUS		
	BACNET	●	
	ETHERNET	RS485 + IF2E ou/or IF4E	
TRANSMISSION RADIO 868MHz / 868Mhz RADIO TRASMISSION			

¹ Tension, Courant, Puissance, Ah positif et négatif / ¹ Voltage, current, power, Ah positive and negative

◆ en alternative / on choice ● en alternative / on choice

REFERENCE ORDERING CODE	SORTIE OUTPUT	ALIM. AUX. AUX. SUPPLY	ENTREE INPUT	
9017 6071	Impulsions / Alarme / Commutation état Pulses / alarm / state switching	80...265Vac 100...300Vdc	80...500V	1 et / and 5A
9017 6072	Impulsions / Alarme / Commutation état + RS485 ModBus RTU Pulses / alarm / state switching + RS485 Modbus RTU			
9017 6070	Impulsions / Alarme / Commutation état + RS485 BACNET Pulses / alarm / state switching + RS485 BACNET			
9017 6074	Impulsions / Alarme / Commutation état Pulses / alarm / state switching	20...60Vdc		
9017 6075	Impulsions / Alarme / Commutation état + RS485 ModBus RTU Pulses / alarm / state switching + RS485 Modbus RTU			
9017 6073	Impulsions / Alarme / Commutation état + RS485 BACNET Pulses / alarm / state switching + RS485 BACNET			

LEGENGE : = Paramètres programmables
 = Reset Parameter

AFFICHAGE

Type d'affichage: cristaux liquides rétroéclairés (LCD)

= Rétroéclairage sélectionnable : 0 - 35 - 70 - 100%

Réduction automatique du rétroéclairage (de la valeur sélectionnée), temporisation 20 secondes d'inactivité du clavier

Rétroéclairage 100% à la pression sur le clavier

Points d'affichage: 10-000 4 chiffres (hauteur des chiffres 12 mm)

Unité de mesure: affichage automatique en fonction des rapports TT et TC configurés

Résolution: automatique

Point décimal: automatique

Mise à jour de la lecture : 1 lecture/s

Comptage de l'énergie: 8 chiffres

L'affichage est divisé en 4 menus accessibles à l'aide des touches correspondantes :



La page d'affichage change selon la mesure programmée

PARAMETRES PROGRAMMABLES

Programmation: par touches tactiles en façade, 4 touches

Accès à la programmation: protégé par un mot de passe

Menu programmation: subdivisé en deux niveaux

NIVEAU 1

- Page d'affichage personnalisée
- Raccordement
- Temps d'intégration courant/puissance moyenne
- Affichage rétroéclairage
- Démarrage du comptage du compteur
- Communication RS485
- Fonction sortie relais impulsions ou alarme ou commutation état

NIVEAU 2

- Mode de comptage de l'énergie
- Rapport TC et TT externes

MODE DE COMPTAGE DE L'ENERGIE

4 modes sélectionnables : synchrone, asynchrone, tarif, comptage des impulsions

	Comptage énergie partielle Partial Energy Count	Energie 4 Tariff Energy 4 Tariffs	Comptage impulsions Pulse Counter
SYNCHRONE Synchronous	Activé par entrées numériques Activated by digital inputs	--	--
ASYNCHRONE Asynchronous	Toujours actif Always active	--	--
TARIFF Tariff	--	Commutation tarif avec entrées numériques Tariff switching with digital inputs	--
COMPTAGE IMPULSIONS Pulse counting	Toujours actif Always active		Activé par entrées numériques Activated by digital inputs

LEGENGE : = Paramètres programmables
 = Reset Parameter

DISPLAY

Type of display: backlighted liquid crystal

= Selectable backlighting: 0 - 35 - 70 - 100%

Backlighting automatic reduction (to the selected value) after approximately 20 seconds of keyboard idle

100% backlighting after first pressure on the keyboard

Reading points: 10-000 4 digits (high digit 12 mm)

Engineering unit: automatic display according to the loaded VT and CT ratios

Resolution: automatic

Decimal point: automatic

Display updating : 1 reading/s

Energy count: 8 digits

Display is subdivided into 4 menus which are accessible through the relevant function keys :



Display page change according to the programmed measuring mode

PROGRAMMABLE PARAMETERS

Programming: through touch-screen front keyboard, 4 keys

Programming access: password-protected

Programming menu: subdivided on two levels

LEVEL 1

- Customized display page
- Connection
- Average power/current delay time
- Display backlighting
- Lapsed time count start
- RS485 communication
- Relay output function pulses or alarm or state switching

LEVEL 2

- Energy count mode
- External voltage or current transformer ratio

ENERGY COUNT MODE

4 selectable modes synchronous, asynchronous, tariff, pulse counting

AFFICHAGE DES PAGES RACCORDEMENT 3N3E

SYNCHRONUS - ASYNCHRONUS - COMPTAGE IMPULSIONS

U

I

3N3E CONNECTION PAGES DISPLAYING

SYNCHRONUS - ASYNCHRONUS - PULSE COUNTING

P.Q.S

E.PF.F

OK

TENSION par phase et composée VOLTAGE phase and linked	COURANT par phase et du neutre CURRENT phase and neutral	PUISSANCE TRIPHASEE active réactive, apparente, déformée THREE-PHASE POWER active, reactive, apparent, distorting'	FACTEUR DE PUISSANCE par phase et triphasé POWER FACTOR phase and three-phase
X TENSION MINIMUM par phase MINIMUM VOLTAGE phase	COURANT MOYEN par phase CURRENT DEMAND phase	PUISSANCE PAR PHASE active, réactive, apparente PHASE POWER active, reactive, apparent	ANGLE DE PHASE COURANT TENSION par phase et triphasé PHASE ANGLE CURRENT-VOLTAGE phase and three-phase
X TENSION MAXIMUM par phase MAXIMUM VOLTAGE phase	X COURANT MOYEN MAX. par phase MAX. CURRENT DEMAND phase	PUISSANCE MOYENNE active, réactive, apparente POWER DEMAND active, reactive, apparent	FREQUENCE FREQUENCY
DISTORSION HARMONIQUE TENSION par phase et composée VOLTAGE HARMONIC DISTORTION phase or linked	MOYENNE DES 3 COURANTS AVERAGE CURRENT $\frac{I1 + I2 + I3}{3}$	X PUISSANCE MOYEN. MAX. active, réactive, apparente MAX. POWER DEMAND active, reactive, apparent	X COMPTEUR HORAIRE RUN HOUR METER
ANALYSE HARMONIQUES ² par phase et composée H03/05/07/09 HARMONIC ANALYSIS ² phase or linked	DISTORSION HARMONIQUE COURANT par phase CURRENT HARMONIC DISTORTION phase		ENERGIE ACTIVE TOTALE positive et négative TOTAL ACTIVE ENERGY positive and negative
FACTEUR DE CRETE CREST FACTOR	ANALYSE HARMONIQUE ² par phase H03/05/07/09 HARMONIC ANALYSIS ² phase		ENERGIE REACTIVE TOTALE positive et négative TOTALE REACTIVE ENERGY positive and negative
ANGLE DE PHASE entre tensions PHASE ANGLE between voltages	FACTEUR DE CRETE CREST FACTOR		X ENERGIE ACTIVE PARTIELLE positive et négative PARTIAL ACTIVE ENERGY positive and negative
	ANGLE DE PHASE entre courants PHASE ANGLE between currents		X ENERGIE REACTIVE PARTIELLE positive et négative PARTIAL REACTIVE ENERGY positive and negative
			X COMPTAGE IMPULSIONS Etat de l'entrée Impulsion PULSE METERING State of Pulse Input

TARIFF

TARIFF

TENSION par phase et composée VOLTAGE phase and linked	COURANT par phase et du neutre CURRENT phase and neutral	PUISSANCE TRIPHASEE active réactive, apparente, déformée THREE-PHASE POWER active, reactive, apparent, distorting'	FACTEUR DE PUISSANCE par phase et triphasé POWER FACTOR phase and three-phase
X TENSION MINIMUM par phase MINIMUM VOLTAGE phase	COURANT MOYEN par phase CURRENT DEMAND phase	PUISSANCE PAR PHASE active, réactive, apparente PHASE POWER active, reactive, apparent	ANGLE DE PHASE COURANT TENSION par phase et triphasé PHASE ANGLE CURRENT-VOLTAGE phase and three-phase
X TENSION MAXIMUM par phase MAXIMUM VOLTAGE phase	X COURANT MOYEN MAX. par phase MAX. CURRENT DEMAND phase	PUISSANCE MOYENNE active, réactive, apparente POWER DEMAND active, reactive, apparent	FREQUENCE FREQUENCY
DISTORSION HARMONIQUE TENSION par phase et composée VOLTAGE HARMONIC DISTORTION phase or linked	MOYENNE DES 3 COURANTS AVERAGE CURRENT $\frac{I1 + I2 + I3}{3}$	X PUISSANCE MOYEN. MAX. active, réactive, apparente tarif 1/2/3/4 MAX. POWER DEMAND active, reactive, apparent tariff1/2/3/4	X COMPTEUR HORAIRE RUN HOUR METER
ANALYSE HARMONIQUES ² par phase et composée H03/05/07/09 HARMONIC ANALYSIS ² phase or linked	DISTORSION HARMONIQUE COURANT par phase CURRENT HARMONIC DISTORTION phase		ENERGIE ACTIVE POSITIVE POSITIVE ACTIVE ENERGY
FACTEUR DE CRETE CREST FACTOR	ANALYSE HARMONIQUE ² par phase H03/05/07/09 HARMONIC ANALYSIS ² phase		ENERGIE REACTIVE POSITIVE POSITIVE REACTIVE ENERGY
ANGLE DE PHASE entre tensions PHASE ANGLE between voltages	FACTEUR DE CRETE CREST FACTOR		ENERGIE ACTIVE NEGATIVE NEGATIVE ACTIVE ENERGY
	ANGLE DE PHASE entre courants PHASE ANGLE between currents		ENERGIE REACTIVE NEGATIVE NEGATIVE REACTIVE ENERGY
			ENERGIE ACTIVE tarif 1/2/3/4 ACTIVE ENERGY tariff1/2/3/4

DISTORSION PUISSANCE

¹Dans les systèmes triphasés, la relation entre P, Q et S est normalement la suivante :

$$S = V \times I = \sqrt{P^2 + Q^2}$$

Ceci s'applique en l'absence de distorsion d'harmonique.

S'il existe des distorsions du courant, le rapport doit être corrigé comme suit:

$$S = V \times I = \sqrt{P^2 + Q^2 + D^2}$$

où D signifie puissance "déformée".

ANALYSE HARMONIQUES

²Le calcul du contenu d'harmoniques du signal d'entrée tient compte de la présence éventuelle des inter-harmoniques, qui généralement sont présentes lorsque la forme d'onde est cycliquement interrompue.

Dans ces cas, il n'y a pas d'harmoniques à des fréquences multiples de la fréquence fondamentale, mais au milieu de deux valeurs consécutives :

ex.: 50Hz (fondamentale)

inter-harmoniques: 87,5Hz (50-100Hz) ou 112,5Hz (100-150Hz)

Afin de présenter les données d'une manière standard, le contenu d'harmonique, comme dans l'exemple, est attribué correctement à l'harmonique centrale la plus proche dans la plage 50...100Hz qui est 100Hz (seconde harmonique).

DISTORTING POWER

¹In normal 3-phase systems, usually the relationship between P, Q and S is as in the following:

$$S = V \times I = \sqrt{P^2 + Q^2}$$

This is true when no distortion is present in the currents. When the currents have some way a harmonic contents, the formula must be corrected in this way:

$$S = V \times I = \sqrt{P^2 + Q^2 + D^2}$$

where D has the meaning "deforming" power.

HARMONIC ANALYSE

²The calculation of the harmonic contents of the incoming signal keeps in account the possible presence of inter-harmonics that normally is found when the waveform is cyclically interrupted (burst fired).

In these cases, there aren't any harmonics at frequencies multiple of the fundamental but in the ranges between two consecutive values:

eg.: 50Hz (fundamental)

inter-harmonics: 87,5Hz (50-100Hz) or 112,5Hz (100-150Hz)

To show the results in a standard way, the harmonic contents, as in the example, are correctly attributed to the nearest central harmonic in the range 50...150Hz that is 100Hz (second harmonic).

PRÉCISION EN CONFORMITE AVEC'		CONFORMITY ACCURACY WITH EN/IEC 61557-12	
Energie active	Active energy	Ea	cl.0,5
Energie réactive	Reactive energy	Erv	cl.1
Tension	Voltage	U	cl.0,5
Courant	Current	I	cl.0,5
Puissance active	Active power	P	cl.0,5
Puissance réactive	Reactive power	Qv	cl.1
Puissance apparente	Apparent power	Sv	cl.1
Fréquence	Frequency	f	± 0,1Hz
THD (jusqu'au rang 50) Harmonique simple	THD (up to 50 th harmonic) Harmonics single	THDu / THDi	cl.1

Mise à jour mesure : 5 lectures/sec

Measuring updateing : 5 reading/sec

ENTREE

 Réseau : monophasé, triphasé 3 et fils

Symbole Symbol	Réseau Network	Charge Load	N° TC externe External CT number	Schéma Diagram	Raccordement Connection
1N1E	Monophasé Single-phase	--	1	S.1000/410	--
3-1E	Triphasé 3 fils 3-phase 3 wires	Équilibré Balance	1	S.1000/411	--
3N1E	Triphasé 4 fils 3-phase 4 wires	Équilibré Balance	1	S.1000/412	--
3-2E	Triphasé 3 fils 3-phase 3 wires	Non équilibré Unbalance	2	S.1000/413	Aron L1-L3
3-3E	Triphasé 3 fils 3-phase 3 wires	Non équilibré Unbalance	3	S.1000/414	--
				S.1000/416	Raccordement TC avec point commun, 1 retour CT connection with common point, 1 return
3N3E	Triphasé 3 fils 3-phase 3 wires	Non équilibré Unbalance	3	S.1000/415	--
				S.1000/417	Raccordement TC avec point commun, 1 retour CT connection with common point, 1 return

INPUT


 Network : single phase, three-phase network 3 and 4-wire

Raccordement sur transformateur de courant externe dédié

Tension triphasée nominale Un: 400-100V (phase-phase)

Tension triphasée: 80...500V (phase-phase)

Tension monophasée: 50 - 290V

 Rapport TT externe : 1...10,0 (tension primaire max. TT 1200V)

In Courant nominal: 5A - 1A

Surcharge instantanée: 20 ln/0,5 secondes

 Rapport TC externe : 1...9999 (courant primaire max. 50kA/5A - 10kA/1A)

Fn Fréquence nominale: 50Hz - 400Hz (sélection automatique)

Variation admissible: 45...65Hz (fn 50Hz) - 360...440Hz (fn 400Hz)

Type de mesure: valeur efficace vraie


Contenu des harmoniques: jusqu'au rang 50 (45...65Hz)

Connection with external dedicated current transformers

Three-phase voltage rating Un: 400-100V (phase-phase)


Three-phase voltage: 80...500V (phase-phase)

Single-phase voltage: 50 - 290V

 External VT ratio : 1...10,0 (max. VT primary voltage 1200V)

In rated current : 5A - 1A

Instantaneous overload: 20ln/0,5 seconds

 External CT ratio : 1...9999 (max. primary current 50kA/5A - 10kA/1A)

Fn Rated frequency : 50Hz - 400Hz (automatic selection)

Admitted variation: 45...65Hz (fn 50Hz) - 360...440Hz (fn 400Hz)

Type of measurement: true root mean square

Harmonic content: up to 50th harmonic (45...65Hz)

Facteur de crête: 2

Temps de démarrage (comptage de l'énergie): < 5 secondes

Autoconsommation tension $\leq 0,2VA$ (phase-neutre vers tension nominale)

Autoconsommation courant: $\leq 1VA$ (par phase vers courant max. 6A)

Temps d'intégration courant/puissance moyenne: 5/8/10/15/20/30/60 min.

ENTREES NUMERIQUES

2 entrées numériques actives, utilisables en fonction du mode de comptage sélectionné

Synchrone: activation comptage énergie partielle active et/ou réactive

Asynchrone: entrées numériques non utilisées

Tarif: commutation tarif 1 / 2 / 3 / 4

Comptage impulsions: comptage impulsions entrées 1 et 2

3 bornes d'entrée avec point commun (bornes 23-24-25)

Entrée tension max.: 27V

Entrée fréquence impulsion max.: 15Hz

PUISSANCE MOYENNE

Grandeur: puissance active

Calcul: moyenne sur la période sélectionnée

Temps d'intégration : 5/8/10/15/20/30/60 min.

COMPTEUR HORAIRE

Comptage heures et minutes

Départ du comptage : présence puissance ou tension sélectionnable

Tension: phase-tension > 20V

Puissance: puissance active triphasée nominale

Valeur programmable : 0,1...50%Pn

Pn = puissance active tri. nominale = tension active tri. nominale $U_n \times \text{Courant } I_n \times \sqrt{3}$

Un = 400V

In = 1A ou 5A

Pn = $400V \times 5A \times \sqrt{3} = 3464W$ or. $400V \times 1A \times \sqrt{3} = 692,8W$

DIAGNOSTIC, CORRECTION SEQUENCE DE PHASE

IME a rajouté un algorithme pour détecter et corriger de nombreux problèmes liés au raccordement tension et / ou courant.

Cette fonction peut être activée par un mot de passe et permet d'afficher et de modifier, via software, la séquence de raccordement pour autant que les conditions suivantes soient remplies:

- 1) fil du neutre (dans un réseau 4 fils) est raccordé à la borne correspondante (normalement numéro 11).
- 2) Pas de croisements entre les câbles raccordés aux TC (ex.: sur la phase 1 de l'appareil éviter un câble provenant de TC1 et un câble provenant de TC2)
- 3) Le facteur de puissance et compris entre 1 et 0,5 inductif pour chacune des phases.

SORTIE RELAIS

Fonction sortie: impulsions énergie, contact alarme, commutation état relais (commandé à distance) mode bistable, commutation état relais (commandé à distance) mode chronométré

SORTIE IMPULSIONS ENERGIE

Sortie impulsions compatible avec S0 EN/IEC 62053-31

Opto-relais avec contact SPST-NO libre de potentiel

Pouvoir de coupure: 27Vdc/ac - 50mA

Energie associée: active ou réactive

Poids de l'impulsion : 1 impulsion/10Wh(varh) – 100Wh(varh) - 1 kWh(varh) – 10 kWh(kvarh) – 100kWh(kvarh) – 1MWh(kvarh) – 10MWh(kvarh)

Durée de l'impulsion: 50 – 100 – 200 - 300 - 400 - 500ms

ALARME

1 Alarme programmable

En cas d'intervention de l'alarme, l'affichage clignote pour signaler l'anomalie. En appuyant plusieurs fois sur la touche et il est possible d'afficher la grandeur associée à l'alarme ainsi que le type d'alarme (min. ou max.)

Opto-relais avec contact SPST-NO libre de potentiel

Current peak factor: 2

Start time (energy count): < 5 seconds

Voltage rated burden: $\leq 0,2VA$ (neutral-phase to the rated voltage)

Current rated burden: $\leq 1VA$ (each phase to max. current 6A)

Current/average power delay time : 5/8/10/15/20/30/60 min.

DIGITAL INPUTS

2 Active digital inputs with different use according to the selected count mode

Synchronous: active and/or reactive partial energy count activation

Asynchronous: unused digital inputs

Tariff: tariff switching 1 / 2 / 3 / 4

Pulse metering: pulse metering for input 1 and 2

3 input terminals with common point (terminals 23-24-25)

Max. input voltage: 27V

Max. input pulse frequency: 15Hz

POWER DEMAND

Quantity: active power

Calculation: average on the selected time interval

Delay time : 5/8/10/15/20/30/60 min.

RUN HOUR METER

Hours and minutes count

Count start: power or voltage present selectable

Voltage: phase-voltage > 20V

Power: 3-phase active power rating

Programmable value: 0,1...50%Pn

Pn = 3-phase active power rating = 3-phase active voltage rating $U_n \times \text{Current } I_n \times \sqrt{3}$

Un = 400V

In = 1A or 5A

Pn = $400V \times 5A \times \sqrt{3} = 3464W$ or. $400V \times 1A \times \sqrt{3} = 692,8W$

PHASE SEQUENCE CORRECTION, DIAGNOSTIC

In the software of the device IME have added a specific functionality to detect and correct many problems concerning voltage and / or current connection.

This function can be activated through password and allows to display and modify the connection sequence provided that the following conditions are respected:

- 1) The neutral wire (in a 4-wire network) is connected to the right terminal (normally number 11).
- 2) No crossings between cables connected to CTs (e.g. avoid that on phase 1 of the meter -terminals 1 and 3 - are connected some way both to CT1 and CT2).
- 3) The power factor is between 1 and 0,5 - Inductive load - for each phase.

See www.imeitaly.com "TECHNICAL SUPPORT".

RELAY OUTPUT

Output function: energy pulses, alarm contact, state of relay switching (remote-controlled), bistable mode, state of relay switching (remote-controlled), time mode

ENERGY PULSE OUTPUT

Pulse output compatible with S0 EN/IEC 62053-31

Optorelay with potential-free SPST-NO contact

Contact range : 27Vdc/ac - 50mA

Associated energy: active or reactive

Weight of pulse : 1 pulse/10Wh(varh) – 100Wh(varh) - 1 kWh(varh) – 10 kWh(kvarh) – 100kWh(kvarh) – 1MWh(kvarh) – 10MWh(kvarh)

Pulse duration: 50 – 100 – 200 - 300 - 400 - 500ms

ALARME

1 Programmable alarm

In case an alarm occurred, the display is blinking to signal the anomaly.

By pressing many times et key it is possible to display the quantity coupled with the alarm as well as the alarm type (min. or max.)

Optorelay with potential-free SPST-NO contact

Pouvoir de coupure : 27Vdc/ac - 50mA

Grandeurs associables :

tension par phase L1-N / L2-N / L3-N

tension composée L1-L2 / L2-L3 / L3-L1

courant par phase I1 / I2 / I3

fréquence

puissance active triphasée

puissance réactive triphasée

Seuil d'intervention

Type d'alarme : min. or max.

Contact relais sortie : normalement ouvert ou normalement fermé

Hystérésis : 0-20%

Délai d'intervention : 0,99s

Délai de réarmement : 0,99s

Etat commutation relais (commandé à distance), mode bistable

Contact sortie relais : normalement ouvert (no) ou normalement fermé (nC)

t on : délai entre l'activation à distance et changement d'état du relais

t oF : délai entre le reset à distance et le changement de statut du relais

Valeur sélectionnables t on / t oF : 0,99s

Etat commutation relais (commandé à distance), mode chronométré

Contact sortie relais : normalement ouvert (no) ou normalement fermé (nC)

t on : délai entre l'activation à distance et changement d'état du relais

t oF : délai entre le changement d'état du relais (activation) et le reset

Valeur sélectionnables t on / t oF : 0,99s

COMMUNICATION RS485 Modbus

Isolée galvaniquement de l'entrée et de l'alimentation auxiliaire

Standard: RS485 - 3 fils

Transmission: asynchrone série

Protocole: Modbus RTU - Modbus TCP (reconnaissance automatique)

Nombre d'adresse : 1...255

Nombre de bits: 8

Bit de stop: 1

Bit de parité: sans - paire - impair

Temps de réponse à l'interrogation: 3...100ms

Vitesse de transmission : 4'800 - 9'600 - 19'200 - 38'400 bit/second

Message Modbus format Word: Big Endian, Little Endian, Swap

Exemple :

Message demande: **01 03 10 00 00 02 CO CB**

Réponse:

Big Endian = **01 03 04 01 02 03 04 CB XX YY**

Little Endian = **01 03 04 04 03 02 01 CB XX YY**

Swap = **01 03 04 03 04 01 02 CB XX YY**

Nbre max. d'appareils raccordés au réseau: 32 (jusqu'à 255 avec répéteur RS485)

Distance max. du superviseur: 1200m

COMMUNICATION RS485 BACNET

Isolée galvaniquement de l'entrée et de l'alimentation auxiliaire

Standard: RS485 - 3 fils

Transmission: asynchrone série

Protocole: BACNET MS-TP

Nombre d'adresse : 0...127

Vitesse de transmission : 9'600 - 19'200 - 38'400 - 76'800 bit/s

Nombre de bits: 8

Bit de stop: 1

Bit de parité: sans - pair - impair

Adresses réseau: 0...4000 (ex.NET NUMBER 2x1000 + ADDRESS 14 = 2800)

Nbre max. d'appareils raccordés au réseau: 32 (jusqu'à 255 avec répéteur RS485)

Distance max. du superviseur: 1200m

COMMUNICATION ETHERNET (NT809 - NT891)

Réalisable avec les interfaces **IF2E** ou **IF4E** (RS485/Ethernet)

Contact range : 27Vdc/ac - 50mA

Quantities that can be associated:

phase voltage L1-N / L2-N / L3-N

interlinked voltage L1-L2 / L2-L3 / L3-L1

phase current I1 / I2 / I3

frequency

3-phase active power

3-phase reactive power

Intervention threshold

Type alarm: min. or max.

Relay output contact : normally open or normally closed

Hystérésis : 0-20%

Intervention delay : 0,99s

Reset delay : 0,99s

State of relay switching (remote-controlled), bistable mode

Relay output contact: normally open (no) or normally closed (nC)

t on: delay between activation remote control and change of state of relay

t oF: delay between reset remote control and change of state of relay

Selectable values to on / t oF : 0,99s

State of relay switching (remote-controlled), timed mode

Relay output contact: normally open (no) or normally closed (nC)

t on: delay between activation remote control and change of state of relay

t oF: delay between change of state of relay (activation) and reset

Selectable values to on / t oF : 0,99s

RS485 Modbus COMMUNICATION

Galvanically insulated from input and auxiliary supply

Standard: RS485 - 3 wires

Transmission: serial asynchronous

Protocol: Modbus RTU - Modbus TCP (autorecognition)

Number of address : 1...255

Number of bits: 8

Stop bit: 1

Parity bit: none - even - odd

Answer waiting time: 3...100ms

Transmission speed : 4'800 - 9'600 - 19'200 - 38'400 bit/second

Modbus word message format: Big Endian, Little Endian, Swap

Example :

Request message: **01 03 10 00 00 02 CO CB**

Answer:

Big Endian = **01 03 04 01 02 03 04 CB XX YY**

Little Endian = **01 03 04 04 03 02 01 CB XX YY**

Swap = **01 03 04 03 04 01 02 CB XX YY**

Max. number of devices that can be network-connected: 32 (up to 255 with RS485 repeater)

Max. distance from the supervisor: 1200m

BACNET RS485 COMMUNICATION

Galvanically insulated from input and auxiliary supply

Standard: RS485 - 3 wires

Transmission: serial asynchronous

Protocol: BACNET MS-TP

Number of address : 0...127

Transmission speed : 9'600 - 19'200 - 38'400 - 76'800 bit/s

Number of bits: 8

Stop bit: 1

Parity bit: none - even - odd

Network address: 0...4000 (ex.NET NUMBER 2x1000 + ADDRESS 14 = 2800)

Max. number of devices that can be network-connected: 32 (up to 255 with RS485 repeater)

Max. distance from the supervisor: 1200m

ETHERNET COMMUNICATION (NT809 - NT891)

It can be carried out with models **IF2E** or **IF4E** (RS485/Ethernet) interface

ISOLEMENT

(EN/IEC 61010-1)

Catégorie de l'installation: III

Degré de pollution: 2

Tension de référence pour l'isolement: 300V (Phase - neutre)

Circuits considérés <i>Considered circuits</i>
Alimentation / Entrées voltométriques <i>Supply / Voltmetric inputs</i>
Entrées mesure / Communication RS485 <i>Measure inputs / RS485 Communication</i>
Entrées mesure / Sorties impulsions <i>Measure inputs / Pulse output</i>
Tous les circuits et la masse <i>All circuits and earth</i>

COMPATIBILITE ELECTROMAGNETIQUE

Emission selon EN / IEC 61326-1 classe B

Immunité selon EN / IEC 61326-1

ALIMENTATION AUXILIAIRE

Valeur nominale $U_{aux\ ac}$: 80...265Vac - 48Vac

Fréquence nominale f_n : 50 ou 400Hz (sélection automatique)

Fréquence de fonctionnement: 45...65Hz (f_n 50Hz) ou 360...440Hz (f_n 400Hz)

Autoconsommation: $\leq 2,5VA$ (230Vca backlight 30%)

Valeur nominale $U_{aux\ dc}$: 100...300Vdc - 20...60Vdc

Autoconsommation: $\leq 2,5W$ (24Vdc backlight 30%)

Protection contre l'inversion de polarité

CONDITIONS D'UTILISATION

Température de référence: $23^{\circ}C \pm 2^{\circ}C$

Température de fonctionnement spécifique: -5...55°C

Température limite pour le stockage et le transport: -25...70°C

Adapté pour l'utilisation en milieu tropical

Puissance max. dissipée¹: $\leq 5W$

¹Pour le dimensionnement thermique du coffret

BOITIER

Boîtier : 4 modules DIN 43880

Montage: rail 35mm

Type de profil: TH35-15 (EN60715)

Matériau du boîtier: polycarbonate autoextinguible

Degré de protection (EN60529): IP54 face avant, IP20 bornes

Poids: 250 grammes

CAPACITE DES BORNES

ENTREE TENSION

ALIMENTATION AUXILIAIRE

SORTIE

Avec embout: min.0,05mm² / max. 4mm²

Fil souple: min.0,05mm² / max. 2,5mm²

Couple de serrage max: 0,6Nm

ENTREE COURANT

Avec embout : min.0,05mm² / max. 6mm²

Fil souple: min.0,05mm² / max. 4mm²

Couple de serrage max: 1Nm

INSULATION

(EN/IEC 61010-1)

Installation category: III

Pollution degree: 2

Insulation voltage rating: 300V (phase - neutral)

TESTS TESTS	
Tension à impulsions 1,2 / 50µs 0,5J Voltage test 1,2 / 50s 0,5J	Tension alternative valeur efficace 50Hz 1min Alternating voltage r.m.s value 50Hz 1min
6kV	3kV
6kV	3kV
6kV	3kV
	4kV

ELETROMAGNETIC COMPATIBILITY

Emission according to EN 61326-1 class B

Immunity according to EN 61326-1

AUXILIARY SUPPLY

Rated value $U_{aux\ ac}$: 80...265Vac - 48Vac

Rated frequency f_n : 50 or 400Hz (automatic selection)

Working frequency: 45...65Hz (f_n 50Hz) or 360...440Hz (f_n 400Hz)

Rated burden: $\leq 2,5VA$ (230Vac backlight 30%)

Rated value $U_{aux\ dc}$: 100...300Vdc - 20...60Vdc

Rated burden: $\leq 2,5W$ (24Vdc backlight 30%)

Protected against incorrect polarity

ENVIRONMENTAL CONDITIONS

Reference temperature: $23^{\circ}C \pm 2^{\circ}C$

Specified operating range: -5...55°C

Limit range for storage and transport: -25...70°C

Suitable for tropical climates

Max. power dissipation¹: $\leq 5W$

¹For switchboard thermal calculation

HOUSING

Housing: 4 moduli DIN 43880

Mounting: snap-on 35mm rail

Rail type: top hat TH35-15 (EN60715)

Housing material: self-extinguishing polycarbonate

Protection degree (EN60529): IP54 front frame, IP20 terminals

Weight: 250 grams

TERMINAL CAPACITY

VOLTAGE INPUT

AUX. SUPPLY

OUTPUT

With lag: min.0,05mm² / max. 4mm²

Flexible cable: min.0,05mm² / max. 2,5mm²

Tightening torque advised: 0,6Nm

CURRENT INPUT

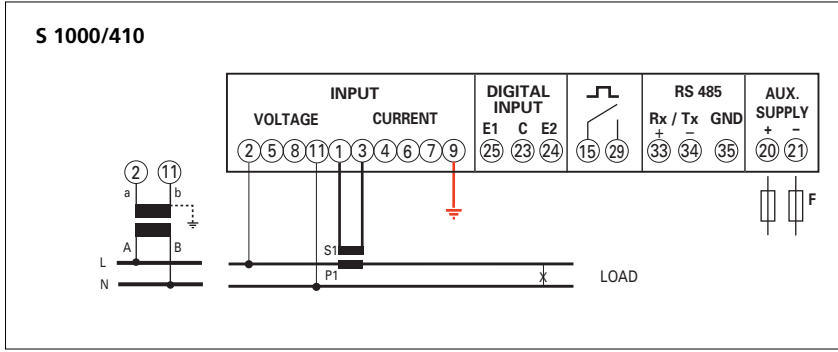
With lag: min.0,05mm² / max. 6mm²

Flexible cable: min.0,05mm² / max. 4mm²

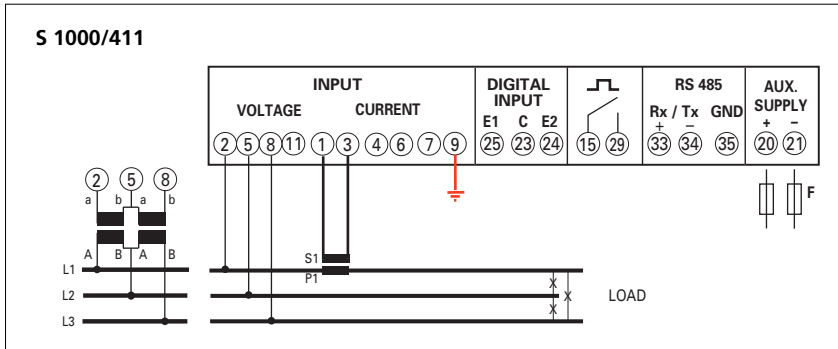
Tightening torque advised: 1Nm

F : 0,5A gG

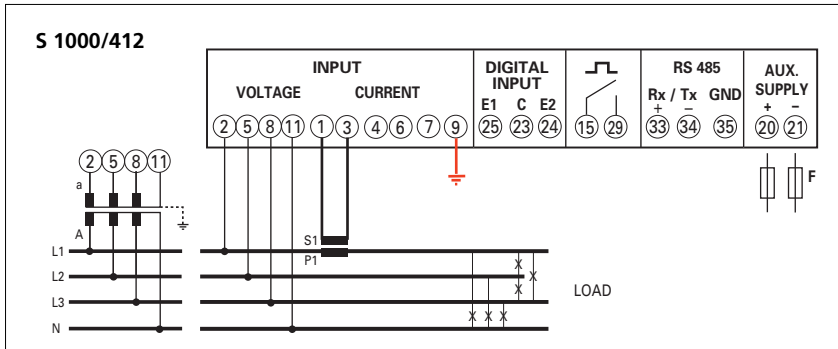
1n1E
Réseau monophasé
Single phase network



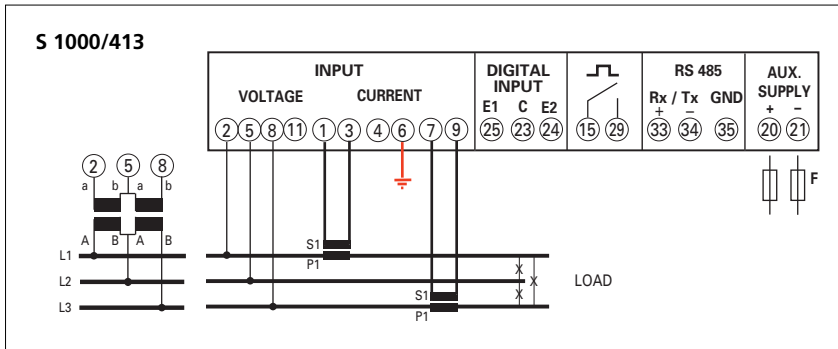
3-1E
Réseau triphasé 3 fils 1 système
Three-phase 3-wires network 1 System



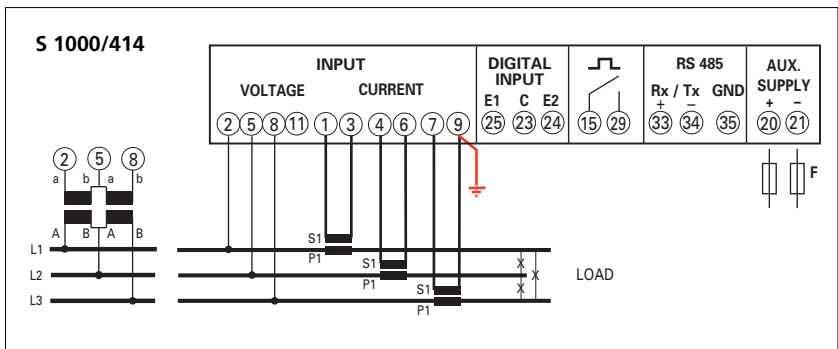
3N1E
Réseau triphasé 4 fils 1 système
Three-phase 4-wires network, 1 System



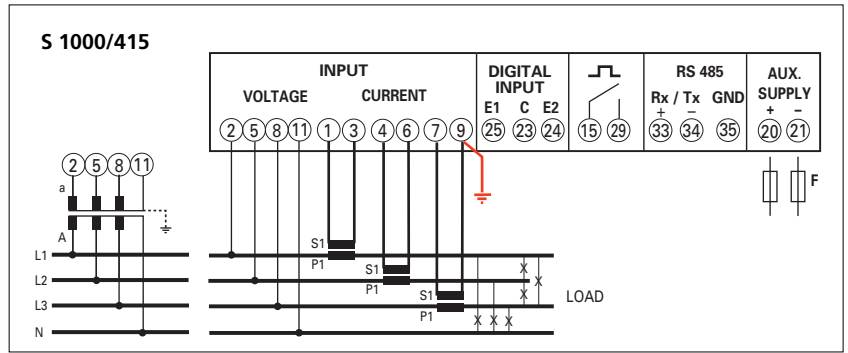
3-2E
Réseau triphasé 3 fils 2 systèmes
Three-phase 3-wires network, 2 Systems



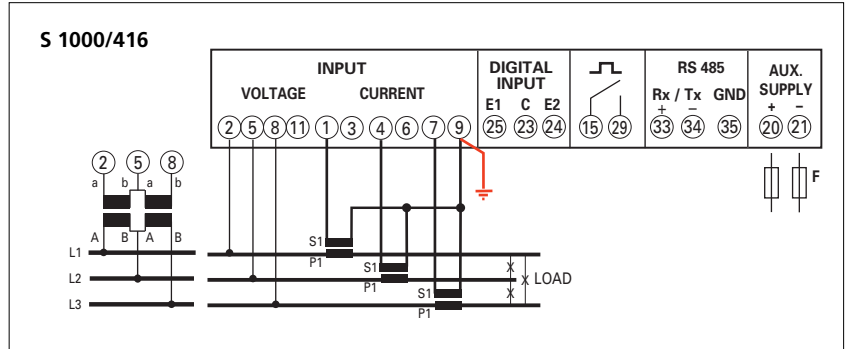
3-3E
Réseau triphasé 3 fils 3 systèmes
Three-phase 3-wires network, 3 System



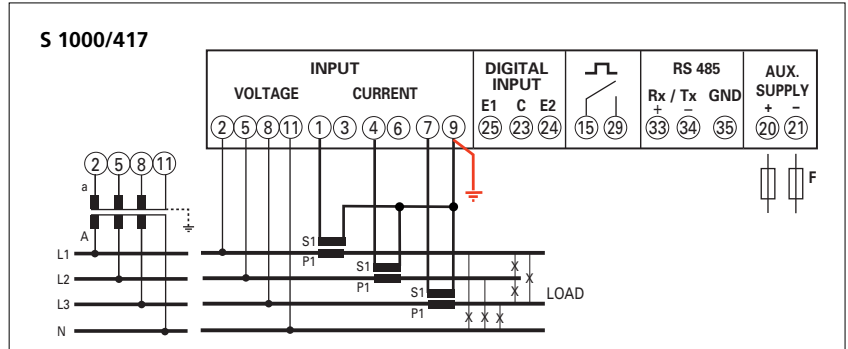
3N3E
Réseau triphasé 4 fils 3 systèmes
Three-phase 4-wire network, 3 Systems



3-3E
Réseau triphasé 3 fils 3 systèmes
Three-phase 3-wires network, 3 Systems



3N3E
Réseau triphasé 4 fils 3 systèmes
Three-phase 4-wire network, 3 Systems



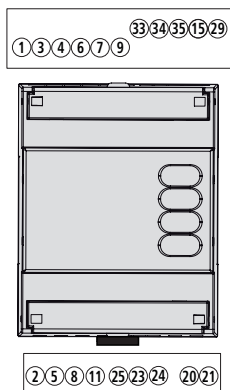
ATTENTION !

Les raccordements à la terre indiqués sur les schémas de raccordement (*mis en évidence en rouge*) sont obligatoires. L'alimentation auxiliaire doit être raccordée aux bornes 20 et 21.

ATTENTION !

The earth connections shown in the wiring diagrams (*highlighted in red*) are compulsory. Aux. supply must be connected to terminals 20 and 21.

POSITIONS DES BORNES TERMINALS POSITION



DIMENSIONS DIMENSIONS

