



**Transformateurs  
de courant  
pour réseau  
basse tension  
Mesure**

**Current transformers  
for low-voltage  
network  
Measure**

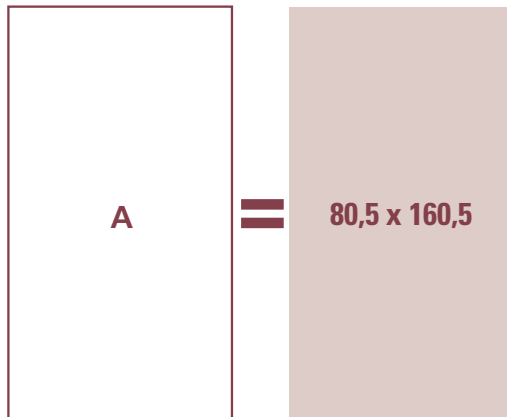
**TRA816**

Transformateur de courant monophasé  
Primaire à barre passante  
Courant primaire 2000...5000A  
Courant secondaire 1 - 5A  
Classe de précision: cl.0,5 - 1  
Prestation nominale 15...25VA  
Ouvrable

Single-phase current transformer  
Passing bus bar primary  
Primary current 2000...5000A  
Secondary current 1 - 5A  
Accuracy class: cl.0,5 - 1  
Rated burden 15...25VA  
Open-core



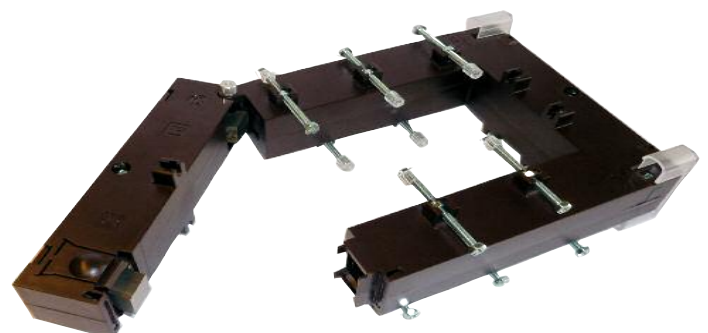
**OUVERTURE WINDOW**



**Cache-bornes plombable**  
Sealable terminal cover



**Ouvrable**  
Open-core



REFERENCE / ORDER CODE		Courant primaire Primary current	CL. 0,5	CL. 1
Secondaire / Secondary				
5A	1A	A	VA	VA
3020 4920	3020 4955	2000	15	20
3020 4925	3020 4960	2500	15	20
3020 4930	3020 4965	3000	20	25
3020 4940	3020 4970	4000	20	25
3020 4950	3020 4975	5000	20	25
3020 0107	Accessoire cache-bornes plombable / Accessory sealable terminal cover			

## NORME DE REFERENCE

EN/IEC 61869-1, 61869-2

## CARACTERISTIQUES TECHNIQUES

Courant nominal primaire  $I_{pr}$ : 2000...5000A

Fréquence nominale: 50Hz

Fréquence de fonctionnement: 47...63Hz

Option: fréquence nominale 400Hz (prestation à définir)

Courant thermique nominal continu  $I_{cth}$ : 100%  $I_{pr}$

Courant thermique nominal de court-circuit  $I_{th}$ : < 90kA

Courant nominal dynamique  $I_{dyn}$ : 2,5 $I_{th}$

Facteur de sécurité (FS): ≤ 15

Courant nominal secondaire  $I_{gr}$ : 1 - 5 A

Prestation nominale: 15...25VA (voir tableau)

Classe de précision: cl. 0,5 - 1 (voir tableau)

Puissance maximum dissipée  $P$ : ≤ 26W @  $I_{cth}$

<sup>1</sup>Pour le dimensionnement thermique du coffret

Fonctionnement avec secondaire ouvert 1 minute

Les transformateurs de courant ne doivent pas fonctionner avec l'enroulement secondaire en circuit ouvert en raison du danger potentiel de surtension et la surchauffe qui peut se produire.

Pour remédier à ce problème, il est possible d'utiliser l'accessoire ATAP015 (NT710) pour être directement raccordé à l'enroulement secondaire du transformateur. Cet accessoire est en mesure de détecter en continu la tension aux bornes et, si la tension atteint la valeur seuil (18V) à cause d'une rupture de raccordement ou de déconnexion des dispositifs, l'accessoire referme automatiquement le circuit. Lorsque les conditions de travail normales sont rétablies, il se déconnecte automatiquement. Connecté en permanence avec l'enroulement secondaire du transformateur à protéger, il ne porte pas atteinte aux fonctionnalités ni aux performances du transformateur de courant. Il ne nécessite aucune alimentation externe (auto-alimenté).. externe (auto-alimenté)..

## CARACTERISTIQUES D'ISOLEMENT

Transformateur sec, isolé dans l'air

Tension maximum de référence pour l'isolement  $U_m$ : 0,72kV valeur efficace

Niveau de tension nominale pour l'isolement: 3kV valeur efficace 50Hz/1min

Classe d'isolement (EN/IEC 61869-1, 61869-2): B

## LIMITE DES ERREURS DE COURANT ET DEPLACEMENT DE PHASE

(EN/IEC 61869-1, 61869-2)

Classe de précision Accuracy class	% d'erreur de courant (rapport) (±) en pourcentage du courant nominal indiqué ci-après					Déplacement de phase (±) en pourcentage du courant nominal indiqué ci-après									
	± Percentage current (ratio) error at percentage of rated current shown below					± Phase displacement at percentage of rated current shown below									
	5	20	50	100	120	Minutes					Centiradians				
	5	20	50	100	120	5	20	50	100	120	5	20	50	100	120
0,5	1,5	0,75		0,5	0,5	90	45		30	30	2,7	1,35		0,9	0,9
1	3,0	1,5		1,0	1,0	180	90		60	60	5,4	2,7		1,8	1,8

Pour la classe 0,5 - 1 l'erreur du courant et le déplacement de phase à la fréquence nominale ne doit pas excéder la valeur indiquée dans le tableau lorsque l'enroulement du secondaire représente une valeur de 25% à 100% de la prestation nominale.

## REFERENCE STANDARDS

EN/IEC 61869-1, 61869-2

## SPECIFICATIONS

Rated primary current  $I_{pr}$ : 2000...5000A

Rated frequency: 50Hz

Working frequency: 47...63Hz

Option: rated frequency 400Hz (burdens to be advised)

Rated continuous thermal current  $I_{cth}$ : 100%  $I_{pr}$

Rated short-time thermal current  $I_{th}$ : < 90kA

Rated dynamic current  $I_{dyn}$ : 2,5 $I_{th}$

Instrument security factor (FS): ≤ 15

Rated secondary current  $I_{gr}$ : 1 - 5 A

Rated burden: 15...25VA (see table)

Accuracy class: cl. 0,5 - 1 (see table)

Max. power dissipation  $P$ : ≤ 26W @  $I_{cth}$

<sup>1</sup>For switchboard thermal calculation

Working time guaranteed with secondary winding open for 1 minute

Current transformers should not be operated with the secondary winding open-circuited because of the potentially dangerous over-voltages and overheating which can occur.

To obviate this problem, it is possible to use ATAP015 (NT710) accessory to be directly connected with the transformer secondary winding, which is able to continuously detect the terminal voltage and, if the voltage reaches the threshold value (18V) owing to a connection breakdown or disconnection of the devices, automatically closes again the circuit.

When the normal working conditions are restored, it automatically disconnects. Continuously connected with the secondary winding of the transformer to protect, it doesn't affect at all the current transformer features or performances. It doesn't need any external supply (self-supplied).

## INSULATION REQUIREMENTS

Dry transformer, air insulation

Highest voltage for equipment  $U_m$ : 0,72kV r.m.s.

Rated insulation level: 3kV r.m.s. 50Hz/1min

Class of insulation (EN/IEC 61869-1, 61869-2): B

## LIMITS OF CURRENTS ERROR AND PHASE DISPLACEMENT

(EN/IEC 61869-1, 61869-2)

For classes 0,5 - 1 the current error and phase displacement at rated frequency shall not exceed the values given in table when the secondary burden is any value from 25% to 100% of the rated burden.

## CONDITIONS D'UTILISATION

Installation non exposée (EN/IEC 61869-1, 61869-2)

Température de référence:  $23^{\circ}\text{C} \pm 1^{\circ}\text{C}$

Température d'utilisation:  $-25 \dots 50^{\circ}\text{C}$

Température moyenne journalière:  $\leq 30^{\circ}\text{C}$

Température de stockage:  $-40 \dots 85^{\circ}\text{C}$

Humidité relative:  $\leq 85\%$

Adapté pour l'utilisation en climat tropical

## BOITIER

Matériau du boîtier: autoextinguible

Degré de protection (EN60529): IP20, option cache-bornes plombable

Poids: 3500 grammes

## RACCORDEMENT

### PRIMAIRE

A barre passante

Fixation sur barre: vis, avec capuchon isolant

Couple de serrage conseillé: 0,1Nm

### SECONDAIRE

4 bornes à vis (câble section max.  $6\text{mm}^2$ ) + 2 fast-on (4,8x0,8mm)

Couple de serrage conseillé: 1Nm

Couple de serrage max: 0,8Nm

Repérage: primaire P1(K) – P2(L)

secondaire s1(k) – s2(l)

## ENVIRONMENTAL CONDITIONS

Non-exposed installation (EN/IEC 61869-1, 61869-2)

Reference temperature:  $23^{\circ}\text{C} \pm 1^{\circ}\text{C}$

Nominal temperature range:  $-25 \dots 50^{\circ}\text{C}$

Daily mean temperature:  $\leq 30^{\circ}\text{C}$

Limit temperature range for storage:  $-40 \dots 85^{\circ}\text{C}$

Relative humidity:  $\leq 85\%$

Suitable for tropical climates

## HOUSING

Housing material: self extinguishing

Protection degree (EN60529): IP20, option sealable terminal

Weight: 3500 grams

## CONNECTIONS

### PRIMARY

Passing bus bar

Fixing on bar: screws, with insulated caps

Suggested tightening torque: 0,1Nm

### SECONDARY

4 screw terminals (max. cable section  $6\text{mm}^2$ ) + 2 fast-ons (4,8x0,8mm)

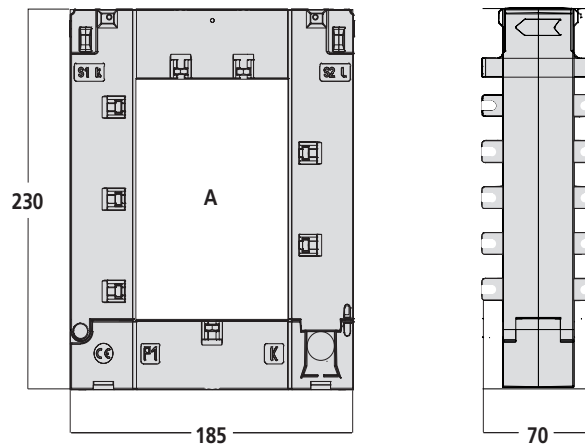
Suggested tightening torque: 0,5Nm

Max. tightening torque: 0,8Nm

Connections label: primary winding P1(K) – P2(L)

secondary winding s1(k) – s2(l)

## DIMENSIONS DIMENSIONS



## SCHEMA DE RACCORDEMENT WIRING DIAGRAM

