



Trasduttore programmabile via comunicazione RS232 96x96mm

Rete monofase e trifase 3-4 fili
Linea trifase 80...690V (fase-fase)
Ingresso corrente 1A oppure 5A
4 uscite analogiche 0...20mA opp. 4...20mA

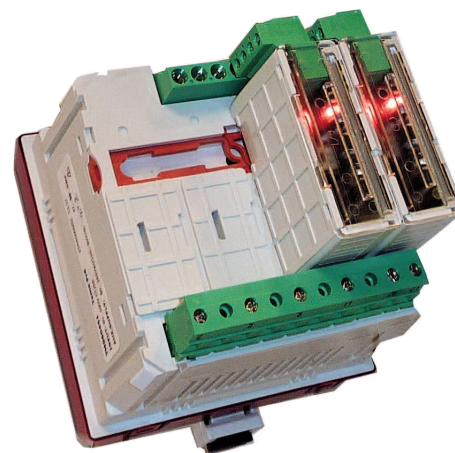
Misure associabili all'uscita:
Tensione di fase o concatenata
Corrente di fase
Potenza attiva di fase o trifase
Potenza reattiva di fase o trifase
Fattore di potenza
Frequenza
Potenza attiva media
Potenza reattiva media
Corrente media

Programmable transducer through RS232 communication 96x96mm

Single and three-phase 3-4 wire network
Three-phase line 80...690V (phase-phase)
Current input 1A or 5A
4 analog outputs 0...20mA or 4...20mA

Quantities which can be associated to the output:
Phase or linked voltage
Phase current
Phase or three-phase active power
Phase or three-phase reactive power
Power factor
Frequency
Average active power
Average reactive power
Average current

Tema Pr4



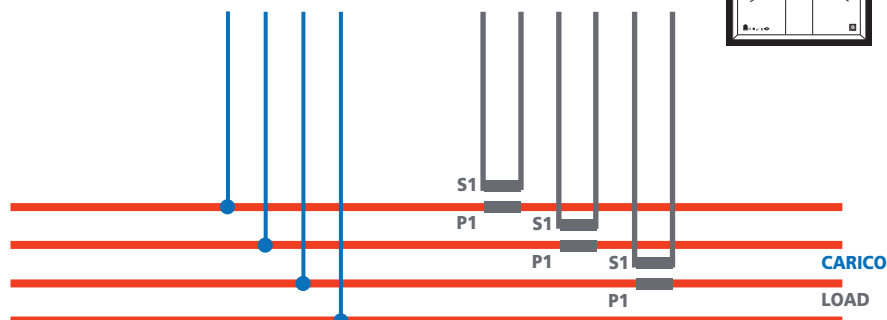
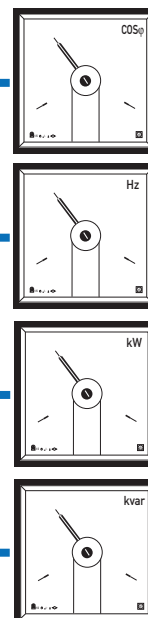
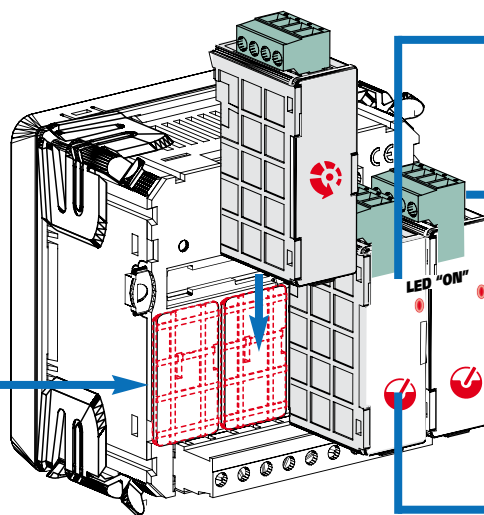
Comunicazione RS232
RS232 communication



Allarmi
Alarms



Uscita analogica
Analog output



CODICI DI ORDINAZIONE ORDERING CODE	AL. AUSILIARIA AUX. SUPPLY	INGRESSO INPUT		USCITA OUTPUT
		TENSIONE VOLTAGE	CORRENTE CURRENT	
TM960411	80...265Vca/ac - 110...300V cc/dc	80...690V	1A	4 uscite analogiche 4 analog output 0/4...20mA
TM960412	11...60V cc/dc			
TM960451	80...265Vca/ac - 110...300V cc/dc		5A	
TM960452	11...60V cc/dc			

CODICI DI ORDINAZIONE ORDERING CODE	
ATM96002	kit programmazione Tema Pr4 (software + modulo RS232 + adattatore USB) Tema Pr4 programming kit (software + RS232 module + USB adapter)
IF96005	Modulo 2 allarmi 2 alarms module

USCITE ANALOGICHE

(EN 60688)

N° uscite: 4, indipendenti e programmabili singolarmente

Tipo: unidirezionale a zero reale o traslato, per carico d'uscita variabile

Precisione: cl. 0,5

Tempo di risposta: ≤ 300ms

Valori nominali: 0...20mA e 4...20mA

Carico d'uscita: ≤ 750Ω

Tensione disponibile: 15V

ANALOG OUTPUTS

(EN 60688)

Number of outputs: 4 independent and singly programmable

Type: unidirectional at real or shifted zero, for variable output load

Accuracy: class 0,5

Response time: ≤ 300ms

Rated values: 0...20mA and 4...20mA

Output load: ≤ 750Ω

Compliance voltage: 15V

PARAMETRI PROGRAMMABILI per ogni singola uscita

Programmazione: tramite kit programmazione ATM96002

Kit programmazione (ATM96002) composto da:

modulo comunicazione RS232

adattatore RS232 – USB

software programmazione

PROGRAMMABLE PARAMETERS for each single output

Programming: through ATM96002 programming kit

Programming kit (ATM96002) composed of:

RS232 communication module

RS232 – USB adapter

Programming software

Valore nominale: 0...20mA – 4...20mA

Grandezza associata: vedi tabella in accordo con il tipo di inserzione programmato sullo strumenti

Rated value: 0...20mA - 4...20mA

Associated energy: see table according to the connection programmed on the meter

MEAS					
3n3E	3-3E	3-2E	1n1E	3-1E	3n1E
U1			U1		U1
U2					U2
U3					U3
U12	U12	U12		U12	U12
U23	U23	U23		U23	U23
U31	U31	U31		U31	U31
A1	A1	A1	A1	A1	A1
A2	A2	A2			
A3	A3	A3			
P1					P1
P2					
P3					
VAr1					
VAr2					
VAr3					
P	P	P	P	P	P
VAr	VAr	VAr	VAr	VAr	VAr
PF	PF	PF	PF	PF	PF
FrEq	FrEq	FrEq	FrEq	FrEq	FrEq
PM	PM	PM	PM	PM	PM
VArM	VArM	VArM	VArM	VArM	VArM
CurM	CurM	CurM	CurM	CurM	CurM

3n3E Linea trifase 4 fili, 3 sistemi

3-3E Linea trifase 3 fili, 3 sistemi

3-2E Linea trifase 3 fili, 2 sistemi Aron

1n1E Linea monofase

U1-U2-U3 Tensione di fase

U12-U23-U31 Tensione concatenata

A1-A2-A3 Corrente di fase

3n3E 3-phase 4-wire line, 3 systems

3-3E 3-phase 3-wire line, 3 systems

3-2E 3-phase 3-wire line, 2 Aron systems

1n1E single-phase line

U1-U2-U3 Phase voltage

U12-U23-U31 Linked voltage

A1-A2-A3 Phase current

P1-P2-P3	Potenza attiva di fase
P	Potenza attiva trifase (monofase per inserzione 1n1E)
VAr1-VAr2-VAr3	Potenza reattiva di fase
VAr	Potenza reattiva trifase (monofase per inserzione 1n1E)
PF	Fattore di potenza
FrEq	Frequenza
PM	Potenza attiva media
VArM	Potenza reattiva media
CurM	Corrente media

Inizio scala: valore della grandezza associata corrispondente a 0mA (per uscita 0...20mA) oppure a 4mA (per uscita 4...20mA)

Fondo scala: valore della grandezza associata corrispondente a 20mA

IMPOSTAZIONE CAMPO DI USCITA MISURE POTENZA

Potenza corrispondente al fondo scala: 50...150% Pn

Minimo Δ inizio - fondo scala: 25% Pn

dove:

Pn (potenza nominale) = $U_n \times I_n \times \sqrt{3}$

Un (tensione nominale) = 400V (inserz. diretta) - 100V (inserz. su TV esterno)

In (corrente nominale) = 5A oppure 1A

INGRESSO

Rete monofase e trifase 3-4 fili

Tensione nominale Un: 400V (fase-fase)

Variatione ammessa: 80...690V

Corrente nominale In: 5A oppure 1A

Corrente massima Imax: 1,2In

Sovraccarico permanente: 1,2In

Sovraccarico istantaneo: 20 In/0,5s

Frequenza nominale fn: 50Hz

Variatione ammessa: 47...63Hz

Tipo di misura: vero valore efficace

Autoconsumo tensione: $\leq 0,5VA$ (per fase)

Autoconsumo corrente: $\leq 0,5VA$ (per fase)

ALIMENTAZIONE AUSILIARIA

Il trasduttore è dotato di 2 LED rossi, posti sui moduli uscita analogica, indicanti la presenza dell'alimentazione ausiliaria

Valore nominale Uaux ca: 80...265Vca

Frequenza nominale fn: 50Hz

Variatione ammessa: 47...63Hz

Autoconsumo: $\leq 7VA$

Valore nominale Uaux cc: 110...300Vcc - 11...60Vcc

Autoconsumo: $\leq 5W$

Protezione contro l'inversione di polarità

MODULO ALLARMI IF96005 (opzione)

PARAMETRI PROGRAMMABILI per ogni singolo allarme

Grandezza associata: selezionabile

Grandezze selezionabili: identiche a quelle abbinabili all'uscita analogica

Soglia intervento: punto intervento

Tipo allarme: minima o massima

Stato relè: normalmente eccitato o diseccitato

Isteresi: 0...20%

Ritardo intervento: 0...99s

Ritardo ripristino: 0...99s

USCITA ALLARMI

2 relè con contatto SPST-NO libero da potenziale

Portata contatti: 5A 250Vca $\cos\phi$ 1 - 3A 250Vca $\cos\phi$ 0,4 - 5A 30Vcc

"Software disponibile sul sito www.imeitaly.com"

P1-P2-P3	Phase active power
P	3-phase active power (single-phase for 1n1E connection)
VAr1-VAr2-VAr3	phase reactive power
VAr	3-phase reactive power (single-phase for 1n1E connection)
PF	power factor
FrEq	frequency
PM	Active power demand
VArM	Reactive power demand
CurM	Current demand

Beginning of scale: value of the combined quantity corresponding to 0mA (for output 0...20mA) or 4mA (for output 4...20mA)

Full scale: value of the combined quantity corresponding to 20mA

OUTPUT RANGE SETTING POWER MEASUREMENT

Power corresponding to full scale: 50...150% Pn

Δ min. beginning - full scale: 25% Pn

where:

Pn (nominal power) = $U_n \times I_n \times \sqrt{3}$

Un (nominal voltage) = 400V (direct connection) - 100V (external VT)

In (nominal current) = 5A or 1A

INPUT

Single and 3-phase 3-4 wire

Voltage rating Un: 400V (phase-phase)

Tolerance: 80...690V

Current rating In: 5A or 1A

Max. current Imax: 1,2In

Continuous overload: 1,2In

Instantaneous overload: 20 In/0,5s

Frequency rating: 50Hz

Tolerance: 47...63Hz

Type of measurement: r.m.s value

Voltage rated burden: $\leq 0,5VA$ (each phase)

Current rated burden: $\leq 0,5VA$ (each phase)

AUXILIARY SUPPLY

On the analog output module the transducer has 2 red LED's which show the presence of the auxiliary supply

Rated value Uaux ac: 80...265Vca

Rated frequency fn: 50Hz

Working frequency: 47...63Hz

Rated burden: $\leq 7VA$

Rated value Uaux dc: 110...300Vdc - 11...60Vcc

Rated burden: $\leq 5W$

Protected against incorrect polarity

IF96005 ALARMS MODULE (option)

PROGRAMMABLE PARAMETERS for each single alarm

Combined quantity: selectable

Selectable quantities: identical to the ones which can be combined to the analog output

Intervention threshold: intervention point

Type of alarm: min. or max.

State of relay: normally energised or de-energised

Hysteresis: 0...20%

Intervention delay: 0...99s

Reset delay: 0...99s

ALARMS OUTPUT

2 potential-free SPST-NO contact relays

Contact range: 5A 250V act $\cos\phi$ 1 - 3A 250V ac $\cos\phi$ 0,4 - 5A 30V dc

"Software available on the website www.imeitaly.com"

ISOLAMENTO

(EN/IEC 61010-1)

Categoria di installazione: III

Grado di inquinamento: 2

Tensione di riferimento per l'isolamento: 300V (fase-neutro)

Prova di tensione a impulso 4kV 1,2/50µs 0,5J

Circuiti considerati: ingresso misura, alimentazione ausiliaria / uscite

Prova a tensione alternata 2kV valore efficace 50Hz/1min

Circuiti considerati: ingresso misura, alimentazione ausiliaria / uscita 1, uscita 2

Prova a tensione alternata 4kV valore efficace 50Hz/1min

Circuiti considerati: tutti i circuiti / massa

PROVE DI COMPATIBILITÀ ELETTROMAGNETICA

Prove di emissione e immunità in accordo con EN/IEC 61326-1

CONDIZIONI AMBIENTALI

Temperatura di riferimento: 23°C ± 2°C

Campo di funzionamento specificato: -5...55°C

Campo limite per l'immagazzinamento e trasporto: -25...70°C

Adatto all'utilizzo in climi tropicali

Massima potenza dissipata¹: 6W

¹Per il dimensionamento termico dei quadri

CUSTODIA

Custodia: retroquadro

Profondità: 101,3 mm

Montaggio: a incastro su profilato 35mm

Tipo profilato: a cappello TH35-15 (EN60715)

Conessioni: morsetti fissaggio a vite (ingressi corrente)
a estrazione (ingressi tensione, uscite)

Portata morsetti voltmetrici: cavo rigido max. 4,5mm²
cavo flessibile max. 2,5mm²

Portata morsetti amperometrici: cavo rigido max. 6mm²
cavo flessibile max. 4mm²

Portata morsetti uscite: cavo rigido max. 4,5mm²
cavo flessibile max. 2,4mm²

Materiale custodia: policarbonato autoestinguente

Peso: 315 grammi

INSULATION

(EN/IEC 61010-1)

Installation category: III

Pollution degree: 2

Insulation voltage rating: 300V (phase-neutral)

Impulse voltage test 4kV 1,2/50µs 0,5J

Considered circuits: input measure, aux. supply / outputs

A.C. voltage test 2kV r.m.s. value 50Hz/1min

Considered circuits: input measure, aux. supply / output 1, output 2

A.C. voltage test 4kV r.m.s. value 50Hz/1min

Considered circuits: all circuits / earth

TEST FOR ELETROMAGNETIC COMPATIBILITY

Emission and immunity tests according to EN/IEC 61326-1

ENVIRONMENTAL CONDITIONS

Reference temperature: 23°C ± 2°C

Specified operating range: -5...55°C

Limit range for storage and transport: -25...70°C

Suitable for tropical climates

Max. power dissipation¹: 6W

¹For switchboard thermal calculation

HOUSING

Housing: wall mounting

Depth: 101,3 mm

Mounting: snap-on 35mm rail

Rail type: to hat TH35-15 (EN60715)

Connections: screw terminals (current input)
to plug out (voltage input, output)

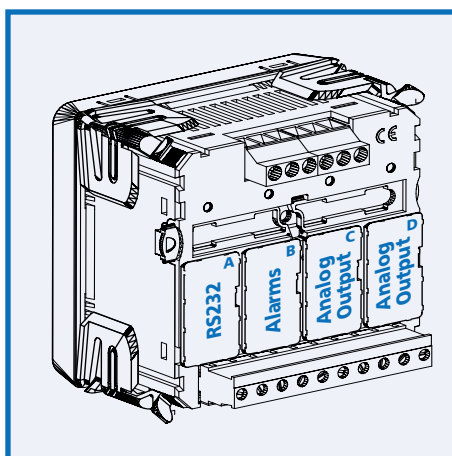
Volmetric terminals range: rigid cable max. 4,5mm²
flexible cable max. 2,5mm²

Ammetric terminals range: rigid cable max. 6mm²
flexible cable max. 4mm²

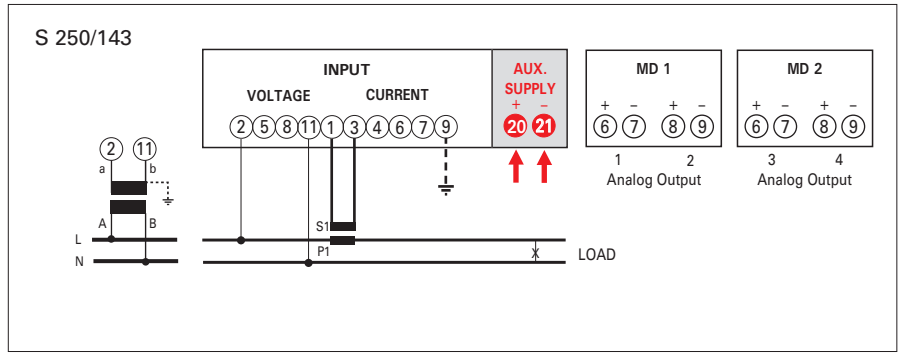
Output terminals range: rigid cable max. 4,5mm²
flexible cable max. 2,4mm²

Housing material: self-extinguishing polycarbonate

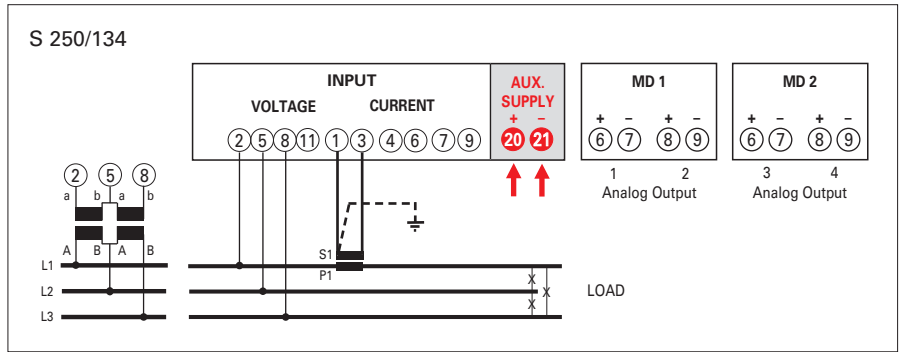
Weight: 315 grams



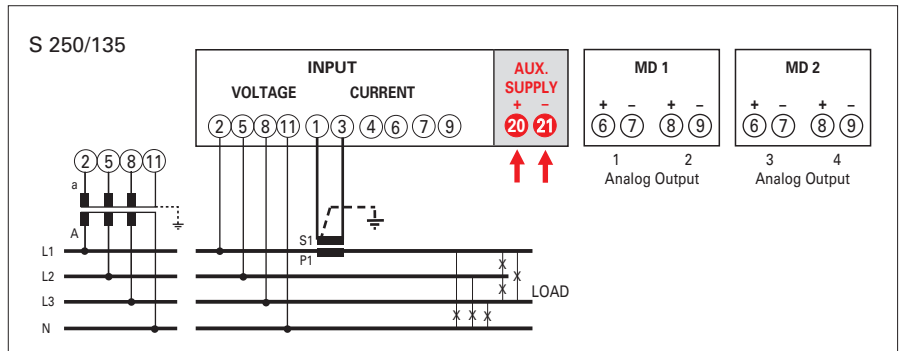
1n1E
Linea Monofase
Single phase network



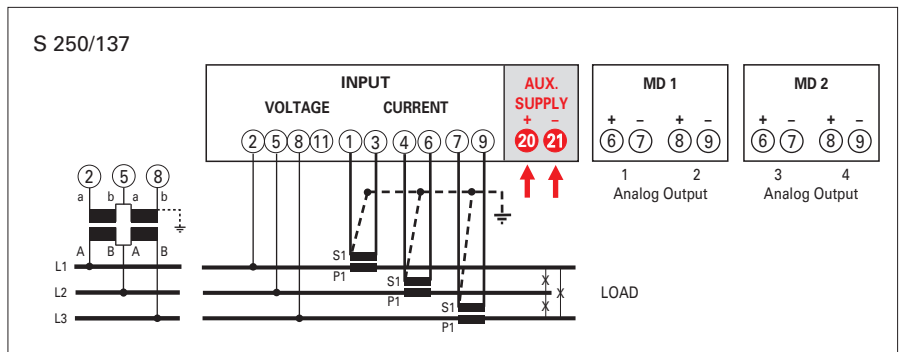
3-1E
Linea Trifase 3 Fili 1 Sistema
Three-phase 3-wires network 1 Systems



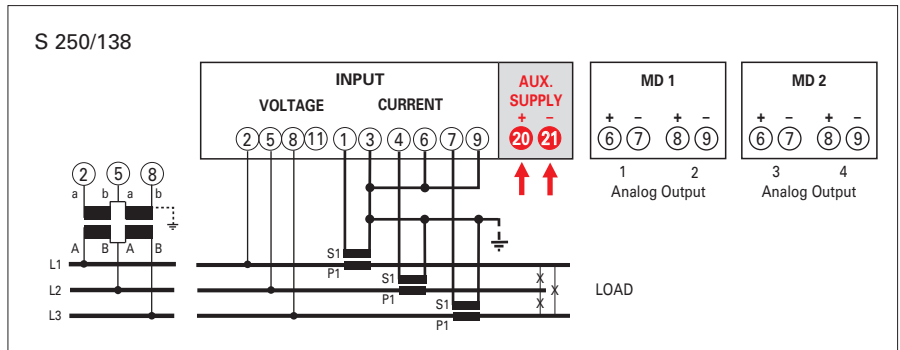
3n1E
Linea Trifase 4 Fili, 1 Sistema
Three-phase 3-wires network, 1 Systems



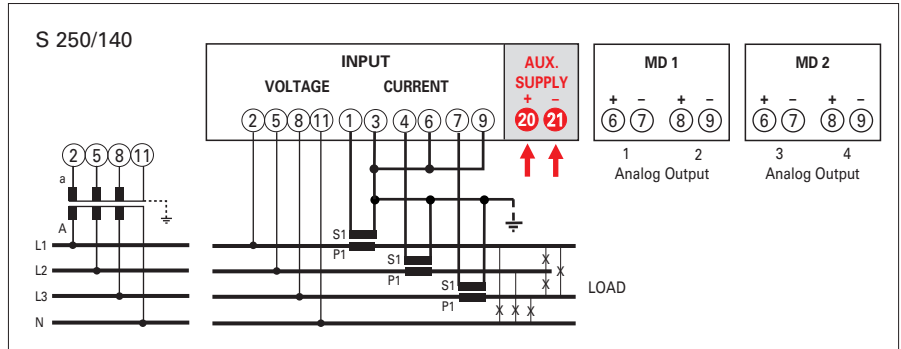
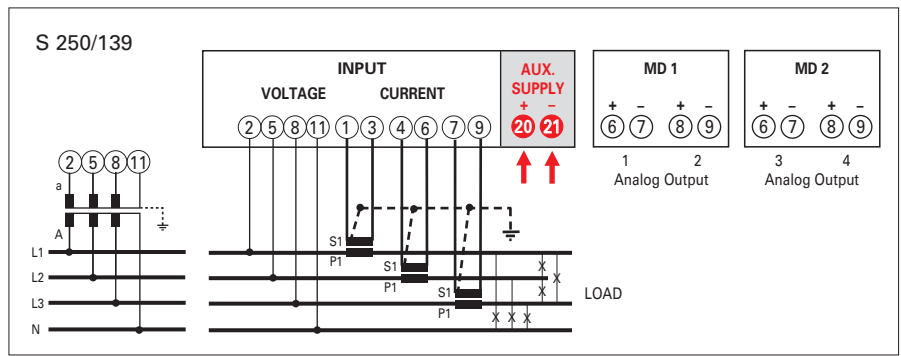
3-3E
Linea trifase 3 fili 3 Sistemi
Three-phase 3-wires network, 3 Systems



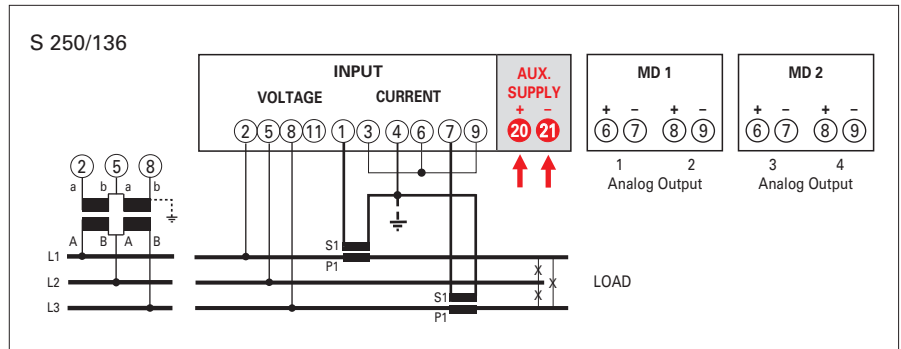
3-3E
Linea trifase 3 fili 3 Sistemi
Three-phase 3-wires network, 3 Systems



3n3E
 Linea Trifase 4 fili, 3 Sistemi
 Three-phase 4-wire network, 3 Systems



3-2E
 Linea Trifase 3 fili, 2 Sistemi
 Three-phase 3-wires network, 2 Systems



DIMENSIONI DIMENSIONS

