



Transformateur de courant pour réseau basse tension
Mesure

Current transformers for low-voltage network
Measure

TA426

Transformateur de courant monophasé
Primaire à câble / barre passante
Courant primaire 150...800A
Courant secondaire 1 - 5A
Classe de précision: cl. 0,5 - 1
Prestation nominale 1,5...12VA

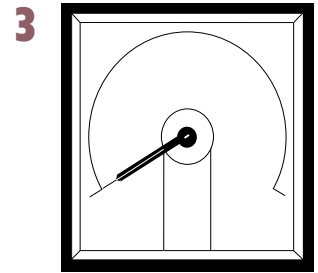
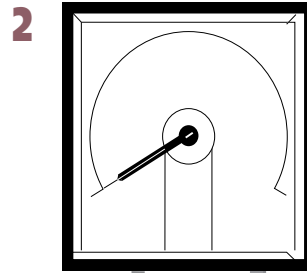
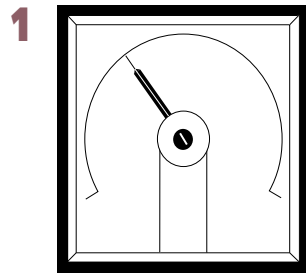
Single-phase current transformer
Passing cable/ bus bar primary
Primary current 150...800A
Secondary current 1 - 5A
Accuracy class: cl. 0,5 - 1
Rated burden 1,5...12VA



OUVERTURE WINDOW



Cache bornes plombable
Sealable terminal cover
(Option Option)



Fixation à vis
Screw type mounting



Fixation rail DIN
DIN rail mounting

Bornier avec 2 fast-ons + 4 bornes à vis.

En utilisant le double raccordement, (fast-on + bornier) il est possible de court-circuiter l'enroulement secondaire des TC évitant de cette manière les tensions générées par le circuit ouvert des enroulements secondaires (fonctionnement à vide.)



Terminals with 2 fast-ons + 4 screw connection.
Using the double connection (fast-ons + terminals) it is possible to short-circuit the C.T.'s secondary winding, avoiding in this way the voltages generated by the open-circuit secondary windings (vacuum working).

REFERENCE / ORDER CODE		Courant primaire Primary current	CL 0,5	CL 1
Secondaire / Secondary		A	VA	VA
5A	1A	A	VA	VA
30201415	30201485	150	1,5	3
30201416	30201486	160	1,5	3
30201420	30201487	200	2,5	4
30201425	30201488	250	3	4
30201430	30201489	300	4	6
30201440	30201490	400	6	8
30201450	30201491	500	6	8
30201460	30201492	600	6	8
30201470	30201493	700	8	10
30201475	30201494	750	8	10
30201480	30201495	800	10	12
30200107	Accessoire cache bornes plombable / Accessory sealable terminal cover			

NORMES DE REFERENCES

EN/IEC 61869-1, 61869-2

CARACTERISTIQUES TECHNIQUES

Courant nominal primaire: I_{pr} : 150...800A

Fréquence nominale: 50Hz

Fréquence de fonctionnement: 47...63Hz

Option: fréquence nominale 400Hz (prestation à définir)

Courant thermique nominal continu I_{cth} : < 100% I_{pr}

Courant thermique nominal de court-circuit I_{th} : < 60 I_{pr}

Courant nominal dynamique I_{dyn} : 2,5 I_{th}

Facteur de sécurité (FS): ≤ 5

Courant nominal secondaire I_{sr} : 5-1A

Prestation nominale: 1,5...12VA (voir tableau)

Classe de précision: 0,5 – 1 (voir tableau)

Puissance maximum dissipée ²: $\leq 11,5W$ @ I_{cth}

²Pour le dimensionnement thermique du coffret

Température maximum admissible sur câble ou barre primaire : 125°C

Le fonctionnement est garanti avec le secondaire ouvert durant 1 minute.

Les transformateurs de courant ne doivent pas fonctionner avec l'enroulement secondaire en circuit ouvert en raison du danger potentiel de surtension et de la surchauffe qui peut se produire.

Pour remédier à ce problème, il est possible d'utiliser l'accessoire ATAP015 (NT710) pour être directement raccordé à l'enroulement secondaire du transformateur. Cet accessoire est en mesure de détecter en continu la tension aux bornes et, si la tension atteint la valeur seuil (18V) à cause d'une rupture de raccordement ou de déconnexion des dispositifs, l'accessoire referme automatiquement le circuit.

Lorsque les conditions de travail normales sont rétablies, il se déconnecte automatiquement. Connecté en permanence avec l'enroulement secondaire du transformateur à protéger, il ne porte pas atteinte aux fonctionnalités ni aux performances du transformateur de courant. Il ne nécessite aucune alimentation externe (auto-alimenté).

CARACTERISTIQUES D'ISOLEMENT

Transformateur sec isolé dans l'air

Tension max. de référence pour l'isolement U_m : 0,72kV valeur efficace

Niveau de tension nominale pour l'isolement: 3kV valeur efficace 50Hz/1min

Classe d'isolement (EN/IEC 61869-1, 61869-2): B

CONDITIONS D'UTILISATION

Installation en situation non exposée (EN/IEC 61869-1, 61869-2)

Température de référence: 23°C \pm 1°C

Température d'utilisation: -25...50°C

Température moyenne journalière: $\leq 30^\circ\text{C}$

Température de stockage: -40...85°C

Humidité relative: $\leq 85\%$

Adapté pour l'utilisation en climat tropical

REFERENCE STANDARDS

EN/IEC 61869-1, 61869-2

SPECIFICATIONS

Rated primary current I_{pr} : 150...800A

Rated frequency: 50Hz

Working frequency: 47...63Hz

Option: rated frequency 400Hz (burdens to the advised)

Rated continuous thermal current I_{cth} : < 100% I_{pr}

Rated short-time thermal current I_{th} : < 60 I_{pr}

Rated dynamic current I_{dyn} : 2,5 I_{th}

Instrument security factor (FS): ≤ 5

Rated secondary current I_{sr} : 5 - 1A

Rated burden: 1,5...12VA (see table)

Accuracy class: 0,5 – 1 (see table)

Max. power dissipation ²: $\leq 11,5W$ @ I_{cth}

²For switchboard thermal calculation

The allowed max cable or busbar temp is: 125°C

Working time guaranteed with secondary winding open for 1 minute

Current transformers should not be operated with the secondary winding open-circuited because of the potentially dangerous over-voltages and overheating which can occur.

To obviate this problem, it is possible to use ATAP015 (NT710) accessory to be directly connected with the transformer secondary winding, which is able to continuously detect the terminal voltage and, if the voltage reaches the threshold value (18V) owing to a connection breakdown or disconnection of the devices, automatically closes again the circuit.

When the normal working conditions are restored, it automatically disconnects. Continuously connected with the secondary winding of the transformer to protect, it doesn't affect at all the current transformer features or performances. It doesn't need any external supply (self-supplied).

INSULATION REQUIREMENTS

Dry transformer, air insulation

Highest voltage for equipment U_m : 0,72kV r.m.s.

Rated insulation level: 3kV r.m.s. 50Hz/1min

Class of insulation (EN/IEC 61869-1, 61869-2): B

ENVIRONMENTAL CONDITIONS

Non-exposed installation (EN/IEC 61869-1, 61869-2)

Reference temperature: 23°C \pm 1°C

Nominal temperature range: -25...50°C

Daily mean temperature: $\leq 30^\circ\text{C}$

Limit temperature range for storage: -40...85°C

Relative humidity: $\leq 85\%$

Suitable for tropical climates

Classe de précision Accuracy class	Erreur du courant (rapport) en pourcentage (±) du courant nominal indiqué ci-dessous ± Percentage current (ratio) error at percentage of rated current shown below					Déplacement de phase (±) en pourcentage du courant nominal ci-dessous ± Phase displacement at percentage of rated current shown below									
						Minutes Minutes					Centiradians Centiradians				
	5	20	50	100	120	5	20	50	100	120	5	20	50	100	120
0,5	1,5	0,75		0,5	0,5	90	45		30	30	2,7	1,35		0,9	0,9
1	3,0	1,5		1,0	1,0	180	90		60	60	5,4	2,7		1,8	1,8

pour la classe 0,5 - 1 l'erreur du courant et le déplacement de phase à la fréquence nominale ne doit pas excéder la valeur indiquée dans le tableau lorsque l'enroulement du secondaire représente une valeur de 25% à 100% de la prestation nominale..

For classes 0,5 - 1 the current error and phase displacement at rated frequency shall not exceed the values given in table when the secondary burden is any value from 25% to 100% of the rated burden.

BOITIER

Matériau du boîtier: polycarbonate autoextinguible
Indice de protection (EN60529): IP40 boîtier - IP20 bornes
Option: cache borne plombable
Montage: rail 35mm
Type de profil: TH35-15 (EN60715)
Poids: 300 grammes (Max.)

HOUSING

Housing material: self extinguishing polycarbonate
Protection degree (EN60529): IP40 housing - IP20 terminals
Option: sealable terminal cover
Mounting: snap-on 35mm rail, screw type for wall mounting
Rail type: top hat TH35-15 (EN60715)
Weight: 300 grams (Max.)

RACCORDEMENT

PRIMAIRE

A barre passante
Fixation sur barre: vis, avec capuchon isolant
Couple de serrage conseillé: 0,2Nm

SECONDAIRE

4 bornes à vis (câble section max. 6mm²) + 2 faston (4,8x0,8mm)
Couple de serrage conseillé: 0,5Nm
Couple de serrage max: 0,8Nm
Repérage: primaire P1(K) – P2(L)
 secondaire s1(k) – s2(l)

CONNECTIONS

PRIMARY

passing cable/bus bar primary
Fixing on bar: screws, with insulated caps
Suggested tightening torque: 0,2Nm

SECONDARY

4 screw terminals (max. cable section 6mm²) + 2 fast-ons (4,8x0,8)mm
Suggested tightening torque: 0,5Nm
Suggested tightening torque : 0,8Nm
Connections label: primary winding P1(K) – P2(L)
 secondary winding s1(k) – s2(l)

En effectuant plusieurs passage de câble (enroulements) il est possible de réduire la valeur du courant primaire sans modifier les valeurs du courant secondaire, prestations et classe de précision.

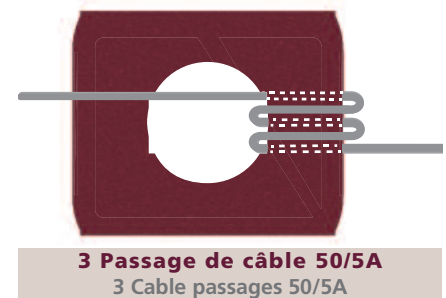
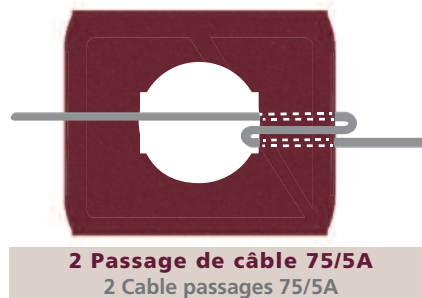
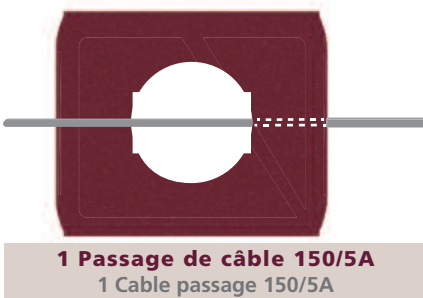
Courant primaire effectif = Courant primaire nominal: Nm enroulements

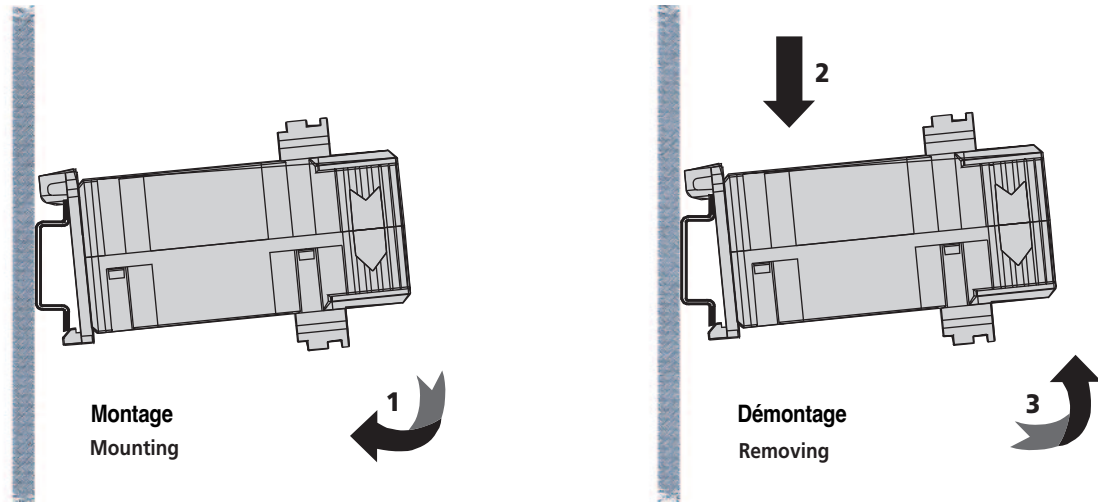
Ex.: transformateur avec rapport = 150/5A

Making more cable passages (windings) inside the transformer, it is possible to reduce the primary current value, keeping unchanged the secondary current values, burden and accuracy class.

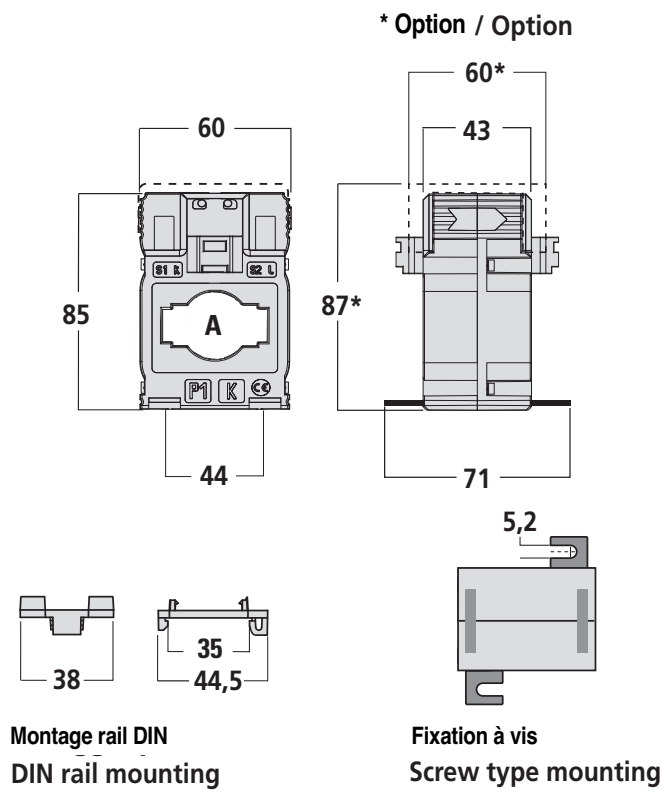
Actual primary current = rated primary current : Nm windings

Ex.: transformer with ratio = 150/5A





DIMENSIONS DIMENSIONS



SCHEMAS DE RACCORDEMENT WIRING DIAGRAM

