



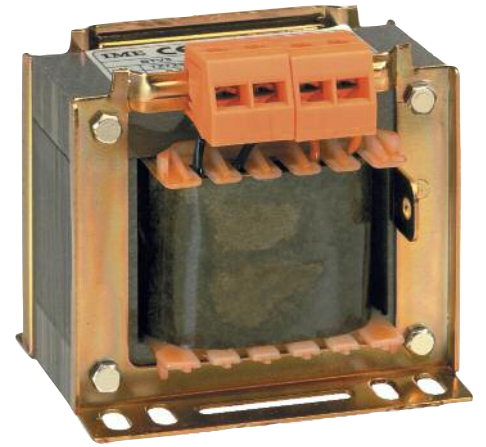
**Transformateur de tension pour réseau basse tension
Mesure**

Transformateur de tension monophasé
RACCORDEMENT PHASE - PHASE
Tension primaire: 100...690V
Tension secondaire: 100V
Précision: cl.1
Prestation nominale: 6VA
RACCORDEMENT PHASE-NEUTRE
Tension primaire: 100:√3...690:√3V
Tension secondaire: 100:√3V
Précision: cl.1
Prestation nominale: 3VA

**Voltage transformer for low-voltage network
Measure**

Single-phase voltage transformer
PHASE-PHASE CONNECTION
Primary voltage: 100...690V
Secondary voltage: 100V
Accuracy: cl.1
Rated burden: 6VA
PHASE-NEUTRAL CONNECTION
Primary voltage: 100:√3...690:√3V
Secondary voltage: 100:√3V
Accuracy: cl.1
Rated burden: 3VA

BTV3

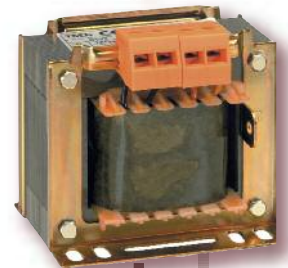
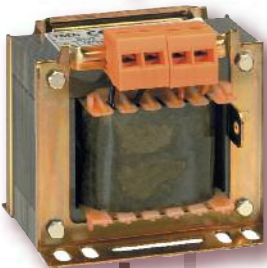


**Indicateurs
Meters**

**Centrales de mesure
Multifunction**

**Compteurs d'énergie
Static energy meters**

**Relais
Relays**



| REFERENCE / ORDER CODE | | Tension primaire Primary voltage | CL. 1 |
|------------------------|-----------|-------------------------------------|-------|
| Secondaire / Secondary | | | |
| 100V | 100: √3V | V | VA |
| 3013 0310 | | 100 | 6 |
| 3013 0311 | | 110 | 6 |
| 3013 0315 | | 115 | 6 |
| 3013 0320 | | 230 | 6 |
| 3013 0321 | | 240 | 6 |
| 3013 0330 | | 400 | 6 |
| 3013 0340 | | 440 | 6 |
| 3013 0345 | | 450 | 6 |
| 3013 0350 | | 500 | 6 |
| 3013 0360 | | 600 | 6 |
| | | 660 | 6 |
| | | 690 | 6 |
| | 3013 0373 | 100: √3V | 3 |
| | 3013 0374 | 110: √3V | 3 |
| | 3013 0375 | 115: √3V | 3 |
| | 3013 0377 | 230: √3V | 3 |
| | 3013 0378 | 240: √3V | 3 |
| | 3013 0380 | 400: √3V | 3 |
| | 3013 0381 | 440: √3V | 3 |
| | 3013 0382 | 450: √3V | 3 |
| | 3013 0383 | 500: √3V | 3 |
| | 3013 0384 | 600: √3V | 3 |
| | | 660: √3V | 3 |
| | | 690: √3V | 3 |

NORME DE REFERENCE

EN/IEC61869-1, EN/IEC61869-3

CARACTERISTIQUES TECHNIQUES

RACCORDEMENT PHASE-PHASE

Tension nominale primaire U_{pr} : 100...690V

Tension nominale secondaire U_{sr} : 100V

RACCORDEMENT PHASE-NEUTRE

Tension nominale primaire U_{pr} : 100:√3...690:√3V

Tension nominale secondaire U_{sr} : 100:√3V

Fréquence nominale: 50Hz

Fréquence de fonctionnement: 47...63Hz

Option: fréquence nominale 400Hz (prestations à définir)

Prestation nominale: voir tableau

Classe de précision: cl.1

FACTEUR DE TENSION NOMINALE (pour test d'échauffement)

Durée nominale continue: $1,2U_{pr}$

Durée nominale 8 heures: $1,9U_{pr}$ (raccordement phase-neutre et primaire $U_{pr} \sqrt{3}$)

Puissance max. dissipée²: ≤ 9W

²Pour le dimensionnement thermique du coffret

LIMITE DES ERREURS DE COURANT ET DEPLACEMENT DE PHASE

(EN/IEC61869-3)

| Classe de précision Accuracy class | Erreur de tension (rapport) en pourcentage Percentage voltage (ratio) error ± | Déplacement de phase Phase displacement ± | |
|---------------------------------------|---|---|------------------------------|
| | | Minutes Minutes | Centiradians Centiradians |
| | | 80...120% U_n | 80...120% U_n |
| 1 | 1,0 | 40 | 1,2 |

L'erreur de tension à la fréquence nominale ne doit pas dépasser les valeurs indiquées dans le tableau. Toute tension comprise entre 80% et 120% de la tension nominale et avec des prestations comprises entre 0% et 100% de la prestation nominale (TT avec prestation <10VA) ou 25% et 100% de la prestation nominale (TT avec prestation ≥ 10VA) à un facteur de puissance de 0,8 en retard.

REFERENCE STANDARDS

EN/IEC61869-1, EN/IEC61869-3

SPECIFICATIONS

PHASE-PHASE CONNECTION

Rated primary voltage U_{pr} : 100...690V

Rated secondary voltage U_{sr} : 100V

PHASE-NEUTRAL CONNECTION

Rated primary voltage U_{pr} : 100:√3...690:√3V

Rated secondary voltage U_{sr} : 100:√3V

Rated frequency: 50Hz

Working frequency: 47...63Hz

Option: rated frequency 400Hz (burdens to the advised)

Rated burden: see table

Accuracy class: cl.1

RATED VOLTAGE FACTOR (for voltage heating test)

Continuous rated time: $1,2U_{pr}$

8 hours rated time: $1,9U_{pr}$ (phase-neutral and primary $U_{pr} \sqrt{3}$ connection)

Max. power dissipation²: ≤ 9W

²For switchboard thermal calculation

LIMITS OF VOLTAGE ERROR AND PHASE DISPLACEMENT

(EN/IEC61869-3)

The voltage error and phase displacement at rated frequency shall not exceed the values given in table, at any voltage between 80% and 120% of rated voltage and with burdens of between 0% and 100% of rated burden (VT with burden <10VA) or 25% and 100% or rated burden (VT with burden ≥ 10VA) at a power factor of 0,8 lagging.

PRESCRIPTIONS RELATIVES À L'ISOLEMENT

Transformateur sec, isolé dans l'air

Classe de l'isolement (EN/IEC61869-1): B

| Tension nominale primaire U_{pn} <i>Rated primary voltage U_{pn}</i> | $\leq 600V$ | $> 600V$ |
|--|---|---|
| Tension max. de référence pour l'isolement Um <i>Highest voltage for equipment U_m</i> | 0,72kV valeur efficace / r.m.s. | 1,2kV valeur efficace / r.m.s. |
| Niveau de l'isolement nominal <i>Rated insulation level</i> | 3kV valeur efficace / r.m.s. 50Hz / 1min | 6kV valeur efficace / r.m.s. 50Hz / 1min |

CONDITIONS D'UTILISATION

Installation non exposée (EN/IEC61869-1)

Température de référence: 23°C ± 1°C

Température d'utilisation: -25...50°C

Température moyenne journalière: ≤ 30°C

Température de stockage: -40...85°C

Humidité relative: ≤ 85%

Adapté pour l'utilisation en climat tropical

BOITIER

Matériau du boîtier: métal

Degré de protection (EN/IEC 60529): IP00 bornes

Facilité de fixation pour montage en saillie

Poids: 2,35 kg

RACCORDEMENT

Primaire - secondaire : par vis M4 et faston 6,3 x 0,8mm

ETIQUETTES DE RACCORDEMENT

Primaire: A – B (phase-phase) / A – N (phase-neutre)

Secondaire: a – b (phase-phase) / a – n (phase-neutre)

INSULATION REQUIREMENTS

Dry transformer, air insulation

Class of insulation (EN/IEC 61869-1): B

ENVIRONMENTAL CONDITIONS

Non-exposed installation (EN/IEC61869-1)

Reference temperature: 23°C ± 1°C

Nominal temperature range: -25...50°C

Daily mean temperature: ≤ 30°C

Limit temperature range for storage: -40...85°C

Relative humidity: ≤ 85%

Suitable for tropical climates

HOUSING

Housing material: metal

Protection degree (EN/IEC 60529): IP00 terminals

Fixing screw facility for wall mounting

Weight: 2,35 kg

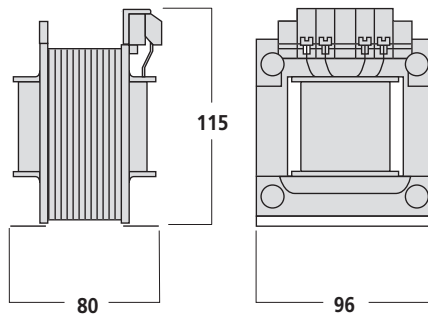
CONNECTIONS

Screw terminals M4

CONNECTIONS LABEL

Primary: A – B (phase-phase) / A – N (phase-neutral)

Secondary: a – b (phase-phase) / a – n (phase-neutral)



NOTE: il est possible de fabriquer des transformateurs avec diverses entrées primaires et / ou sorties secondaires.

Dimensions et spécifications techniques (précision, prestation, isolement, etc): à préciser.

NOTE: it is possible to manufacture transformers with various primary inputs and/or secondary outputs.

Dimensional and technical specifications (accuracy, rated burden, insulation, etc): to be specified.

SCHEMA DE RACCORDEMENT WIRING DIAGRAM

