



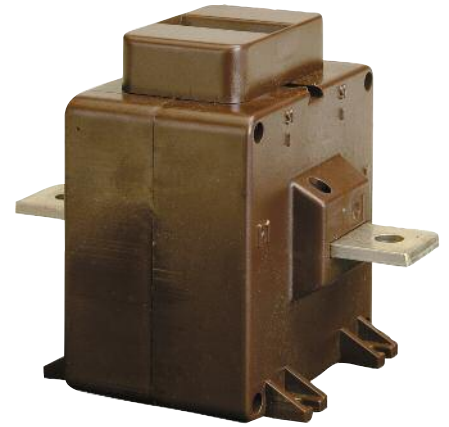
**Transformateurs de
courant pour réseau
basse tension
Mesure**

**Current transformers
for low-voltage
network
Measure**

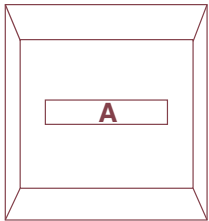
TAQ10

Transformateur de courant monophasé
Primaire bobiné avec barre centrale
25x4mm intégrée
Courant primaire 5...300A
Courant secondaire 1 - 5A
Classe de précision : cl. 0,5 - 1
Prestation nominale :
10VA (cl. 0,5)
15VA (cl.1)

Single-phase current transformer
Winding primary with
built-in central bar 25x4mm
Primary current 5...300A
Secondary current 1 - 5A
Accuracy class: cl.0,5 - 1
Rated burden :
10VA (cl.0,5)
15VA (cl.1)

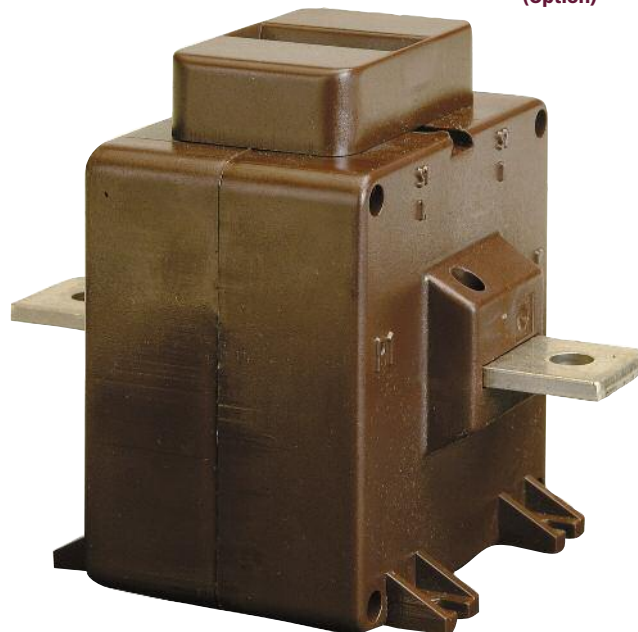


BARRE BAR



25 x 4mm

**Cache bornes plombable
Sealable terminal cover
(Option)**



REFERENCE / ORDER CODE		Courant primaire Primary current	CL. 0,5	CL. 1
Secondaire / Secondary				
5A	1A	A	VA	VA
3020 1005	3020 1105	5	10	15
3020 1010	3020 1110	10	10	15
3020 1015	3020 1115	15	10	15
3020 1020	3020 1120	20	10	15
3020 1025	3020 1125	25	10	15
3020 1030	3020 1130	30	10	15
3020 1040	3020 1140	40	10	15
3020 1050	3020 1150	50	10	15
3020 1060	3020 1160	60	10	15
3020 1070	3020 1170	70	10	15
3020 1075	3020 1175	75	10	15
3020 1080	3020 1180	80	10	15
3020 1090	3020 1190	100	10	15
3020 1092	3020 1192	120	10	15
3020 1095	3020 1195	150	10	15
3020 1096	3020 1196	200	10	15
3020 1097	3020 1197	250	10	15
3020 1097	3020 1198	300	10	15
3020 0101	Accessoire cache bornes plombable / Accessory sealable terminal cover			

NORME DE REFERENCE

EN/IEC 61869-1, 61869-2

CARACTERISTIQUES TECHNIQUES

Courant nominal primaire I_{pr} : 5...300A

Fréquence nominale: 50Hz

Fréquence de fonctionnement: 47...63Hz

Option: fréquence nominale 400Hz (prestation à préciser)

Courant thermique nominal continu I_{cth} : < 100% I_{pr}

Courant thermique nominal de court-circuit I_{th} : < 30 I_{pr}

Courant nominal dynamique I_{dyn} : 2,5 I_{th}

Facteur de sécurité (FS): ≤ 5

Courant nominal secondaire I_{sr} : 5-1A

Prestation nominale: 10VA (cl.0,5) 15VA (cl.1)

Classe de précision: 0,5 – 1

Puissance maximum dissipée ²: ≤ 2,5W

²Pour le dimensionnement thermique du coffret

La température max.. admissible sur câble à barre primaire est : 125°C

Fonctionnement avec secondaire ouvert 1 minute

Les transformateurs de courant ne doivent pas fonctionner avec l'enroulement secondaire en circuit ouvert en raison du danger potentiel de surtension et la surchauffe qui peut se produire.

Pour remédier à ce problème, il est possible d'utiliser l'accessoire ATAP015 (NT710) pour être directement raccordé à l'enroulement secondaire du transformateur. Cet accessoire est en mesure de détecter en continu la tension aux bornes et, si la tension atteint la valeur seuil (18V) à cause d'une rupture de raccordement ou de déconnexion des dispositifs, l'accessoire referme automatiquement le circuit. Lorsque les conditions de travail normales sont rétablies, il se déconnecte automatiquement. Connecté en permanence avec l'enroulement secondaire du transformateur à protéger, il ne porte pas atteinte aux fonctionnalités ni aux performances du transformateur de courant. Il ne nécessite aucune alimentation externe (auto-alimenté).

CARACTERISTIQUES D'ISOLEMENT

Transformateur sec, isolé dans l'air

Tension maximum pour l'isolement U_m : 0,72kV valeur efficace

Niveau de tension nominale pour l'isolement: 3kV valeur efficace 50Hz/1min

Classe de l'isolement (EN/IEC 61869-1, 61869-2): B

REFERENCE STANDARDS

EN/IEC 61869-1, 61869-2

SPECIFICATIONS

Rated primary current I_{pr} : 5...300A

Rated frequency: 50Hz

Working frequency: 47...63Hz

Option: rated frequency 400Hz (burdens to the advised)

Rated continuous thermal current I_{cth} : < 100% I_{pr}

Rated short-time thermal current I_{th} : < 30 I_{pr}

Rated dynamic current I_{dyn} : 2,5 I_{th}

Instrument security factor (FS): ≤ 5

Rated secondary current I_{sr} : 5 - 1A

Rated burden: 10VA (cl.0,5) 15VA (cl.1)

Accuracy class: 0,5-1

Max. power dissipation ²: ≤ 2,5W

²For switchboard thermal calculation

The allowed max. cable for busbar temp is : 125°C

Working time guaranteed with secondary winding open for 1 minute

Current transformers should not be operated with the secondary winding open-circuited because of the potentially dangerous over-voltages and overheating which can occur.

To obviate this problem, it is possible to use ATAP015 (NT710) accessory to be directly connected with the transformer secondary winding, which is able to continuously detect the terminal voltage and, if the voltage reaches the threshold value (18V) owing to a connection breakdown or disconnection of the devices, automatically closes again the circuit.

When the normal working conditions are restored, it automatically disconnects. Continuously connected with the secondary winding of the transformer to protect, it doesn't affect at all the current transformer features or performances. It doesn't need any external supply (self-supplied).

INSULATION REQUIREMENTS

Dry transformer, air insulation

Highest voltage for equipment U_m : 0,72kV r.m.s.

Rated insulation level: 3kV r.m.s. 50Hz/1min

Class of insulation (EN/IEC 61869-1, 61869-2): B

CONDITIONS D'UTILISATION

Installation non exposée (EN/IEC 61869-1, 61869-2)

Température de référence: 23°C ± 1°C

Température d'utilisation: -25...50°C

Température moyenne journalière: ≤ 30°C

Température de stockage: -40...85°C

Humidité relative: ≤ 85%

Adapté pour l'utilisation en climat tropical

LIMITE DES ERREURS DE COURANT ET DEPLACEMENT DE PHASE

(EN/IEC 61869-1, 61869-2)

Classe de précision Accuracy class	% d'erreur de courant (rapport) (±) en pourcentage du courant nominal indiqué ci-dessous ± Percentage current (ratio) error at percentage of rated current shown below				
	5	20	50	100	120
0,5	1,5	0,75		0,5	0,5
1	3,0	1,5		1,0	1,0

L'erreur du courant et le déplacement de phase à la fréquence nominale ne doit pas excéder la valeur indiquée dans le tableau lorsque l'enroulement du secondaire représente une valeur de **25% à 100% de la prestation nominale**.

BOITIER

Matériau du boîtier: polycarbonate autoextinguible

Indice de protection (EN / IEC 60529): IP20 boîtier, IP00 bornes (IP20 bornier secondaire avec cache borne plombable),

Option: cache borne plombable

Poids: 700 grammes (Max.)

RACCORDEMENT

Primaire: barre centrale intégrée

Dimensions barre: 25x4mm

Trous de fixation sur barre: ø 8,5mm

Secondaire: double bis M4

Repérage: primaire P1(K) – P2(L)
secondaire s1(k) – s2(l)

ENVIRONMENTAL CONDITIONS

Non-exposed installation (EN/IEC 61869-1, 61869-2)

Reference temperature: 23°C ± 1°C

Nominal temperature range: -25...50°C

Daily mean temperature: ≤ 30°C

Limit temperature range for storage: -40...85°C

Relative humidity: ≤ 85%

Suitable for tropical climates

LIMITS OF CURRENTS ERROR AND PHASE DISPLACEMENT

(EN/IEC 61869-1, 61869-2)

Déplacement de phase (±) en pourcentage du courant nominal indiqué ci-dessous ± Phase displacement at percentage of rated current shown below														
Minutes Minutes					Centiradians Centiradians									
5	20	50	100	120	5	20	50	100	120	5	20	50	100	120
90	45		30	30	2,7	1,35		0,9	0,9					
180	90		60	60	5,4	2,7		1,8	1,8					

The current error and phase displacement at rated frequency shall not exceed the values given in table when the secondary burden is any value **from 25% to 100% of the rated burden**.

HOUSING

Housing material: self extinguishing polycarbonate

Protection degree (EN60529): IP20 housing, IP00 terminals (IP20 secondary terminals with sealable terminal cover)

Option: sealable terminal cover

Weight: 700 grams (Max.)

CONNECTIONS

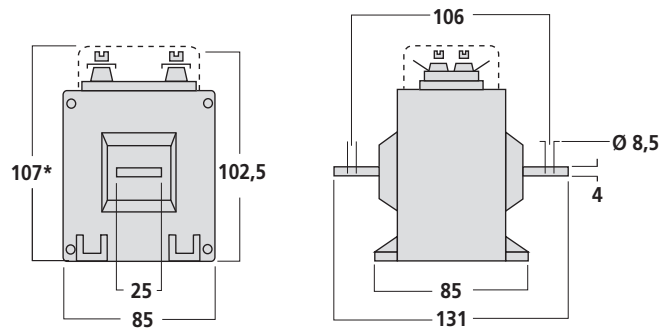
Primary winding: built-in central bar

Bar dimension: 25x4mm

Fixing holes on bar: ø 8,5mm

Secondary winding: double screw M4

Connections label: primary winding P1(K) – P2(L)
secondary winding s1(k) – s2(l)



SCHEMA DE RACCORDEMENT WIRING DIAGRAM

