



**Transformateur de  
mesure pour réseau  
basse tension**  
**Mesure**

**Measuring transformers  
for low-voltage  
network**  
**Measure**

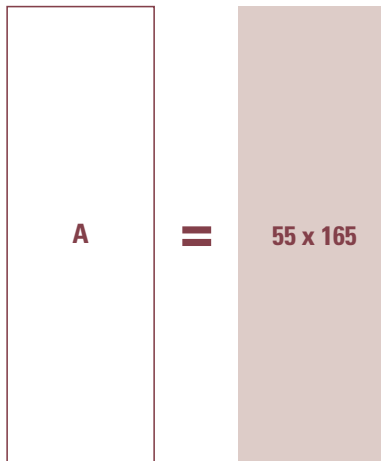
**TAU9**

Transformateur de courant monophasé  
Primaire à barre passante  
Courant primaire 1500...5000A  
Courant secondaire 1 - 5A  
Classe de précision : cl. 0,5  
Prestation nominale 20...60VA

Single-phase current transformer  
Passing bus bar primary  
Primary current 1500...5000A  
Secondary current 1 - 5A  
Accuracy class : cl. 0,5  
Rated burden 20...60VA



**OUVERTURE WINDOW**



**Cache bornes plombable**  
**Sealable terminal cover**  
**(Option)**



REFERENCE / ORDER CODE		Courant primaire Primary current	CL. 0,5
Secondaire / Secondary			
5A	1A	A	VA
3020 9215	3020 9203	1500	20
3020 9220	3020 9204	2000	30
3020 9225	3020 9205	2500	40
3020 9230	3020 9206	3000	40
3020 9240	3020 9207	4000	50
3020 9250	3020 9208	5000	60
3020 0008		Accessoire cache bornes plombable / Accessory sealable terminal cover	

## NORME DE REFERENCE

EN/IEC 61869-1, 61869-2

## CARACTERISTIQUES TECHNIQUES

Courant nominal primaire  $I_{pr}$ : 1500...5000A

Fréquence nominale: 50Hz

Fréquence de fonctionnement: 47...63Hz

Option: fréquence nominale 400Hz (prestation à préciser)

Courant thermique nominal continu  $I_{cth}$ : < 100%  $I_{pr}$

Courant thermique nominal de court-circuit  $I_{th}$ : < 60  $I_{pr}$  (Max. 90KA)

Courant nominal dynamique  $I_{dyn}$ : 2,5  $I_{th}$

Facteur de sécurité (FS): ≤ 10

Courant nominal secondaire  $I_{sr}$ : 5-1A

Prestation nominale: 20...60VA

Classe de précision: 0,5

Puissance max. dissipée<sup>2</sup>: ≤ 43W

<sup>2</sup>Pour le dimensionnement thermique du coffret

La température max. admissible sur câble à barre primaire est : 125°C

Fonctionnement avec secondaire ouvert 1 minute

Les transformateurs de courant ne doivent pas fonctionner avec l'enroulement secondaire en circuit ouvert en raison du danger potentiel de surtension et la surchauffe qui peut se produire.

Pour remédier à ce problème, il est possible d'utiliser l'accessoire ATAP015 (NT710) pour être directement raccordé à l'enroulement secondaire du transformateur. Cet accessoire est en mesure de détecter en continu la tension aux bornes et, si la tension atteint la valeur seuil (18V) à cause d'une rupture de raccordement ou de déconnexion des dispositifs, l'accessoire referme automatiquement le circuit. Lorsque les conditions de travail normales sont rétablies, il se déconnecte automatiquement. Connecté en permanence avec l'enroulement secondaire du transformateur à protéger, il ne porte pas atteinte aux fonctionnalités ni aux performances du transformateur de courant. Il ne nécessite aucune alimentation externe (auto-alimenté).

## CARACTERISTIQUES D'ISOLEMENT

Transformateur sec, isolé dans l'air

Tension maximum pour l'isolement  $U_m$ : 0,72kV valeur efficace

Niveau de tension nominale pour l'isolement: 3kV valeur efficace 50Hz/1min

Classe de l'isolement (EN/IEC 61869-1, 61869-2): B

## LIMITE DES ERREURS DE COURANT ET DEPLACEMENT DE PHASE

(EN/IEC 61869-1, 61869-2)

Classe de précision Accuracy class	% d'erreur de courant (rapport) (±) en pourcentage du courant nominal indiqué ci-après ± Percentage current (ratio) error at percentage of rated current shown below					Déplacement de phase (±) en pourcentage du courant nominal indiqué ci-après ± Phase displacement at percentage of rated current shown below									
						Minutes / Minutes					Centiradians / Centiradians				
	5	20	50	100	120	5	20	50	100	120	5	20	50	100	120
0,5	1,5	0,75		0,5	0,5	90	45		30	30	2,7	1,35		0,9	0,9

L'erreur du courant et le déplacement de phase à la fréquence nominale ne doit pas excéder la valeur indiquée dans le tableau lorsque l'enroulement du secondaire représente une valeur de **25% à 100% de la prestation nominale.**

## REFERENCE STANDARDS

EN/IEC 61869-1, 61869-2

## SPECIFICATIONS

Rated primary current  $I_{pr}$ : 1500...5000A

Rated frequency: 50Hz

Working frequency: 47...63Hz

Option: rated frequency 400Hz (burdens to the advised)

Rated continuous thermal current  $I_{cth}$ : < 100%  $I_{pr}$

Rated short-time thermal current  $I_{th}$ : < 60  $I_{pr}$  (Max. 90KA)

Rated dynamic current  $I_{dyn}$ : 2,5  $I_{th}$

Instrument security factor (FS): ≤ 10

Rated secondary current  $I_{sr}$ : 5-1A

Rated burden: 20...60VA

Accuracy class: 0,5

Max. power dissipation<sup>2</sup>: ≤ 43W

<sup>2</sup>For switchboard thermal calculation

The allowed max. cable for busbar temp is : 125°C

Working time guaranteed with secondary winding open for 1 minute

Current transformers should not be operated with the secondary winding open-circuited because of the potentially dangerous over-voltages and overheating which can occur.

To obviate this problem, it is possible to use ATAP015 (NT710) accessory to be directly connected with the transformer secondary winding, which is able to continuously detect the terminal voltage and, if the voltage reaches the threshold value (18V) owing to a connection breakdown or disconnection of the devices, automatically closes again the circuit.

When the normal working conditions are restored, it automatically disconnects. Continuously connected with the secondary winding of the transformer to protect, it doesn't affect at all the current transformer features or performances. It doesn't need any external supply (self-supplied).

## INSULATION REQUIREMENTS

Dry transformer, air insulation

Highest voltage for equipment  $U_m$ : 0,72kV r.m.s.

Rated insulation level: 3kV r.m.s. 50Hz/1min

Class of insulation (EN/IEC 61869-1, 61869-2): B

## LIMITS OF CURRENTS ERROR AND PHASE DISPLACEMENT

(EN/IEC 61869-1, 61869-2)

The current error and phase displacement at rated frequency shall not exceed the values given in table when the secondary burden is any value **from 25% to 100% of the rated burden.**

## CONDITIONS D'UTILISATION

---

Installation non exposée (EN/IEC 61869-1, 61869-2)

---

Température de référence: 23°C ± 1°C

Temperatura d'utilisation: -25...50°C

Température moyenne journalière: ≤ 30°C

Température de stockage: -40...85°C

---

Humidité relative: ≤ 85%

Adapté pour l'utilisation en climat tropical

---

## BOITIER

---

Matériau du boîtier: polycarbonate autoextinguible

---

Indice de protection (EN60529): IP20 boîtier, IP00 bornes (IP20 avec cache borne plombable)

Option: cache bornes plombable

---

Poids: 5000 grammes (Max.)

---

## RACCORDEMENT

---

Primaire: barre passante

---

Secondaire : par cosse, serrage par écrou M5

---

Option: bornier latéral

---

Repérage: primaire P1(K) – P2(L)  
secondaire s1(k) – s2(l)

---

## ENVIRONMENTAL CONDITIONS

---

Non-exposed installation (EN/IEC 61869-1, 61869-2)

---

Reference temperature: 23°C ± 1°C

Nominal temperature range: -25...40°C

Daily mean temperature: ≤ 30°C

Limit temperature range for storage: -40...85°C

---

Relative humidity: ≤ 85%

Suitable for tropical climates

---

## HOUSING

---

Housing material: self extinguishing polycarbonate

---

Protection degree (EN60529): IP20 housing, IP00 terminals (IP20 with sealable terminal cover)

Option: sealable terminal cover

---

Weight: 5000 grams (Max.)

---

## CONNECTIONS

---

Primary winding: passing bus bar

---

Secondary winding: tightening by nut M5

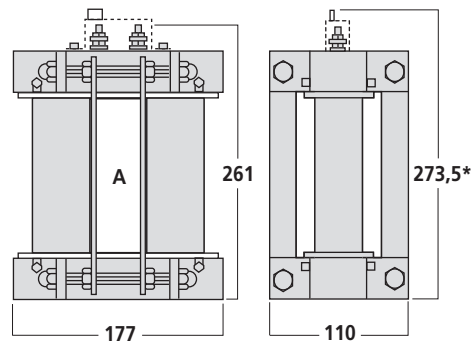
---

Option: side terminals

---

Connections label: primary winding P1(K) – P2(L)  
secondary winding s1(k) – s2(l)

---



**SCHEMAS DE RACCORDEMENT WIRING DIAGRAM**

