



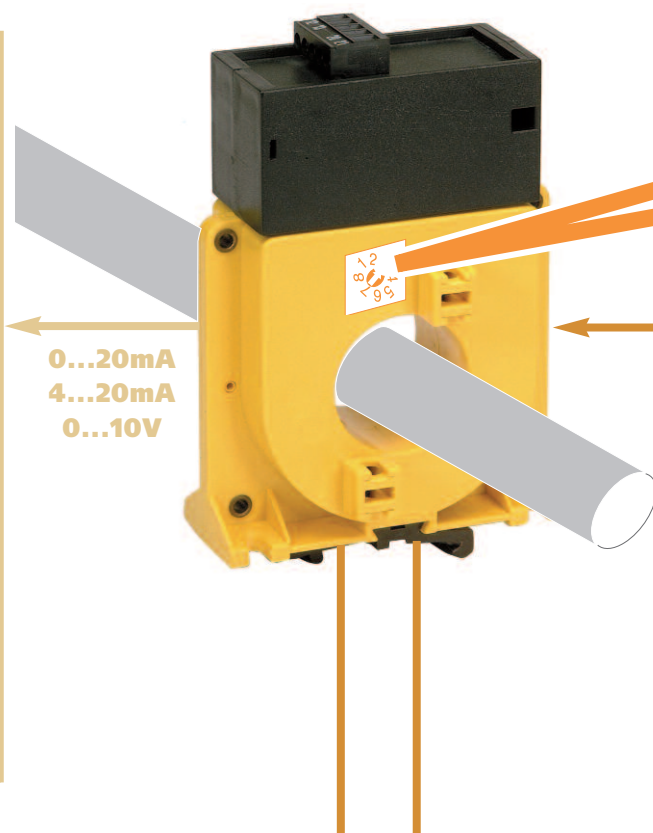
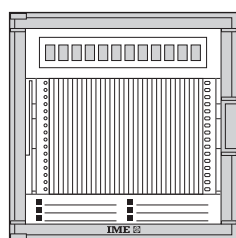
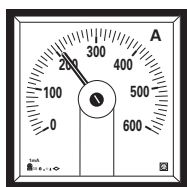
Transformateur de courant avec transducteur intégré
Ø 35mm

Current transformer with built-in transducers
Ø 35mm

TT35A

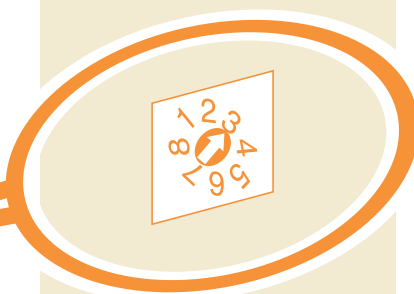
Courant primaire sélectionnable
9 calibres programmables
Sortie 0...20mA - 4...20mA - 0...10V c.c.
Technologie 4 fils, alimentation auxiliaire c.a.

Primary current field-selectable
9 programmable ranges
Output 0...20mA - 4...20mA - 0...10V d.c.
4-wire technology, a.c. auxiliary supply



0...20mA
4...20mA
0...10V

Calibres Ranges



- Ib**
- x1
- x2
- x3
- x4
- x5
- x6
- x7
- x8
- x9

Raccordement direct jusqu'à 225A
Direct connection up to 225A

REFERENCE ORDERING CODE	ENTREE INPUT	SORTIE OUTPUT	ALIM. AUX. AUX. AUSILIARY
5025 2206	5 - 45A	0...20mA	115V ca/ac
5025 2506	5 - 45A	0...20mA	230V ca/ac
5025 2406	5 - 45A	0...20mA	240V ca/ac
5025 3206	5 - 45A	4...20mA	115V ca/ac
5025 3506	5 - 45A	4...20mA	230V ca/ac
5025 3406	5 - 45A	4...20mA	240V ca/ac
5025 6206	5 - 45A	0...10V	115V ca/ac
5025 6506	5 - 45A	0...10V	230V ca/ac
5025 6406	5 - 45A	0...10V	240V ca/ac
5025 2204	25 - 225A	0...20mA	115V ca/ac
5025 3505	25 - 225A	0...20mA	230V ca/ac
5025 2404	25 - 225A	0...20mA	240V ca/ac
5025 3204	25 - 225A	4...20mA	115V ca/ac
5025 3504	25 - 225A	4...20mA	230V ca/ac
5025 3404	25 - 225A	4...20mA	240V ca/ac
5025 6204	25 - 225A	0...10V	115V ca/ac
5025 6504	25 - 225A	0...10V	230V ca/ac
5025 6404	25 - 225A	0...10V	240V ca/ac

Autres exécutions Other executions

Entrée Input
15 - 135A
50 - 450A

ENTREE

Courant nominal In: 5...45 - 15...135 - 25...225 - 50...450A

Calibres sélectionnables: 9 (voir tableau)

5A	10A	15A	20A	25A	30A	35A	40A	45A
15A	30A	45A	60A	75A	90A	105A	120A	135A
25A	50A	75A	100A	125A	150A	175A	200A	225A
50A	100A	150A	200A	250A	300A	350A	400A	450A

Fréquence nominale fn: 50 ou 400Hz

Surcharge de brève durée (EN 60688): 20 In/1s

Autoconsommation: $\leq 0,1VA$

Type de mesure: valeur moyenne, tarage par rapport à la valeur efficace

ETENDUE DE MESURE

(EN 60688)

Fréquence: 47...63Hz (fn 50Hz) ou 380...420Hz (fn 400Hz)

Forme d'onde: sinusoïdale, facteur de forme 1,11

INTERVALLE DE MESURE

Courant: 0...In

SORTIE

Type: unidirectionnel à zéro décalé, pour charge de sortie variable

Précision (EN 60688): cl.1

Ondulation (EN 60688): $\leq 2\%$

Temps de réponse: $\leq 500ms$

Valeur nominale: 0...20 - 4...20mA

Charge de sortie: $\leq 750\Omega$

Tension disponible: 15V

Valeur nominale de tension: 0...10V

Charge de sortie RI: $\geq 200k\Omega$

INPUT

Rated current In: 5...45 - 15...135 - 25...225 - 50...450A

Selectable ranges: 9 (see table)

fn rated frequency: 50 or 400Hz

Short-duration excess (EN 60688): 20 In/1 second

Rated Burden: $\leq 0,1VA$

Type of measurement: average value, calibration related to root-mean-square value

NOMINAL RANGE OF VALUE

(EN 60688)

Frequency: 43...63Hz (fn 50Hz) or 380...420Hz (fn 400Hz)

Waveform: sinusoidal, form factor 1,11

MEASURING RANGE

Current: 0...In

OUTPUT

Type: unidirectional with live zero for variable output load

Accuracy (EN 60688): class 1

Ripple content (EN 60688): $\leq 2\%$

Response time: $\leq 500ms$

Current rated value: 0...20 - 4...20mA

RI output load: $\leq 750\Omega$

Compliance voltage: 15V

Voltage rated value: 0...20 - 4...20mA

RI output load: $\geq 200k\Omega$

ALIMENTATION AUXILIAIRE

Valeur nominale (Uaux): 115 ou 230V

Variation admissible: ± 10%

Fréquence nominale: 50Hz

Variation admissible: 47...63Hz

Autoconsommation: ≤ 3VA

ISOLEMENT

(EN 60439-1, EN61010-1)

Catégorie de l'installation: III

Degré de pollution: 2

Tension de référence pour l'isolement: 600V

Tension d'essai 6kV impulsion normalisée 1,2/50µs 0,5J

Circuits considérés: entrée, sortie, alimentation auxiliaire

Tension d'essai 4kV valeur efficace 50Hz/1 min

Circuits considérés: entrée, sortie, alimentation auxiliaire

Tension d'essai 4kV valeur efficace 50Hz/1 min

Circuits considérés: tous les circuits et la masse

COMPATIBILITE ELECTROMAGNETIQUE

Essai d'émission selon norme EN50081-1, EN55011

Essai d'immunité selon norme EN50082-2

CONDITIONS D'UTILISATION

(EN 60688)

Groupe d'utilisation: II

Température de référence: 15...30°C

Température d'utilisation: 0...45°C

Température limite de fonctionnement: -10...55°C

Température de stockage: -25...70°C

Humidité relative: jusqu'à 75%

Adapté pour l'utilisation en climat tropical

Puissance max. dissipée¹: ≤ 2,5W

¹Pour le dimensionnement thermique du coffret

BOITIER

Matériaux du boîtier: ABS autoextinguible

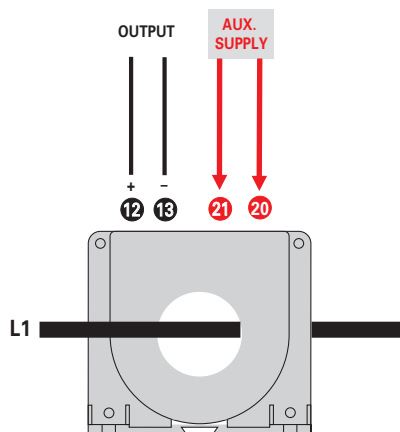
Raccordements: à vis

Fixation: à vis

Indice de protection (EN 60529): IP20 (bornes)

Poids: 350 grammes

SCHEMA DE RACCORDEMENT WIRING DIAGRAM



AUXILIARY SUPPLY

Rated value (Uaux): 115 or 230V

Tolerance: ± 10%

Rated frequency: 50Hz

Tolerance: 47...63Hz

Rated burden: ≤ 3VA

INSULATION

(EN 60439-1, EN61010-1)

Installation category: III

Pollution degree: 2

Insulation reference voltage: 600V

Impulse voltage test 6kV 1,2/50µs 0,5J

Considered circuits: input, output, aux. supply

A.C. voltage test 4kV r.m.s. 50Hz/1min

Considered circuits: input, output, aux. supply

A.C. voltage test 4kV r.m.s. 50Hz/1min

Considered circuits: all circuits and earth

ELECTROMAGNETIC COMPATIBILITY TESTS

Emission test according to EN50081-1, EN55011

Immunity test according to EN50082-2

ENVIRONMENTAL CONDITIONS

(EN 60688)

Usage group: II

Reference temperature: 15...30°C

Nominal temperature range: 0...45°C

Limit temperature range: -10...55°C

Limit temperature range for storage: -25...70°C

Relative humidity: up to 75%

Suitable for tropical climates

Max. power dissipation¹: ≤ 2,5W

¹For switchboard thermal calculation

HOUSING

Housing material: self-extinguishing ABS

Connections: screw terminals

Mounting: screw type

Protection degree (EN 60529): IP20 (terminals)

Weight: 350 grams

DIMENSIONS DIMENSIONS

