

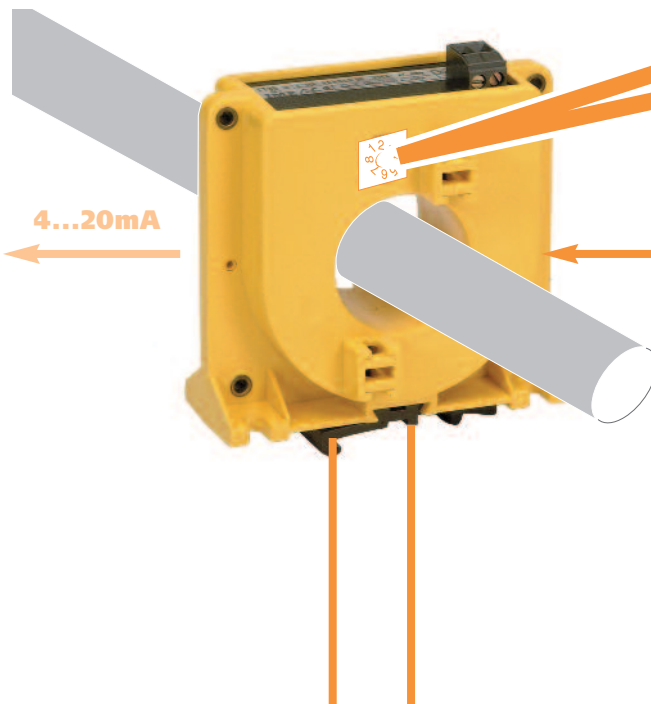
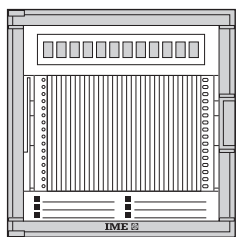
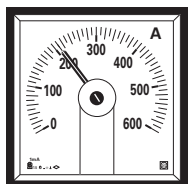
Transformateur de courant avec transducteur intégré Ø 35mm

Current transformer with built-in transducers Ø 35mm


TT35

Courant primaire sélectionnable
9 calibres programmables
Sortie 4...20mA c.c.
Technologie 2 fils, alimentation auxiliaire c.c.

Primary current field-selectable
9 programmable ranges
Output 4...20mA d.c.
2-wire technology, d.c. auxiliary supply



Calibres Ranges



Ib

- x1
- x2
- x3
- x4
- x5
- x6
- x7
- x8
- x9

Raccordement direct jusqu'à 450A
Direct connection up to 450A

REFERENCE ORDERING CODE	ENTREE INPUT	SORTIE OUTPUT	ALIM. AUX. AUX. AUSILIARY
5025 3501	5 - 45A	4...20mA	10...34V cc/dc
5025 3509	15 - 135A	4...20mA	10...34V cc/dc
5025 3502	25 - 225A	4...20mA	10...34V cc/dc
5025 3503	50 - 450A	4...20mA	10...34V cc/dc

ENTREE

Courant nominal In: 5...45 - 15...135 - 25...225 - 50...450A

Calibres sélectionnables: 9 (voir tableau)

5A	10A	15A	20A	25A	30A	35A	40A	45A
15A	30A	45A	60A	75A	90A	105A	120A	135A
25A	50A	75A	100A	125A	150A	175A	200A	225A
50A	100A	150A	200A	250A	300A	350A	400A	450A

Fréquence nominale fn: 50 ou 400Hz

Surcharge de brève durée (EN 60688): 20 In/1s

Autoconsommation: $\leq 0,1VA$

Type de mesure: valeur moyenne, tarage par rapport à la valeur efficace

ETENDUE DE MESURE

(EN 60688)

Fréquence: 47...63Hz (fn 50Hz) ou 380...420Hz (fn 400Hz)

Forme d'onde: sinusoïdale, facteur de forme 1,11

INTERVALLE DE MESURE

Courant: 0...In

SORTIE

Type: unidirectionnel à zéro décalé, pour charge de sortie variable

Précision (EN 60688): cl.1

Ondulation (EN 60688): $\leq 2\%$

Temps de réponse: $\leq 500ms$

Valeur nominale: 4...20mA

Charge de sortie RI: $\leq \frac{U_{aux} - 9}{0,02}$

ALIMENTATION AUXILIAIRE

Tension minimum d'alimentation Uauxl: (RI ohm x 0,02) + 9

Tension maximum d'alimentation Uauxh: (RI ohm x 0,004) + 30

Valeurs types: voir tableau

Protection contre l'inversion de polarité

Charge de sortie / Outout load RI	50	100	250	500	750	1k
Tension minimum / Lowest voltage Uauxl	10V	11V	14V	19V	24V	29V
Tension maximum / Highest voltage Uauxh	30V	30V	31V	32V	33V	34V

ISOLEMENT

(EN60439-1, EN61010-1)

Catégorie d'installation: III

Degré de pollution: 2

Tension de référence pour l'isolement: 600V

Tension d'essai 6kV impulsion normalisée 1,2/50µs 0,5J

Circuits considérés: entrée, sortie/alim.aux.

INPUT

Rated current In: 5...45 - 15...135 - 25...225 - 50...450A

Selectable ranges: 9 (see table)

fn rated frequency: 50 or 400Hz

Short-duration excess (EN 60688): 20 In/1 second

Rated Burden: $\leq 0,1VA$

Type of measurement: average value, calibration related to root-mean-square value

NOMINAL RANGE OF VALUE

(EN 60688)

Frequency: 43...63Hz (fn 50Hz) or 380...420Hz (fn 400Hz)

Waveform: sinusoidal, form factor 1,11

MEASURING RANGE

Current: 0...In

OUTPUT

Type: unidirectional with live zero for variable output load

Accuracy (EN 60688): class 1

Ripple content (EN 60688): $\leq 2\%$

Response time: $\leq 500ms$

Rated value: 4...20mA

RI output load: $\leq \frac{U_{aux} - 9}{0,02}$

AUXILIARY SUPPLY

Uauxl lowest supply voltage: (RI ohm x 0,02) + 9

Uauxh highest supply voltage: (RI ohm x 0,004) + 30

Typical values: see table

Protected against incorrect polarity

Tension d'essai 4kV valeur efficace 50Hz/1 min
 Circuits considérés: entré, sortie/alimentation auxiliaire

Tension d'essai 4kV valeur efficace 50Hz/1 min
 Circuits considérés: tous les circuits et la masse

A.C. voltage test 4kV r.m.s. 50Hz/1min
 Considered circuits: input, output/aux. supply

A.C. voltage test 4kV r.m.s. 50Hz/1min
 Considered circuits: all circuits and earth

COMPATIBILITE ELECTROMAGNETIQUE

Essai d'émission selon norme EN50081-1, EN55011
 Essai d'immunité selon norme EN50082-2

ELECTROMAGNETIC COMPATIBILITY TESTS

Emission test according to EN50081-1, EN55011
 Immunity test according to EN50082-2

CONDITIONS D'UTILISATION (EN 60688)

Groupe d'utilisation: II
 Température de référence: 15...30°C
 Température d'utilisation: 0...45°C
 Température limite de fonctionnement: -10...55°C
 Température de stockage: -25...70°C
 Humidité relative: jusqu'à 75%
 Adapté pour l'utilisation en climat tropical
 Puissance max. dissipée¹: ≤ 0,6W
¹Pour le dimensionnement thermique du coffret

ENVIRONMENTAL CONDITIONS (EN 60688)

Usage group: II
 Reference temperature: 15...30°C
 Nominal temperature range: 0...45°C
 Limit temperature range: -10...55°C
 Limit temperature range for storage: -25...70°C
 Relative humidity: up to 75%
 Suitable for tropical climates
 Max. power dissipation¹: ≤ 0,6W
¹For switchboard thermal calculation

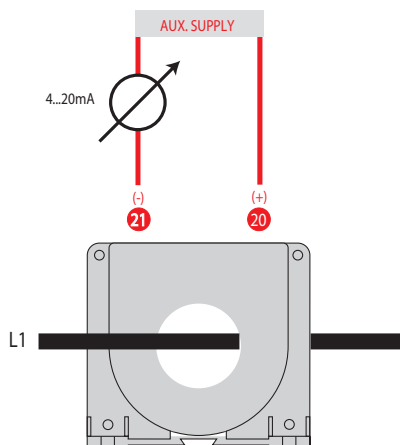
BOITIER

Matériaux du boîtier: ABS autoextinguible
 Raccordements: à vis
 Fixation: à vis
 Indice de protection (EN 60529): IP20 (bornes)
 Poids: 200 grammes

HOUSING

Housing material: self-extinguishing ABS
 Connections: screw terminals
 Mounting: screw type
 Protection degree (EN 60529): IP20 (terminals)
 Weight: 200 grams

SCHEMAS DE RACCORDEMENT WIRING DIAGRAM



DIMENSIONS DIMENSIONS

