

NEMO 96 EA,
Analizzatore di rete e Power Quality

Codice:
 MFQ96021 / MFQ96022



Somario	Pagine
1. Descrizione – Uso	1
2. Gamma	1
3. Dati dimensionali	1
4. Messa in opera - Collegamento	1
5. Caratteristiche generali	2
6. Conformità e certificazioni	5
7. Comunicazione	7
8. Moduli accessori	8

1. DESCRIZIONE- USO

Dispositivo di misurazione multifunzione.

Misura le principali grandezze elettriche di una rete monofase o trifase. L'inserimento avviene misurando i trasformatori di corrente (TA).

Dispositivo di analisi della qualità della rete e dell'alimentazione 96x96 con memoria incorporata per il salvataggio dei dati di energia dei dati in tempo reale e dei dati sulla qualità dell'alimentazione della rete e accesso a tutti gli eventi nel periodo di tempo.

Altri valori specifici come flickers, dips, swell, RVC (cambio rapido di tensione) assicurano una reale supervisione della qualità della distribuzione di energia rispondente allo standard EN50160.

Consigliato per applicazioni commerciali e industriali.

2. GAMMA

Codice MFQ96021 / MFQ96022:

Centrale di misura multifunzione, 96x96 mm per installazione su porta o pannello pieno.

La centrale può essere dotata di diversi accessori per espandere le sue funzionalità. (vedi § 8)

Dimensioni:

- . Dimensioni 96x96 mm.
- . Dimensioni apertura per montaggio 92x92 mm

Alimentazione ausiliaria:

- . MFQ96021: 80 + 265 V~, 45 + 65 Hz, 110 + 300 Vc.c.
- . MFQ96022: 11...60V c.c
- . Dispositivo protetto contro l'inversione di polarità

Corrente Nominale:

- . Corrente nominale, In: 1 A o 5 A (tramite trasformatore amperometrico esterno x/1 A o x/5 A)
- . Corrente massima, Imax: 1,2 In
- x/1 A : 1,2 A
- x/5 A : 6 A

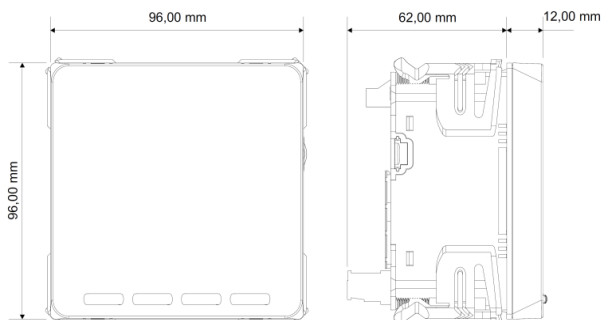
Tensioni di inserzione nominali:

- . Un : 80+690 V~ (fase/fase)
- . Un : 50+400 V~ (fase/neutro)

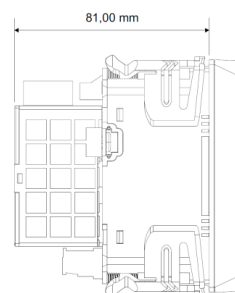
Frequenza nominale:

- . Fn : 50 Hz
- . Variazione ammessa: 45 + 65 Hz

3. DATI DIMENSIONALI



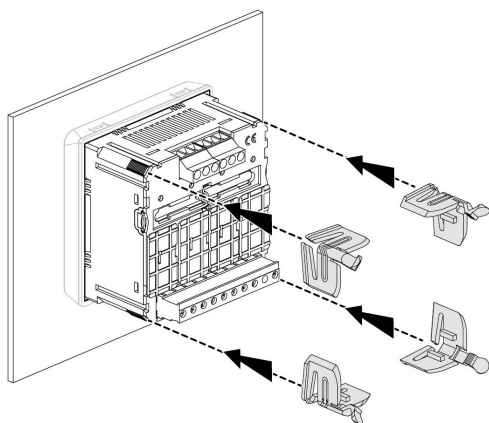
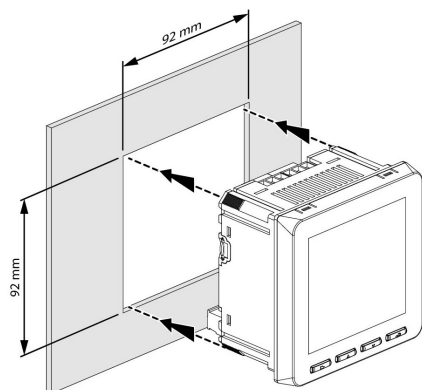
. Con moduli accessori installati



4. MESSA IN OPERA - COLLEGAMENTO

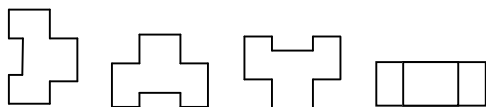
Fissaggio:

- . Su porta o pannello piano
- . Apertura 92x92 mm



Posizione di funzionamento:

- . Verticale
- . Orizzontale
- . Sottosopra
- . Sul lato



Morsetti a vite:

- . Profondità dei morsetti: 8 mm.
- . Lunghezze della spelatura del cavo: 8 mm

Testa della vite:

- . Vite con testa ad intaglio (Collegamento dei TA).
- . Vite mista ad intaglio e impronta Philips (Prese di tensione ed alimentazione ausiliaria)

Coppia di serraggio raccomandata:

- . Collegamento dei TA (I₁, I₂, I₃): 1 Nm.
- . Prese di tensione (V₁, V₂, V₃, N), Alimentazione ausiliaria (Aux.): 0,6 Nm.

4. MESSA IN OPERA - COLLEGAMENTO (continua)

Utensili necessari:

- . Per i morsetti di collegamento dei TA: cacciavite a lama 5 mm
- . Per i morsetti delle prese di tensione e dell'alim. ausiliaria: cacciavite a lama 3 mm o cacciavite PH0
- . Per gli altri morsetti: cacciavite a lama 3,5 mm
- . Per il fissaggio al pannello: nessun utensile necessario.

Sezione collegabile:

- . Cavi in rame.
- . Morsetti di collegamento dei TA

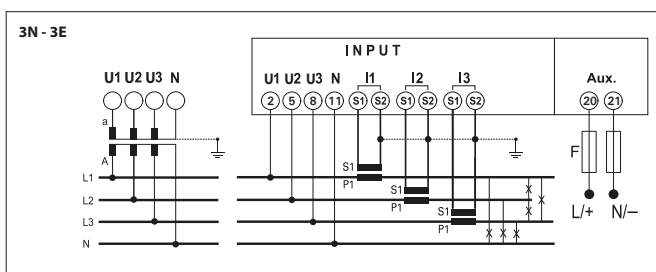
	Senza bussola	Con bussola
Cavo rigido	0,05 to 6 mm ²	-
Cavo flessibile	0,05 to 4 mm ²	0,05 to 4 mm ²

Altri morsetti

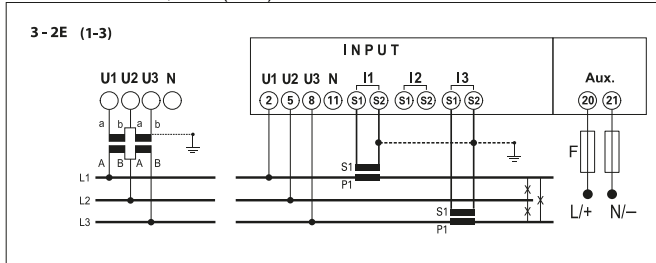
	Senza bussola	Con bussola
Cavo rigido	0,05 to 4 mm ²	-
Cavo flessibile	0,05 to 2,5 mm ²	0,05 to 2,5 mm ²

Schema di inserzione:

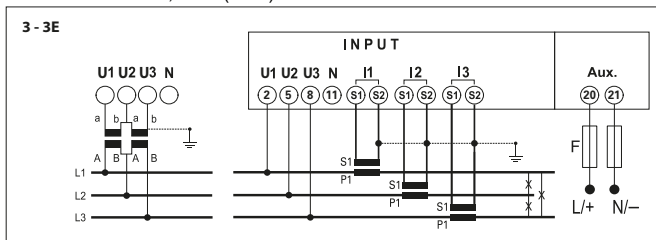
- . rete trifase a 4 fili, 3 TA (3N-3E):



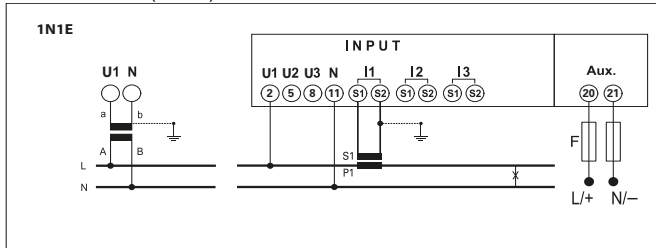
- . rete trifase a 3 fili, 2 TA (3-2E):



- . rete trifase a 3 fili, 3 TA (3-3E):



- . rete monofase (1N-1E):



Per tutte gli altri schemi di inserzione fare riferimento al foglio istruzioni.

5. CARATTERISTICHE GENERALI

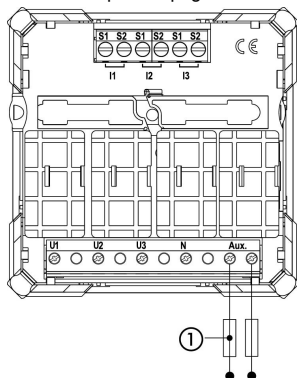
Marchatura parte frontale:

- Marchatura per serigrafia:



Marchatura morsettiere di collegamento:

- Marchatura per tampografia indelebile



① F: 1A gG

Display

- Tipo: LCD retroilluminato.
- Risoluzione: regolazione automatica della risoluzione del display sia per le cifre decimali sia per le unità ingegneristiche in funzione del rapporto di trasformazione dei trasformatori di corrente esterni (kTA¹) e degli eventuali trasformatori di tensione esterni (kTV²)
- ¹ kTA = rapporto di trasformazione dei TA esterni (es. 800A / 5A, kTA = 160).
- ² kTV = rapporto di trasformazione dei TV esterni (es. 600V / 100V, kTV = 6). In caso di inserzione diretta kTV = 1.
- Nell'esempio, kTA x kTV = 160 x 6 = 960.
- Tempo di aggiornamento su display: 1,1 sec.
- Tempo di aggiornamento su porta di comunicazione: < 0,3 sec.
- Riduzione automatica della retroilluminazione, dopo 20 sec. di inattività della tastiera.

Campo di funzionamento sensori di misura:

- Massima tensione al primario dei TV: 300 kV.
- Massima corrente al primario dei TA: 50 kA (CT = x/5A), 10 kA (CT = x/1A)
- Massimo rapporto kTA x kTV = 2.000.000 (TA = x/5A) e 10.000.000 (TA = x/1A)

Nota: modificando uno dei due parametri kTA o kTV nel menù di programmazione dello strumento, tutti i registri delle energie vengono azzerati.

kTA x kTV	VISUALIZZAZIONE MASSIMA	RISOLUZIONE
1...9,9	999 999,99 kWh/kvarh	10Wh / varh
10...99,9	9 999 999,9 kWh/kvarh	100Wh / varh
100...999,9	99 999 999 kWh/kvarh	1kWh / kvarh
1000...9999	999 999,99 MWh/Mvarh	10kWh / kvarh
10000...99999	9 999 999,9 MWh/Mvarh	100kWh / kvarh
> 100000	99 999 999 MWh/Mvarh	1MWh / Mvarh

5. CARATTERISTICHE GENERALI (continua)

Tempo di avviamento conteggio:

- t < 5 sec (IEC/EN 61557-12).

Visualizzazione dei valori e programmazione:

- Tramite tastiera frontale a 4 pulsanti (fare rif. al manuale installatore).

Grandezze misurate e Classe di precisione:

- Correnti:
 - fase: I₁, I₂, I₃; (classe di precisione 0,5);
 - neutro: I_N; (classe di precisione 2);
- Tensione (classe di precisione 0,5):
 - fase/fase: U₁₂, U₂₃, U₃₁;
 - fase/neutro: U_{1N}, U_{2N}, U_{3N}.
- Frequenza (classe di precisione 0,5)
- Potenza:
 - potenza attiva istantanea totale, di fase, valor medio e picco valor medio (classe di precisione 0,5);
 - potenza reattiva istantanea totale, di fase, valor medio e picco valor medio (classe di precisione 1);
 - potenza apparente istantanea totale, di fase, valor medio e picco valor medio (classe di precisione 1);
- Fattore di potenza (classe di precisione 0,5).
- Fattore di cresta: (I,U)
- Energia:
 - energia attiva parziale e totale, positiva e negativa (classe di precisione 0,5);
 - energia reattiva parziale e totale, positiva e negativa (classe di precisione 1).
- THD:
 - THD delle Tensioni: V₁, V₂, V₃ or U₁₂, U₂₃, U₃₁;
 - THD delle Correnti: I₁, I₂, I₃;
- Analisi Armonica:
 - Tensioni: armoniche dispari fino alla 9^a o 25^a (in visualizzazione); armoniche pari e dispari fino alla 40^a (tramite comunicazione RS485);
 - Correnti: armoniche dispari fino alla 9^a o 25^a (in visualizzazione); armoniche pari e dispari fino alla 40^a (tramite comunicazione RS485);
- PQA (classe S)
 - Dips, Interruption, Swells, RVC's, SVC's
 - Time stamp, Duration, Residual voltages
 - Squilibrio delle tensioni
 - Pinst (flicker)

Memoria:

Il NEMO 96 EA ha una memoria non volatile di 8Mbytes capace di salvare fino a:

- 4 Mbytes dedicati ai dati di tipo Real Time
- 3,9 Mbytes dedicati ai dati di Energia
- 100 kbytes dedicati al PQA (i.e.Dips, Interruptions, Swells, RVCs)

Tutti i dati sono salvati nella modalità della "lista circolare" con il dato più recente che sostituisce al più vecchio.

La quantità di dati salvati dipende dall'intervallo di salvataggio e, per RT, del numero di dati salvati.

Tutti i dati sono salvati con il proprio time stamp (istante di tempo in cui il dato è stato salvato) per avere una traccia dei dati salvati.

Tutti i dati sono disponibili tramite comunicazione (modulo Modbus fornito con dispositivi) tramite software gratuito IDM evo (download possibile sul sito Web IME www.imeitaly.com)

5. CARATTERISTICHE GENERALI *(continua)*

Materiale dell'involucro:

. Policarbonato autoestinguente.

Temperature ambiente di funzionamento:

. Min. = - 5 °C Max. = + 55 °C.

Temperature ambiente di immagazzinamento:

. Min. = - 25 °C Max. = + 70 °C.

Protezione del dispositivo:

. Consigliato fusibile 1 A tipo gG

Classe di protezione:

. Indice di protezione dei morsetti contro i corpi solidi e liquidi (dispositivo cablato): IP 20 (IEC/EN 60529).

. Indice di protezione dell'involucro contro i corpi solidi e liquidi: IP 54 (IEC/EN 60529).

5. CARATTERISTICHE GENERALI *(continua)*

Tensione di tenuta a impulso:

. Alimentazione / Ingressi di misura
onda 1,2 / 50 μ s 0,5 J: 6kV
tensione alternata 50 Hz / 1 min.: 3 kV

. Tutti i circuiti / Massa
tensione alternata 50 Hz / 1 min.: 4 kV

Grado di inquinamento:

. 2

Categorie di misura:

. III

Peso del dispositivo:

. 0,250 kg.

Volume imballato:

. 1,4 dm³.

Autoconsumo (senza moduli accessori):

. \leq 2,5 VA (alimentazione a.c.)

. \leq 3,5 W (alimentazione d.c.)

Potenza termica dissipata:

. \leq 5 W.

Diagnostica correzione sequenza delle fasi:

. Nel software del dispositivo è presente un algoritmo di diagnostica e di correzione della sequenza di inserzione voltmetrica ed amperometrica. La funzione di "Prova dei Collegamenti" è attivabile a richiesta con password per le connessioni 3-2E, 3-3E e 3N-3E.

Condizioni per l'esecuzione della funzione:

- la centrale di misura NEMO 96 EA deve avere corrente e tensione su ciascuna fase ed il neutro, se presente, deve essere collegato al terminale corrispondente "N".

Inoltre, la funzione test richiede:

- un sistema Trifase a 120° elettrici.

- un valore del fattore di potenza dell'impianto PF > 0,5 per 3N-3E e 3-3E o PF > 0,71 per 3-2E.

Viceversa la funzione di autoconservazione non potrà essere utilizzato.

- l'assenza di incroci tra circuiti secondari di diversi TA

(es. TA fase 1 → morsetti S1 e S2 di I1 e così via).

6. CONFORMITÀ E CERTIFICAZIONI

Conformità alle norme:

- . Direttiva n° 2014/30/UE del 26 Febbraio 2014 (Compatibilità elettromagnetica)
- . Direttiva n° 2014/35/UE del 26 Febbraio 2014 (Direttiva bassa tensione)
- . Compatibilità elettromagnetica:
 - emissione in accordo con IEC/EN 61326-1, classe B
 - immunità in accordo con IEC/EN 61326-1.
- . Classe di precisione della misura dell'Energia attiva: 0,5 (E_s, IEC/EN 61557-12).
- . Classe di precisione della misura dell'Energia reattiva: 1 (E_r, IEC/EN 61557-12).

Tabella di conformità alla IEC 61557-12 Edizione 1 (08/2007) (continua):

Conformità alla IEC 61557-12 Edizione 1 (08/2007)		
Caratteristiche del PMD		
Tipo di caratteristica	Valore della caratteristica	Altre caratteristiche complementari
Funzione di valutazione della Qualità dell'alimentazione	-	-
Classificazione del PMD	SD / SS	-
Temperatura	K55	-
Umidità + Altitudine	Condizioni Standard	-

6. CONFORMITÀ E CERTIFICAZIONI (continua)

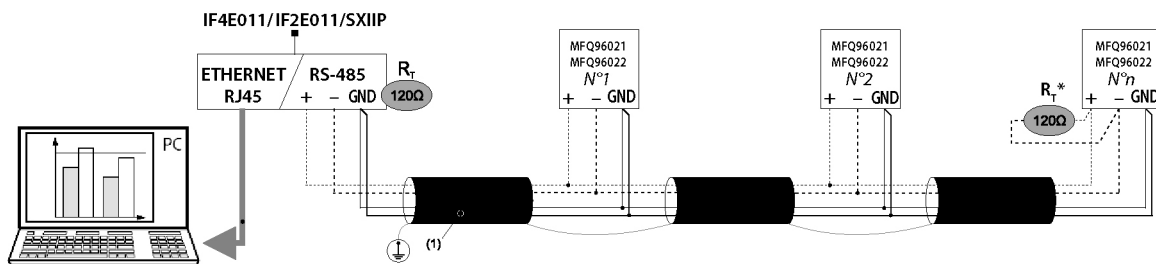
Tabella di conformità alla IEC 61557-12 Edizione 1 (08/2007) (continua):

Caratteristiche delle funzioni			
Simboli delle funzioni	Classe di Prestazione della funzione secondo la norma IEC 61557-12	Intervallo di misura (1)	Altre caratteristiche complementari
P	0,5	0,01 ÷ 1,2 A (x/1 A) 0,05 ÷ 6 A (x/5 A)	
QA, QV	1	0,02 ÷ 1,2 A (x/1 A) 0,1 ÷ 6 A (x/5 A)	
SA, SV	1	0,02 ÷ 1,2 A (x/1 A) 0,1 ÷ 6 A (x/5 A)	
Ea	0,5	0 ÷ 99999999 MWh	
ErA, ErV	1	0 ÷ 99999999 Mvarh	
EapA, EapV	1	0 ÷ 99999999 Mvar	
f	0,5	45 ÷ 65 Hz	
I	0,5	0,2 ÷ 1,2 A (x/1 A) 0,5 ÷ 6 A (x/5 A)	
IN, INc	2	0,1 ÷ 1,2 A (x/1 A) 0,1 ÷ 6 A (x/5 A)	
U	0,5	30 ÷ 400 V (Ph/N) 50 ÷ 690 V (Ph/Ph)	
PFA, PFV	0,5	0,5 ind ÷ 0,8 cap	
Uh	2		
THDu	2		
Ih	2		
THDi	2		

(1) Per il mantenimento della classe dichiarata secondo la norma.

7.COMUNICAZIONE

Schema di collegamento RS485 Modbus



(1) RS485: Prescritto utilizzo di cavo tipo Belden 9842, Belden 3106A (o equivalente) per una lunghezza massima del bus di 1000 m, o di cavo Categoria 6 (FTP o UTP) per una lunghezza massima di 50 m

(*) Resistenza non fornita con il dispositivo.

Tablelle di comunicazione

. Le tablelle di comunicazione MODBUS sono disponibili sul sito www.imeitaly.com, inserendo il codice "MFQ96021 / MFQ96022" nel campo di ricerca.

8. MODULI ACCESSORI

Fissaggio:

Morsetti a vite:

- . Profondità dei morsetti: 8mm
- . Lunghezza della spelatura del cavo: 8mm

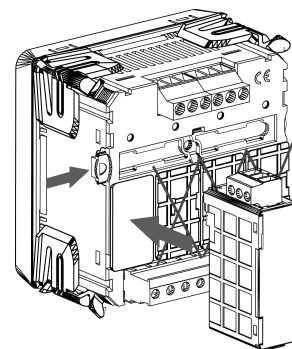
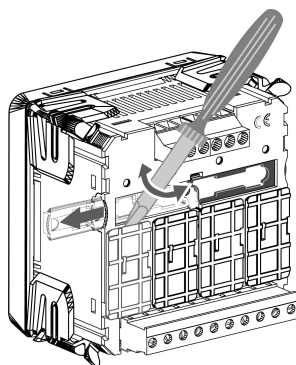
Testa della vite:

- . Vite con testa ad intaglio

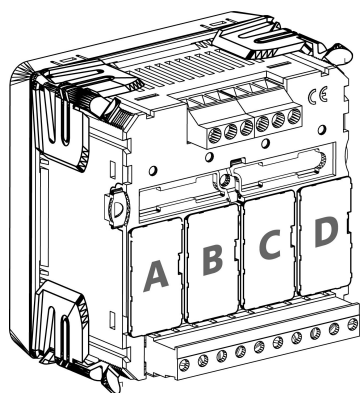
Coppia di serraggio raccomandata:

- . 0.6Nm

Tabella di accessoriabilità:



Nota: L'inserimento dei moduli deve essere effettuato al NEMO 96 EA (non alimentato)
IF96001fornito con NEMO 96EA



Codice	Descrizione	N. Max.	Posizione				Firmware ¹	Nota Tecnica
			A	B	C	D		
IF96001	Comunicazione RS485	1	•				1.101	NT675
IF96002	Comunicazione RS232	1	•				1.101	NT676
IF96003	2 uscite impulsi energia	2	•	•	•	•	1.101	NT677
IF96004	2 uscite analogiche 0/4...20	2			•	•	1.101	NT678
IF96005	2 allarmi	2	•	•	•	•	1.101	NT679
IF96006	Corrente di neutro	1			•		1.101	NT683
IF96010	I / O 2 ingressi SPST - 2 uscite SPST	2			•	•	1.101	NT702
IF96011	I/O 2 ingressi 12-24Vcc - 2 uscite SPST	2			•	•	1.101	NT703
IF96015	Comunicazione ETHERNET	1	•				1.101	NT785
IF96016	Misure di Temperatura	1				•	1.101	NT810

¹In tabella viene indicate la versione Firmware della quale lo strumento supporta la funzione del modulo aggiuntivo.

Utilizzando un modulo comunicazione IF96001 (RS485) o IF96002 (RS232) è possibile aggiornare la versione firmware direttamente in campo, con l'ausilio di un PC e del software di download.

Utensili necessari:

- . Morsetti degli ingressi (morsetti "15-16" e "17-18"): cacciavite a lama 2,5 mm
- . Morsetti delle uscite ("6-7", "8-9" e "+ - GND"): cacciavite a lama 3,5 mm
- . Per il fissaggio dei moduli alla centrale di misura: cacciavite a lama max. 5 mm.

Sezione collegabile:

- . Morsetti degli ingressi
- . Cavi in rame.

	Senza bussola	Con bussola
Cavo rigido	0,05 to 2,5 mm ²	-
Cavo flessibile	0,05 to 1,5 mm ²	0,05 to 1,5 mm ²

- . Morsetti delle uscite
- . Cavi in rame.

	Senza bussola	Con bussola
Cavo rigido	0,05 to 4,5 mm ²	-
Cavo flessibile	0,05 to 2,5 mm ²	0,05 to 2,5 mm ²