



**Trasformatore di corrente per reti bassa tensione
Precisione**

**Current transformers for low-voltage network
Accuracy**



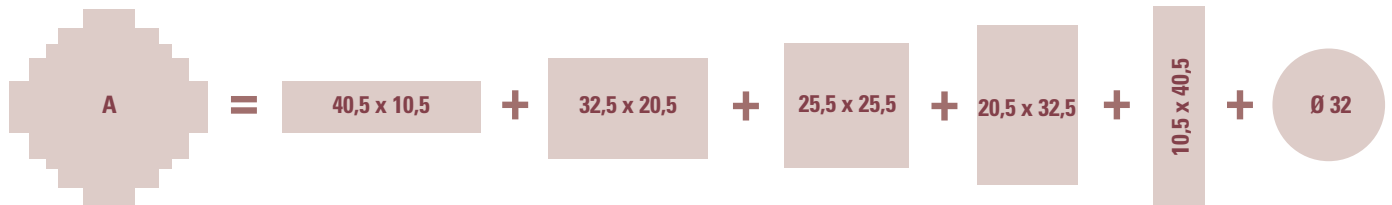
TA432

Trasformatore monofase di corrente
Primario a cavo/sbarra passante
Corrente primaria 200...1000A
Corrente secondaria 1 - 5A
Classi di precisione: cl. 0,2s - 0,2 - 0,5s
Prestazione nominale 1...12VA

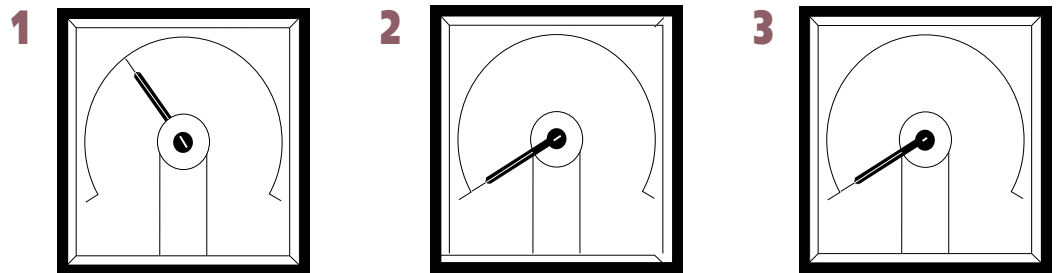
Single-phase current transformer
Passing cable/ bus bar primary
Primary current 200...1000A
Secondary current 1 - 5A
Accuracy class: cl. 0,2s - 0,2 - 0,5s
Rated burden 1...12VA



FINESTRA WINDOW



Coprimorsetto sigillabile
Sealable terminal cover
(Opzione Option)



Fissaggio a vite
Screw type mounting



Fissaggio binario DIN
DIN rail mounting

Terminali con 2 faston + 4 morsetti a vite.
Utilizzando la doppia connessione (faston + morsetti) è possibile cortocircuitare il secondario del TA evitando le tensioni generate dai secondari a circuito aperto (funzionamento a vuoto).



Terminals with 2 fast-ons + 4 screw connection.
Using the double connection (fast-ons + terminals) it is possible to short-circuit the C.T.'s secondary winding, avoiding in this way the voltages generated by the open-circuit secondary windings.

CODICE ORDINAZIONE / ORDER CODE		Corrente primaria Primary current	CL. 0,2s	CL. 0,2	CL. 0,5s
Secondario / Secondary					
5A	1A	A	VA	VA	VA
TA43250C200S	TA43210C200S	200	1	1,5	2,5
TA43250C250S	TA43210C250S	250	1	1,5	2,5
TA43250C300S	TA43210C300S	300	1,5	2	3
TA43250C400S	TA43210C400S	400	1,5	3	4
TA43250C500S	TA43210C500S	500	2,5	5	5
TA43250C600S	TA43210C600S	600	3	6	7
TA43250C700S	TA43210C700S	700	4	7	7
TA43250C750S	TA43210C750S	750	4	7	8
TA43250C800S	TA43210C800S	800	5	8	10
TA43250D100S	TA43210D100S	1000	6	10	12
ATACOP13	Accessorio coprimorsetto sigillabile / Accessory sealable terminal cover				

NORME DI RIFERIMENTO

EN/IEC 61869-1, 61869-2

CARATTERISTICHE TECNICHE

Corrente nominale primaria I_{pr} : 200...1000A

Frequenza nominale: 50Hz

Frequenza di funzionamento: 47...63Hz

Opzione: frequenza nominale 400Hz (prestazioni da definire)

Corrente termica nominale permanente I_{cth} : 100% I_{pr}

Corrente termica nominale di cortocircuito I_{th} : < 60 I_{pr}

Corrente nominale dinamica I_{dyn} : 2,5 I_{th}

Fattore di sicurezza (FS): ≤ 10

Corrente nominale secondaria I_{sr} : 5-1A

Prestazione nominale: 1...12VA (vedere tabella)

Classe di precisione: 0,2s - 0,2 - 0,5s (vedere tabella)

Massima potenza dissipata ¹: $\leq 9W @ I_{cth}$

¹Per il dimensionamento termico dei quadri

Temperatura max ammissibile su cavo a barra primario: 125°C

Funzionamento garantito a secondario aperto per 1 minuto

I trasformatori di corrente non dovrebbero funzionare con l'avvolgimento secondario aperto a causa delle sovratensioni potenzialmente pericolose e dei surriscaldamenti che possono verificarsi.

Per ovviare a questo problema è possibile utilizzare l'accessorio ATAP015 (NT710) da collegare direttamente al secondario del trasformatore, in grado di rilevare costantemente la tensione ai morsetti e qualora questa raggiunga il valore di soglia (18V) a causa di una interruzione dei collegamenti o alla rimozione delle apparecchiature, provvede automaticamente alla richiusura del circuito.

Al ripristino delle condizioni normali di funzionamento si esclude automaticamente. Collegato permanentemente al secondario del trasformatore da proteggere, non influisce minimamente sulle caratteristiche e prestazioni del TA; non necessita di alcuna alimentazione esterna (autoalimentato).

PRESCRIZIONI RELATIVE ALL'ISOLAMENTO

Trasformatore a secco, isolamento in aria

Tensione massima di riferimento per l'isolamento U_m : 0,72kV valore efficace

Livello di isolamento nominale: 3kV valore efficace 50Hz/1min

Classe di isolamento (EN/IEC 61869-1, 61869-2): B

CONDIZIONI AMBIENTALI

Installazione in situazione non esposta (EN/IEC 61869-1, 61869-2)

Temperatura di riferimento: 23°C \pm 1°C

Temperatura di impiego: -25...50°C

Temperatura media giornaliera: $\leq 30^\circ C$

Temperatura di magazzino: -40...85°C

Umidità relativa: $\leq 85\%$

Adatto all'utilizzo in clima tropicale

REFERENCE STANDARDS

EN/IEC 61869-1, 61869-2

SPECIFICATIONS

Rated primary current I_{pr} : 200...1000A

Rated frequency: 50Hz

Working frequency: 47...63Hz

Option: rated frequency 400Hz (burdens to the advised)

Rated continuous thermal current I_{cth} : 100% I_{pr}

Rated short-time thermal current I_{th} : < 60 I_{pr}

Rated dynamic current I_{dyn} : 2,5 I_{th}

Instrument security factor (FS): ≤ 10

Rated secondary current I_{sr} : 5 - 1A

Rated burden: 1...12VA (see table)

Accuracy class: 0,2s - 0,2 - 0,5s (see table)

Max. power dissipation ¹: $\leq 9W @ I_{cth}$

¹For switchboard thermal calculation

The allowed max cable or busbar temp is: 125°C

Working time guaranteed with secondary winding open for 1 minute

Current transformers should not be operated with the secondary winding open-circuited because of the potentially dangerous over-voltages and overheating which can occur.

To obviate this problem, it is possible to use ATAP015 (NT710) accessory to be directly connected with the transformer secondary winding, which is able to continuously detect the terminal voltage and, if the voltage reaches the threshold value (18V) owing to a connection breakdown or disconnection of the devices, automatically closes again the circuit.

When the normal working conditions are restored, it automatically disconnects. Continuously connected with the secondary winding of the transformer to protect, it doesn't affect at all the current transformer features or performances. It doesn't need any external supply (self-supplied).

INSULATION REQUIREMENTS

Dry transformer, air insulation

Highest voltage for equipment U_m : 0,72kV r.m.s.

Rated insulation level: 3kV r.m.s. 50Hz/1min

Class of insulation (EN/IEC 61869-1, 61869-2): B

ENVIRONMENTAL CONDITIONS

Non-exposed installation (EN/IEC 61869-1, 61869-2)

Reference temperature: 23°C \pm 1°C

Nominal temperature range: -25...50°C

Daily mean temperature: $\leq 30^\circ C$

Limit temperature range for storage: -40...85°C

Relative humidity: $\leq 85\%$

Suitable for tropical climates

LIMITI DELL'ERRORE DI CORRENTE E DELL'ERRORE D'ANGOLO

(EN/IEC 61869-1, 61869-2)

LIMITS OF CURRENTS ERROR AND PHASE DISPLACEMENT

(EN/IEC 61869-1, 61869-2)

Classe di precisione Accuracy class	Errore di corrente (rapporto) in cento (±) alla percentuale della corrente nominale sottoindicata ± Percentage current (ratio) error at percentage of rated current shown below					Errore d'angolo(±) alla percentuale della corrente nominale sottoindicata ± Phase displacement at percentage of rated current shown below									
						Minuti Minutes					Centiradianti Centiradians				
	1%In	5%In	20%In	100%In	120%In	1%In	5%In	20%In	100%In	120%In	1%In	5%In	20%In	100%In	120%In
0,2s	0,75	0,35	0,2	0,2	0,2	30	30	10	10	10	0,9	0,45	0,3	0,3	0,3
0,5s	1,5	0,75	0,5	0,5	0,5	90	45	30	30	30	2,7	1,35	0,9	0,9	0,9
0,2		0,75	0,35	0,2	0,2		30	15	10	10		0,9	0,45	0,3	0,3

L'errore di corrente e l'errore d'angolo a frequenza nominale non devono superare i valori indicati in tabella, quando la prestazione è uguale a un qualsiasi valore compreso tra il 25% e il 100% della prestazione nominale..

The current error and phase displacement at rated frequency shall not exceed the values given in table when the secondary burden is any value from 25% to 100% of the rated burden.

CUSTODIA

Materiale custodia: policarbonato autoestinguente

Grado di protezione (EN60529): IP40 custodia, IP20 morsetti

Opzione: coprimorsetto sigillabile

Montaggio: a incastro su profilato 35mm, a vite per parete

Tipo profilato: a cappello TH35-15 (EN60715)

Peso: 420 grammi (Max.)

HOUSING

Housing material: self extinguishing polycarbonate

Protection degree (EN60529): IP40 housing, IP20 terminals

Option: sealable terminal cover

Mounting: snap-on 35mm rail, screw type for wall mounting

Rail type: top hat TH35-15 (EN60715)

Weight: 420 grams (Max.)

CONNESSIONI

PRIMARIO

Cavo o sbarra passante

Fissaggio sbarra: viti, con cappuccio isolante

Coppia serraggio consigliata: 0,2Nm

SECONDARIO

4 morsetti a vite (sezione max. cavi 6mm²) + 2 faston (4,8x0,8mm)

Coppia serraggio consigliata: 0,5Nm

Coppia serraggio massima: 0,8Nm

Siglatura connessioni: primario P1(K) – P2(L)
secondario s1(k) – s2(l)

CONNECTIONS

PRIMARY

Passing cable or bus bar

Fixing on bar: screws, with insulating caps

Suggested tightening torque: 0,2Nm

SECONDARY

4 screw terminals (max. cable section 6mm²) + 2 fast-ons (4,8x0,8mm)

Suggested tightening torque: 0,5Nm

Max. tightening torque: 0,8Nm

Connections label: primary winding P1(K) – P2(L)
secondary winding s1(k) – s2(l)

Effettuando più passaggi (spire) del cavo all'interno del trasformatore, è possibile ridurre il valore della corrente primaria, mantenendo inalterati valori di corrente secondaria, prestazioni, classe di precisione.

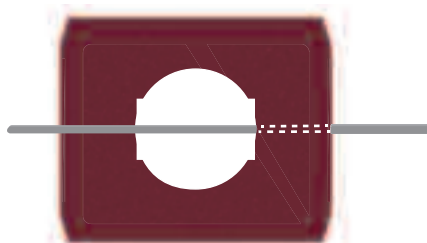
Corrente primaria effettiva = Corrente primaria nominale : Nm spire

Es.: trasformatore con rapporto = 150/5A

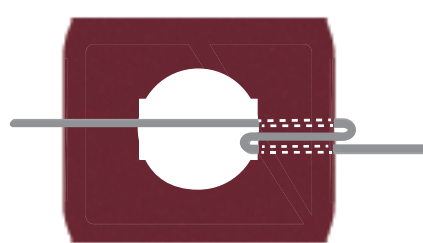
Making more cable passages (windings) inside the transformer, it is possible to reduce the primary current value, keeping unchanged the secondary current values, burden and accuracy class.

Actual primary current = rated primary current : Nm windings

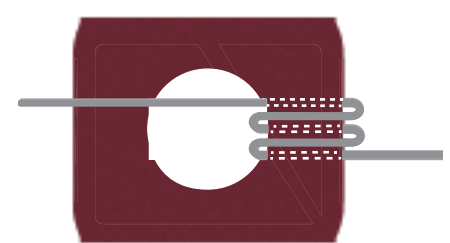
Ex.: transformer with ratio = 150/5A



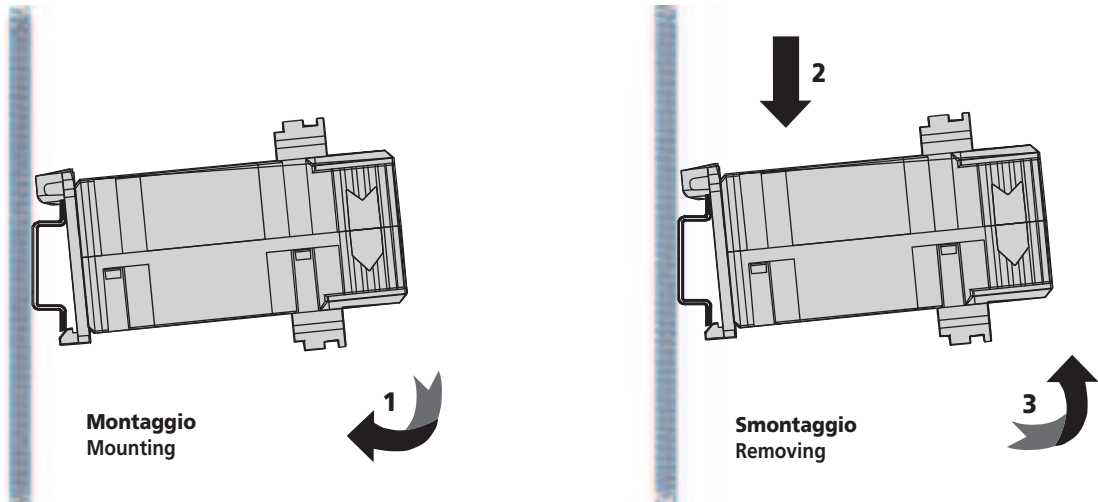
1 Passaggio cavo 150/5A
1 Cable passage 150/5A



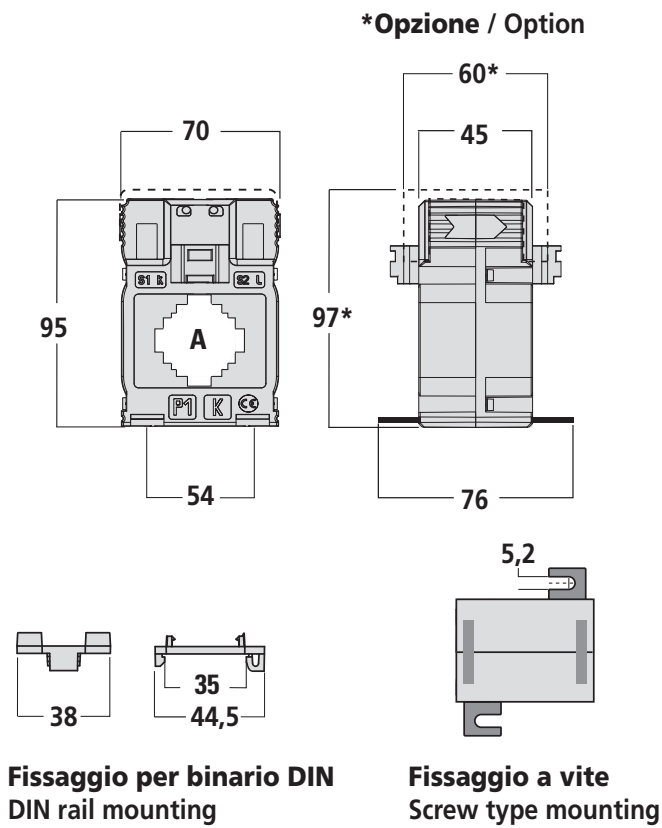
2 Passaggi cavo 75/5A
2 Cable passages 75/5A



3 Passaggi cavo 50/5A
3 Cable passages 50/5A



DIMENSIONI DIMENSIONS



SCHEMA D'INSERZIONE WIRING DIAGRAM

