

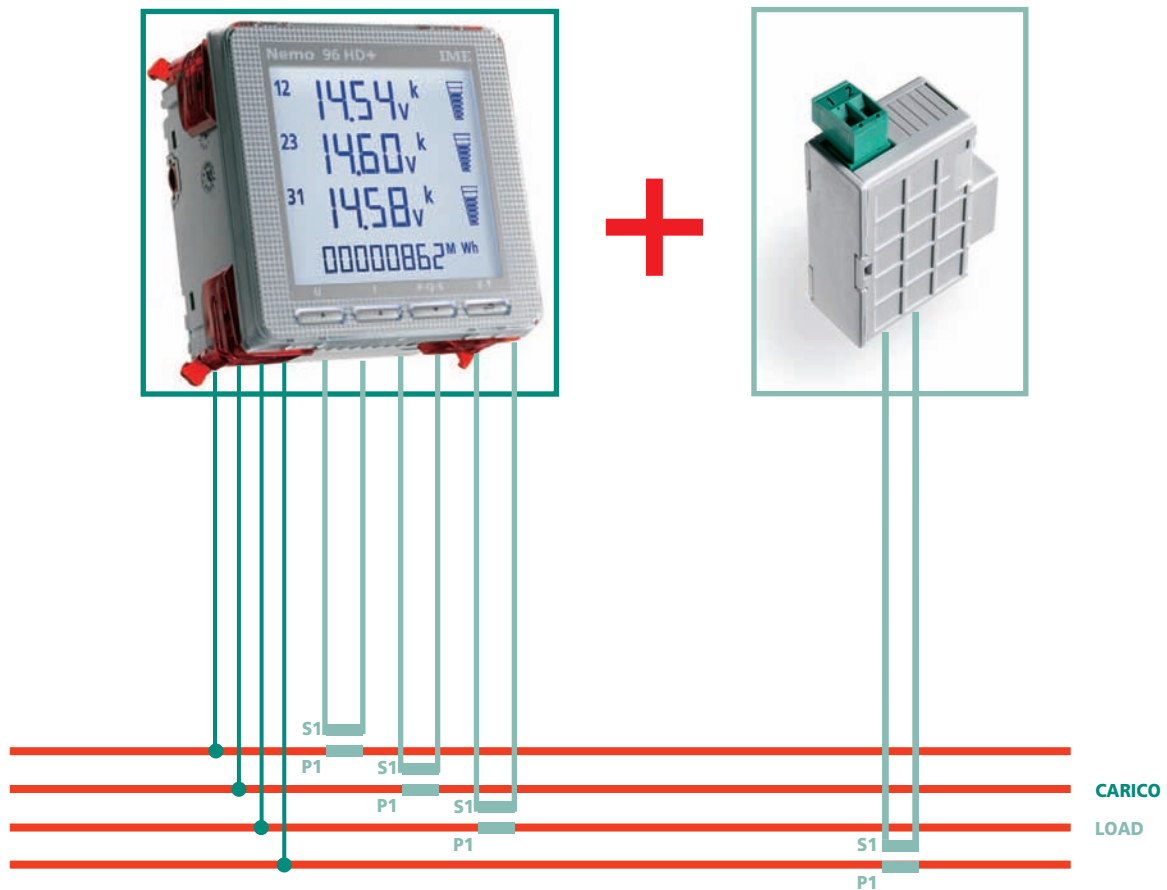
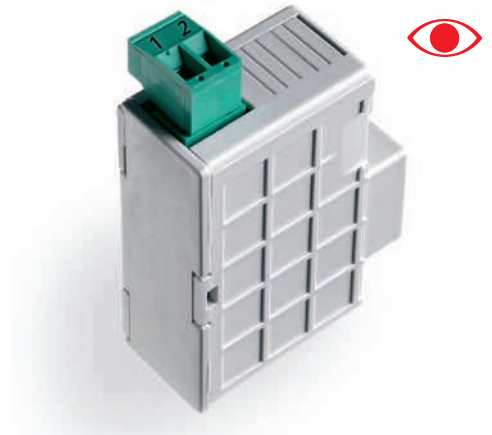
**Interfaccia
Corrente di neutro
per Nemo 96HD/HD+**

Il modulo **IF96006** abbinato a strumenti della serie **Nemo 96HD/HD+**, permette la misura della corrente di neutro (altrimenti calcolata dallo strumento)

**Interface
Neutral current
for Nemo 96HD/HD+**

Module **IF96006** combined with meters of **Nemo 96HD/HD+** series makes available, it allows to measure the neutral current (normally calculated by the meter)

Nemo MD



**CODICI DI ORDINAZIONE
ORDERING CODE**

IF96006

Corrente di neutro / Neutral current

INGRESSO

Rete monofase, rete trifase 4 fili
 Inserzione diretta (max.5A) o su trasformatore di corrente esterno dedicato
 Corrente nominale: 5A - 1A
 Frequenza nominale fn: 50Hz
 Variazione ammessa: 47...63Hz
 Tipo di misura: vero valore efficace
 Contenuto armonico: fino alla 22^a armonica
 Autoconsumo: ≤ 0,5VA

PARAMETRI PROGRAMMABILI

Rapporto TA esterno: 1...9999
 La programmazione del rapporto TA di neutro è completamente indipendente da quella dei TA di misura inseriti sulle fasi L1-L2-L3. Il TA di neutro può quindi essere differente dai TA di misura delle fasi (rapporto e secondario).

ALIMENTAZIONE AUSILIARIA

Valori riferiti all'abbinamento strumento multifunzione Nemo 96HD/HD+ e interfaccia IF96006
 Autoconsumo: ≤ 5VA

ISOLAMENTO

(EN61010)

Valori riferiti all'abbinamento strumento multifunzione Nemo 96HD/HD+ e interfaccia IF96006
 Prova a tensione alternata 2 kV valore efficace 50Hz/1min
 Circuiti considerati: ingresso misura, alimentazione ausiliaria

CUSTODIA

Custodia: modulo con connettore per inserimento strumento Nemo 96HD/HD+
 Profondità massima: 81mm (Nemo 96HD/HD+ e modulo)
 Conessioni: morsetti fissaggio a vite
 Portata morsetti: cavo rigido max.4,5mm²
 cavo flessibile max.2,5mm²
 Materiale custodia: policarbonato autoestinguente
 Peso: 50 grammi

INPUT

Single-phase network, three-phase network 4-wire
 Direct connection (max.5A) or with external dedicated CT
 Current rating: 5A - 1A
 Frequency rating fn: 50Hz
 Tolerance: 47...63Hz
 Type of measurement: true RMS value
 Harmonic content: up to 22th harmonic
 Rated burden: ≤ 0,5VA

PROGRAMMABLE PARAMETERS

External CT ratio: 1...9999
 Programming of neutral CT ratio is fully independent of the one of measuring CT's connected on L1-L2-L3 phases. Therefore the neutral CT may be different from the measuring CT's (secondary-ratio) .

AUXILIARY SUPPLY

Value referred to combination Nemo 96HD/HD+ multifunction meters + IF96006 interface
 Rated burden: ≤ 5VA

INSULATION

(EN61010)

Value referred to combination Nemo 96HD/HD+ multifunction meters + IF96006 interface
 A.C. voltage test 2 kV r.m.s. value 50Hz/1min
 Considered circuits: measure, aux. supply

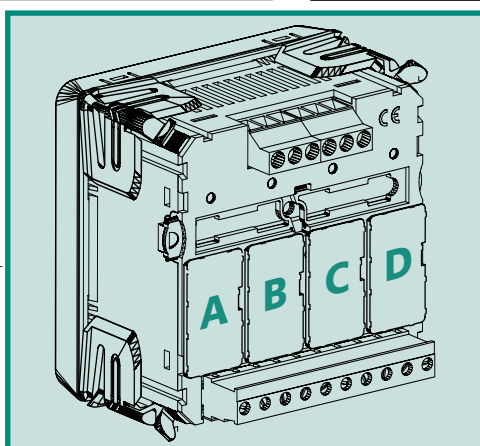
HOUSING

Housing: module with for connection Nemo 96HD/HD+ meter
 Max. depth: 81mm (Nemo 96HD/HD+ and module)
 Connections: screw terminals
 Terminals range: rigid cable max. 4,5mm²
 rigid flexible max. 2,5mm²
 Housing material: self-extinguishing polycarbonate
 Weight: 50 grams

CODICE CODE	DESCRIZIONE DESCRIPTION	N. MASSIMO N. MAX.	POSIZIONE POSITION				VERSIONE' FIRMWARE'
			A	B	C	D	
IF96006	Corrente di neutro Neutral current	1			•		V 1.08 da / from

'In tabella viene indicata la versione Firmware dello strumento che supporta la funzione del modulo aggiuntivo.

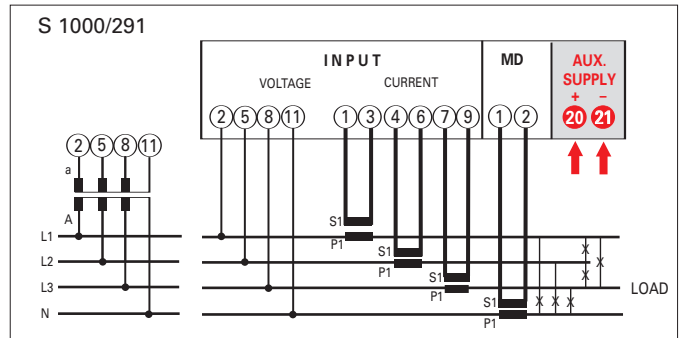
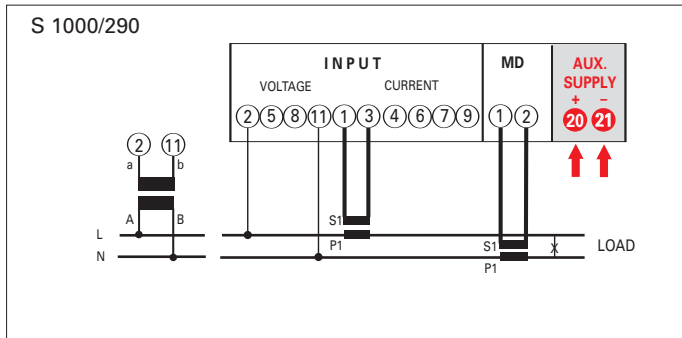
Utilizzando un modulo comunicazione IF96001 (RS485) o IF96002 (RS232) è possibile aggiornare la versione firmware direttamente in campo, con l'ausilio di un PC e del software di download.



'On the table it is shown the Firmware version of the meter which supports the function of the extra module.

By using an IF96001 (RS485) or IF96002 (RS232) communication module it is possible to update the firmware version directly on field, with the help of a PC and the download software.

SCHEMA D'INSERIONE WIRING DIAGRAM



DIMENSIONI DIMENSIONS

