

**Interfaccia
Uscita Analogica
2 Uscite indipendenti
e isolate**

**Programmazione di:
grandezza associata
Inizio scala
Fondo scala
Uscita 0...20 - 4...20mA**

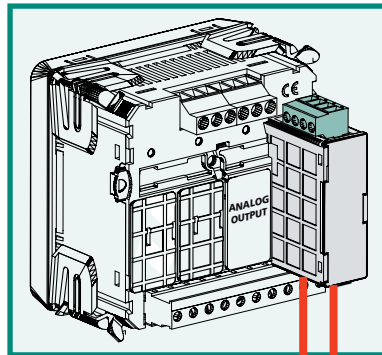
Il modulo **IF96004** abbinato a strumenti della serie **Nemo 96HD/HD+** consente la ripetizione tramite segnale analogico 0...20 e/o 4...20mA di due grandezze elettriche. In ogni strumento (**Nemo 96HD/HD+**) è possibile inserire un massimo di due moduli **IF96004** ottenendo così quattro uscite analogiche.

**Interface
Analog Output
2 independent and
insulated outputs**

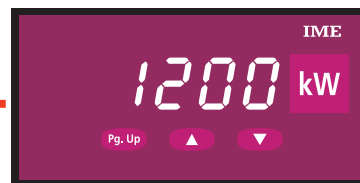
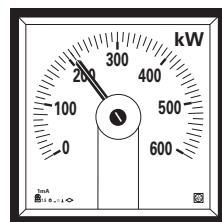
**Programming of:
Associated quantity
Beginning of scale
Full scale
Output 0...20 - 4...20mA**

IF96004 module used with meters of **Nemo 96HD/HD+** series, it allows the remote repetition of two electrical quantities by a 0...20 and/or 4...20mA analogue signal. For every meter (**Nemo 96DH/HD+**) it is possible to connect max. 2 **IF96004** modules, obtaining in this way 4 analog outputs.

Nemo MD



0/4...20mA



**CODICI DI ORDINAZIONE
ORDERING CODE**

IF96004

2 uscite analogiche 2 analog output

PARAMETRI PROGRAMMABILI per ogni singola uscita

Valore nominale: 0...20mA - 4...20mA

Grandezza associata: vedi tabella in accordo con il tipo di inserzione programmato sullo strumenti

PROGRAMMABLE PARAMETERS for each output

Rated value: 0...20mA - 4...20mA

Associated energy: see table according to the connection programmed on the meter

MEAS

3n3E	3-3E	3-2E	1n1E
U1			U1
U2			
U3			
U12	U12	U12	
U23	U23	U23	
U31	U31	U31	
A1	A1	A1	A1
A2	A2	A2	
A3	A3	A3	
P1			
P2			
P3			
VAR1			
VAR2			
VAR3			
P	P	P	P
VAR	VAR	VAR	VAR
PF	PF	PF	PF
FrEq	FrEq	FrEq	FrEq
PM	PM	PM	PM
VARM	VARM	VARM	VARM
CurM	CurM	CurM	CurM

3n3E	Linea trifase 4 fili, 3 sistemi
3-3E	Linea trifase 3 fili, 3 sistemi
3-2E	Linea trifase 3 fili, 2 sistemi Aron
1n1E	Linea monofase
U1-U2-U3	Tensione di fase
U12-U23-U31	Tensione concatenata
A1-A2-A3	Corrente di fase
P1-P2-P3	Potenza attiva di fase
P	Potenza attiva trifase (monofase per inserzione 1n1E)
VAR1-VAR2-VAR3	Potenza reattiva di fase
VAR	Potenza reattiva trifase (monofase per inserzione 1n1E)
PF	Fattore di potenza
FrEq	Frequenza
PM	Potenza attiva media
VARM	Potenza reattiva media
CurM	Corrente media

Inizio scala: valore della grandezza associata corrispondente a 0mA (per uscita 0...20mA) oppure 4mA (per uscita 4...20mA)

Fondo scala: valore della grandezza associata corrispondente a 20mA

3n3E	3-phase 4-wire line, 3 systems
3-3E	3-phase 3-wire line, 3 systems
3-2E	3-phase 3-wire line, 2 Aron systems
1n1E	single-phase line
U1-U2-U3	Phase voltage
U12-U23-U31	Linked voltage
A1-A2-A3	Phase current
P1-P2-P3	Phase active power
P	3-phase active power (single-phase for 1n1E connection)
VAR1-VAR2-VAR3	phase reactive power
VAR	3-phase reactive power (single-phase for 1n1E connection)
PF	power factor
FrEq	frequency
PM	Active power demand
VARM	Reactive power demand
CurM	Current demand

Beginning of scale: value of associated quantity corresponding to 0mA (for output 0...20mA) or 4mA (for output 4...20mA)

Full scale: value of associated quantity corresponding to 20mA

USCITA

Tipo: unidirezionale a zero reale o traslato, per carico d'uscita variabile

Precisione: cl.0,5

Tempo di risposta: ≤ 600ms

Valori nominali: 0...20 e 4...20mA

Carico di uscita: ≤ 750 Ω

OUTPUT

Type: unidirectional at real or figurative zero for changing output load

Accuracy: cl.0,5

Response time: ≤ 600ms

Rated values: 0...20 and 4...20mA

Output load: ≤ 750 Ω

ALIMENTAZIONE AUSILIARIA

Valori riferiti all'abbinamento strumento multifunzione Nemo 96HD/HD + e interfaccia IF96004

Autoconsumo IF96004: ≤ 2VA

Autoconsumo Nemo 96HD/HD + e interfaccia IF96004: ≤ 6VA

Autoconsumo Nemo 96HD/HD + e 2 interfacce IF96004: ≤ 8VA

AUXILIARY SUPPLY

Value referred to combination Nemo 96HD/HD+ multifunction meters + IF96004 interface

Rated burden IF96004: ≤ 2VA

Rated burden Nemo 96HD/HD+ and IF96004 interface: ≤ 6VA

Rated burden Nemo 96HD/HD+ and 2 IF96004 interface: ≤ 8VA

La I.M.E. S.p.A. si riserva in qualsiasi momento, di modificare le caratteristiche tecniche senza darne preavviso. / I.M.E. S.p.A. reserves the right, to modify the technical characteristics without notice.

ISOLAMENTO

(EN61010)

Valori riferiti all'abbinamento strumento multifunzione Nemo 96HD/HD + e interfaccia IF96004

Prova a tensione alternata 2 kV valore efficace 50Hz/1min

Circuiti considerati: ingresso misura, alim. ausiliaria, uscita 1 - uscita 2

CUSTODIA

Custodia: modulo con connettore per inserimento strumento Nemo 96HD

Profondità massima: 81mm (Nemo 96HD+modulo)

Connessioni: morsetti fissaggio a vite

Portata morsetti: cavo rigido max. 4,5mm²
cavo flessibile max. 2,4mm²

Materiale custodia: policarbonato autoestinguente

Peso: 40 grammi

INSULATION

(EN61010)

Value referred to combination Nemo 96HD/HD+ multifunction meters + IF96004 interface

A.C. voltage test 2 kV r.m.s. value 50Hz/1min

Considered circuits: measure, aux. supply, output 1 - output 2

HOUSING

Housing: module with connector for connection Nemo 96HD/HD+ meter

Max. depth: 81mm (Nemo 96HD/HD+ module)

Connections: screw terminals

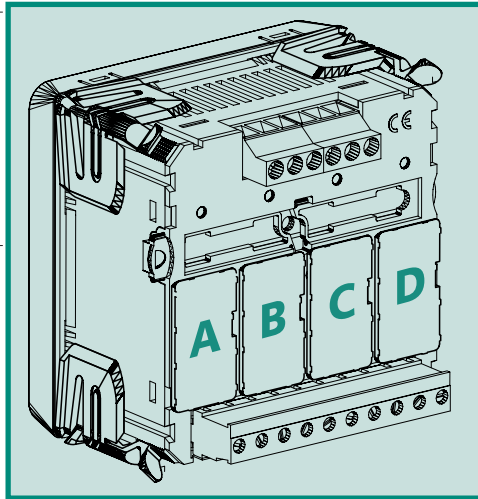
Terminals range: rigid cable max. 4,5mm²
flexible cable max. 2,4mm²

Housing material: self-extinguishing polycarbonate

Weight: 40 grams

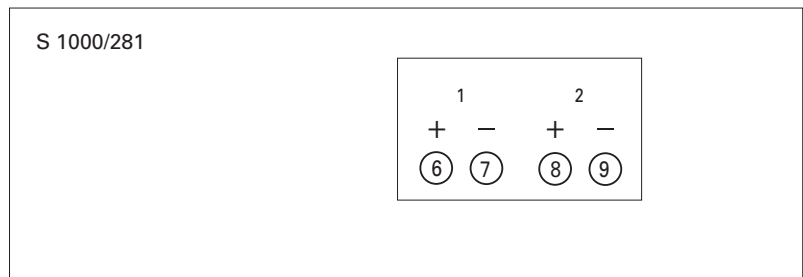
CODICE CODE	DESCRIZIONE DESCRIPTION	N. MASSIMO N. MAX.	POSIZIONE POSITION				VERSIONE' FIRMWARE'
			A	B	C	D	
IF96004	2 uscite analogiche 0/4...20mA 2 analogue outputs 0/4...20mA	2			•	•	V 2.17 da / from

VERSIONE FIRMWARE: in tabella viene indicata la versione dello strumento necessaria a supportare la funzione del modulo aggiuntivo. Utilizzando un modulo comunicazione IF96001 (RS485) o IF96002 (RS232) è possibile aggiornare la versione firmware direttamente in campo, con l'ausilio di un PC e del software necessario.



FIRMWARE VERSION: on the table it is shown the firmware version of the meter which is necessary to support the function of the extra module. By using an IF96001 (RS485) or IF96002 (RS232) communication module it is possible to update the firmware version directly on field, with the help of a PC and the necessary software.

SCHEMA D'INSERZIONE WIRING DIAGRAM



DIMENSIONI DIMENSIONS

