



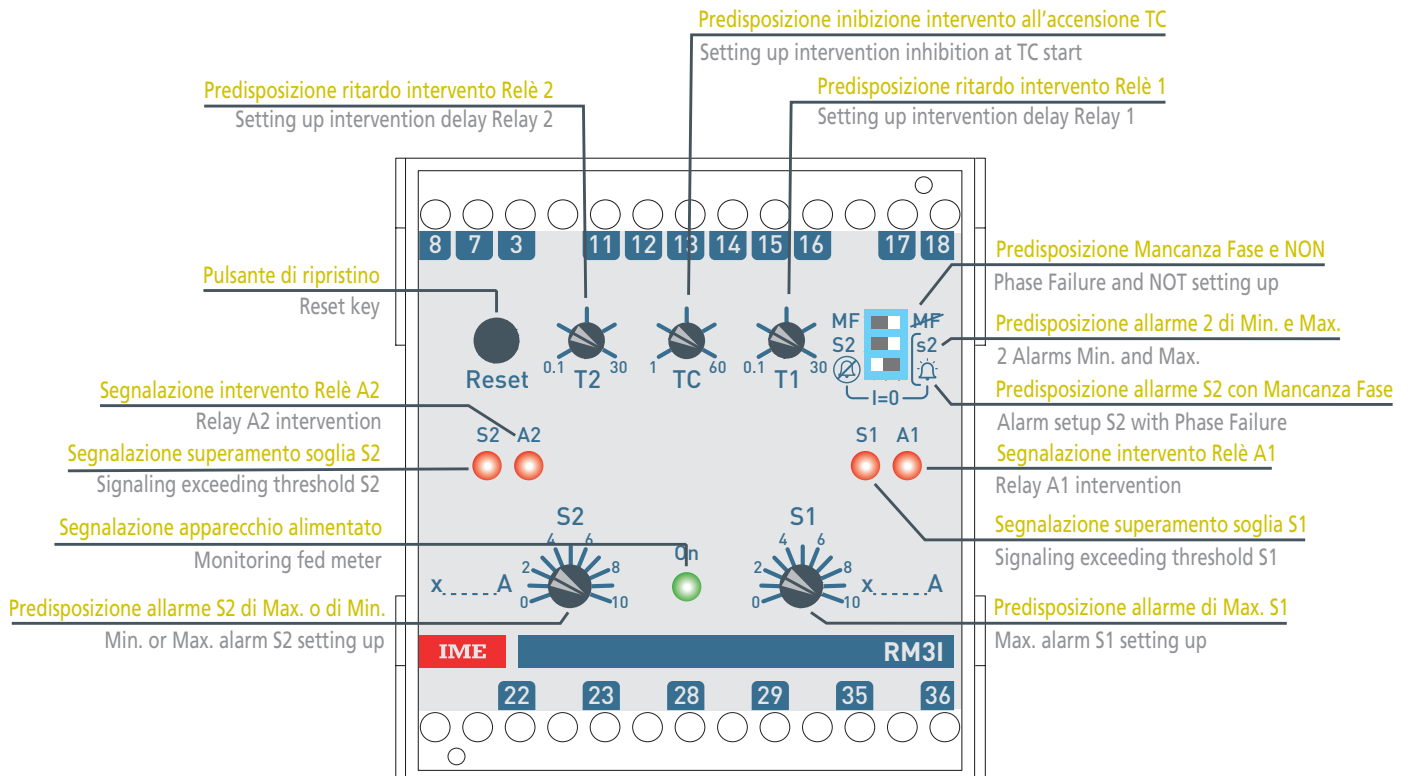
**Relè di corrente
per rete trifase
DIN 70x75x110 mm**

- Relè di corrente, rete trifase
- 2 allarmi (1 massima + 1 minima o massima), selezionabili in campo
- Segnalazione mancanza fase
- Ingresso 5A
- Soglia e tempo di intervento regolabili
- Inibizione di intervento all'accensione
- Possibilità di memorizzazione intervento

**Current relay
for 3-phase line
DIN 70x75x110 mm**

- Current relay, three-phase network
- 2 alarms (1 max. + 1 min. or max.), selectable on field
- Segnalazione mancanza fase
- Input 5A
- Adjustable set point and delay
- Intervention inhibition when turning on
- Ability to store intervention

RM3I



CODICI DI ORDINAZIONE ORDERING CODE	INGRESSO INPUT	SOGLIA ALLARME ALARM THRESHOLD	N° CONTATTI USCITA OUTPUT	AL. AUSILIARIA AUX. SUPPLY
RM3IT253	5A	15...100% In	1 (allarme Min. e Max. o 2 Max.) 1 (alarm Min. and Max. or 2 Max.)	230Vca
RM3IT25F	5A			24Vcc

INGRESSO

Corrente nominale In: 5A

Forma d'onda: sinusoidale, fattore di forma 1,11

Misura: valor medio, taratura rapportata al valore efficace

Frequenza nominale fn: 50 – 60Hz

Frequenza limite di funzionamento: 47...63Hz

Autoconsumo: 2VA

PREDISPOSIZIONE

Tipo: allarme di massima + 1 allarme di minima o massima (selezionabile)

Soglia di intervento: regolabile con continuità a mezzo trimmer

Campo di predisposizione intervento: diviso in 10 parti

Tempo di intervento (T): regolabile con continuità a mezzo trimmer

Campo regolazione T: 0,1...30 secondi

Inibizione intervento all'accensione (TC): regolabile con continuità a mezzo trimmer

Campo regolazione TC: 1...60 secondi

Ripristino: automatico o manuale, selezionabile con collegamento in morsettiera

Ripristino manuale: tramite pulsante frontale "RESET"

Mancanza fase (corrente <10% In): attivabile con Dip-switch

SEGNALAZIONE

Strumento alimentato: LED verde "ON"

Superamento soglia: LED rosso "1" e/o "2"

Intervento allarme: LED rosso "A1" e/o "A2" + commutazione relè

Mancanza fase: commutazione relè

USCITA

2 relè con contatto di scambio SPDT

Portata contatti: 5A 250Vca $\cos\varphi$ 1

Sicurezza positiva/incondizionata (relè normalmente eccitati)

ALIMENTAZIONE AUSILIARIA

Valore nominale (Uaux ca): 230V

Variazione ammessa: 90...106% Uaux ca

Frequenza nominale fn: 50Hz

Variazione ammessa: 47...63Hz

Autoconsumo: ≤ 2VA

Valore nominale (Uaux cc): 24V

ISOLAMENTO

Categoria di misura: III

Grado di inquinamento: 2

Prova di tensione a impulso 5kV 1,2/50µs 0,5J

Circuiti considerati: ingresso, uscita relè, alimentazione ausiliaria

Prova a tensione alternata 2,5kV valore efficace 50Hz/1 min

Circuiti considerati: ingresso, uscita relè, alimentazione ausiliaria

Prova a tensione alternata 4kV valore efficace 50Hz/1 min

Circuiti considerati: tutti i circuiti e massa

COMPATIBILITÀ ELETTROMAGNETICA

Prova di emissione in accordo con EN / IEC 61326-1

Prova di immunità in accordo con EN / IEC 61326-1

INPUT

Rated current In: 5A

Waveform: sinusoidal, form factor 1,11

Measure: average value, calibration according to RMS value

Rated frequency fn: 50 – 60Hz

Working limit frequency: 47...63Hz

Rated burden: 2VA

SETTING UP

Type: 1 max. alarm + 1 min. or max. alarm (selectable)

Set point: continuously adjustable by trimmer

Adjustable range: diviso in 10 parti

Intervention time (T): continuously adjustable by trimmer

Adjustable range T: 0,1...30 seconds

Inibizione intervento all'accensione (TC): continuously adjustable by trimmer

Adjustable range TC: 1...60 seconds

Reset: automatic or manual, selezionabile con collegamento in morsettiera

Manual reset: by front push-button "RESET"

PHASE FAILURE (current <10% In): activated with Dip-switch

SIGNALING

Power ON: green LED "ON"

Threshold exceeding: "1" and/or "2" red LED

Alarm intervention: "A1" and/or "A2" red LED + relay switching

Mancanza fase: relay switching

OUTPUT

2 relays with SPDT contacts

Contact range: 5A 250Vac $\cos\varphi$ 1

Positive security (normally energised relay)

AUXILIARY SUPPLY

Rated value (Uaux ac): 230V

Tolerance: 90...106% Uaux ac

Rated frequency fn: 50Hz

Tolerance: 47...63Hz

Rated burden: ≤ 2VA

Rated value (Uaux dc): 24V

INSULATION

Measurement category: III

Pollution degree: 2

Impulse voltage test 5kV 1,2/50µs 0,5J

Considered circuits: input, relay output, aux. supply

A.C. voltage test 2,5kV r.m.s. value 50Hz/1 min

Considered circuits: input, relay output, aux. supply

A.C. voltage test 4kV r.m.s. value 50Hz/1 min

Considered circuits: all circuits and earth

ELECTROMAGNETIC COMPATIBILITY

Emission tests according to EN / IEC 61326-1

Immunity tests according to EN / IEC 61326-1

CONDIZIONI AMBIENTALI

Temperatura di riferimento (EN 60255-6): 20°C ± 2°
 Temperatura di funzionamento: 0...70°C
 Temperatura di magazzino (EN 60255-6): -40...70°C
 Umidità relativa (EN 60255-6): 45...75% (senza condensa)
 Adatto all'utilizzo in climi tropicali
 Massima potenza dissipata¹: 2W
¹ Per il dimensionamento termico dei quadri

CUSTODIA

Custodia: retroquadro
 Fissaggio: binario 35mm (EN50022)
 Conessioni: morsetti fissaggio a vite
 Materiale custodia: ABS autoestinguente
 Grado di protezione (EN60529): IP20 frontale e morsetti
 Peso: 500 grammi

PORTATA MORSETTI

Cavo con capicorda: min. 0,05mm² / max. 4mm²
 Cavo flessibile: min. 0,05mm² / max. 2,5mm²
 Coppia serraggio consigliata: 0,5Nm / max.0,8Nm

ENVIRONMENTAL CONDITIONS

Reference temperature (EN 60255-6): 20°C ± 2°
 Temperature range: 0...70°C
 Limit temperature range for storage (EN 60255-6): -40...70°C
 Relative humidity (EN 60255-6): 45...75% (without condensing)
 Suitable for tropical climates
 Max. power dissipation¹: 2W
¹ For switchboard thermal calculation

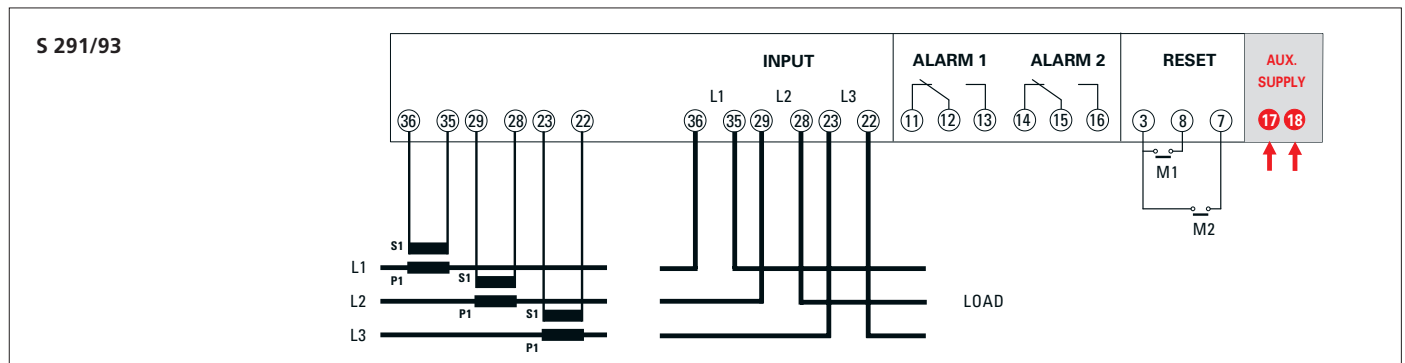
HOUSING

Housing: wall mounting
 Mounting: rail 35mm (EN50022)
 Connections: screw terminals
 Housing material: self-extinguishing ABS
 Protection degree (EN60529): IP20 front frame and terminals
 Weight: 500 grams

TERMINAL CAPACITY

Cable with lag: min. 0,05mm² / max. 4mm²
 Flexible cable: min. 0,05mm² / max. 2,5mm²
 Tightening torque advised: 0,5Nm / max.0,8Nm

SCHEMA D'INSERIZIONE WIRING DIAGRAM



DIMENSIONI DIAGRAMS

