




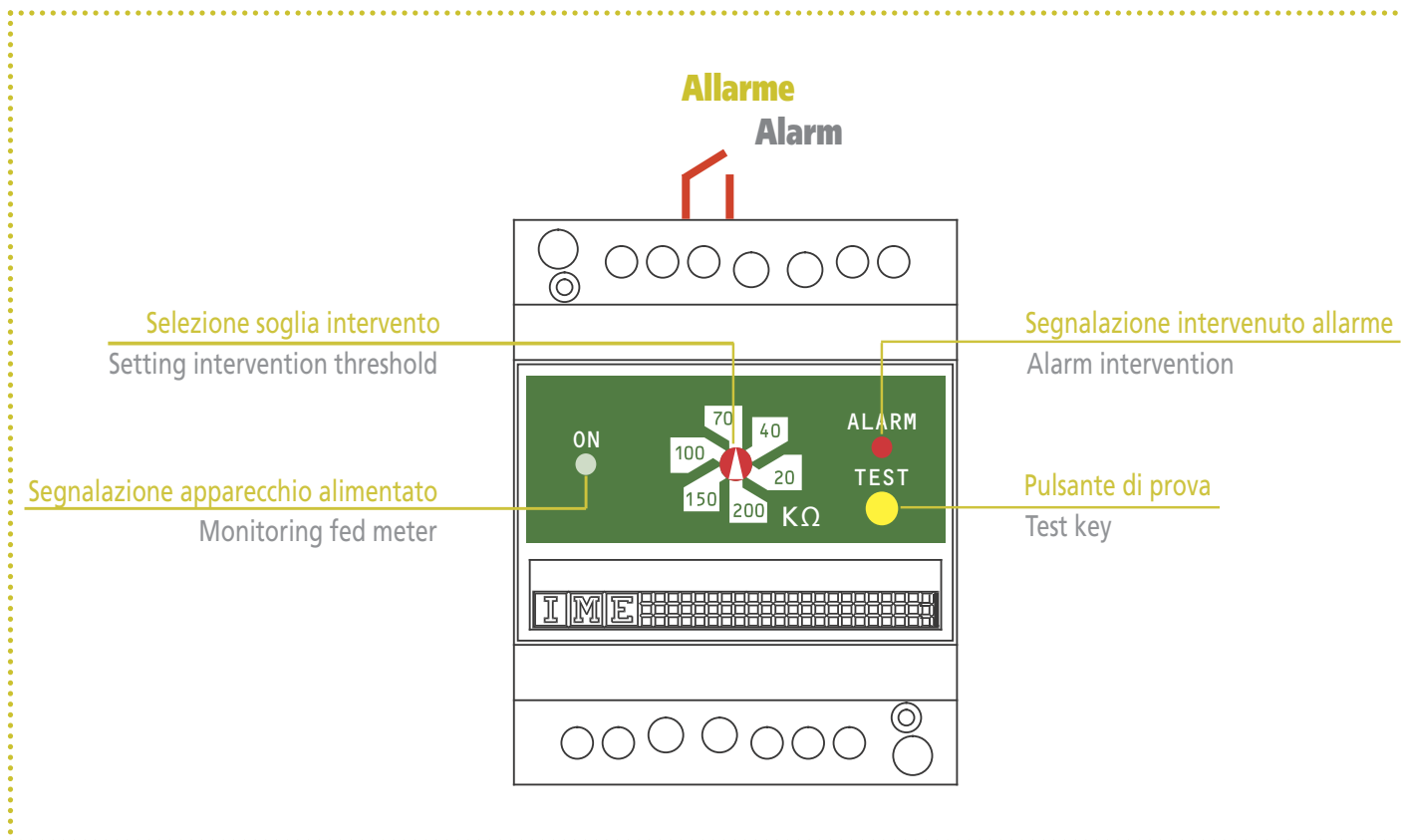
**Sorvegliatore isolamento
per reti in
corrente continua
4 Moduli**

**Insulation monitor
for direct current
network
4 Module**

Iso D4

Controllo permanente dell'isolamento verso terra, per reti in corrente continua
Tensione di linea:
20...60 - 100...160 - 210...230Vcc
Soglia intervento regolabile 20...200kΩ
Uscita relè allarme 

Continuous control of insulation towards earth, in direct current network
Network voltage:
20...60 - 100...160 - 210...230Vdc
Selectable threshold 20...200kΩ
Alarm relay output



CODICI DI ORDINAZIONE ORDERING CODE	AL. AUSILIARIA AUX. SUPPLY	LINEA LINE	SOGLIA THRESHOLD
RI2CC1E	150V ca/ac	20...60V cc/dc	20...200kΩ
RI2CC13	230V ca/ac		
RI2CA1E	150V ca/ac	100...160V cc/dc	
RI2CA13	230V ca/ac		
RI2CE1E	150V ca/ac	210...230V cc/dc	
RI2CE13	230V ca/ac		

INGRESSO

Inserzione: linea in corrente continua

Tensione di linea: 20...60 - 100...160 - 210...230Vcc

Corrente di misura: $\leq 0,5\text{mA}$

VISUALIZZAZIONE

Stumento alimentato: LED verde "ON"

Intervento allarme: Led rosso "ALARM"

PREDISPOSIZIONE

Punto di intervento: regolabile con commutatore rotativo 6 posizioni

Portate: 20 / 40 / 70 / 100 / 150 / 200kΩ

ALLARME

Segnalazione intervento: accensione LED rosso "ALARM" + commutazione relè

Precisione intervento: $\pm 10\%$ del valore selezionato

Tempo di intervento: $\leq 600\text{ms}$

Riarmo (reset): automatico

Isteresi (intervento - ripristino): $\leq 20\%$

CONTROLLO

Test manuale: verifica l'efficienza del dispositivo

USCITA

Relè "ALARM": 1 contatto di scambio SPDT

Portata contatti: 5A 250Vca $\cos\phi 1 - 3A 250Vca \cos\phi 0,4 - 5A 30Vdc$

Sicurezza: negativa (relè normalmente diseccitato)

ALIMENTAZIONE AUSILIARIA

Valore nominale U_{aux} : 150 - 230V

Variazione ammessa: 0,85...1,1 V_{aux}

Frequenza nominale: 50Hz

Variazione ammessa: 47...63Hz

Autoconsumo: $\leq 4\text{VA}$

ISOLAMENTO

(EN/IEC 61010-1)

Categoria di installazione: III

Grado di inquinamento: 2

Prova a tensione alternata 2,5kV valore efficace 50Hz/1 min

Circuiti considerati: ingresso, uscita relé, alimentazione ausiliaria

Prova a tensione alternata 4kV valore efficace 50Hz/1 min

Circuiti considerati: tutti i circuiti e massa

INPUT

Connection: direct current

Network voltage: 20...60 - 100...160 - 210...230Vdc

Metering current: $\leq 0,5\text{mA}$

DISPLAY

Power ON: LED "ON"

Alarm intervention: red LED "ALARM"

SETTING UP

Intervention point: selectable by 6-position rotary switch

Ranges: 20 / 40 / 70 / 100 / 150 / 200kΩ

ALARM

Alarm intervention: red LED "ALARM" + relay swirching

Accuracy: $\pm 10\%$ setting value

Intervention time: $\leq 600\text{ms}$

Reset: automatic

Hysteresis (intervention - reset): $\leq 20\%$

CONTROL

Manual test: it verifies the device perfect working

OUTPUT

Relay "ALARM": 1 SPDT contact

Contact range: 5A 250Vac $\cos\phi 1 - 3A 250Vac \cos\phi 0,4 - 5A 30Vdc$

Security: negative (normally de-energised relay)

AUXILIARY SUPPLY

Rated value U_{aux} : 150 - 230V

Tolerance: 0,85...1,1 V_{aux}

Rated frequency: 50Hz

Tolerance: 47...63Hz

Rated burden: $\leq 4\text{VA}$

INSULATION

(EN/IEC 61010-1)

Installation category: III

Pollution degree: 2

A.C. voltage test 2,5kV r.m.s. value 50Hz/1 min

Considered circuits: input, relay output, aux. supply

A.C. voltage test 4kV r.m.s. value 50Hz/1 min

Considered circuits: all circuits and earth

CONDIZIONI AMBIENTALI

Temperatura di riferimento: 23°C ± 2°C

Temperatura di funzionamento: -5...55°C

Temperatura di magazzino: -25...70°C

Adatto all'utilizzo in clima tropicale

Massima potenza dissipata³: ≤ 3,5W

³ Per il dimensionamento termico dei quadri

CUSTODIA

Custodia: 4 moduli DIN 43880

Frontale e morsettiera sigillabili

Conessioni: morsetti a vite

Montaggio: a incastro su profilato 35mm

Tipo profilato: a cappello TH35-15 (EN/IEC 60715)

Materiale custodia: policarbonato autoestinguente

Grado di protezione (EN/IEC 60529): IP54 frontale IP20 morsetti

Peso: 350 grammi

ENVIRONMENTAL CONDITIONS

Nominal temperature range: 23°C ± 2°C

Temperature range: -5...55°C

Limit temperature range for storage: -25...70°C

Suitable for tropical climates

Max. power dissipation³: ≤ 3,5W

³ For switchboard thermal calculation

HOUSING

Housing: 4 module DIN 43880

Sealability front frame and terminal blocks

Connections: screw terminals for cable up to 4mm²

Mounting: snap-on 35mm rail

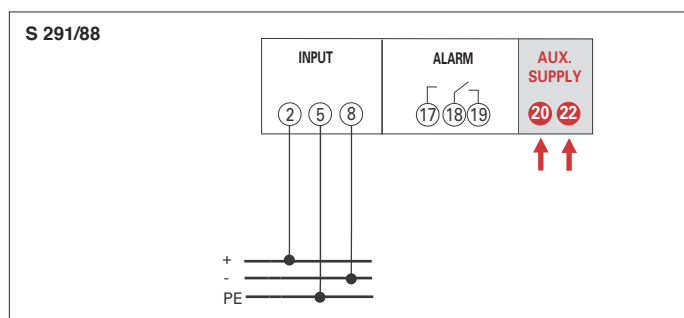
Rail type: top hat TH35-15 (EN/IEC 60715)

Housing material: self-extinguishing makrolon

Protection degree (EN/IEC 60529): IP54 front frame IP20 terminals

Weight: 350 grams

SCHEMA D'INSERZIONE WIRING DIAGRAM



DIMENSIONI DIMENSIONS

