




**Sorvegliatore isolamento
per sistemi di
distribuzione IT
4 Moduli**

**Insulation monitor
for IT distribution
system
4 Module**

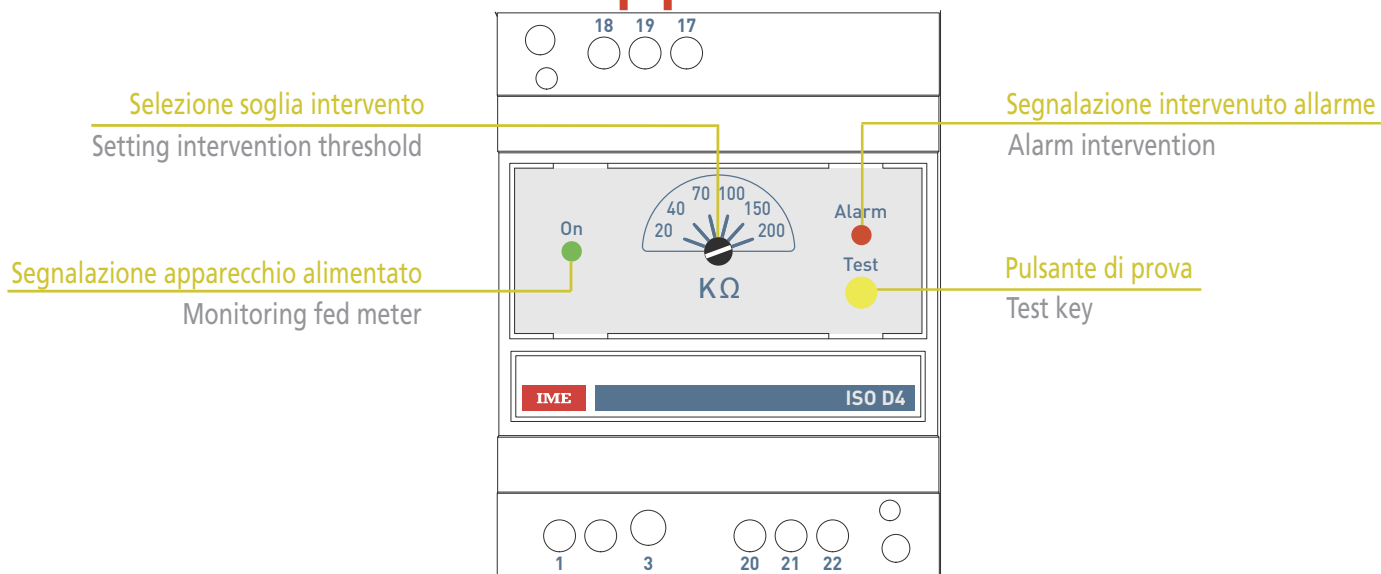
Iso D4

Controllo permanente dell'isolamento verso terra, in sistemi di distribuzione IT
Inserzione su linea monofase 24...400V ca
Soglia intervento regolabile 20...200kΩ
opp. 5...200kΩ
Uscita relè allarme 

Continuous control of insulation towards earth, in IT distribution system
24...400V ac single-phase network
Selectable threshold 20...200kΩ
or 5...200kΩ
Alarm relay output



**Allarme
Alarm**



CODICI DI ORDINAZIONE ORDERING CODE	AL. AUSILIARIA AUX. SUPPLY	SOGLIA THRESHOLD	LINEA LINE
RI2A11E	150V ca/ac	20...200k Ω	24...400V ca/ac
RI2A113	230V ca/ac		
RI2A12E	150V ca/ac	5...200k Ω	
RI2A123	230V ca/ac		

INGRESSO

Inserzione: sistemi di distribuzione IT

Tensione di linea: 24...400Vca

Frequenza nominale fn: 50Hz

Frequenza di funzionamento: 47...63Hz

Tensione di misura: 12Vcc

Corrente di misura: < 50 μ A

VISUALIZZAZIONE

Stumento alimentato: LED verde "ON"

Intervento allarme: Led rosso "ALARM"

PREDISPOSIZIONE

Punto di intervento: regolabile con commutatore rotativo 6 posizioni

Portate: 20 / 40 / 70 / 100 / 150 / 200k Ω opp. 5 / 10 / 20 / 50 / 100 / 200k Ω

ALLARME

Segnalazione intervento: accensione LED rosso "ALARM" + commutazione relè

Precisione intervento: \pm 10% del valore selezionato

Tempo di intervento: \leq 600ms

Riarmo (reset): automatico

Isteresi (intervento – ripristino): \leq 20%

CONTROLLO

Test manuale: verifica l'efficienza del dispositivo

USCITA

Relè "ALARM": 1 contatto di scambio SPDT

Portata contatti: 5A 250Vca $\cos\phi$ 1 – 3A 250Vca $\cos\phi$ 0,4 – 5A 30Vcc

Sicurezza: negativa (relè normalmente diseccitato)

ALIMENTAZIONE AUSILIARIA

Valore nominale U_{aux} : 150 - 230V

Variazione ammessa: 0,85...1,1 U_{aux}

Frequenza nominale: 50Hz

Variazione ammessa: 47...63Hz

Autoconsumo: \leq 4VA

ISOLAMENTO

(EN/IEC 61010-1)

Categoria di installazione: III

Grado di inquinamento: 2

Prova a tensione alternata 2,5kV valore efficace 50Hz/1 min

Circuiti considerati: ingresso, uscita relè, alimentazione ausiliaria

Prova a tensione alternata 4kV valore efficace 50Hz/1 min

Circuiti considerati: tutti i circuiti e massa

CONDIZIONI AMBIENTALI

Temperatura di riferimento: 23°C \pm 2°C

Temperatura di funzionamento: -5...55°C

Temperatura di magazzino: -25...70°C

Adatto all'utilizzo in clima tropicale

Massima potenza dissipata³: \leq 3,5W

³ Per il dimensionamento termico dei quadri

INPUT

Connection: IT distribution system

Network voltage: 24...400Vac

Rated frequency fn: 50Hz

Working frequency: 47...63Hz

Metering voltage: 12Vdc

Metering current: < 50 μ A

DISPLAY

Power ON: LED "ON"

Alarm intervention: red LED "ALARM"

SETTING UP

Intervention point: selectable by 6-position rotary switch

Ranges: 20 / 40 / 70 / 100 / 150 / 200k Ω or 5 / 10 / 20 / 50 / 100 / 200k Ω

ALARM

Alarm intervention: red LED "ALARM" + relay swirching

Accuracy: \pm 10% setting value

Intervention time: \leq 600ms

Reset: automatic

Hysteresis (intervention – reset): \leq 20%

CONTROL

Manual test: it verifies the device perfect working

OUTPUT

Relay "ALARM": 1 SPDT contact

Contact range: 5A 250Vac $\cos\phi$ 1 – 3A 250Vac $\cos\phi$ 0,4 – 5A 30Vdc

Security: negative (normally de-energised relay)

AUXILIARY SUPPLY

Rated value U_{aux} : 150 - 230V

Tolerance: 0,85...1,1 U_{aux}

Rated frequency: 50Hz

Tolerance: 47...63Hz

Rated burden: \leq 4VA

INSULATION

(EN/IEC 61010-1)

Installation category: III

Pollution degree: 2

A.C. voltage test 2,5kV r.m.s. value 50Hz/1 min

Considered circuits: input, relay output, aux. supply

A.C. voltage test 4kV r.m.s. value 50Hz/1 min

Considered circuits: all circuits and earth

ENVIRONMENTAL CONDITIONS

Nominal temperature range: 23°C \pm 2°C

Temperature range: -5...55°C

Limit temperature range for storage: -25...70°C

Suitable for tropical climates

Max. power dissipation³: \leq 3,5W

³ For switchboard thermal calculation

CUSTODIA

Custodia: 4 moduli DIN 43880

Frontale e morsetteria sigillabili

Conessioni: morsetti a vite

Montaggio: a incastro su profilato 35mm

Tipo profilato: a cappello TH35-15 (EN/IEC 60715)

Materiale custodia: policarbonato autoestinguente

Grado di protezione (EN/IEC 60529): IP54 frontale IP20 morsetti

Peso: 350 grammi

HOUSING

Housing: 4 module DIN 43880

Sealability front frame and terminal blocks

Connections: screw terminals for cable up to 4mm²

Mounting: snap-on 35mm rail

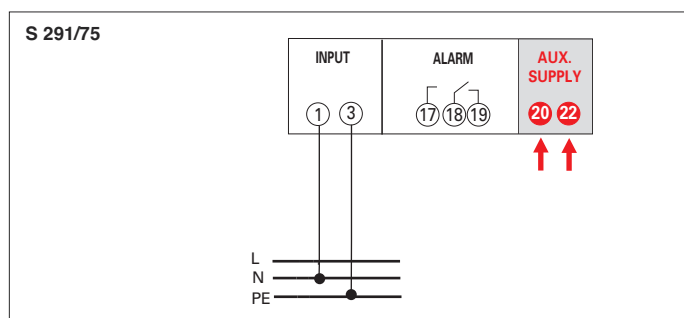
Rail type: top hat TH35-15 (EN/IEC 60715)

Housing material: self-extinguishing makrolon

Protetion degree (EN/IEC 60529): IP54 front frame IP20 terminals

Weight: 350 grams

SCHEMA D'INSERZIONE WIRING DIAGRAM



DIMENSIONI DIMENSIONS

