



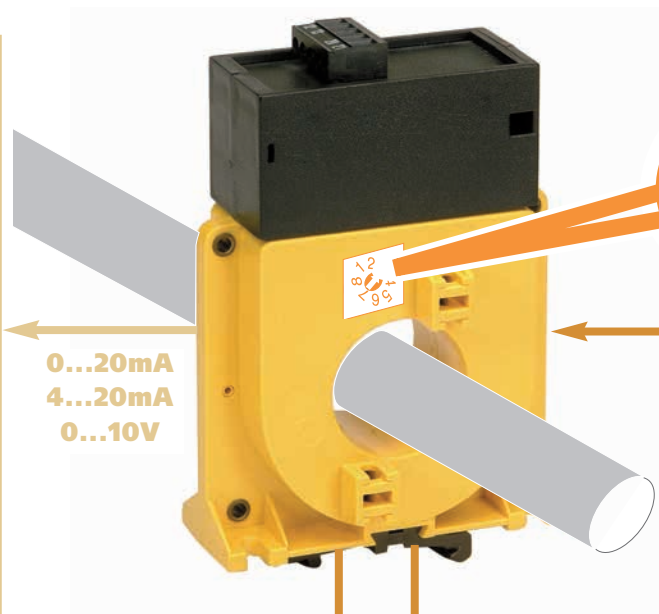
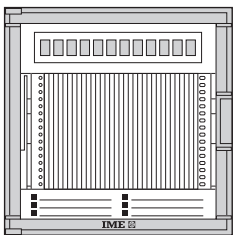
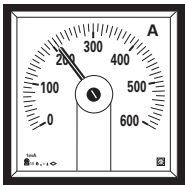
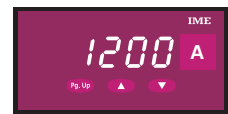
Trasformatore di corrente con trasduttore integrato Ø 35mm

Current transformer with built-in transducers Ø 35mm

TT35A

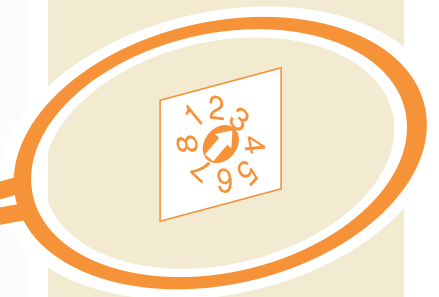
Corrente primaria selezionabile in campo
9 portate programmabili
Uscita 0...20mA - 4...20mA - 0...10V c.c.
Tecnologia 4 fili, alimentazione c.a.

Primary current field-selectable
9 programmable ranges
Output 0...20mA - 4...20mA - 0...10V d.c.
4-wire technology, a.c. auxiliary supply



0...20mA
4...20mA
0...10V

Portate Ranges



- Ib**
- x1
 - x2
 - x3
 - x4
 - x5
 - x6
 - x7
 - x8
 - x9

Inserzione dirette fino a 225A
Direct connection up to 225A

CODICI DI ORDINAZIONE ORDERING CODE	INGRESSO INPUT	USCITA OUTPUT	AL. AUSILIARIA AUX. AUXILIARY
TT1BA5012	5 - 45A	0...20mA	115V ca/ac
TT1BA5013	5 - 45A	0...20mA	230V ca/ac
TT1BA5014	5 - 45A	0...20mA	240V ca/ac
TT1BA5022	5 - 45A	4...20mA	115V ca/ac
TT1BA5023	5 - 45A	4...20mA	230V ca/ac
TT1BA5024	5 - 45A	4...20mA	240V ca/ac
TT1BA5032	5 - 45A	0...10V	115V ca/ac
TT1BA5033	5 - 45A	0...10V	230V ca/ac
TT1BA5034	5 - 45A	0...10V	240V ca/ac
TT1BB2512	25 - 225A	0...20mA	115V ca/ac
TT1BB2513	25 - 225A	0...20mA	230V ca/ac
TT1BB2514	25 - 225A	0...20mA	240V ca/ac
TT1BB2522	25 - 225A	4...20mA	115V ca/ac
TT1BB2523	25 - 225A	4...20mA	230V ca/ac
TT1BB2524	25 - 225A	4...20mA	240V ca/ac
TT1BB2532	25 - 225A	0...10V	115V ca/ac
TT1BB2533	25 - 225A	0...10V	230V ca/ac
TT1BB2534	25 - 225A	0...10V	240V ca/ac



INGRESSO

Corrente nominale In: 5...45 - 15...135 - 25...225 - 50...450A

Portate selezionabili: 9 (vedere tabella)

5A	10A	15A	20A	25A	30A	35A	40A	45A
15A	30A	45A	60A	75A	90A	105A	120A	135A
25A	50A	75A	100A	125A	150A	175A	200A	225A
50A	100A	150A	200A	250A	300A	350A	400A	450A

Frequenza nominale fn: 50 oppure 400Hz

Eccedenza di breve durata (EN 60688): 20 In/1s

Autoconsumo: $\leq 0,1VA$

Tipo misura: valor medio, taratura rapportata al valore efficace

CAMPI NOMINALI DI UTILIZZO

(EN 60688)

Frequenza: 47...63Hz (fn 50Hz) oppure 380...420Hz (fn 400Hz)

Forma d'onda: sinusoidale, fattore di forma 1,11

INTERVALLO DI MISURA

Corrente: 0...In

USCITA

Tipo: unidirezionale a zero traslato, per carico d'uscita variabile

Precisione (EN 60688): cl.1

Ondulazione (EN 60688): $\leq 2\%$

Tempo di risposta: $\leq 500ms$

Valori nominali di corrente: 0...20 - 4...20mA

Carico di uscita RI: $\leq 750\Omega$

Tensione disponibile: 15V

Valori nominali di tensione: 0...10V

Carico di uscita RI: $\geq 200k\Omega$

INPUT

Rated current In: 5...45 - 15...135 - 25...225 - 50...450A

Selectable ranges: 9 (see table)

fn rated frequency: 50 or 400Hz

Short-duration excess (EN 60688): 20 In/1 second

Rated Burden: $\leq 0,1VA$

Type of measurement: average value, calibration related to root-mean-square value

NOMINAL RANGE OF VALUE

(EN 60688)

Frequency: 43...63Hz (fn 50Hz) or 380...420Hz (fn 400Hz)

Waveform: sinusoidal, form factor 1,11

MEASURING RANGE

Current: 0...In

OUTPUT

Type: unidirectional with live zero for variable output load

Accuracy (EN 60688): class 1

Ripple content (EN 60688): $\leq 2\%$

Response time: $\leq 500ms$

Current rated value: 0...20 - 4...20mA

RI output load: $\leq 750\Omega$

Compliance voltage: 15V

Voltage rated value: 0...20 - 4...20mA

RI output load: $\geq 200k\Omega$

ALIMENTAZIONE AUSILIARIA

Valore nominale (Uaux): 115 oppure 230V
Variatione ammessa: ± 10%
Frequenza nominale: 50Hz
Variatione ammessa: 47...63Hz
Autoconsumo: ≤ 3VA

ISOLAMENTO

(EN 60439-1, EN61010-1)

Categoria di installazione: III
Grado di inquinamento: 2
Tensione di riferimento per l'isolamento: 600V
Prova di tensione a impulso 6kV 1,2/50µs 0,5J
Circuiti considerati: ingresso, uscita, al. ausiliaria
Prova a tensione alternata 4kV valore efficace 50Hz/1min
Circuiti considerati: ingresso, uscita, al. ausiliaria
Prova a tensione alternata 4kV valore efficace 50Hz/1min
Circuiti considerati: tutti i circuiti e massa

PROVE COMPATIBILITA' ELETTROMAGNETICA

Prove di emissione in accordo con EN50081-1, EN55011
Prove di immunità in accordo con EN50082-2

CONDIZIONI AMBIENTALI

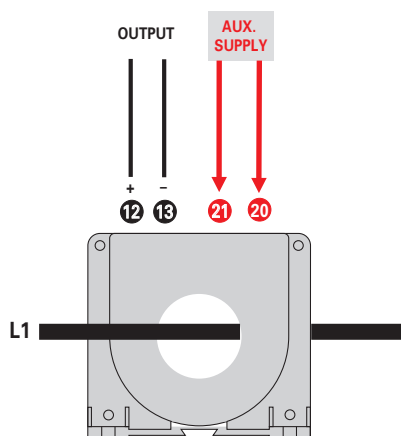
(EN 60688)

Gruppo di utilizzo: II
Temperatura di riferimento: 15...30°C
Temperatura di impiego: 0...45°C
Condizione limite di temperatura: -10...55°C
Temperatura di magazzino: -25...70°C
Umidità relativa: fino a 75%
Adatto all'utilizzo in clima tropicale
Massima potenza dissipata¹: ≤ 2,5W
¹Per il dimensionamento termico dei quadri

CUSTODIA

Materiale custodia: ABS autoestinguente
Conessioni: morsetti a vite
Fissaggio: a vite
Grado di protezione (EN 60529): IP20 (morsetti)
Peso: 350 grammi

SCHEMA D'INSERZIONE WIRING DIAGRAM



AUXILIARY SUPPLY

Rated value (Uaux): 115 or 230V
Tolerance: ± 10%
Rated frequency: 50Hz
Tolerance: 47...63Hz
Rated burden: ≤ 3VA

INSULATION

(EN 60439-1, EN61010-1)

Installation category: III
Pollution degree: 2
Insulation reference voltage: 600V
Impulse voltage test 6kV 1,2/50µs 0,5J
Considered circuits: input, output, aux. supply
A.C. voltage test 4kV r.m.s. 50Hz/1min
Considered circuits: input, output, aux. supply
A.C. voltage test 4kV r.m.s. 50Hz/1min
Considered circuits: all circuits and earth

ELECTROMAGNETIC COMPATIBILITY TESTS

Emission test according to EN50081-1, EN55011
Immunity test according to EN50082-2

ENVIRONMENTAL CONDITIONS

(EN 60688)

Usage group: II
Reference temperature: 15...30°C
Nominal temperature range: 0...45°C
Limit temperature range: -10...55°C
Limit temperature range for storage: -25...70°C
Relative humidity: up to 75%
Suitable for tropical climates
Max. power dissipation¹: ≤ 2,5W
¹For switchboard thermal calculation

HOUSING

Housing material: self-extinguishing ABS
Connections: screw terminals
Mounting: screw type
Protection degree (EN 60529): IP20 (terminals)
Weight: 350 grams

DIMENSIONI DIMENSIONS

