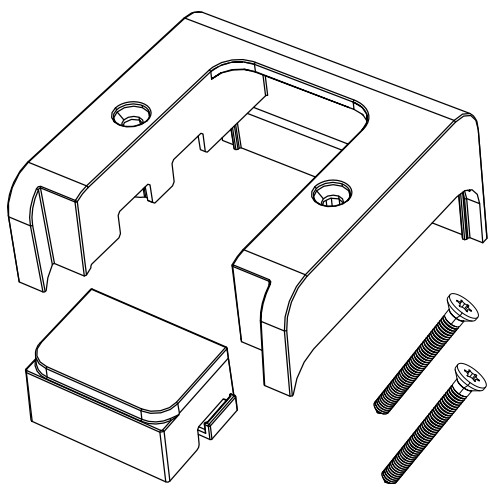





NO6004  
25.9.2018  
© Ensto 2018

# ENSTO

## QSA 52-54

Accessoire de connexion boîtier  
Accessory for the connection of socket box  
Accesorio de conexión de caja eléctrica



-  Notice d'installation
-  Installation instruction
-  Prospecto de instalacion



# ENSTO

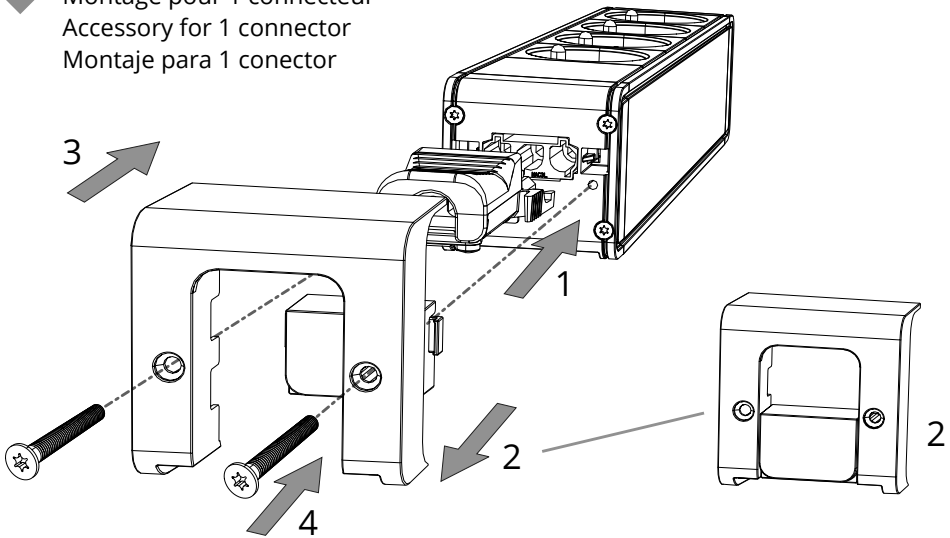
ENSTO FRANCE SAS  
R.D 916  
66170 NEFIACH  
TEL. + 00 33 (0)4 68 57 20 20

 [ensto-eps.fr](https://www.linkedin.com/company/ensto-eps)

SAS au capital social de 600 200€  
SIREN 327 919 452  
TVA FR82 327 919 452

1

Montage pour 1 connecteur  
Accessory for 1 connector  
Montaje para 1 conector



2

Montage pour 2 connecteurs  
Accessory for 2 connectors  
Montaje para 2 conectores

