

Écran tactile

067292 H4890 LN4890 LN4890A
078479 573958 HW4890 AM5890

Descriptif produit

L'écran tactile est un dispositif qui permet de contrôler les fonctions MY HOME et Lighting Management, grâce à l'utilisation d'icônes simples et intuitives visualisées sur un moniteur à écran tactile LCD de 3,5".

Le dispositif permet la gestion des fonctions, telles que automatisation et éclairage, thermorégulation, diffusion sonore, antiviol, gestion énergie et scénarios.

Pour chaque application, il est possible de gérer 20 actionneurs au maximum (par exemple, 20 actionneurs, 20 amplificateur, etc.).

Caractéristiques techniques

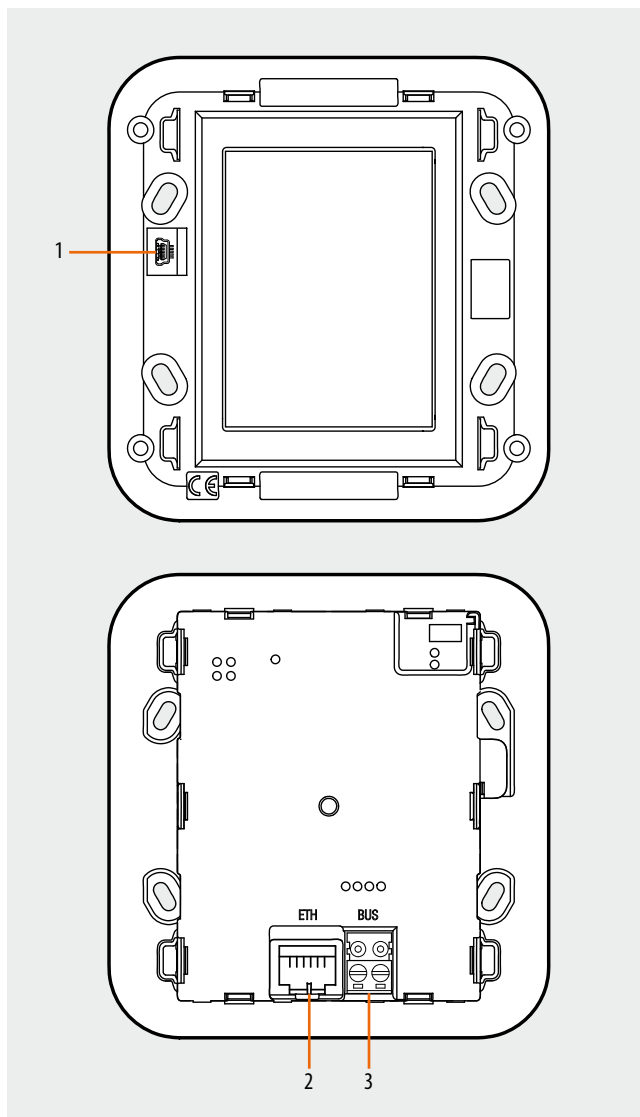
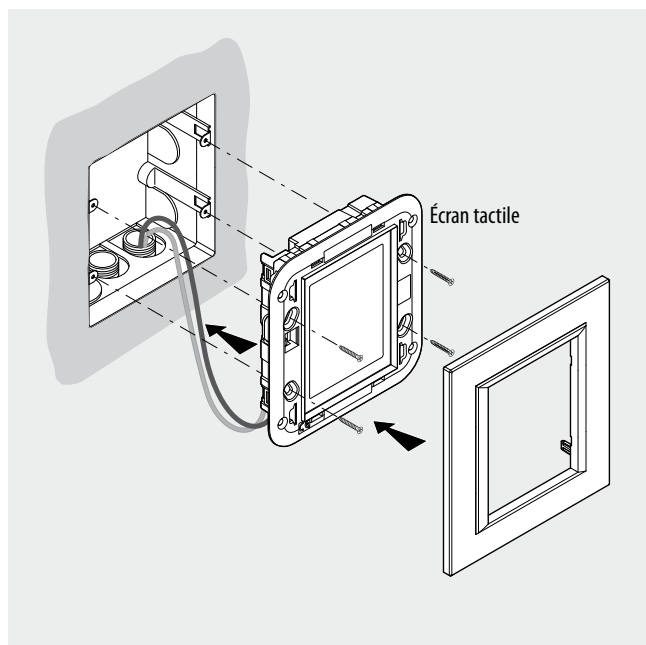
Alimentation par BUS SCS :	27 Vcc
Alimentation de fonctionnement avec BUS SCS :	18 – 27 Vcc
Consommation :	80 mA
Température de fonctionnement :	0 – 40 °C

Dimensions

Encombrement : 3+3 modules à encastrer

Installation

L'écran tactile s'installe facilement sur une paroi au moyen d'une boîte et s'intègre harmonieusement et très facilement dans tous les types de décorations intérieures, grâce aux plaques des séries domestiques Axolute, Livinglight, Mâtix, Arteor et Céliane.



Légende

1. Connecteur USB pour la programmation et la mise à jour du micrologiciel (firmware)
2. Connecteur Ethernet RJ45
3. Borne pour la connexion au BUS SCS

Écran tactile

067292 H4890 LN4890 LN4890A
078479 573958 HW4890 AM5890

Configuration

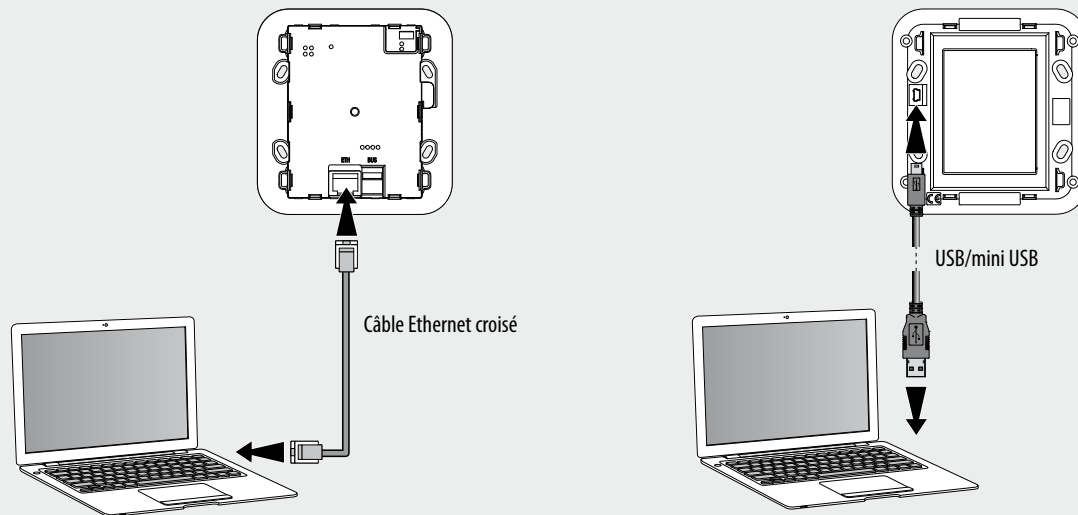
La programmation de l'écran tactile se fait par connexion à un PC au moyen d'un câble d'interface pour RS232, (version USB) ou d'un câble Ethernet et grâce au logiciel dédié appelé TiTouchScreen.

Ce logiciel permet de créer le lien entre les icônes préconfigurées, affichées sur l'écran, et les fonctions qui doivent être gérées et exécutées par les appareils des installations Automatisation et Éclairage, Thermorégulation, Diffusion sonore, Gestion énergie et Scénarios.

Il est possible, en outre, de créer une nouvelle configuration ou d'en gérer une déjà existante selon les exigences du client. Le programme permet d'autre part de configurer dans l'écran tactile des fonctions en plus, telles que des scénarios avec des contraintes logiques ou horaires, l'affichage de l'heure, de la date et la configuration d'un mot de passe de protection.

Il est également possible de définir le graphisme des icônes à associer à l'esthétique du dispositif. Pour plus d'informations, se reporter à la documentation accompagnant le logiciel.

Connexion au PC



Connexion au PC pour HW4890

