

Emettitore IR controllo climatizzatori

3456

Descrizione

L'emettitore IR controllo climatizzatori è un dispositivo in grado di comandare i climatizzatori dell'impianto di condizionamento attraverso l'invio di comandi infrarossi. Tutti i comandi vengono inviati allo split attraverso il Touch Screen o il Multimedia Touch Screen dell'impianto My Home.

Il dispositivo può essere installato in scatole da incasso, dietro a dispositivi di tipo tradizionale, nei quadri senza però occupare uno spazio su guida DIN o all'interno dello split. È dotato di un trasmettitore IR con due metri di filo per poter essere applicato sul ricevitore dello split.

Il trasmettitore IR è dotato di un alloggiamento per 4 configuratori: ZA/A, ZB/PL, N, M.

Dati tecnici

Alimentazione di funzionamento

con BUS SCS: 18 – 27 Vdc

Assorbimento: 15 mA in stand-by

25 mA di picco in trasmissione

Temperatura di funzionamento: 5 – 40 °C

Dati dimensionali

Modulo basic

Configurazione

La configurazione del dispositivo può avvenire in due modi distinti:

1. Configurazione fisica: inserendo i configuratori fisici nelle rispettive sedi.
2. Configurazione Virtuale: il dispositivo viene configurato da remoto, qualora non fossero inseriti i configuratori fisici (uso futuro).

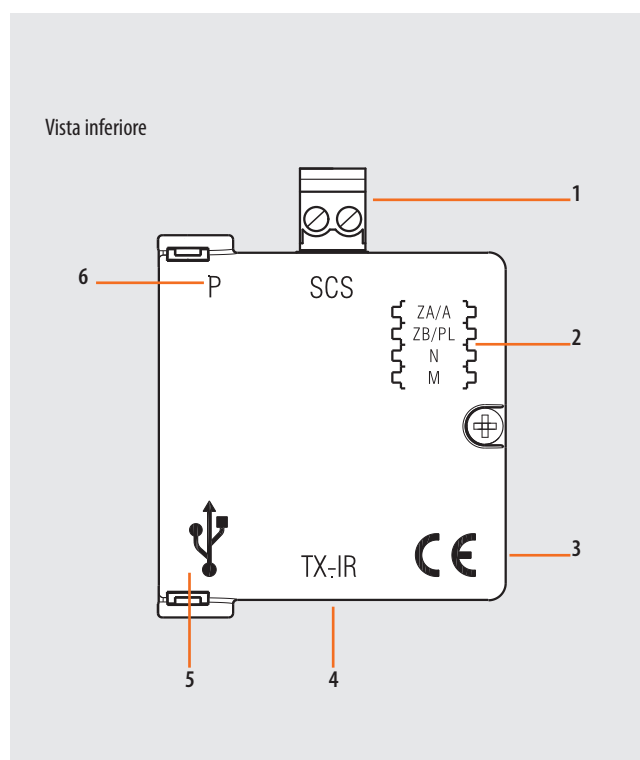
1) Modalità base M = 1

In questa modalità il dispositivo può apprendere fino a 20 comandi dal telecomando del climatizzatore, che possono essere richiamati da tutti i dispositivi che comandano gli scenari (comando scenari, Local Display, Touch Screen, Multimedia Touch Screen, MH200, MHVisual, Web server)

In questa modalità il dispositivo è a tutti gli effetti un elemento del sistema automazione, con indirizzo A/PL, (il configuratore N deve essere uguale a 0). L'apprendimento dei comandi si effettua collegando il dispositivo al PC dove precedentemente è stato installato il software dedicato.

Attraverso l'emettitore IR è possibile apprendere i comandi IR dal telecomando e salvarli in un database personale.

Tramite software è possibile associare ad ogni comando un numero da 1 a 20 e fare il download sull'emettitore IR.



Legenda

1. Collegamento BUS
2. Sede dei configuratori
3. Ricevitore IR per telecomando
4. Connettore per trasmettitore IR
5. Connettore USB per programmazione software
6. Pulsante per configurazione virtuale (uso futuro)

2) Modalità avanzata M = 0

In questa modalità l'emettitore IR permette di controllare le principali funzioni del climatizzatore (temperatura, modalità, velocità e swing) da Touch Screen e Multimedia Touch Screen.

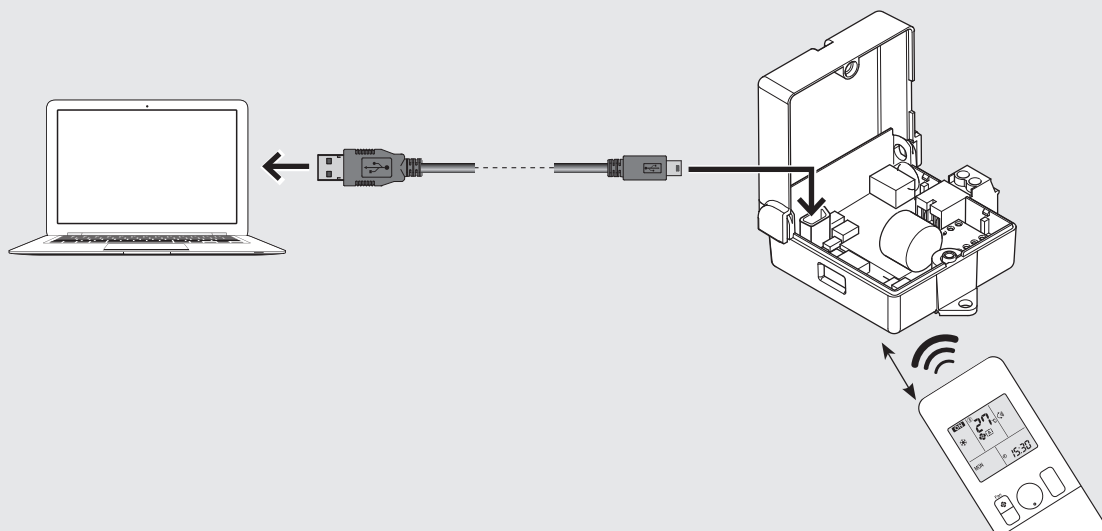
Questa modalità è disponibile per i modelli di climatizzatori presenti nel database a corredo del prodotto.

È possibile, se supportati dal modello di climatizzatore, eseguire i seguenti comandi:

- temperatura: regolazione 16 – 30 °C
- modalità: auto, heating, cooling, dry e fan
- velocità: auto, minima, media, massima
- oscillazione delle alette (swing): on - off

Schemi di collegamento

Trasmittitore IR collegato al PC per l'acquisizione del telecomando attraverso software dedicato



Trasmittitore IR collegato allo split e al BUS

