

## Emisor de IR control de los climatizadores

3456

### Descripción

El emisor de IR de control de los climatizadores es un dispositivo que acciona los climatizadores del sistema de acondicionamiento mediante el envío de comandos infrarrojos. Todos los comandos se envían al split mediante la Touch Screen o la Multimedia Touch Screen del sistema My Home.

El dispositivo puede instalarse en cajas de empotrar, detrás de dispositivos del tipo tradicional, en los cuadros pero sin ocupar un espacio en la guía DIN o dentro del splitter. Cuenta con un transmisor de IR con dos metros de hilo para poder aplicarlo en el receptor del splitter.

El transmisor de IR cuenta con un alojamiento para 4 configuradores: ZA/A, ZB/PL, N, M.

### Datos técnicos

Alimentación de funcionamiento

con BUS SCS: 18 – 27 Vdc

Potencia absorbida: 15 mA en stand-by

25 mA de pico en transmisión

Temperatura de funcionamiento: 5 – 40 °C

### Datos dimensionales

Módulo Basic

### Configuración

El dispositivo se puede configurar en dos modos diferentes:

1. Configuración física: los configuradores físicos se colocan en los alojamientos respectivos.
2. Configuración virtual: el dispositivo se configura en remoto cuando no están situados los configuradores físicos (uso futuro).

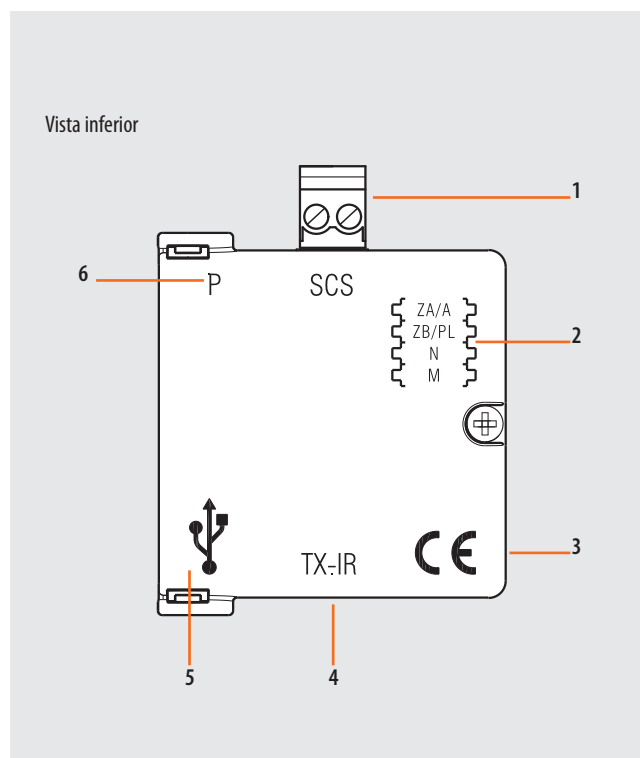
#### 1) Modo base M = 1

En este modo el dispositivo puede adquirir hasta 20 comandos del mando a distancia del climatizador y éstos se pueden accionar desde todos los dispositivos que accionan los escenarios (mando de escenarios, Local Display, Touch Screen, Multimedia Touch Screen, MH200, MHVisual, servidor Web).

En este modo el dispositivo es, a todos los efectos, un elemento del sistema de automatización, con dirección A/PL (el configurador N ha de ser igual a 0). La adquisición de los comandos se realiza mediante la conexión del dispositivo con el PC en el que se habrá instalado anteriormente el software específico.

Mediante el emisor de IR se pueden adquirir los comandos de IR del mando a distancia y guardarlos en una base de datos personal.

Con el software se puede asociar un número de 1 a 20 a cada comando y realizar la descarga del emisor de IR.



### Leyenda

1. Conexión BUS
2. Alojamiento de los configuradores
3. Receptor de IR para mando a distancia
4. Conector para transmisor de IR
5. Conector USB para programación del software
6. Pulsador para configuración virtual (uso futuro)

#### 2) Modo avanzado M = 0

En este modo el emisor de IR permite controlar las funciones principales del climatizador (temperatura, modos, velocidad y swing) en la Touch Screen y en la Multimedia Touch Screen.

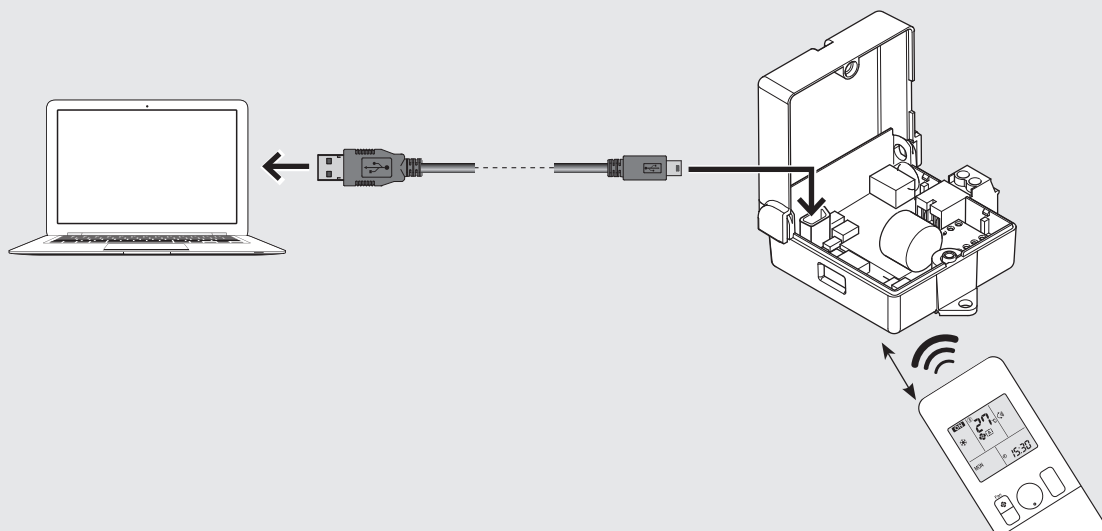
Este modo está disponible para los modelos de climatizadores presentes en la base de datos en dotación con el producto.

Se pueden ejecutar los siguientes comandos si el modelo de climatizador lo permite:

- temperatura: ajuste 16 – 30 °C
- modo: auto, heating, cooling, dry y fan
- velocidad: auto, mínima, media, máxima
- oscilación de las aletas (swing): on - off

**Esquemas de conexión**

Transmisor de IR conectado con el PC para la adquisición del mando a distancia con un software específico.



Transmisor de IR conectado con el split y el BUS.

