

Sonde radio température extérieure

3455

Descriptif produit

La sonde radio permet de mesurer la température extérieure et de la transmettre par ondes radio à l'interface de réception et donc à l'installation de thermostat. Cette information peut être visualisée par les centrales à 4 et 99 zones.

Les automatismes sont réservés à la seule centrale à 99 zones et permettent de lancer des commandes de base dès le dépassement des seuils de température prédéfinis via le logiciel TiThermo ; ces automatismes permettent également de gérer des installations avancées avec chaudière d'appoint. Noter qu'une installation peut recevoir neuf sondes de température au maximum. La sonde radio ne nécessite pratiquement pas d'entretien et son alimentation est assurée par une cellule solaire embarquée. La présence de la cellule solaire exige le montage de celle-ci dans une position pouvant garantir un captage suffisant du rayonnement solaire. Sur le circuit imprimé de la sonde prend place une touche indispensable pendant la programmation et l'apprentissage de la sonde radio par l'interface de réception.

Légende

1. Sonde de température : pour la mesure de la température
2. Touche de transmission : permet de mettre en relation la sonde radio avec l'interface de réception.
3. Cellule solaire : alimente en énergie électrique la sonde radio
4. Boîtier IP65

Caractéristiques techniques

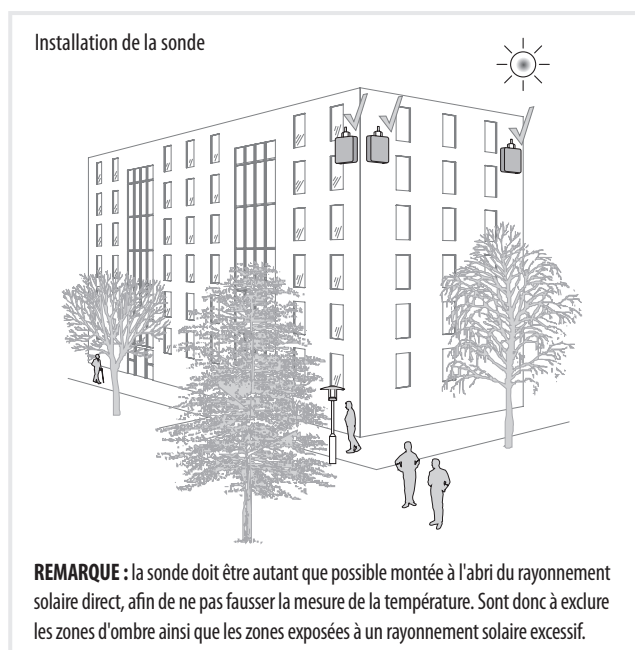
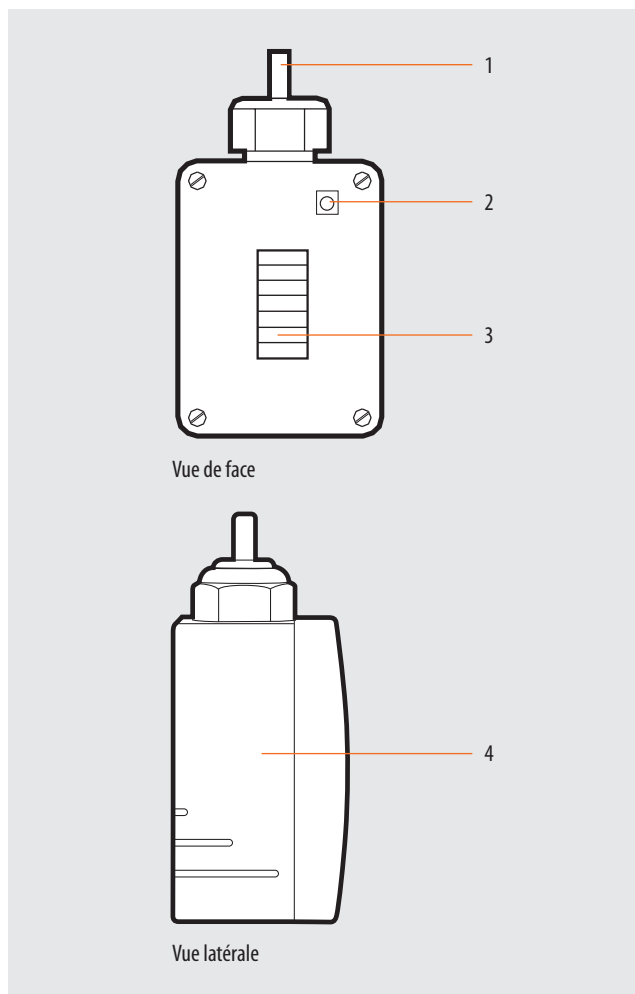
- Alimentation : cellule solaire
- Plage de température de fonctionnement : de -25 °C à +40 °C
- Étendue de mesure : de -20 °C à +60 °C
- Fréquence radio : 868 MHz
- Puissance de transmission : < 10 mW
- Portée : 70 m en champ libre (les cloisons métalliques, les parois ou murs béton ou ciment réduisent la portée)
- Degré de protection : IP65

MARQUAGE CE

89/336/EWG – Compatibilité électromagnétique
R&TTE 1999/5/EC – Équipements terminaux de télécommunication

CONFORMITÉ AUX NORMES

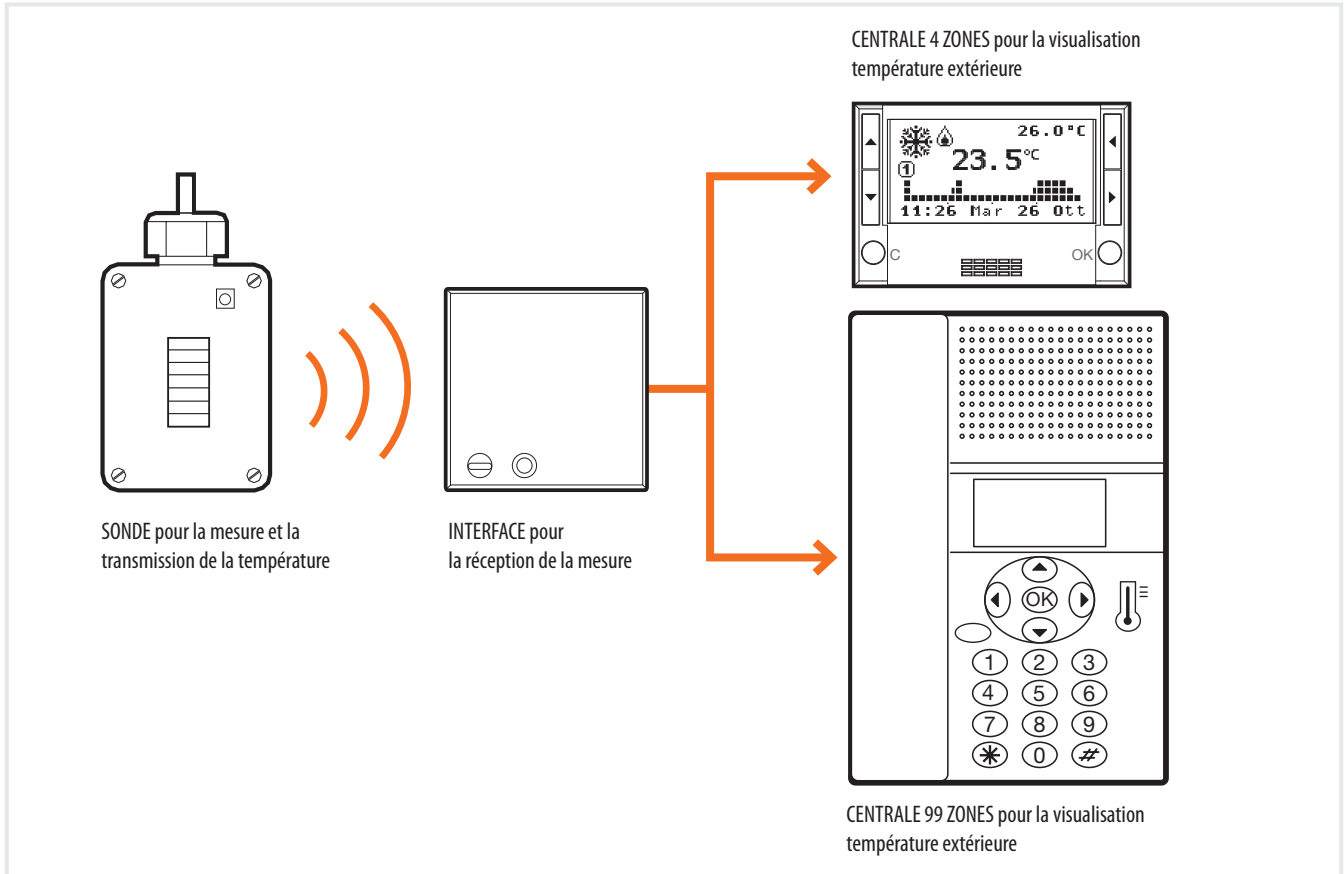
ETSI EN 301 489-3
ETSI EN 300 220-3
EN 60669-2-1
NF EN 60950
NF EN 60065
NF EN 60529



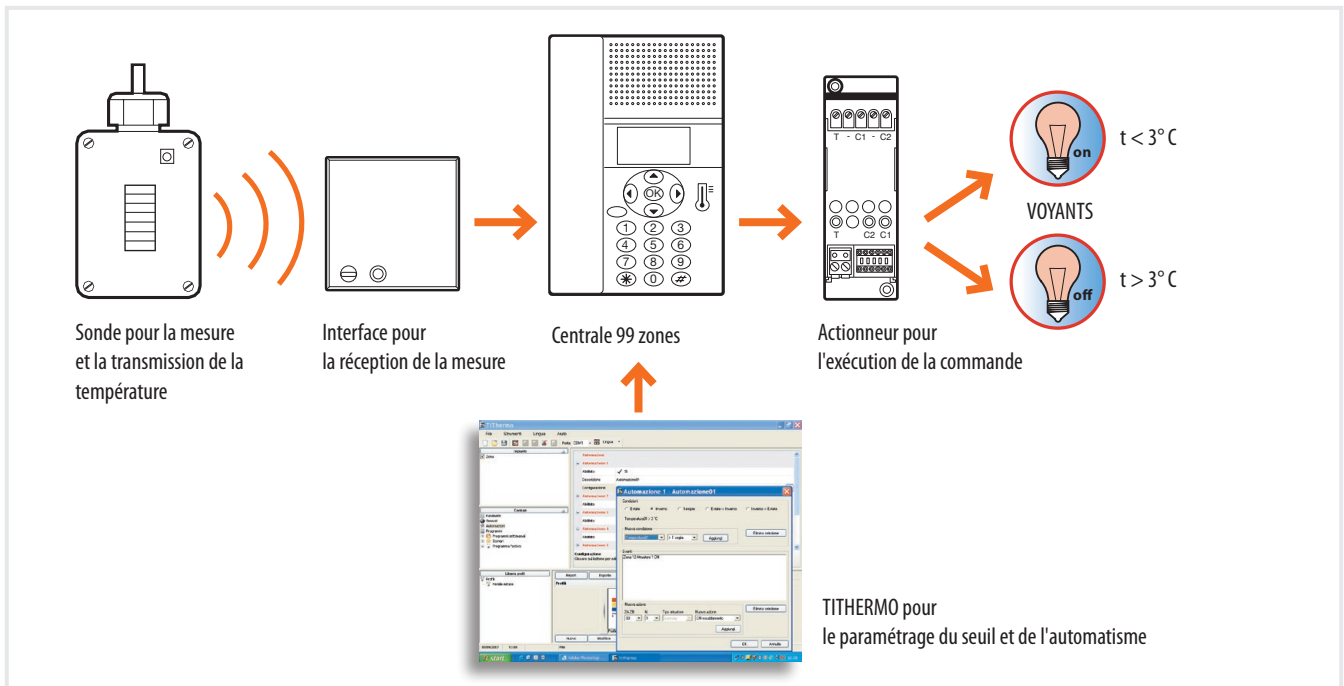
Sonde radio température extérieure

3455

Visualisation de la température



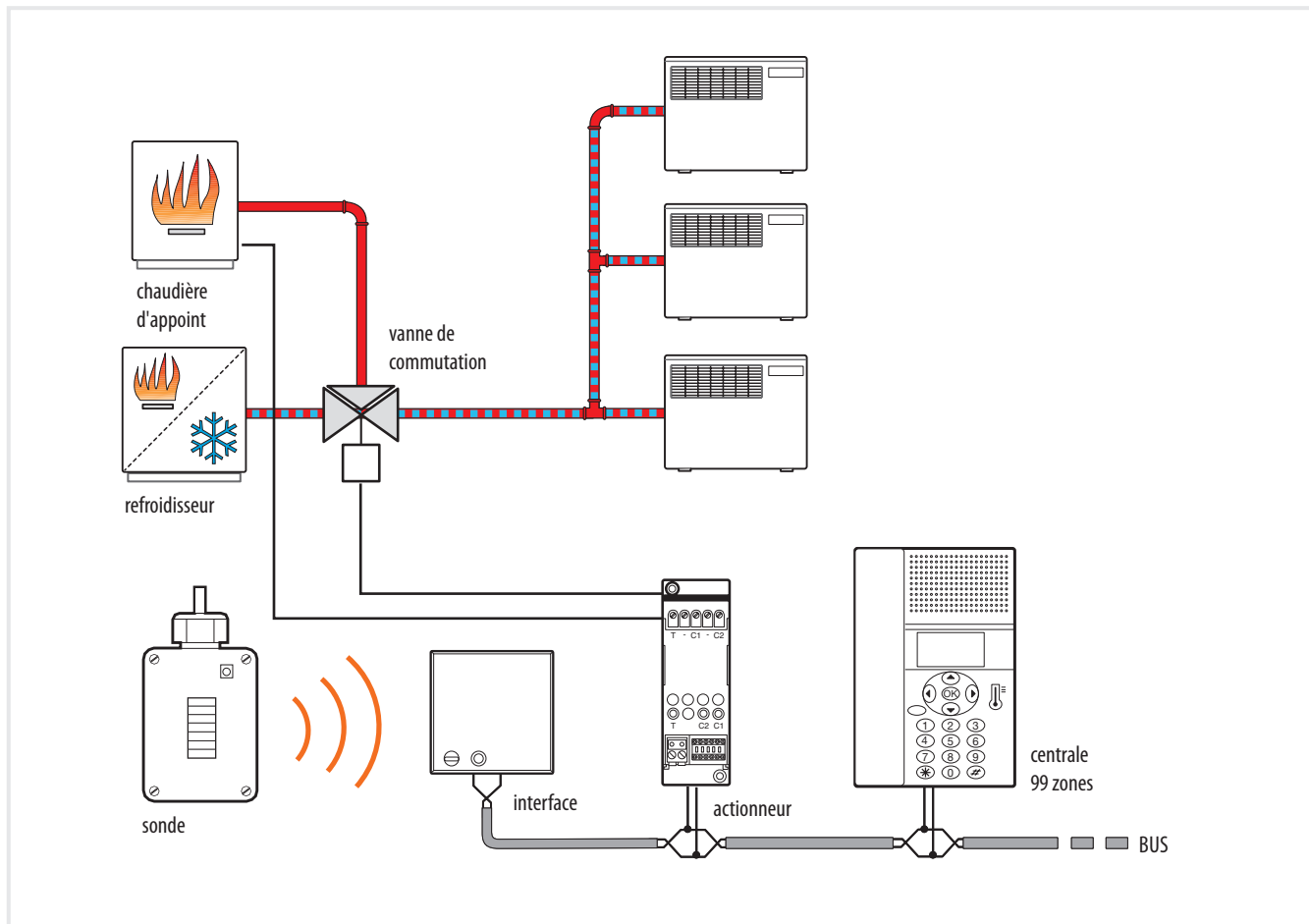
Automatismes - voyant de signalisation du dépassement du seuil



Sonde radio température extérieure

3455

Automatismes - installation avec chaudière d'appoint



Informations de fonctionnement

En conditions normales, la sonde envoie l'information relative à la température toutes les 1000 secondes (+/- 10%).

En présence de variations rapides de température supérieures à 0,8°C, la fréquence d'envoi est ramenée à 100 secondes (+/- 10%).

Sonde radio température extérieure

3455

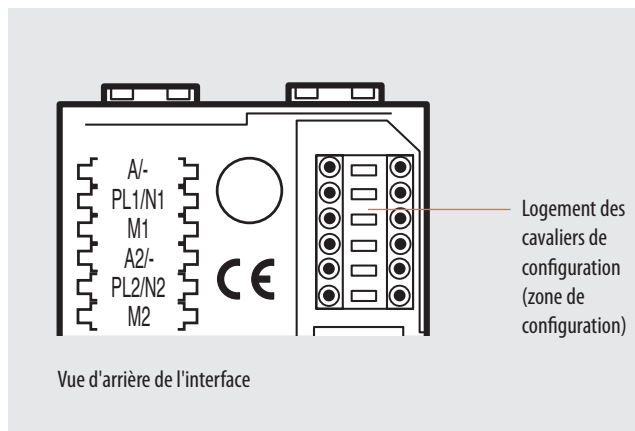
Configuration des interfaces de réception HC/HS 4577 et L/N/NT4577

Pour pouvoir utiliser l'interface de réception et la sonde radio, il est nécessaire d'effectuer d'abord la configuration, puis la programmation. Noter que seule l'interface doit être configurée. Deux sondes maximum peuvent être associées à chaque interface, ce qui permet de disposer de deux points de mesurage pour chaque interface. Noter qu'une installation peut recevoir neuf sondes de température au maximum. Les emplacements de configuration prévus sur l'interface identifient l'adresse des sondes radio et sont : A1/-, PL1/N1, M1 pour la première adresse et A2/-, PL2/N2, M2 pour la deuxième adresse. Les deux adresses doivent toujours être différentes entre elles, PL1/N1 \neq PL2/N2. Seule une sonde radio peut être associée à chaque adresse et seule l'adresse utilisée doit être configurée. **L'interface doit être configurée en mode thermorégulation en insérant le cavalier 1 dans les positions M1 et M2. Par conséquent, les emplacements A1/- et A2/- ne seront pas utilisés et aucun cavalier ne devra donc y être inséré.**

Programmation des équipements :

Après avoir effectué la programmation, il est indispensable d'associer la sonde radio à l'interface en suivant la procédure de programmation suivante :

- 1) Appuyer sur le bouton-poussoir caché de l'interface pendant 5 secondes, le voyant (LED) rouge s'allume (lumière fixe). Relâcher ensuite le bouton-poussoir. Le voyant (LED) de l'interface émet un bref clignotement toutes les deux secondes pour indiquer l'entrée en cours de programmation sur la première adresse (groupe de cavaliers **PL1/N1, M1**). Si la deuxième adresse de l'interface n'est pas configurée (aucun cavalier n'est inséré dans les positions **PL2/N2, M2**), passer directement au point 2 de la procédure.
Pour programmer, par contre, la deuxième adresse (groupe de cavaliers **PL2/N2, M2**), il suffit d'appuyer à nouveau sur le bouton-poussoir caché de l'interface. À ce point, le voyant (LED) émet deux clignotements brefs toutes les deux secondes. Chaque appui sur le bouton-poussoir caché fait basculer les adresses, de la première à la deuxième.
- 2) Après avoir choisi l'adresse à associer à la sonde radio, appuyer dans un délai de 20 secondes sur la touche de transmission située sur la sonde. L'appui sur la touche de transmission engendre l'envoi du code série de la sonde. Après avoir reçu le code via radio, le voyant (LED) rouge de l'interface clignote rapidement pendant environ 2 secondes, indiquant que la programmation a été effectuée et que la procédure de programmation est terminée.



Si nécessaire, il est possible de répéter la programmation pour mémoriser le code d'une autre sonde. En revanche, dans le cas où une adresse aurait déjà été associée et qu'une procédure de programmation d'une autre sonde serait en cours d'exécution, l'interface "écraserait" les données de celle-ci pour ne conserver en mémoire que la dernière sonde. En fonctionnement normal, l'envoi d'informations par la sonde est confirmé par un clignotement du voyant (LED) rouge de l'interface. Un clignotement simple signale la réception du message radio et l'envoi de l'information "température" sur le bus par une sonde associée à l'adresse **PL1/N1, M1**. Un clignotement simple signale la réception du message radio et l'envoi de l'information "température" sur le bus par une sonde associée à l'adresse **PL2/N2, M2**. Pour effacer tous les codes de l'interface, appuyer sur le bouton-poussoir caché pendant 12 secondes. Le voyant (LED) rouge de l'interface s'allume (lumière fixe) 5 secondes après l'appui sur le bouton-poussoir caché et, au bout d'autres 7 secondes, ce même voyant clignotera rapidement, confirmant ainsi l'effacement de la programmation.

REMARQUES :

- Dans le cas où la configuration de l'interface ne serait pas correctement effectuée, le voyant (LED) rouge clignoterait. Le cas échéant, corriger la configuration.
- Si la deuxième adresse de l'interface n'a pas été configurée (aucun cavalier n'est inséré dans les emplacements **PL2/N2, M2**), il ne sera pas possible pendant la programmation de commuter sur cette adresse et donc de la programmer.