

Descripción

Comando de empotrar que se instala en habitaciones para activar en el indicador de puerta las señales "Do Not Disturb" (No molestar) o "Make Up Room" (Limpiar habitación).

La configuración del dispositivo puede realizarse en dos modos diferentes:

- **Configuración física**, que se efectúa mediante los configuradores a introducir en los alojamientos correspondientes.
- **Configuración mediante el software MyHOME_Suite** que puede descargarse de la web www.homesystems-legrandgroup.com; este modo ofrece más opciones respecto a la configuración física.

Datos técnicos

Alimentación del BUS SCS: 18 – 27 Vdc
Consumo: max. 7,5 mA
Temperatura de funcionamiento: 5 – 40 °C

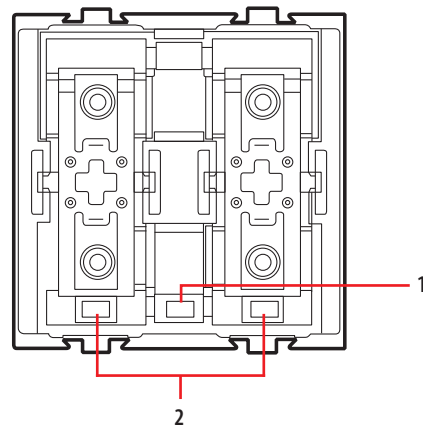
Normas, Certificaciones, Marcas

EN 60669-2-1
EN 50491-5-1
EN 50428

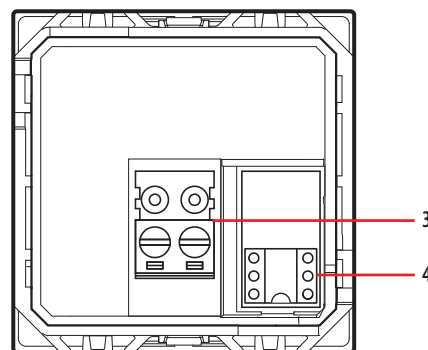
Datos dimensionales

Tamaño: 2 módulos de empotrar

Vista frontal



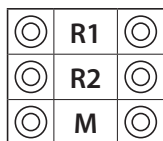
Vista posterior



Leyenda

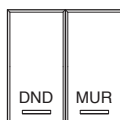
1. Pulsador de regulación y exclusión LED
2. LED:
AXOLUTE/ARTEOR/CÉLIANE: AZUL: mensaje no activado
VIOLETA: mensaje activado
LIVINGLIGHT: VERDE: mensaje no activado
NARANJA: mensaje activado
3. Bornes para la conexión al BUS SCS
4. Alojamiento para los configuradores

Configuración física

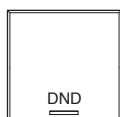


R1, R2 = dirección de la habitación (R1 identifica las decenas; R2 identifica la unidad)

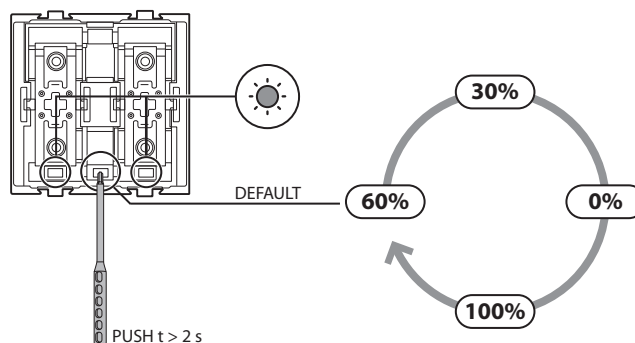
M = 0 DND y MUR activados - 2 cubreteclas de 1 módulo



M = 1 solo comando DND - 1 cubretecla doble



Regulación de la luminosidad de los leds

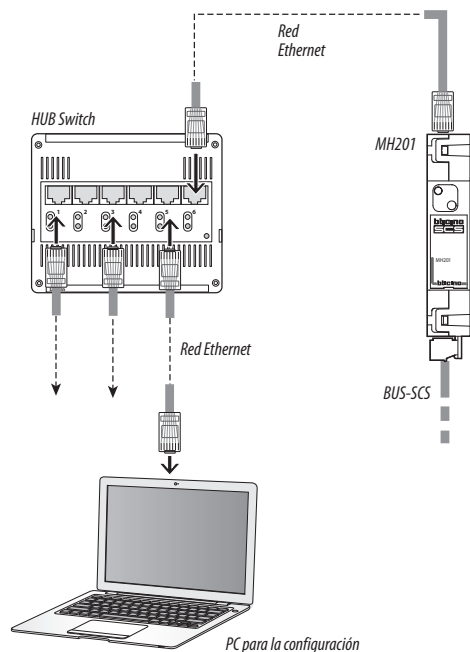


Configuración mediante el software MyHOME_Suite

Se efectúa con la aplicación MyHOME_Suite; este modo ofrece más opciones respecto a la configuración física.

La configuración mediante software prevé que el sistema esté conectado al PC vía Ethernet usando el módulo de escenarios IP MH201.

Conexión Ethernet con el sistema



Esquemas de conexión

Esquema general y configuración de una habitación en un hotel

