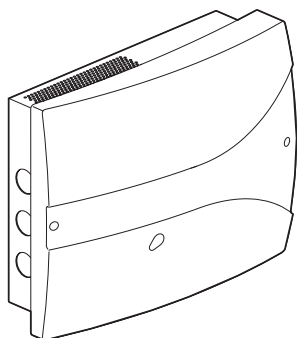


## 13,5 Vdc 4 A



### 1. IMPIEGO

Questo dispositivo oltre a fornire la normale alimentazione al sistema, garantisce il funzionamento del sistema controllo accessi e l'apertura dell'elettroserratura anche caso di black-out, grazie alle batterie di back-up art. 0407 49 da acquistare separatamente.

La batteria deve essere installata nell'apposito alloggiamento previsto all'interno dell'alimentatore e garantisce circa 12 ore di autonomia in caso di mancanza della tensione di rete.

Per motivi di funzionamento e sicurezza l'alimentatore deve essere installato nella parte all'interno dell'edificio ed in luogo sicuro, non accessibile a tutti (vano tecnico).

L'alimentatore, per motivi di sicurezza è dotato di un contatto di protezione (NC) contro rimozione o apertura da parte di persone non autorizzate.

L'installazione avviene in modalità superficiale a parete tramite tasselli e viti.

### 2. DATI TECNICI

Tensione di ingresso: 230 Vac 50/60 Hz  
 Corrente assorbita in ingresso: 620 mA  
 Fusibile di protezione sull'ingresso: 1 AT (Ritardato)  
 Potenza: 66 VA

Tensione di uscita: 13,5 Vdc  
 Corrente erogata in uscita: 4 A  
 Fusibile di protezione sull'uscita: 5 AT (Ritardato)

Batteria di back-up: 12 Vdc 7Ah  
 Tempo stimato di Back-up: ≤ 12h

Grado di protezione: IP30  
 Grado di robustezza: IK07

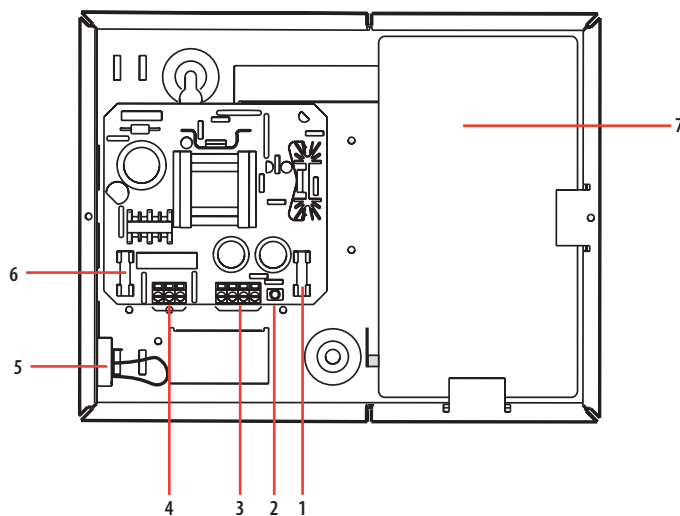
Temperatura di funzionamento: (0) (+40) °C

### 3. ARTICOLI CORRELATI

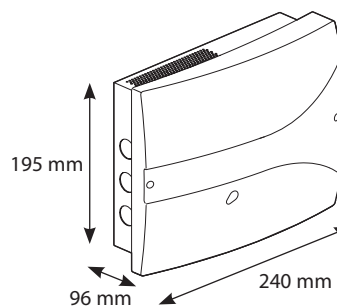
Batteria da abbinare all'alimentatore 0407 49

### 4. LEGENDA

1. Fusibile in uscita tipo 5AT
2. Spia di funzionamento
3. Morsetto bassa tensione:
  - morsetti di ingresso per il collegamento della batteria tampone
  - morsetti di uscita 13,5 Vdc
4. Morsetto di ingresso tensione di alimentazione 230 Vac 50/60 Hz
5. Morsetti con contatto di autoprotezione contro l'apertura o la rimozione del coperchio (NC)
6. Fusibile sull'ingresso (1AT)
7. Batteria

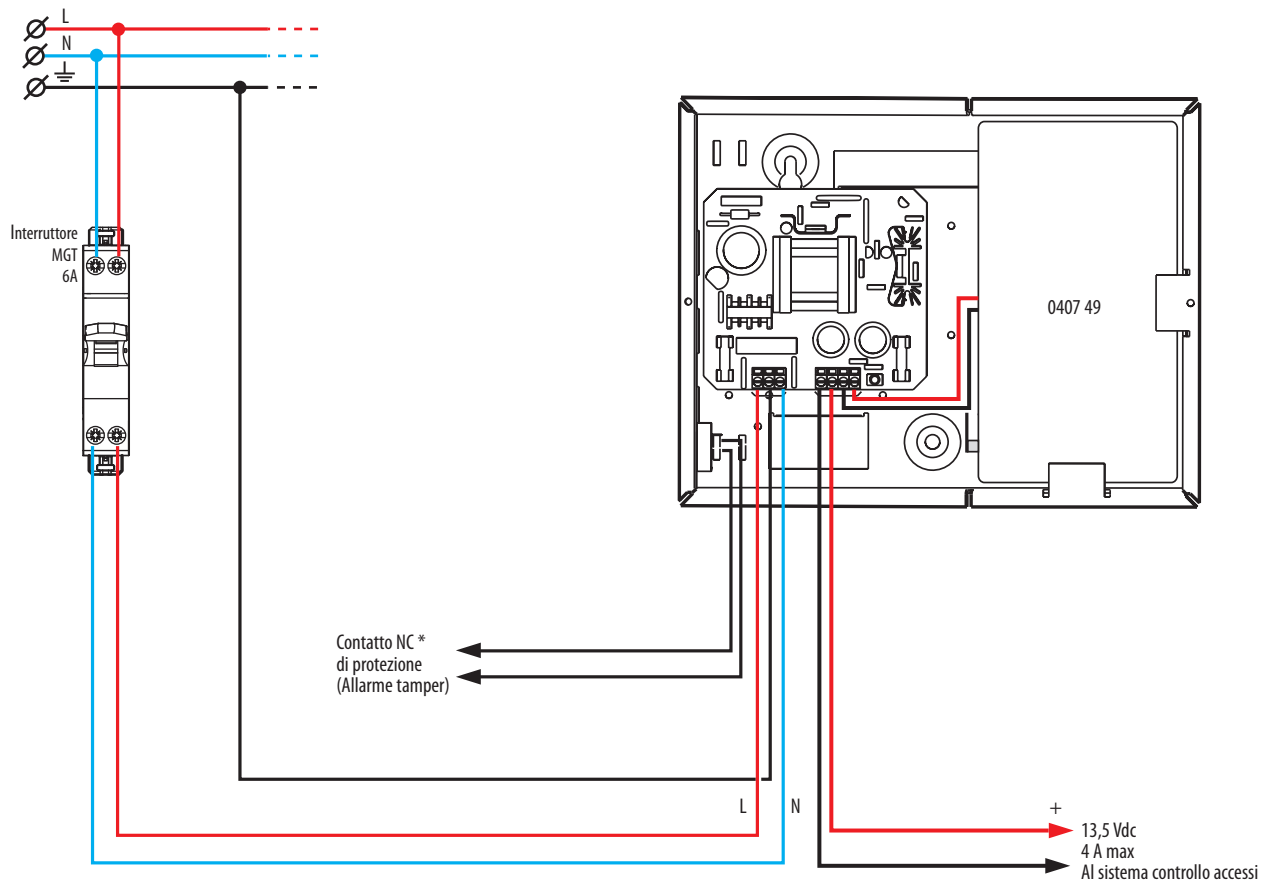


### 5. DATI DIMENSIONALI



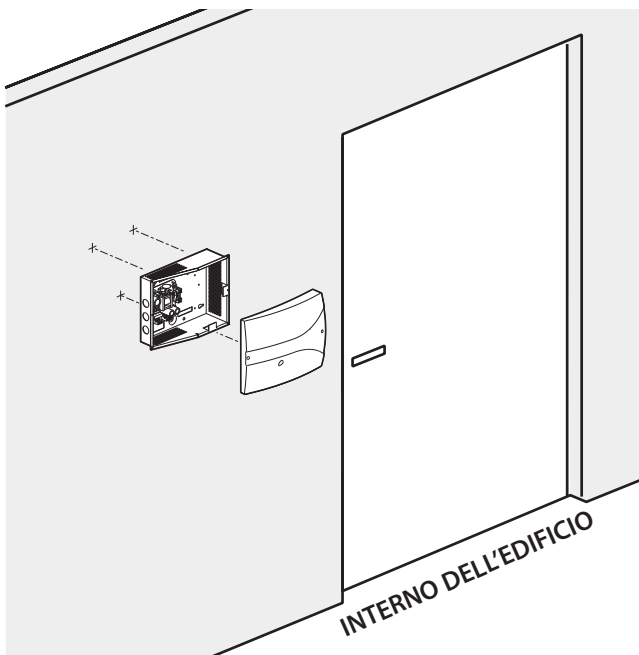
## 13,5 Vdc 4 A

## 6. SCHEMA DI COLLEGAMENTO



## 7. INSTALLAZIONE

- Altezza installativa



Nota: Installare l'alimentatore all'interno dell'edificio ed in un luogo sicuro, tipo vano tecnico.

## 8. NORME DI RIFERIMENTO

European standards series EN 50133: "Alarm system – Access control systems for use in security applications".

- EN50133 - 1 + A1 (1999 + 2002) System requirements.
- EN50133-2.1 (2000) General requirements for components.
- EN50133-7 (1999) Application guidelines Transferred to the IEC in 2010.

## 9. PULIZIA E MANUTENZIONE

Per la pulizia e la manutenzione del dispositivo usare prodotti standard:

- Alcool denaturato
- Acqua e sapone
- Ammoniaca diluita
- Candeggina diluita al 10%
- Prodotto per vetri

Non usare assolutamente prodotti abrasivi o solventi, come:

- Acetone
- Trielina