

Centralina di controllo per sistema antifuga

0766 22

Descrizione

La centralina di controllo è il cuore del sistema antifuga, tutti i componenti ausiliari sono collegati ad essa. Si presenta con una tastiera numerica esterna a 12 tasti e con una scheda elettronica interna dove sono collocati tutti i morsetti per collegare i vari componenti del sistema.

Inoltre la tastiera permette di configurare ed attivare anche le funzioni speciali (modalità di funzionamento, acquisizione degli allarmi, ...). Essa è anche provvista di un allarme acustico che si attiva in caso venisse rilevata una fuga (attraversamento del residente con la porta aperta).

Quando un residente munito di braccialetto 0766 00 cercherà di attraversare la porta oppure è nelle vicinanze della porta, l'antenna invierà un allarme alla centralina.

La centralina di controllo ricevuta l'allarme dall'antenna 0766 21 verifica lo stato della porta. Se la porta risulterà aperta (tramite contatti magnetici o microinterruttori) invierà un allarme al sistema di chiamata tramite il Terminale di camera CMTE1100 (configurato in modo opportuno "circolazione in sicurezza").

La porta da controllare deve essere equipaggiata con una elettroserratura che sarà comandabile dalla centralina di controllo tramite codice numerico preimpostabile a libera scelta.

Il sistema, per il corretto funzionamento, richiede un alimentatore specifico 4131 05 12 Vdc 1,25 A.

Dati tecnici

Alimentazione:	12 V dc
Assorbimento:	150 mA
Collegamento al terminale di camera:	cavo BUS/SCS 336904
Grado di protezione:	IP 20
Grado di robustezza:	IK 04
Temperatura di lavoro:	0 - 50 °C

Indicazioni luminose:

- alimentazione dispositivo
- modalità d' intrusione
- Rilevamento del braccialetto

Audio indicazioni:

- Allarme
- Allarme inibito dal codice di accompagnamento

Funzioni accessibili tramite la tastiera:

- Reset degli allarmi
- Apertura accesso dall'accompagnatore del paziente
- Modalità di commutazione di sorveglianza/intrusione
- parametri del sistema

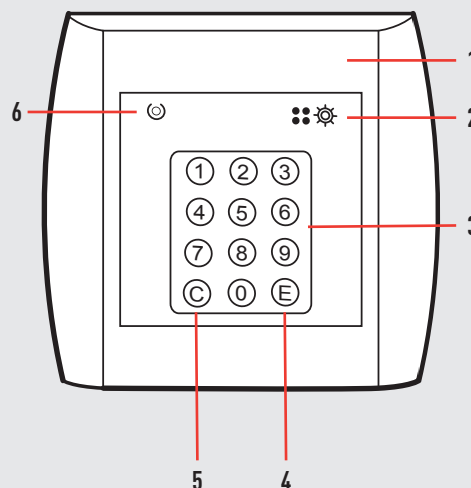
Ingressi della centralina:

- Caratteristiche degli ingressi
- Contatti liberi da tensione
- Tensione di rilevamento >5-24 Vdc
- Corrente massima 50 mA a 24 Vdc
- Contatto porta (NO / NC)
- Contatto d'accompagnamento Contatto (NO)
- Riconoscimento di allarme (NO / NC)
- Modalità di selezione
- Allarme panico (NO)

Uscite centralina

- Contatti di uscita liberi da tensione:
- Bloccaggio porta: 1A - 24 Vac_dc / max 60 Vdc
- Allarme: 1A - 24 Vac_dc / max 60 Vdc

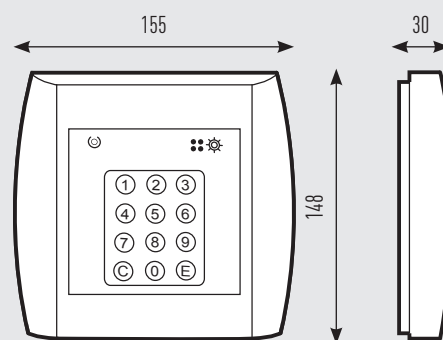
Vista frontale



Legenda

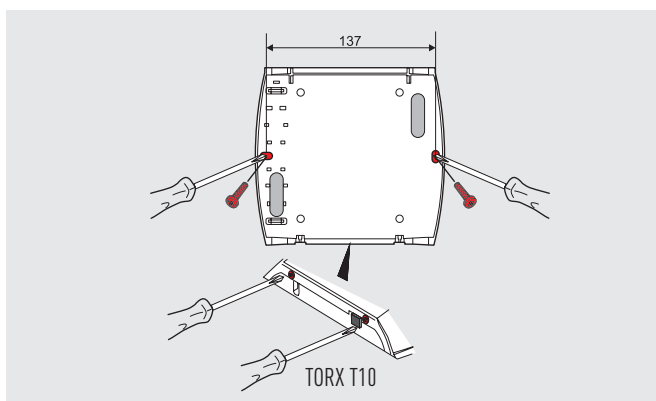
1. Magnete di attivazione/disattivazione del braccialetto radio paziente
2. Led di rilevamento (arancione)
3. Tastiera codificata numerica
4. E - Tasto di convalida
5. C - Tasto di correzione
6. Led stato di funzionamento (verde)

Dati dimensionali



Le dimensioni sono espresse in millimetri.

Modalità di fissaggio



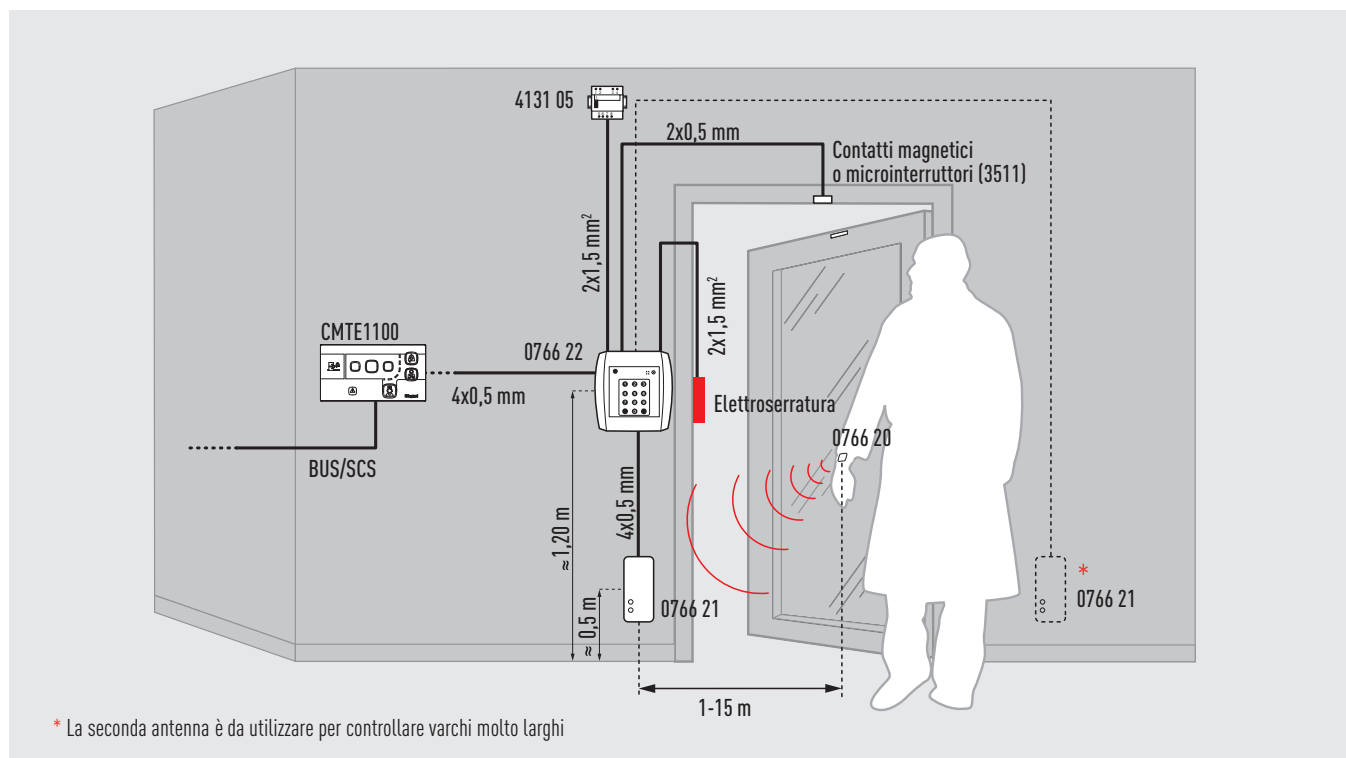
Esempio di installazione

Lo schema seguente mostra una tipica installazione del sistema antifuga collegato al sistema di chiamata infermiera tramite BUS/SCS. Il sistema antifuga si interfaccia al sistema di chiamata tramite il terminale di camera a tasti CMTE1100. Le segnalazioni sugli allarmi possono essere inviate all'interfaccia DECT ed all'interfaccia memoria eventi. La centralina di controllo antifuga 0766 22 è generalmente installata in prossimità dell'accesso da controllare, ad una altezza che consente un facile utilizzo della tastiera (circa 120 cm da terra).

L'antenna 0766 21 è installata ad un'altezza di circa 50 cm su un lato dell'accesso. Nel caso l'area da monitorare è molto ampia (tra 1 e 15 metri), è possibile collegare su entrambi i lati dell'accesso le antenne 0766 21. Per ogni centralina di controllo 0766 22 è possibile collegare sino a 2 antenne 0766 21. Ciò evita di regolare l'antenna con una sensibilità molto alta che potrebbe causare rilevamenti di altri bracciali nei locali adiacenti.

Come ogni sistema radio, la posizione dell'antenna è importante nella performance di rilevamento per cui i dispositivi devono essere installati con attenzione.

Tutti i braccialetti devono, se possibile, essere posizionati in modo identico su tutti i residenti da controllare, così come le antenne sempre nello stesso lato dell'accesso (ad esempio, sul polso SX, se l'antenna è installata sul lato SX dell'accesso). La distanza massima installabile tra l'antenna ed il controllore è di 200 metri.



Schema di collegamento

