

NL Installatiehandleiding

DE Installationshandbuch

PL Instrukcja montażu

Green'up One

0 570 18

NL	NEDERLANDS	3
DE	DEUTSCH	19
PL	POLSKI	35

Installatiehandleiding

Inhoud

1. Inleiding.....	4
2. Veiligheidsinstructies.....	4
3. Description des symboles.....	4
4. Inhoud van de levering.....	5
4.1. Kolompoot.....	5
4.2. Montagetoebehoren.....	6
5. Montage-instructies.....	7
5.1. Vóór de installatie.....	7
5.2. Kabelingangen.....	8
5.3. Demonteer de kolompoot.....	10
5.4. Bevestig het laadstation aan de kolompoot.....	11
6. Installatie-instructies.....	12
6.1. Aansluitkabel.....	12
6.2. Voorbeeld van bedrading.....	13
7. Montage op betonplaat.....	15
8. Maattekeningen.....	16
9. Technische gegevens.....	17
10. Afvoering.....	17
11. Checklist voor installatie / inbedrijfstelling.....	18

1. Inleiding

- De montagekit is ontworpen voor de EV laadstations 057010, ... , 057017.
- De kolomboot is dubbelzijdig, zodat u er één of twee laadstations op kunt installeren.

2. Veiligheidsinstructies



Elektrisch geschoold persoon

- De installatie mag alleen uitgevoerd worden door een gekwalificeerde vakman.
- Lees deze installatiehandleiding aandachtig door voordat u met de installatie begint.
- Volg de instructies in deze installatiehandleiding en zorg ervoor dat de installatie voldoet aan de nationale veiligheidsvoorschriften, installatiemethodes en beperkingen.
- De informatie in deze installatiehandleiding ontslaat de installateur of gebruiker geenszins van de verantwoordelijkheid om alle toepasselijke veiligheidsvoorschriften na te leven.
- Deze installatiehandleiding maakt deel uit van het product en moet op een veilige plaats worden bewaard, zodat deze beschikbaar is voor toekomstige installatie en onderhoud.






WAARSCHUWING

Gevaar voor een elektrische schok! Brandrisico!

- *Incorrecte installatie kan leiden tot persoonlijk letsel en materiële schade.*
- *Schakel de voeding niet in voordat de installatiewerkzaamheden zijn voltooid.*

3. Description des symboles

	WAARSCHUWING – Wijst op een gevaar met een matig risico dat, indien het niet wordt vermeden, kan leiden tot overlijden of ernstige verwondingen, of tot zware schade aan de apparatuur.
	Elektrisch geschoold persoon
	Milieu-instructies

4. Inhoud van de levering

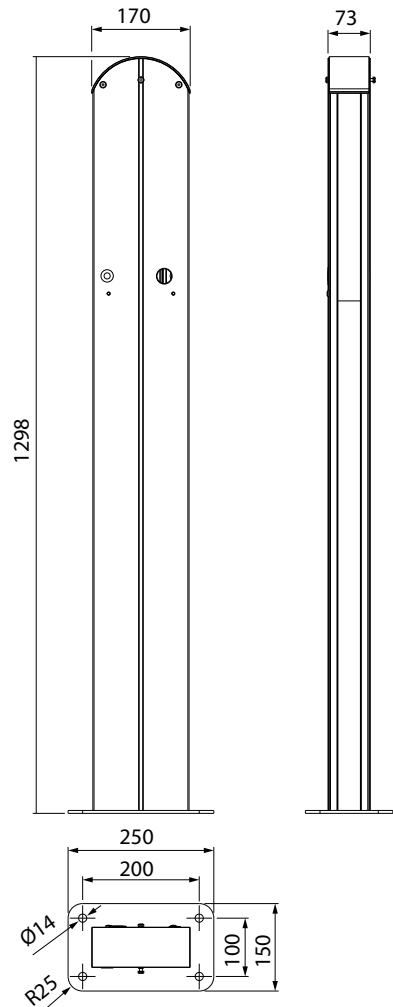
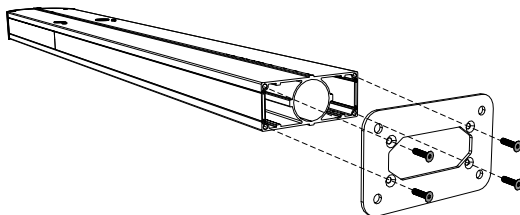
- Kolompoot
- Montagetoebehoren
- Installatiehandleiding

4.1. Kolompoot

- De kolompoot is geschikt voor montage op de grond of de vloer.
- In de kolompoot bevindt zich een metalen buis $\varnothing 60$ mm voor het doorvoeren van elektrische kabels en een compartiment voor eventuele elektrische aansluitingen.

Bevestig de bodemplaat aan de kolompoot:

- Verwijder de voormonteerde bevestigingschroeven (4 st.) van de kolompoot.
- Bevestig de bodemplaat aan de kolompoot met de schroeven die u hebt verwijderd.



4.2. Montagetoebehoren

Onderdeel	Beschrijving en gebruik	Hoeveelheid
	Schroef M5x20 • Bevestig het laadstation aan de kolomspoot.	2
	Schroef M5x10 • Bevestig de kolomspoot aan een paal (bv. verwarmingspaal voor een auto)	4
	Aftakklem max. 4 aansluitingen • Aftakking L1, L2, L3 en N	4
	Aftakklem max. 6 aansluitingen • Aftakking PE	1
	Afdekdop voor M32-opening • Sluit de kabeldoorvoer aan de onderkant van het laadstation	1
	Membraandoorvoer voor opening van 16 mm • Voor ethernetkabel bij installatie van twee laadstations	1
	Doorvoertule M16 voor kabel Ø 5-9 mm • Voor ethernetkabel	2
	Doorvoertule M32 voor kabel Ø 15-20 mm • Voor voedingskabel	2
	Afdekkapje voor M5-schroefkop • Afdekking bevestigingsschroeven binnenin het laadstation	4

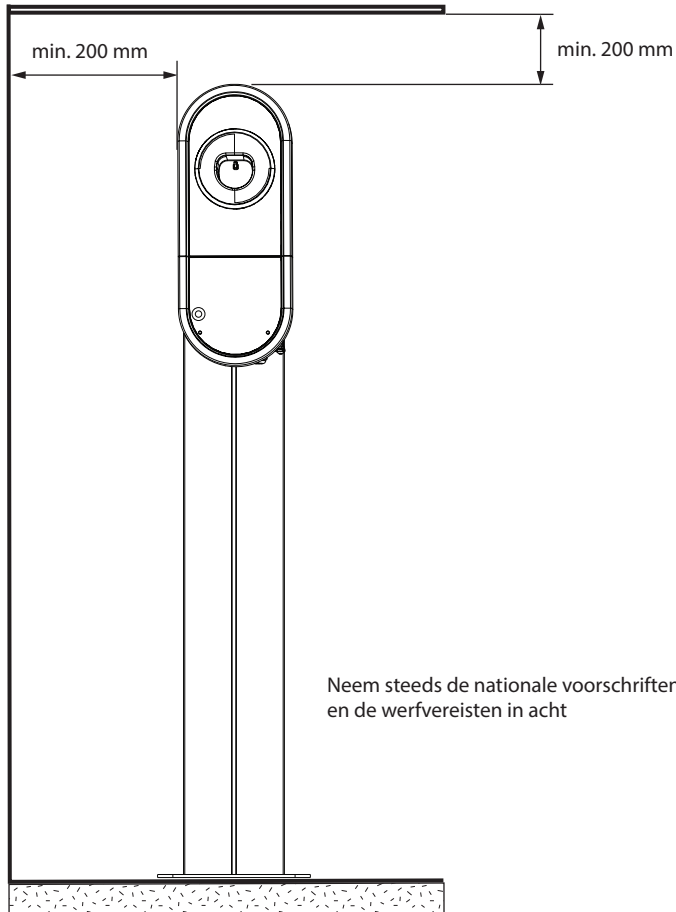
5. Montage-instructies

5.1. Vóór de installatie

Haal de kolompoot uit de verpakking. Maak geen krassen op het oppervlak van het onderdeel nadat het uit de verpakking is gehaald.

Houd bij de keuze van de installatieplaats rekening met het volgende:

- U hebt accessoires nodig die geschikt zijn voor de montageplaats en -methode.
- Het laadstation kan zowel binnen als buiten worden gebruikt.
- Voor optimale laadprestaties mag het laadstation niet worden blootgesteld aan direct zonlicht.
- De minimale ruimte die nodig is voor bediening en onderhoud.

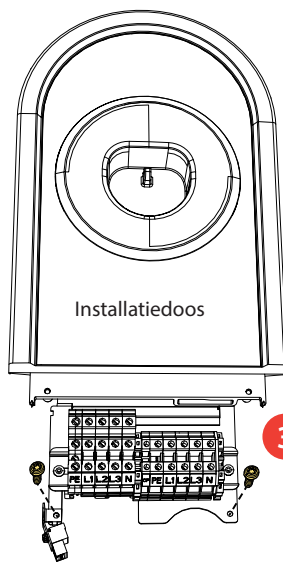
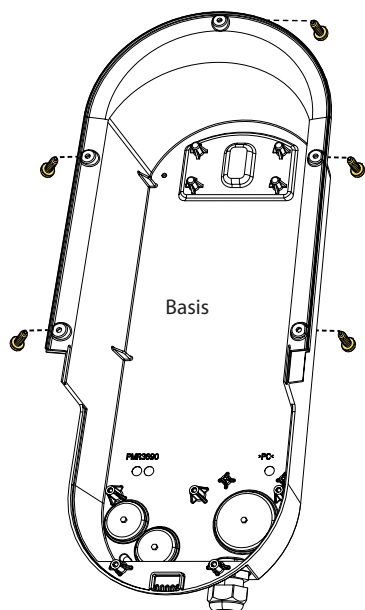


5.2. Kabelingangen

- Open de kabelingangen aan de achterkant van het laadstation om elektrische kabels naar het laadstation te leiden.

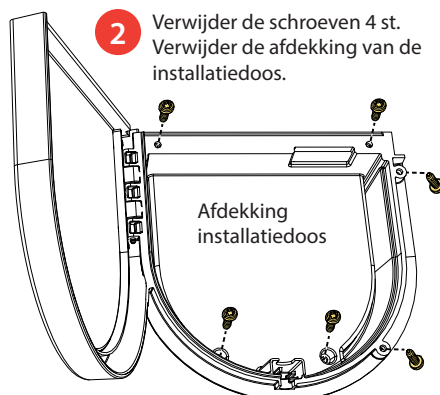
Demonteer het laadstation

- 4** Verwijder de schroeven 5 st.
Verwijder de installatiedoos van de basis.



- 3** Verwijder de schroeven 2 st.

- 2** Verwijder de schroeven 4 st.
Verwijder de afdekking van de installatiedoos.

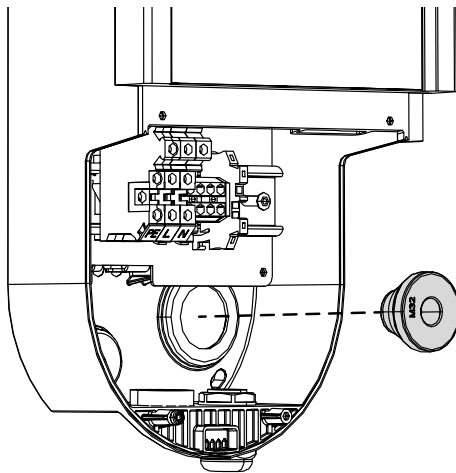
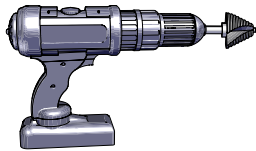
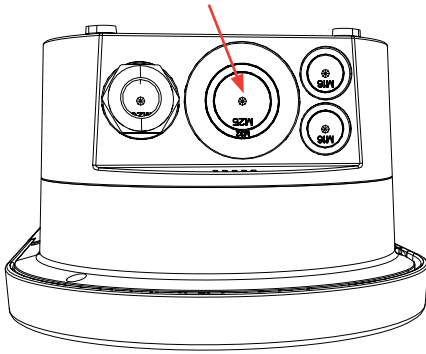


TX20
Aanhaalmoment 1,5 Nm

- 1** Schroefbevestiging: Verwijder de schroeven 2 st.
Mechanische vergrendeling: Ontgrendel het luik met een munt of iets dergelijks.

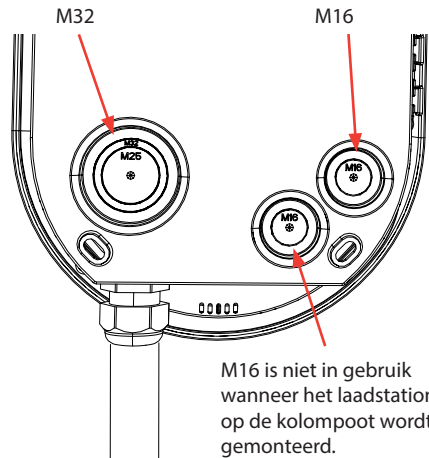
Maak het laadstation klaar voor montage

- 1 Verwijder de meegeleverde wartel aan de onderzijde en sluit de kabelingang af met een afdekcap (meegeleverd).



- 2 Open de M32-kabelingang voor de voedings-/aansluitkabel met een trapboor.

Open ook de M16-kabelingang voor een extra elektrische kabel, indien nodig.



M16 is niet in gebruik wanneer het laadstation op de kolompoort wordt gemonteerd.

- 3 Installeer de meegeleverde doorvoertule in de M32-opening.
Installeer zo nodig een doorvoertule in de M16-opening.

- 4 Zet de basis en de installatiedoos in elkaar.

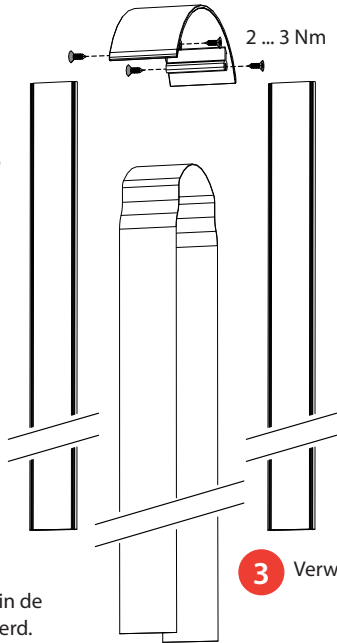
- 5 Monteer de afdekking van de installatiedoos nadat de installatiewerkzaamheden zijn voltooid.

5.3. Demonteer de kolompoot

Installatiestappen

Bewaar de verwijderde onderdelen.

Alle verwijderde onderdelen zijn nodig wanneer u de kolompoot terug in elkaar zet.

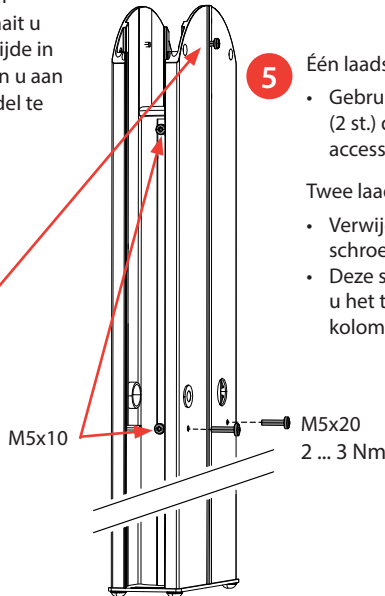
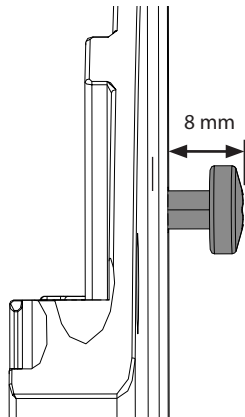


1 Verwijder de bevestigingsschroeven van de bovenafdekking (4 st.).
Verwijder de bovenafdekking.

2 Verwijder de zijprofielen (2 st.).

3 Verwijder de kunststof isolatie.

4 De schroef aan één zijde is in de juiste positie voorgemonteerd. Wanneer u laadstations aan beide zijden installeert, draait u de schroef aan de andere zijde in dezelfde mate los. Wij raden u aan een schroefdraadborgmiddel te gebruiken.



5 Één laadstation installeren:

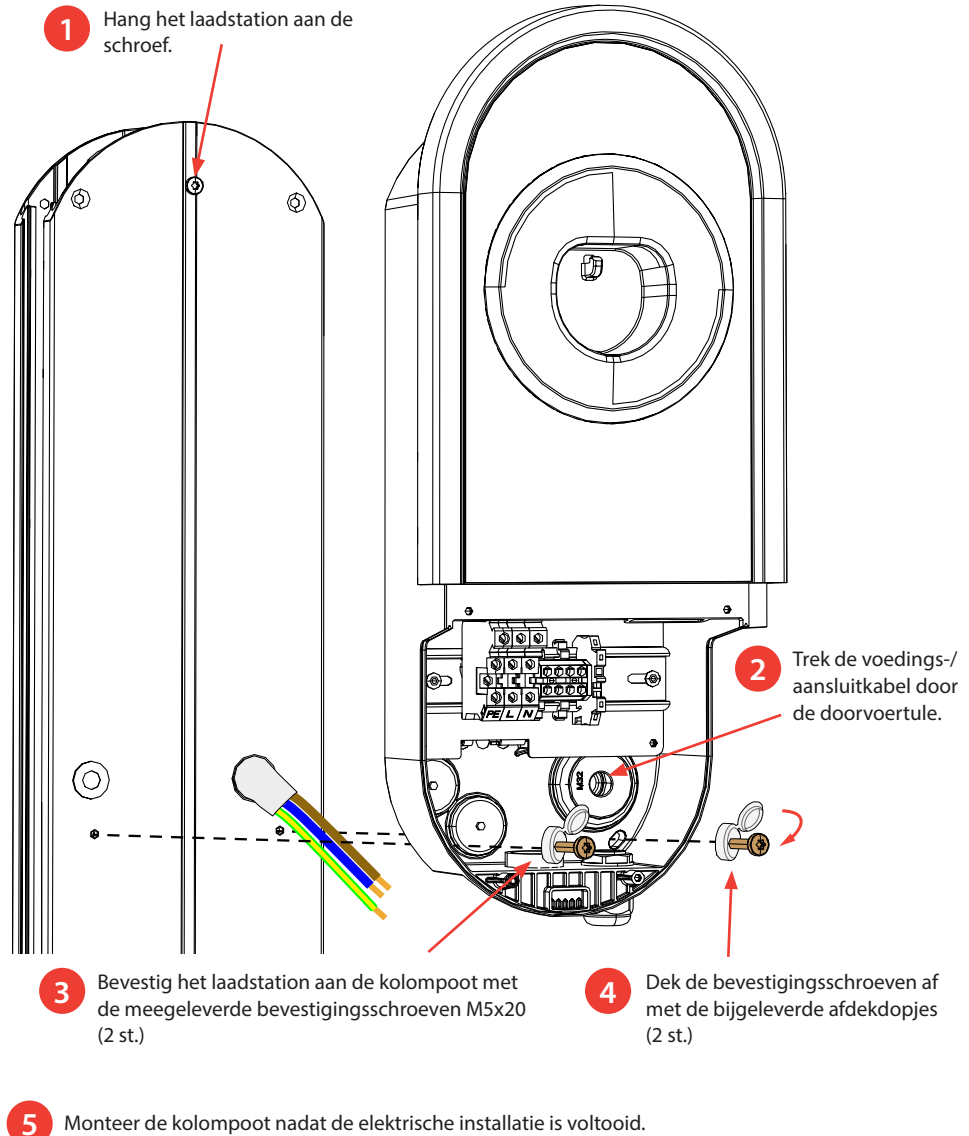
- Gebruik bevestigingsschroeven (2 st.) die in het meegeleverde accessoirezakje zitten.

Twee laadstations installeren:

- Verwijder de voorgeïnstalleerde schroeven (2 st.).
- Deze schroeven zijn nodig wanneer u het tweede laadstation aan de kolompoet bevestigt.

5.4. Bevestig het laadstation aan de kolomboot

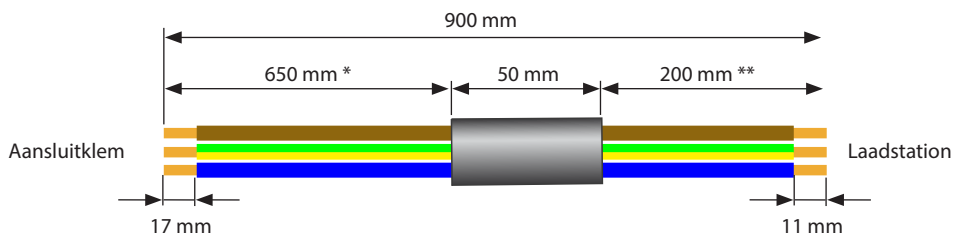
Installatiestappen



6. Installatie-instructies

- Voor de installatie is een aparte aansluitkabel nodig. Controleer of de aansluitkabel voldoet aan de afmetingen van het systeem.
- Gebruik de meegeleverde aansluitklemmen voor installatie.
- U kunt de voedingskabel ook rechtstreeks naar het laadstation leiden.
- Als het laadstation zal worden aangesloten op het internet, sluit dan eerst de Ethernet-kabel aan op de RJ45-aansluiting en vervolgens de voedingsgeleiders op de voedingsklemmen.

6.1. Aansluitkabel



* De lengte is voor de langste geleider. Knip de andere geleiders op de juiste lengte af.

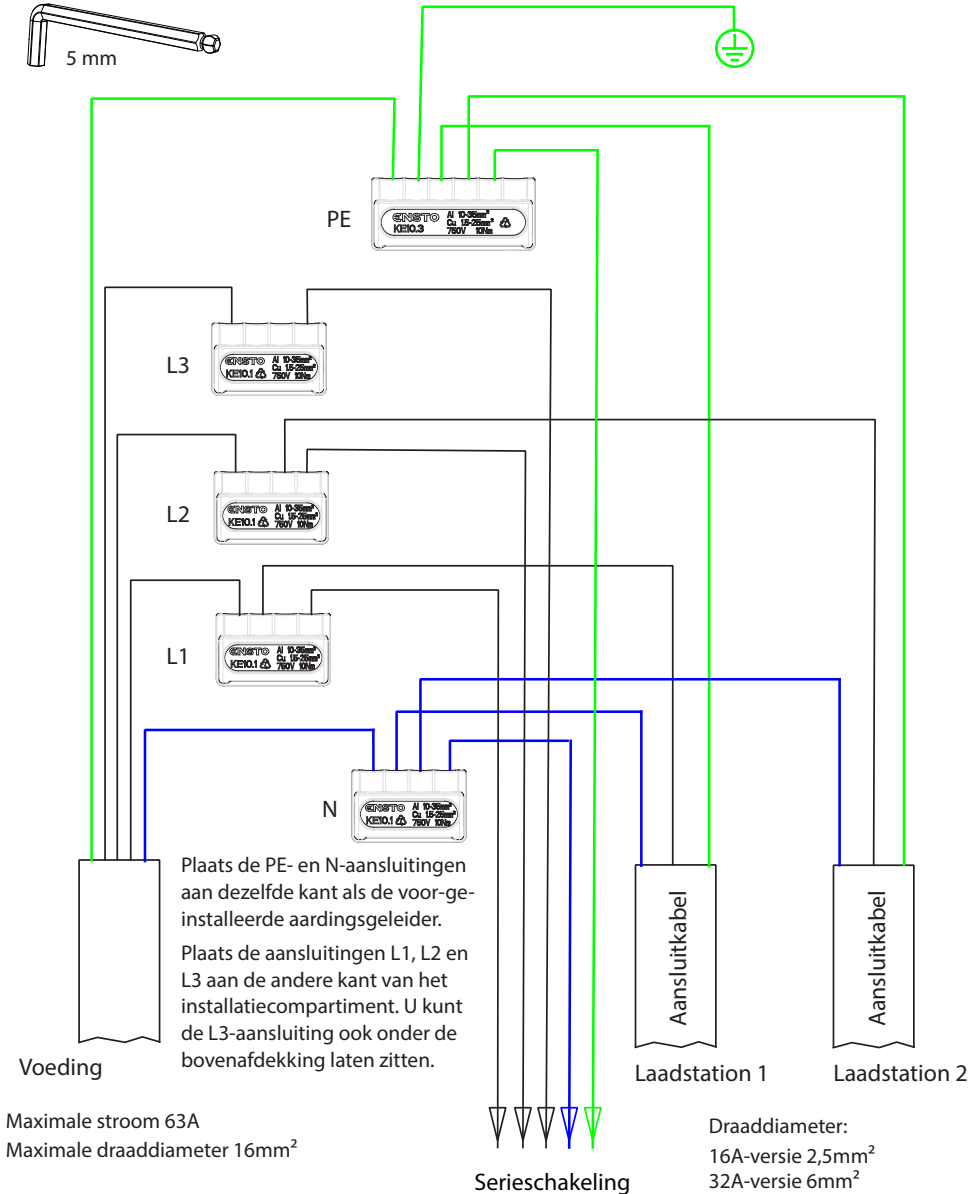
** Zorg ervoor dat de aardingsgeleider lang genoeg is, zodat deze bij een storing als laatste loskomt.

Raadpleeg de installatiehandleiding van het laadstation voor meer informatie over de bedradings-instructies.

6.2. Voorbeeld van bedrading

De installatie van twee 1-fasige laadstations aan de kolompost

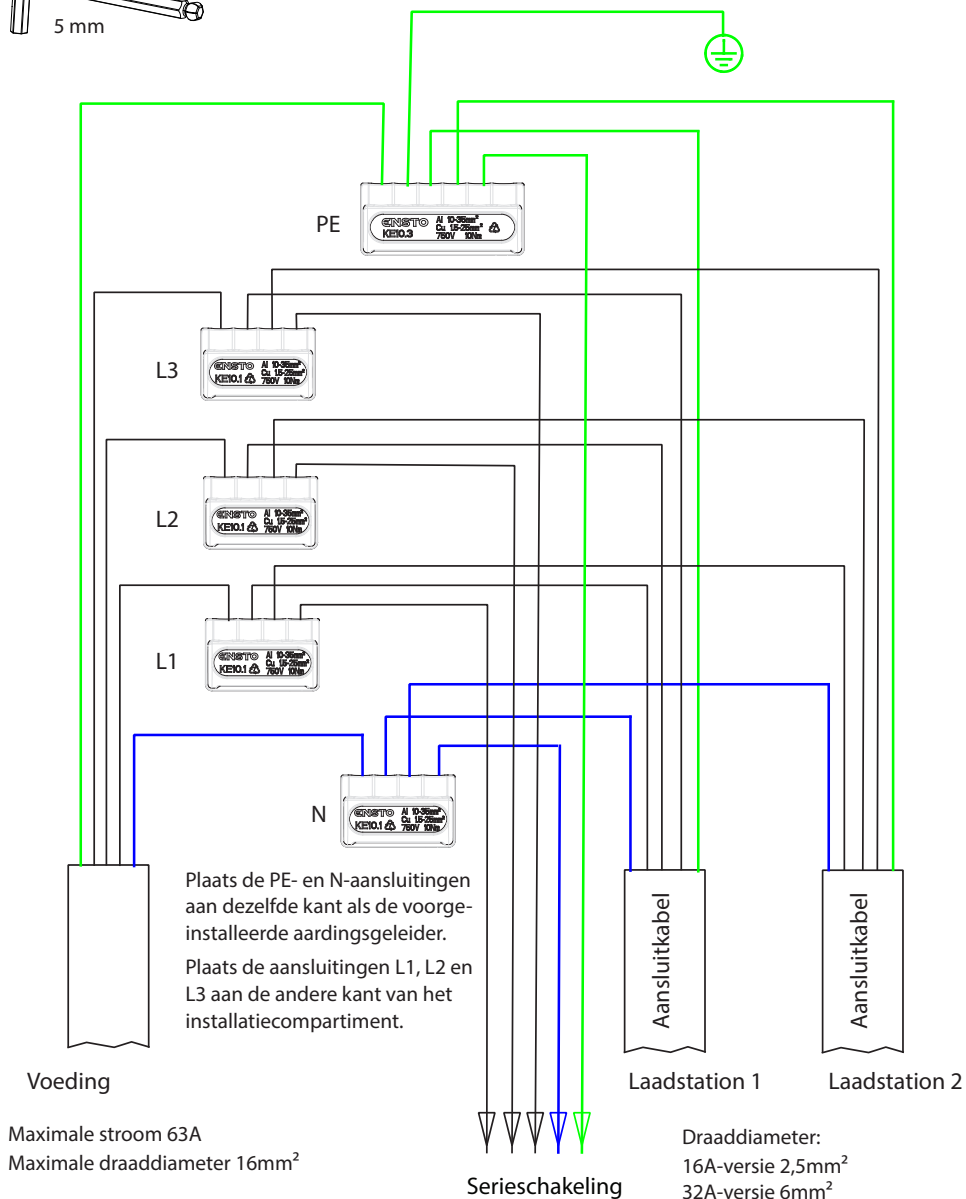
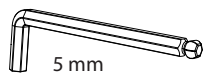
Aanhaalmoment: 10 Nm



Maximale stroom 63A
Maximale draaddiameter 16mm²

De installatie van twee 3-fasige laadstations aan de kolompoort

Aanhaalmoment: 10 Nm



7. Montage op betonplaat

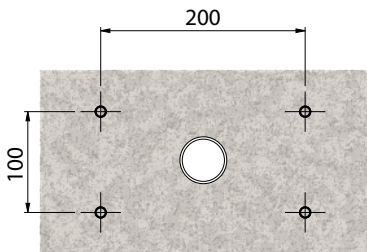
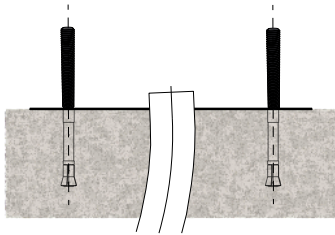
Benodigdheden:	Kolompoot	1 st.
	Ankerbouten M12 (niet meegeleverd)	4 st.
	Slutringen (niet inbegrepen)	
	Moeren (niet inbegrepen)	

Zorg ervoor dat de voor het betongieten gebruikte materialen en de installatieprocedures voldoen aan de lokale bouwvoorschriften en veiligheidsnormen.

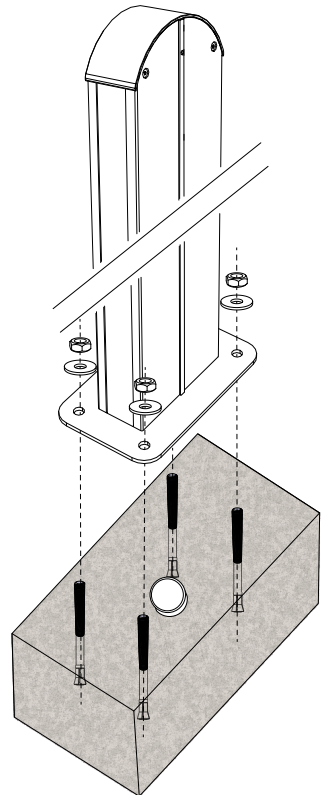
- Graaf een sleuf voor de kabelgoten en een put voor de betonnen fundering. De bodem van de put moet homogeen en vlak zijn.
- Leg kabel en eventuele waterafvoerbuizen aan.
- Vul de put met beton.
- Laat het beton uitharden. Zorg ervoor dat het oppervlak vlak blijft tijdens het proces.

Installatiestappen

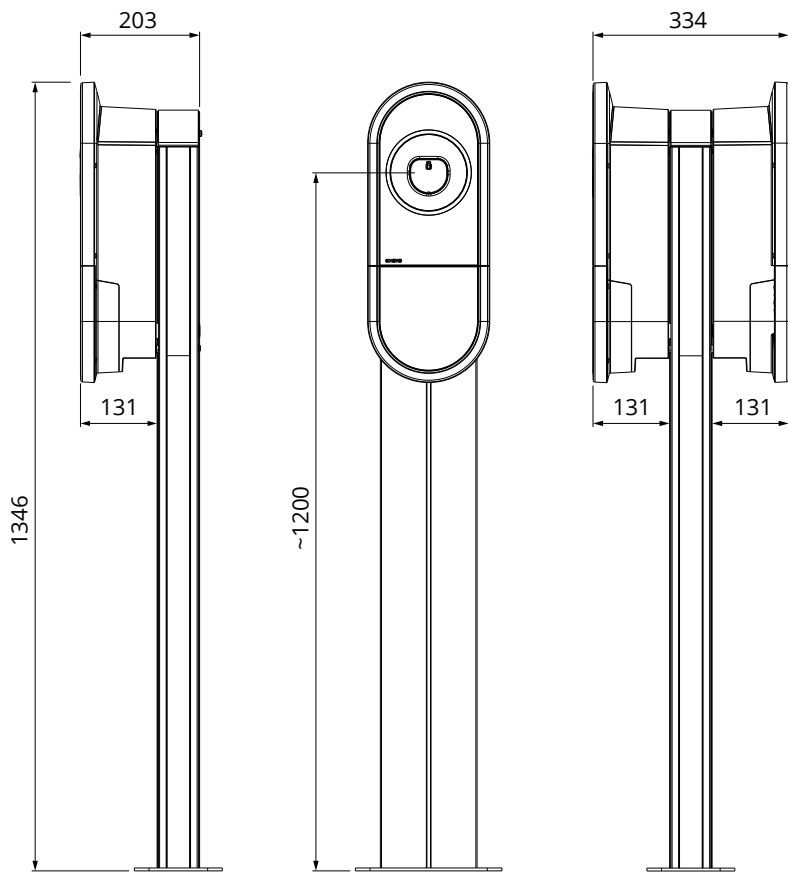
1. **Zorg ervoor dat het betonoppervlak homogeen en vlak is.**
2. Boor een gat in het beton voor de ankerbouten. Raadpleeg voor meer informatie de instructies voor ankerbouten.
3. Plaats de ankerbouten.



4. Trek de elektrische kabels ongeveer 1600 mm vanaf het betonoppervlak.
5. Bevestig de kolompoot op de ankerbouten met sluitringen en moeren.
6. Trek de elektrische kabels door de metalen buis in de paal.
7. Bevestig het laadstation aan de kolompoot. Zie instructies op blz. 11.



8. Maattekeningen



9. Technische gegevens

Elektrische aansluitingen	Montagekit
Nominale voeding spanning	1-f, 230 VAC / 3-f, 400VAC
Nominale frequentie	AC 50 Hz
Aansluiting voeding op meegeleverde aansluitklemmen	Cu 2,5 mm ² - 16 mm ² Aanhaalmoment: 10Nm
Aansluitkabel	Cu 2,5 mm ² - 6 mm ² Ø 10 - 20 mm Geslagen of massieve geleiders
Aansluiting voeding op laadstation	Zie de technische specificaties van het laadstation

Ontwerp en Mechanica	Kolompoot
Materiaal	Aluminium
Kleur	Zilver
Montage	Grond / Vloer
Gewicht	ca. 8,8 kg
IP-code	IP23
Slagvastheid	IK10
Getest volgens IEC 61439-07 gemiddelde weerstand	

10. Afvoering



Gooi elektrische en elektronische apparaten en hun toebehoren niet bij het huisvuil.

- Wanneer het laadstation aan het einde van zijn levenscyclus is, moet het op de juiste manier worden afgevoerd volgens de lokale recyclingrichtlijnen.
- De kartonnen verpakking van het laadstation kan gerecycled worden.
- Gooi de plasticfolie bij het huisvuil of voer deze af in overeenstemming met de lokale richtlijnen met betrekking tot afvalbeheer.

11. Checklist voor installatie / inbedrijfstelling

Inleiding

Inspecteer de mechanische en elektrische installatie op basis van deze checklist om er zeker van te zijn dat het laadstation correct is geïnstalleerd.

De installatie controleren



Inspecteer de visuele, mechanische en elektrische installatie wanneer het laadstation niet onder stroom staat.

CATEGORIE	X	ITEM
Algemeen uitzicht		U hebt het bestelde materiaal ontvangen.
		U ziet geen krassen of beschadigingen.
Mechanische installatie		Het laadstation is naar behoren op de installatieplaats bevestigd.
Elektrische installatie		De voedingscapaciteit van het laadstation is in overeenstemming met het elektriciteitsschema (kabeldikte, beveiligingsapparaten...). Bekijk het lokale elektrische ontwerpplan.
		De schroef van de aardingskabel is vastgedraaid.
		De voedingsgeleiders (L1, L2, L3, N and PE) zijn correct aangesloten.
		De isolatie van de voedingskabel en de geleiders (L1, L2, L3, N en PE) is intact.
		TN / TT-netwerk: <ul style="list-style-type: none"> • De spanning tussen PE en N is minder dan 10 V. IT-netwerk: <ul style="list-style-type: none"> • De spanning tussen L1 en N is 230 V. • De spanning tussen L1 en PE is 130 V.
		De weerstand van de aardingsgeleider (PE) is minder dan 3 Ω.
		Test de werking van het beveiligingsapparaat.

Installationshandbuch

Inhalt

1. Einleitung.....	20
2. Sicherheitshinweise.....	20
3. Symbolbeschreibung.....	20
4. Lieferumfang.....	21
4.1. Standsäule.....	21
4.2. Montagezubehör.....	22
5. Montageanleitung.....	23
5.1. Vor der Installation.....	23
5.2. Kabeleinführungen.....	24
5.3. Standsäule auseinanderbauen.....	26
5.4. Montage der Ladestation an die Standsäule.....	27
6. Installationsanleitung.....	28
6.1. Verbindungskabel.....	28
6.2. Verdrahtungsbeispiel.....	29
7. Montage auf einem Betonfundament.....	31
8. Maßzeichnungen [mm].....	32
9. Technische Daten.....	33
10. Entsorgung.....	33
11. Checkliste für Installation/Inbetriebnahme.....	34

1. Einleitung

- Der Montagesatz ist für die EV-Ladestationen 0 570 10,, 0 570 17 bestimmt.
- Die Standsäule ist doppelseitig, so dass Sie eine oder zwei Ladestationen daran installieren können.

2. Sicherheitshinweise



Elektrofachkraft

- Die Installation darf nur von einer qualifizierten Elektrofachkraft vorgenommen werden.
- Lesen Sie diese Montageanleitung sorgfältig durch, bevor Sie mit den Installationsarbeiten beginnen.
- Befolgen Sie die Anweisungen in dieser Montageanleitung, und stellen Sie sicher, dass die Installation den nationalen Sicherheitsvorschriften, Installationsmethoden und -beschränkungen entspricht.
- Die in dieser Montageanleitung bereitgestellten Informationen entbinden den Installateur oder Benutzer in keiner Weise von der Verantwortung, alle geltenden Sicherheitsvorschriften einzuhalten.
- Diese Montageanleitung ist Teil des Produkts und muss an einem sicheren Ort aufbewahrt werden, damit es für zukünftige Installationen und Wartungsarbeiten zur Verfügung steht.






WARNUNG

Stromschlaggefahr! Brandgefahr!

- *Eine unsachgemäße Installation kann Verletzungen und Sachschäden zur Folge haben !*
- *Schalten Sie die Stromversorgung erst nach abgeschlossener Installation ein.*

3. Symbolbeschreibung

	WARNUNG - kennzeichnet eine Gefährdung mit mittlerem Risikograd, die, wenn sie nicht vermieden wird, den Tod oder eine schwere Verletzung zur Folge haben oder das Gerät erheblich beschädigen kann.
	Elektrofachkraft
	Hinweis zum Umweltschutz

4. Lieferumfang

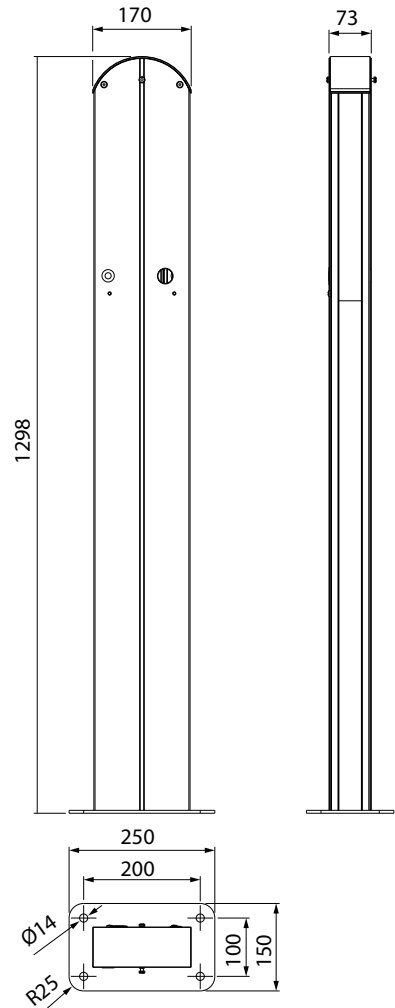
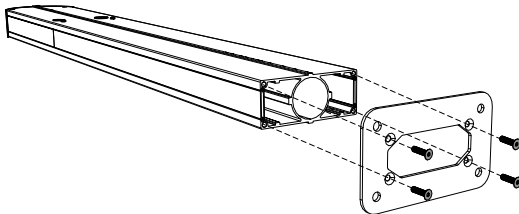
- Standsäule
- Montagezubehör
- Montageanleitung

4.1. Standsäule

- Die Standsäule ist für die Bodenmontage geeignet
- Auf der Innenseite der Standsäule befindet sich ein Metallrohr $\varnothing 60$ mm für die Verlegung von Elektrokabeln und ein Fach für eventuelle elektrische Anschlüsse.

Befestigen Sie die Bodenplatte am Sockel:

- Entfernen Sie die vorinstallierten Befestigungsschrauben 4 Stück vom Sockel.
- Befestigen Sie die Bodenplatte mit den Schrauben, die Sie entfernt haben, am Sockel.



4.2. Montagezubehör

Artikel	Beschreibung und Verwendung	Anzahl
	Schraube M5x20 <ul style="list-style-type: none"> Befestigung der Ladestation an die Standsäule 	2
	Schraube M5x10 <ul style="list-style-type: none"> Standsäulenbefestigung 	4
	Abzweigverbinder max. 4 Leiter <ul style="list-style-type: none"> Abzweig L1, L2, L3 und N 	4
	Abzweigverbinder max. 6 Leiter <ul style="list-style-type: none"> PE-Abzweig 	1
	Verschlussstopfen für M32-Bohrung <ul style="list-style-type: none"> Verschließen der Kabeleinführung unten an der Ladestation 	1
	Membran-Durchführungsstülle für 16-mm-Bohrung <ul style="list-style-type: none"> Für das Ethernet-Kabel bei Installation von zwei Ladestationen 	1
	Durchführung M16 für Kabel Ø 5–9 mm <ul style="list-style-type: none"> Für das Ethernet-Kabel 	2
	Durchführung M32 für Kabel Ø 15–20 mm <ul style="list-style-type: none"> Für das Versorgungskabel 	2
	Abdeckkappe für M5-Schraubenkopf <ul style="list-style-type: none"> Abdeckung der Befestigungsschrauben in der Ladestation 	4

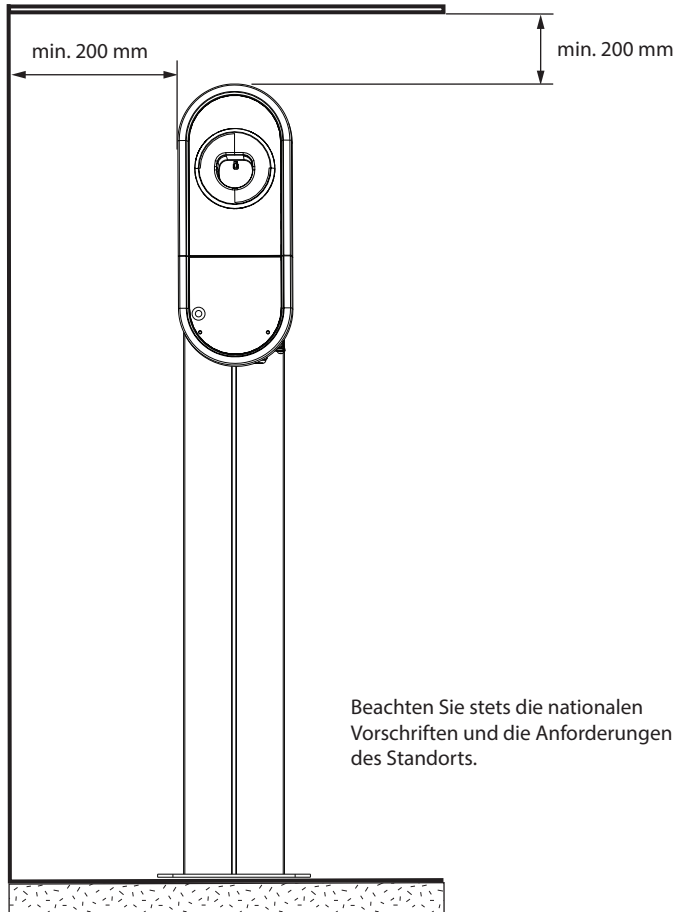
5. Montageanleitung

5.1. Vor der Installation

Nehmen Sie die Ladestation aus ihrer Verpackung. Achten Sie darauf, die Oberfläche der Ladestation dabei nicht zu verkratzen.

Achten Sie bei der Wahl des Montageortes auf folgende Punkte:

- Sie benötigen für den Montageort und die Montageart geeignetes Zubehör.
- Die Ladestation ist für den Innen- und Außenbereich geeignet.
- Um eine optimale Ladeleistung zu garantieren, sollte die Ladestation keiner direkten Sonneneinstrahlung ausgesetzt sein.
- Halten Sie die erforderlichen Mindestabstände für Betrieb und Wartung ein.

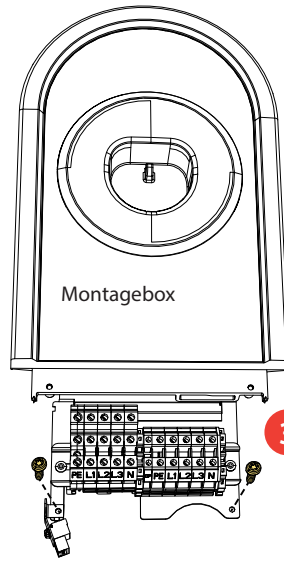
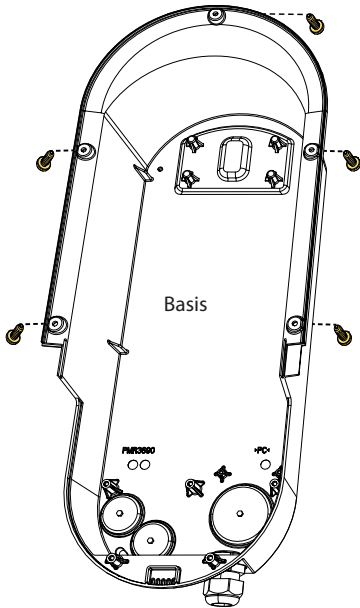


5.2. Kabeleinführungen

- Öffnen Sie die Kabeleinführungen auf der Rückseite der Ladestation, um elektrische Kabel zur Ladestation zu führen.

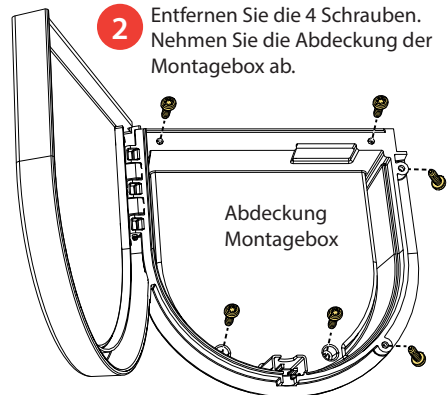
Bauen Sie die Ladestation auseinander

- 4** Entfernen Sie die 5 Schrauben.
Nehmen Sie die Montagebox aus der Basis.



- 3** Entfernen Sie die
2 Schrauben.

- 2** Entfernen Sie die 4 Schrauben.
Nehmen Sie die Abdeckung der
Montagebox ab.

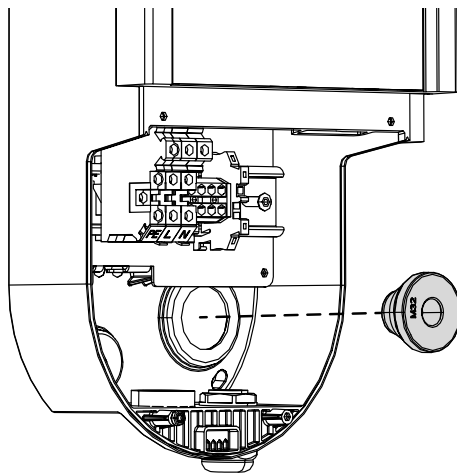
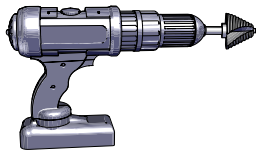
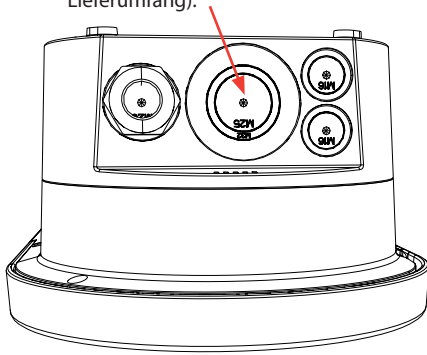


TX20
Anzugsdrehmoment 1,5 Nm

- 1** Schraubenbefestigung: Entfernen Sie die 2 Schrauben.
Mechanischer Verschluss: Entriegeln Sie die Klappe mit eine Münze oder ähnlichem.

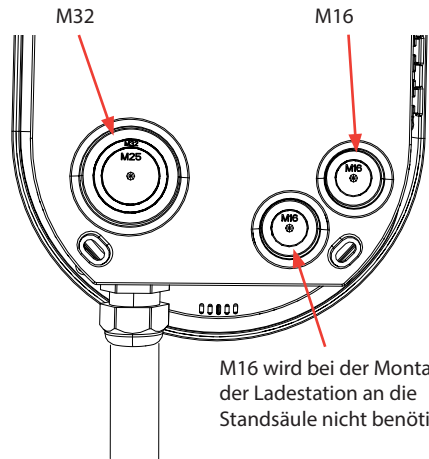
Vorbereiten der Ladestation für die Montage

- 1 Entfernen Sie die vormontierte Kabelverschraubung von der Unterseite und verschließen Sie die Kabeleinführung mit einem Verschlussstopfen (im Lieferumfang).



- 2 Bohren Sie die Kabeldurchführung M32 für Versorgungs-/ Anschlusskabel mit einem Stufenbohrer auf.

Bohren Sie falls nötig auch die Kabeleinführung M16 für ein zusätzliches Stromkabel auf.



M16 wird bei der Montage der Ladestation an die Standsäule nicht benötigt.

- 3 Bringen Sie die mitgelieferte Durchführung an der M32-Bohrung an.
Bringen Sie gegebenenfalls eine Durchführung an der M16-Bohrung an.

- 4 Montieren Sie die Basis und Montagebox.

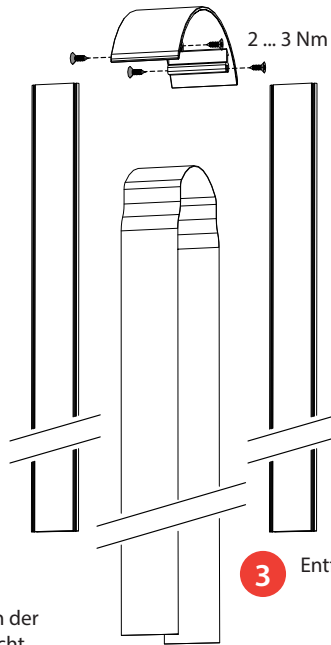
- 5 Bringen Sie die Abdeckung der Montagebox nach Abschluss der Installation wieder an.

5.3. Standsäule auseinanderbauen

Installationsschritte

Bewahren Sie die entfernten Teile auf.

Alle ausgebauten Teile werden für den Zusammenbau der Standsäule benötigt.

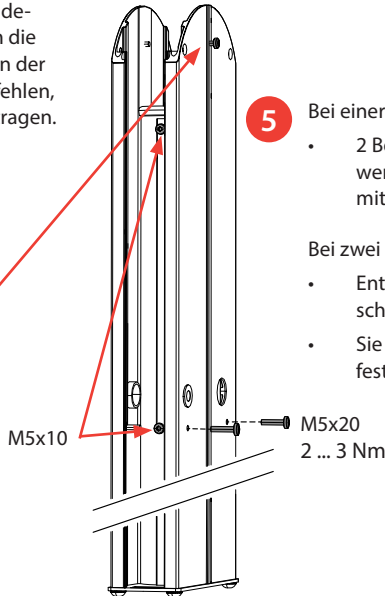
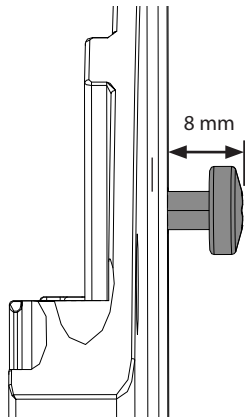


1 Entfernen Sie die Befestigungsschrauben der Abdeckung (4 Stück).
Nehmen Sie die Abdeckung ab.

2 Entfernen Sie die 2 Seitenprofile.

3 Entfernen Sie die Kunststoffisolierung.

4 Die seitliche Schraube ist in der richtigen Position angebracht.
Bei Installation von zwei Ladestationen nehmen Sie auch die entsprechende Schraube an der anderen Seite ab. Wir empfehlen, Gewindedichtmittel aufzutragen.



5 Bei einer Ladestation:

- 2 Befestigungsschrauben verwenden, befinden sich in der mitgelieferten Zubehörüte.

Bei zwei Ladestationen:

- Entfernen Sie die 2 Befestigungsschrauben
- Sie benötigen sie später zur Befestigung an die Standsäule.

5.4. Montage der Ladestation an die Standsäule

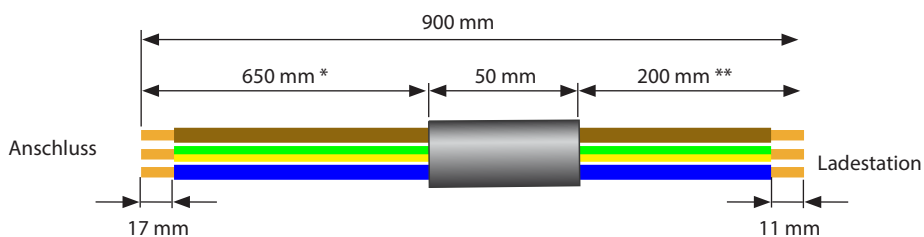
Installationsschritte

-
- 1** Hängen Sie die Ladestation an die Schraube.
- 2** Führen Sie das Versorgungs-/Anschlusskabel durch die Kabeldurchführung.
- 3** Befestigen Sie die Ladestation mit den mitgelieferten Befestigungsschrauben M5x20 2 Stück an die Standsäule.
- 4** Decken Sie die Befestigungsschrauben mit den mitgelieferten Abdeckkappen 2 Stück ab.
- 5** Bauen Sie die Standsäule nach Abschluss der elektrischen Installation wieder zusammen.

6. Installationsanleitung

- Für die Installation ist ein separates Verbindungskabel erforderlich. Achten Sie darauf, dass das Verbindungskabel mit der Systemdimensionierung übereinstimmt.
- Verwenden Sie für die Installation die mitgelieferten Anschlüsse.
- Alternativ können Sie das Verbindungskabel auch direkt zur Ladestation führen.
- Wenn die Ladestation mit dem Internet verbunden werden soll, schließen Sie zuerst das Ethernet-Kabel an den RJ45-Anschluss und dann das Verbindungskabel an die Stromklemmen an.

6.1. Verbindungskabel



* Die Länge gilt für den längsten Leiter. Kürzen Sie die übrigen Leiter entsprechend.

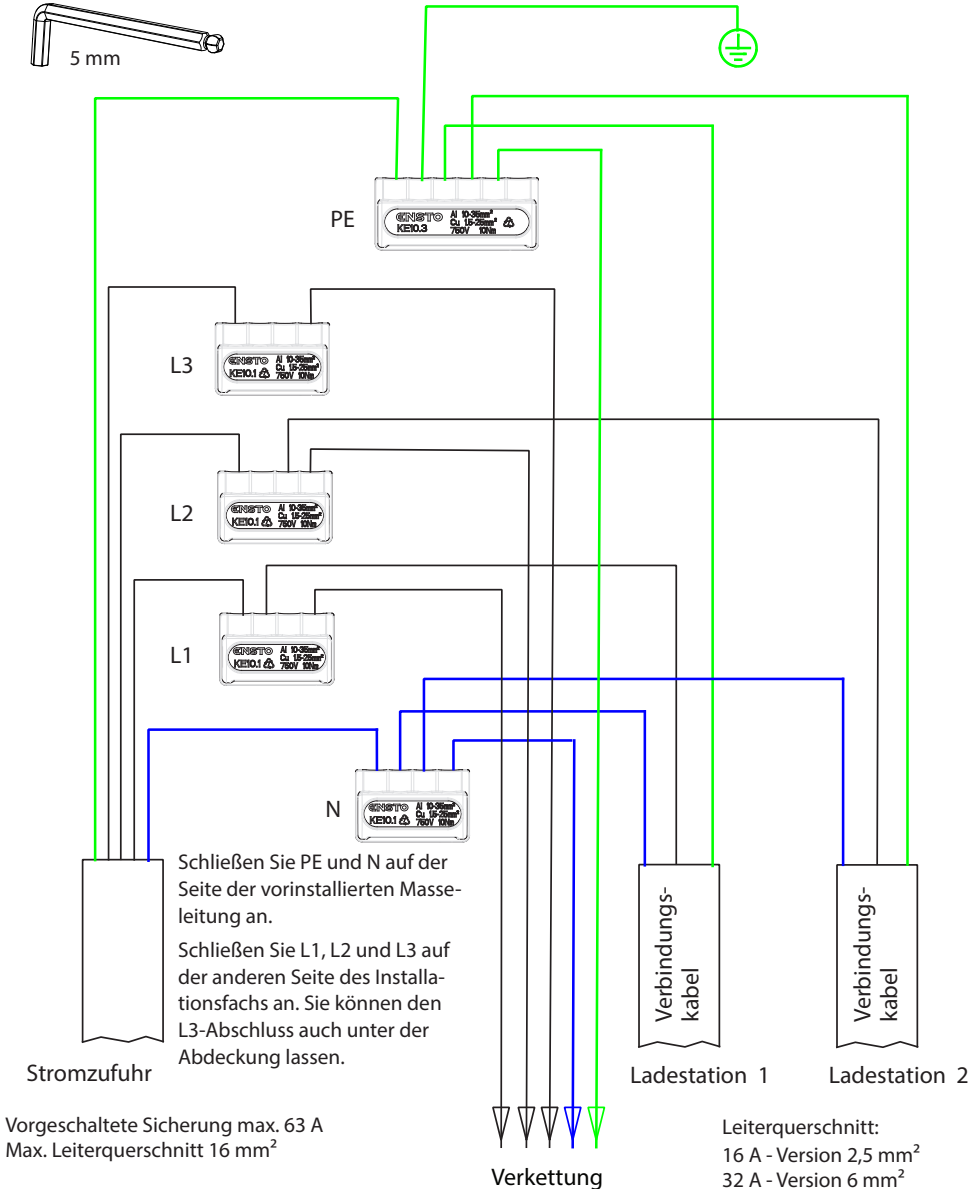
** Lassen Sie die Masseleitung so lang, dass sie sich bei einer Störung als letzte löst.

Detaillierte Anweisungen zur Verkabelung finden Sie im Installationshandbuch der Ladestation.

6.2. Verdrahtungsbeispiel

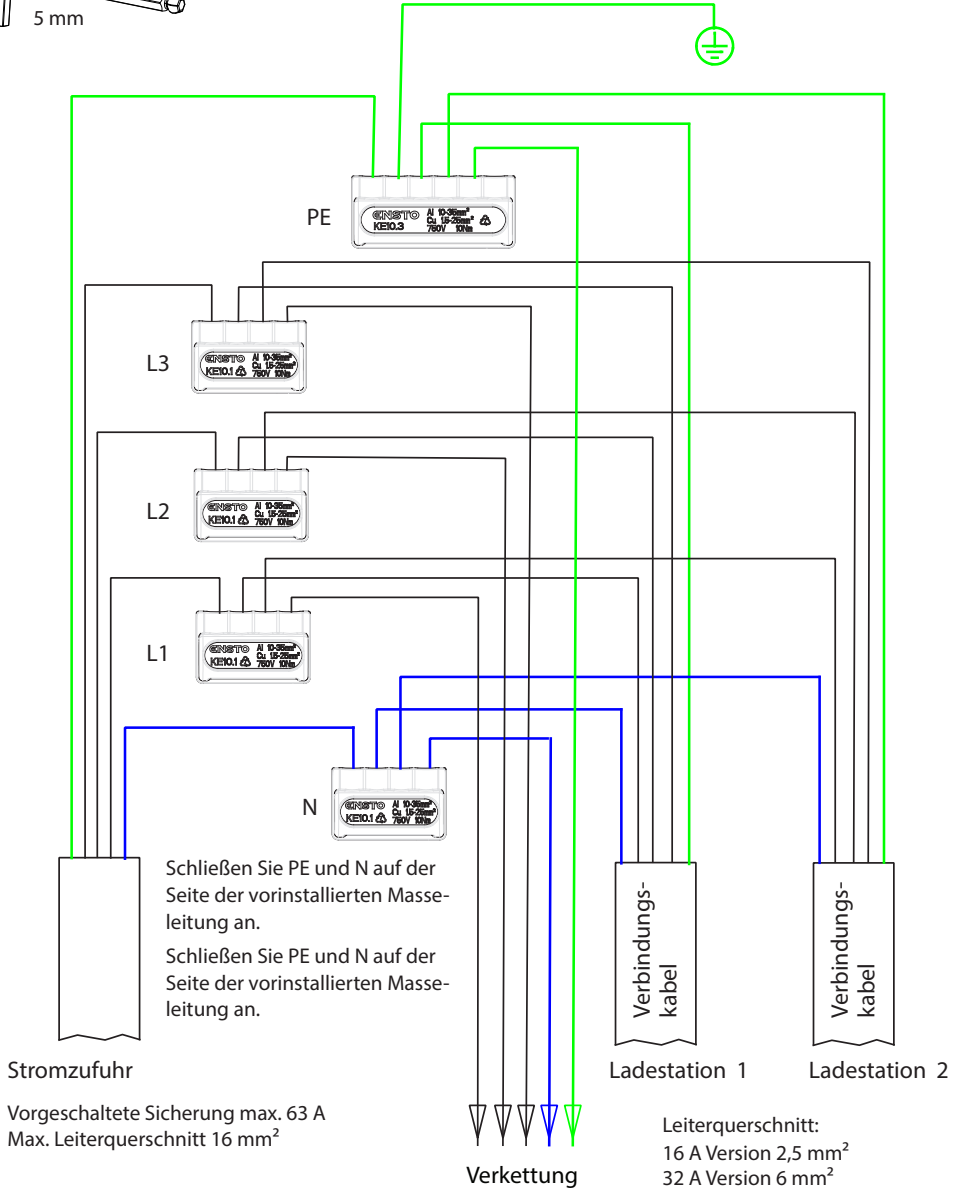
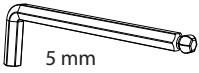
Installation von zwei 1-phasigen Ladestationen an die Standsäule

Anzugsdrehmoment: 10 Nm



Installation von zwei 3-phasigen Ladestationen an die Standsäule

Anzugsdrehmoment: 10 Nm



7. Montage auf einem Betonfundament

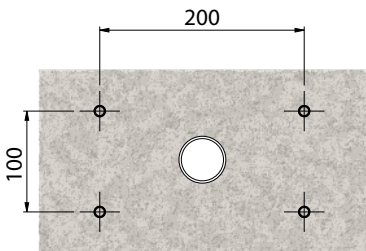
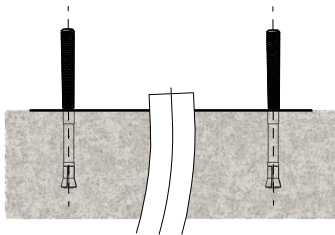
Benötigte Artikel:	Standsäule	1 Stück
	Ankerbolzen M12 (nicht enthalten)	4 Stück
	Unterlegscheiben (nicht enthalten)	
	Muttern (nicht enthalten)	

Die für das Betonieren und die Installation verwendeten Materialien müssen den örtlichen Bau- vorschriften und Sicherheitsstandards entsprechen.

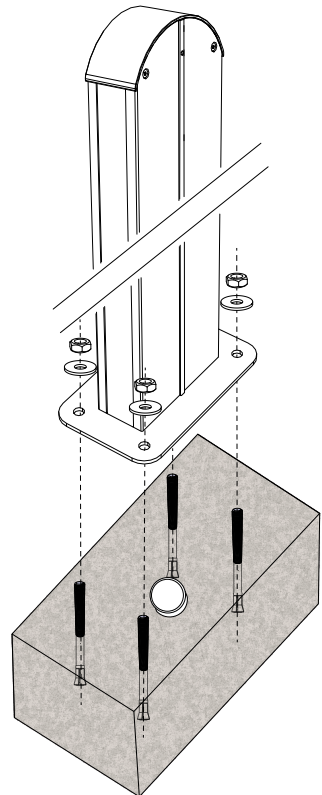
- Heben Sie eine Grube für den Beton aus. Der Grubenboden muss fest und horizontal sein.
- Bringen Sie das Kabel- und etwaige Drainagerohre an.
- Füllen Sie die Grube mit Beton auf.
- Lassen Sie den Beton aushärten. Beim Aushärten muss die Oberfläche fest und eben bleiben.

Installationsschritte

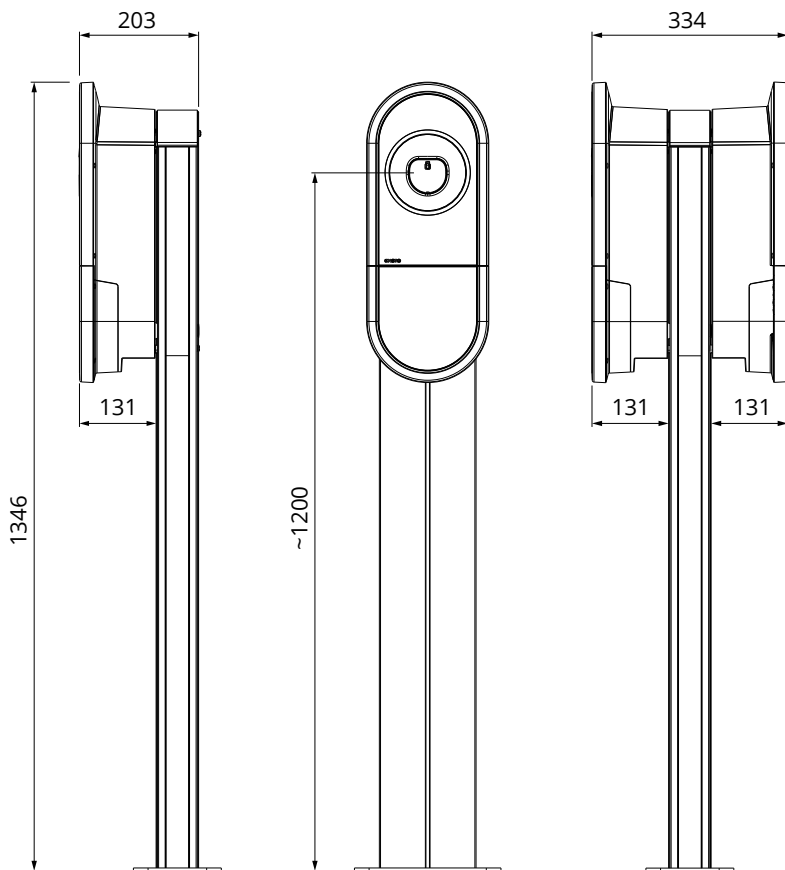
1. **Überprüfen Sie, ob die Oberfläche flach und eben ist.**
2. Bohren Sie ein Loch für die Ankerbolzen in den Beton. Weitere Informationen siehe Anleitung zu den Ankerbolzen.
3. Bringen Sie die Ankerbolzen an.



4. Ziehen Sie die Stromkabel gemessen von der Betonoberfläche ca. 1600 mm durch.
5. Fixieren Sie die Standsäule mit Unterlegscheiben und Muttern an den Ankerbolzen.
6. Ziehen Sie die Stromkabel durch das Metallrohr in der Standsäule.
7. Befestigen Sie die Ladestation an der Standsäule. Siehe Anweisungen auf Seite 27.



8.Maßzeichnungen [mm]



9. Technische Daten

Elektrischer Anschluss	Montagesatz
Nominale Versorgungsspannung	1-ph, 230 VAC / 3-ph, 400VAC
Frequenz	AC 50 Hz
Versorgungsanschluss an mitgelieferte Stecker	Cu 2,5 mm ² - 16 mm ² Anzugsdrehmoment: 10Nm
Verbindungskabel	Cu 2,5 mm ² - 6 mm ² Ø 10 - 20 mm Feindrähtig- oder Massivleiter
Versorgungsanschlüsse und Klemmen	Siehe technische Daten der Ladestation

Design und Mechanik	Standsäule
Material	Aluminium
Farbe	Silber
Befestigung	Boden
Gewicht	ca. 8,8 kg
Schutzart	IP23
IK-Stoßfestigkeit	IK10
Getestet gemäß IEC 61439-07 mit mittlerem Widerstand	

10. Entsorgung



Entsorgen Sie elektrische und elektronische Geräte einschließlich ihres Zubehörs nicht über den Hausmüll.

- Wenn die Ladestation das Ende ihres Lebenszyklus erreicht hat, muss sie gemäß den örtlichen Recyclingrichtlinien ordnungsgemäß entsorgt werden.
- Die Kartonverpackung der Ladestation kann recycelt werden.
- Entsorgen Sie die Plastikverpackung mit dem Hausmüll oder gemäß den örtlichen Recyclingrichtlinien.

11. Checkliste für Installation/Inbetriebnahme

Einleitung

Überprüfen Sie die mechanische und elektrische Installation anhand dieser Checkliste, um sicherzustellen, dass die Ladestation ordnungsgemäß installiert ist.

Überprüfen der Installation



Überprüfen Sie die optische, mechanische und elektrische Installation, wenn die Ladestation nicht in Betrieb ist.

KATEGORIE	X	POSITION
Allgemein		Sie haben das bestellte Material erhalten.
		Sie sehen keine Kratzer oder Schäden.
Mechanische Installation		Die Ladestation ist ordnungsgemäß am Installationsort befestigt.
Elektrische Installation		Die Stromversorgungskapazität der Ladestation entspricht der elektrischen Planung (Kabelgröße, Schutzeinrichtungen...) Überprüfen Sie den örtlichen Elektroplan.
		Das PE-Kabel ist fest verschraubt.
		Die Stromversorgungsleiter (L1, L2, L3, N und PE) sind richtig angeschlossen.
		Die Isolierung des Stromversorgungskabels und der Leiter (L1, L2, L3, N und PE) ist intakt.
		TN- / TT- System: <ul style="list-style-type: none"> Die Spannung zwischen PE und N ist kleiner als 10 V. IT- System: <ul style="list-style-type: none"> Die Spannung zwischen L1 und N ist 230 V. Die Spannung zwischen L1 und PE ist 130 V.
		Der Schutzleiterwiderstand ist kleiner als 3 Ω.
		Testen Sie die Funktionsfähigkeit der Schutzeinrichtung.

Instrukcja montażu

Spis treści

1. Wstęp.....	36
2. Instrukcje bezpieczeństwa.....	36
3. Opis symboli.....	36
4. Zawartość opakowania.....	37
4.1. Słupek.....	37
4.2. Akcesoria montażowe.....	38
5. Instrukcje montażu.....	39
5.1. Przed montażem.....	39
5.2. Wejścia kablowe.....	40
5.3. Demontaż słupka.....	42
5.4. Montaż stacji na słupku.....	43
6. Instrukcje podłączania.....	44
6.1. Kabel łączeniowy.....	44
6.2. Przykład okablowania.....	45
7. Montaż do fundamentu betonowego.....	47
8. Rysunki wymiarowe.....	48
9. Informacje techniczne.....	49
10. Utylizacja.....	49
11. Instalacja / Lista kontrolna uruchomienia.....	50

1. Wstęp

- Zestaw montażowy przeznaczony jest do stacji ładowania EV o nr. ref. 0 570 10, ,, 0 570 17.
- Słupek jest dwustronny, umożliwiając montaż do dwóch stacji ładowania.

2. Instrukcje bezpieczeństwa



Osoba wykwalifikowana z uprawnieniami elektrycznymi

- Instalacja musi być wykonana przez elektryka z odpowiednimi uprawnieniami.
- Przed rozpoczęciem jakichkolwiek prac instalacyjnych zapoznaj się uważnie z niniejszą instrukcją
- Postępuj zgodnie ze wskazówkami zawartymi w niniejszej instrukcji i upewnij się, że instalacja elektryczna jest wykonana zgodnie z odpowiednimi przepisami krajowym.
- Informacje zawarte w niniejszej instrukcji w żaden sposób nie zwalniają instalatora i użytkownika z obowiązku przestrzegania obowiązujących przepisów bezpieczeństwa.
- Niniejsza instrukcja montażu jest częścią produktu i należy ją przechowywać w bezpiecznym miejscu tak, aby była dostępna dla innych osób podczas późniejszego instalowania i serwisowania.






OSTRZEŻENIE

Niebezpieczeństwo porażenia prądem elektrycznym! Ryzyko pożaru!

- *Niewłaściwy montaż może spowodować obrażenia ciała i uszkodzenie mienia.*
- *Nie włączaj zasilania przed zakończeniem prac montażowych.*

3. Opis symboli

	OSTRZEŻENIE - Wskazuje zagrożenie o średnim poziomie ryzyka, którego jeśli się nie uniknie, może doprowadzić do śmierci lub poważnych obrażeń ciała lub znacznego uszkodzenia sprzętu.
	Osoba z uprawnieniami elektrycznymi
	Instrukcje środowiskowe

4. Zawartość opakowania

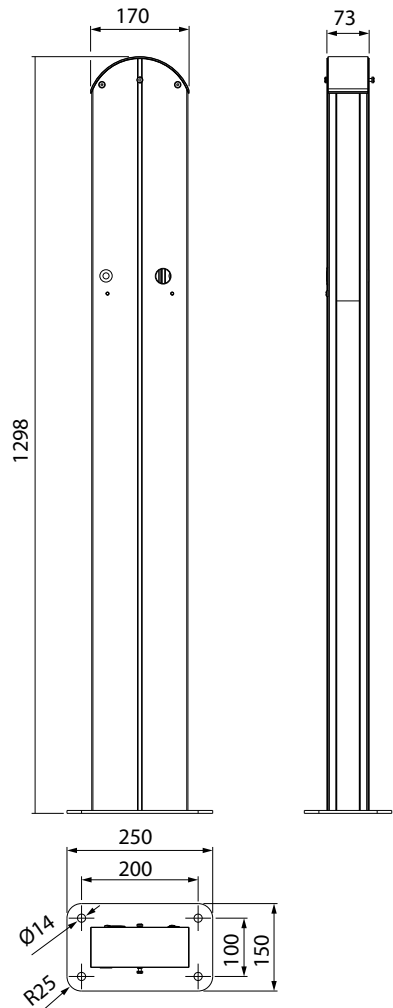
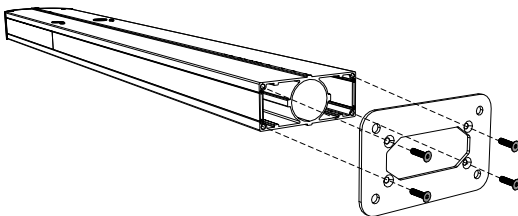
- Słupek
- Akcesoria montażowe
- Instrukcja montażu

4.1. Słupek



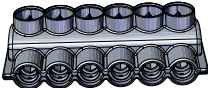



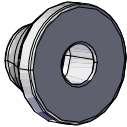

- Słupek nadaje się do montażu gruntowego lub na podłożu.
- Wewnątrz słupka znajduje się metalowy przepust kablowy o średnicy \varnothing 60mm do prowadzenia oprzewodowania stacji oraz przedział dla możliwych połączeń elektrycznych.

Mocowanie dolnej płyty do słupka:

- Odkręcić ze słupka wstępnie przykręcone śruby mocujące - 4 szt.
- Przymocuj płytę dolną do słupka za pomocą odkręconych śrub.



4.2. Akcesoria montażowe

Akcesoria	Opis i zastosowanie	Ilość
	Śruba M5x20 <ul style="list-style-type: none"> Mocowanie stacji ładowania do słupka 	2
	Zacisk rozgałęźny 4-przewodowy <ul style="list-style-type: none"> Rozgałęzienie przewodów L1, L2, L3 i N 	4
	Zacisk rozgałęźny 6-przewodowy <ul style="list-style-type: none"> Rozgałęzienie przewodu PE 	1
	Zaślepka do otworu M32 <ul style="list-style-type: none"> Zaślepienie otworu kablowego w dolnej części stacji 	1
	Dławnica membranowa do otworu 16mm <ul style="list-style-type: none"> Do kabla Ethernet, gdy instalowane są dwie stacje 	1
	Dławnica kablowa M16 dla przewodu Ø 5-9mm <ul style="list-style-type: none"> Do kabla Ethernet 	2
	Dławnica kablowa M32 dla przewodu Ø 15-20mm <ul style="list-style-type: none"> Do kabla zasilającego 	2
	Osłona łba śruby M5 <ul style="list-style-type: none"> Osłona śrub mocujących wewnątrz stacji 	4

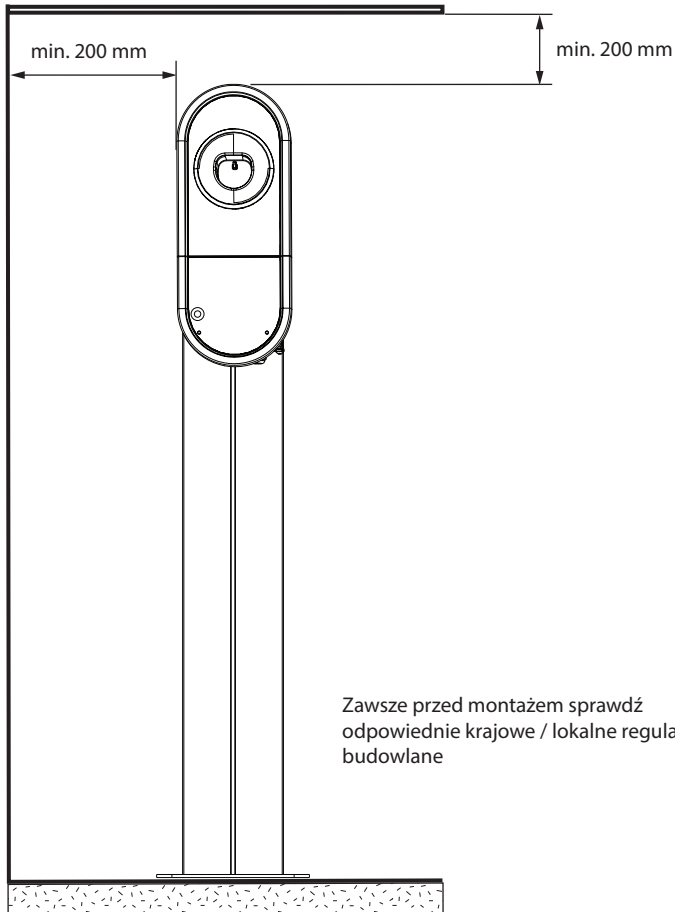
5. Instrukcje montażu

5.1. Przed montażem

Wymij słupek z opakowania. Uważaj, żeby nie zarysować powierzchni słupka po wyjęciu z opakowania..

Wybierając miejsce instalacji, należy wziąć pod uwagę następujące kwestie:

- W przypadku montażu gruntowego / podłogowego należy dobrać odpowiednie akcesoria montażowe uwzględniające miejsce i metodę montażu
- Stacja może być użytkowana zarówno wewnątrz budynku, jak i na zewnątrz.
- W celu zapewnienia optymalnej wydajności stacji, nie należy jej instalować w miejscach bezpośrednio narażonych na działanie promieni słonecznych.
- Należy zapewnić minimalną przestrzeń wokół ładowarki do obsługi i konserwacji.

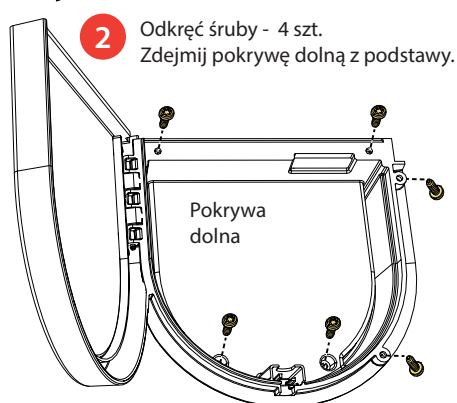
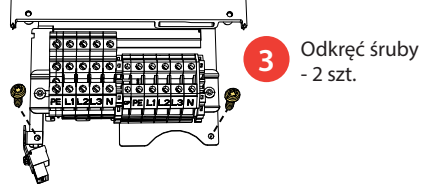
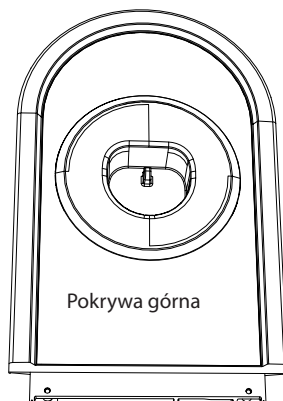
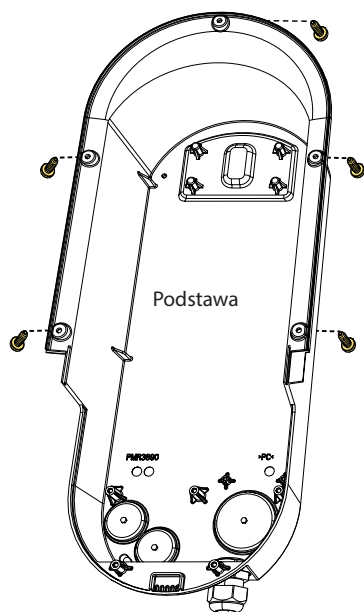


5.2. Wejścia kablowe

Do wprowadzenia przewodów elektrycznych do ładowarki służą wejścia kablowe znajdujące się w tylnej ścianie stacji ładowania.

Zdemontuj stację ładowania

- 4** Odkręć śruby - 5 szt.
Zdejmij pokrywę górną z podstawy.

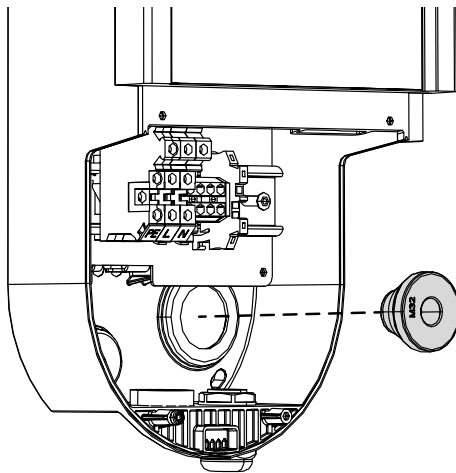
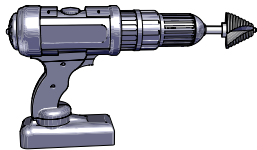
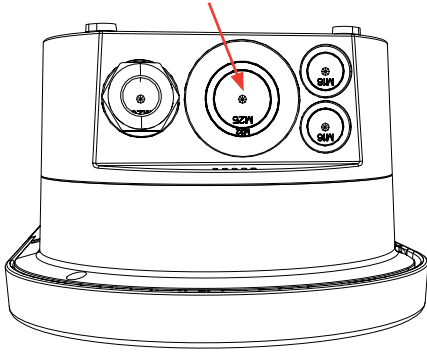


TX20
Moment dokręcania 1,5 Nm

- 1** Zamknięcie śrubowe: Odkręć śruby - 2 szt.
Zamek mechaniczny: Otwórz kłapkę przy użyciu monety lub podobnego przedmiotu.

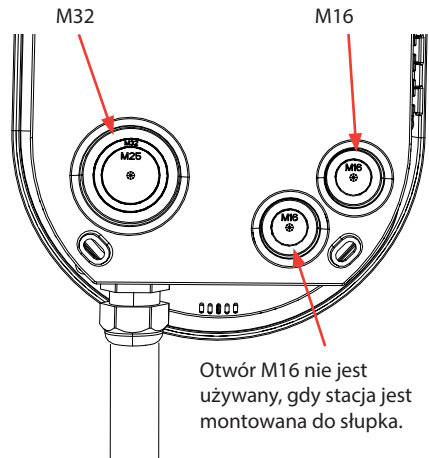
Przygotowanie stacji do montażu

- 1 Zdemontuj istniejącą dławnicę kablową w dnie stacji i zaślep otwór za pomocą dołączonej do zestawu zaślepki (w komplecie).



- 2 Przy użyciu wiertła stopniowego wywierć otwór pod dławnicę M32 dla kabla zasilającego.

W razie potrzeby wywierć otwór pod dławnicę M16 dla innych kabli.



- 3 Zamontuj dołączoną do ładowarki dławnicę w otworze M32. Jeśli potrzeba, zamontuj dodatkową dławnicę w otworze M16.

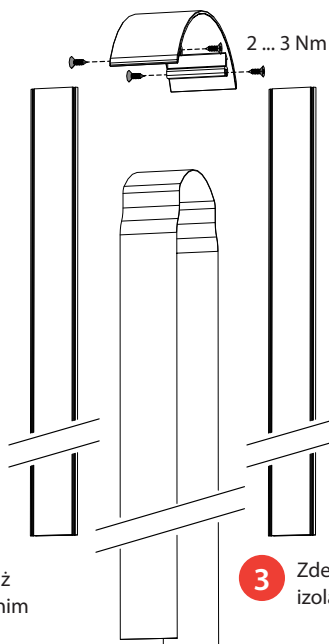
- 4 Zamontuj pokrywę górną do podstawy stacji

- 5 Po zakończeniu prac instalacyjnych zamontuj pokrywę dolną stacji.

5.3. Demontaż słupka

Kroki montażowe

Użyj wszystkich zdemontowanych części podczas montażu.



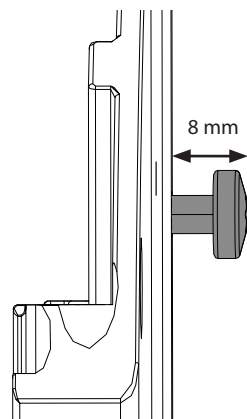
1 Odkręć śruby na górnej pokrywie - 4 szt.
Zdejmij górną pokrywę

2 Zdejmij boczne profile - 2 szt.

3 Zdejmij plastikową osłonę izolacyjną

4 Śruba z jednej strony jest już zamontowana z odpowiednim odsunięciem.

W przypadku obustronnego montażu ładowarek, należy wykręcić śrubę po drugiej stronie adaptera zachowując to samo odsunięcie. Zaleca się użycie kleju do gwintów.

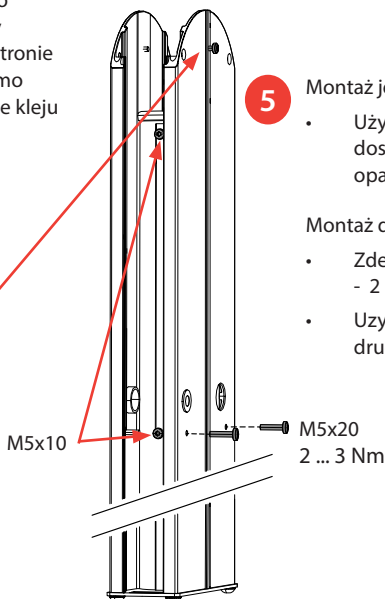


5 Montaż jednej stacji:

- Użyj śrub mocujących - 2 szt. dostarczonych w załączonym opakowaniu z akcesoriami.

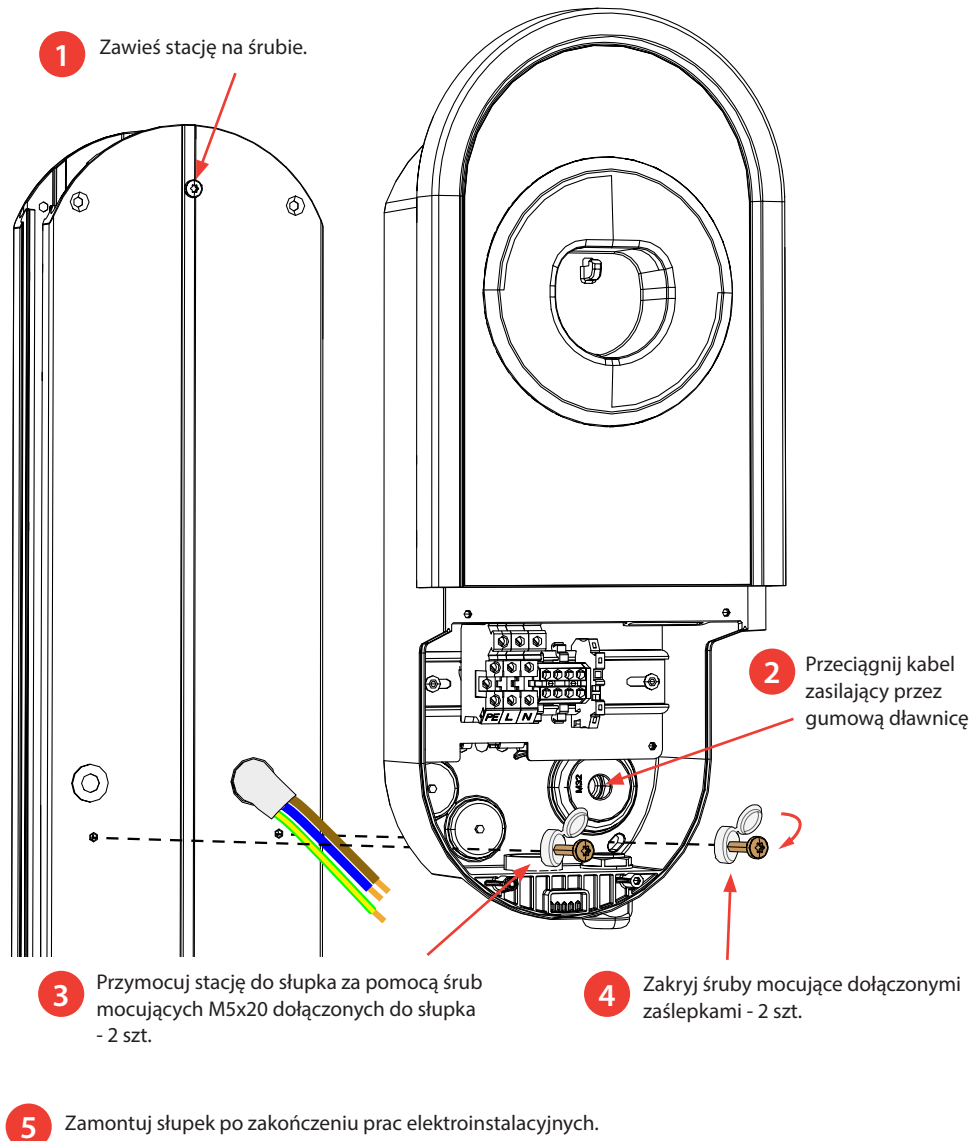
Montaż dwóch stacji:

- Zdemontuj śruby mocujące - 2 szt.
- Użyj tych śrub gdy mocujesz drugą stację ładowania do słupka.



5.4. Montaż stacji na słupku

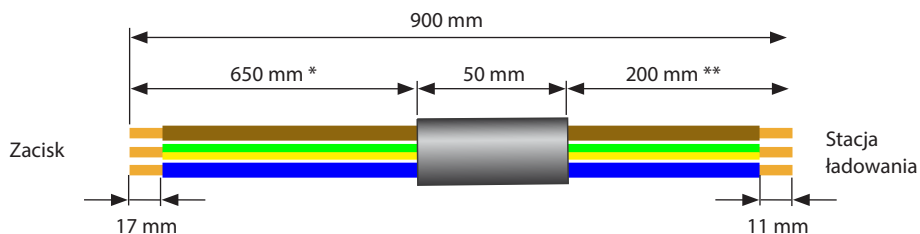
Kroki montażowe



6. Instrukcje podłączenia

- Potrzebny jest osobny przewód połączeniowy. Upewnij się, że przewód połączeniowy ma odpowiedni przekrój, adekwatny do mocy stacji.
- Do podłączenia przewodów użyj dołączonych do zestawu zacisków rozgałęźnych.
- Istnieje także możliwość podłączenia przewodu zasilającego bezpośrednio do stacji.
- Jeśli ładowarka będzie podłączona do internetu, w pierwszej kolejności podłącz kabel Ethernet do złącza RJ45, a następnie przewody zasilające do zacisków przyłączeniowych.

6.1. Kabel łączeniowy



* Długość podana jest dla najdłuższego przewodu. Pozostałe przewody dociąć na odpowiednią długość.

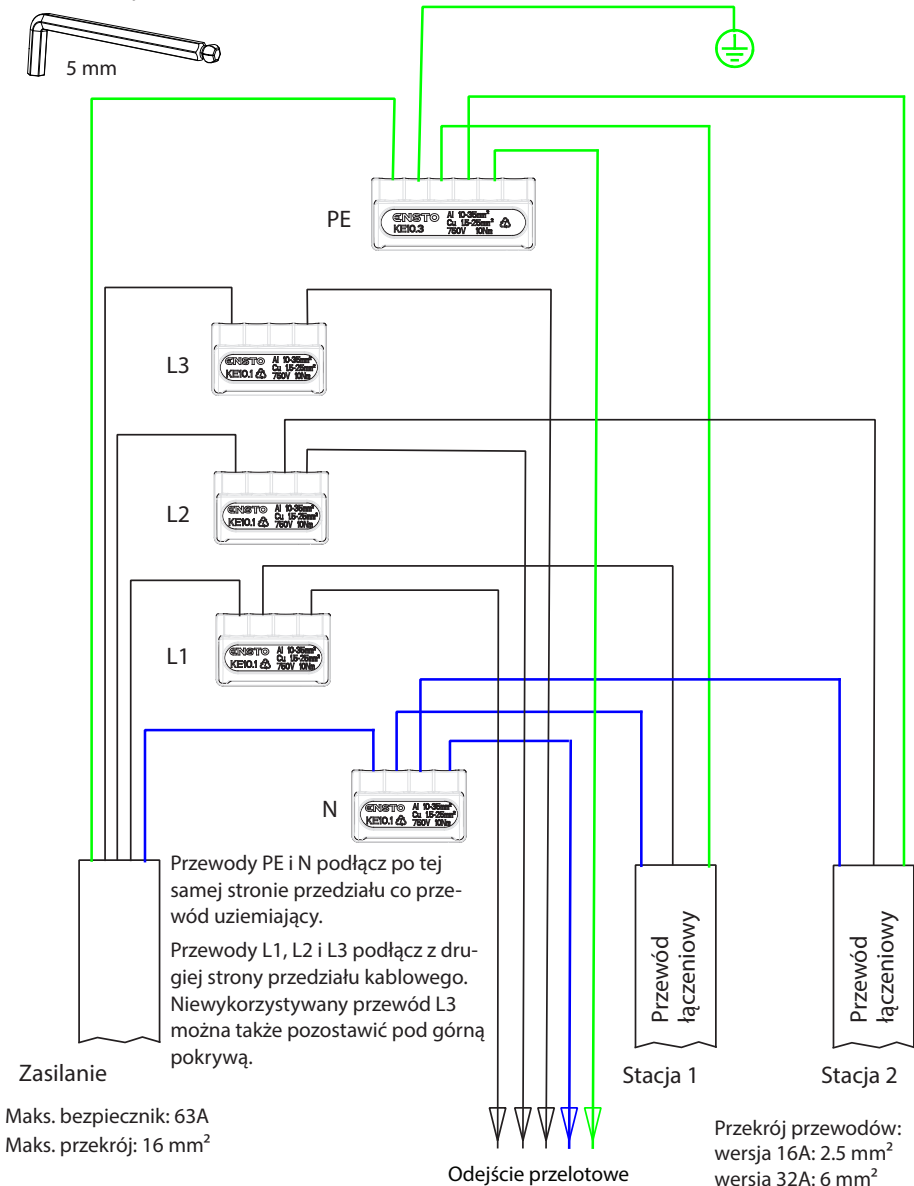
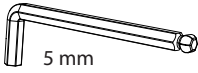
** Przewód ochronny pozostaw nieco dłuższy niż pozostałe przewody, aby w przypadku pociągnięcia kabla przewód ochronny odłączył się jako ostatni.

Więcej szczegółów dotyczących sposobu podłączenia przewodów można znaleźć w Instrukcji montażu stacji.

6.2. Przykład okablowania

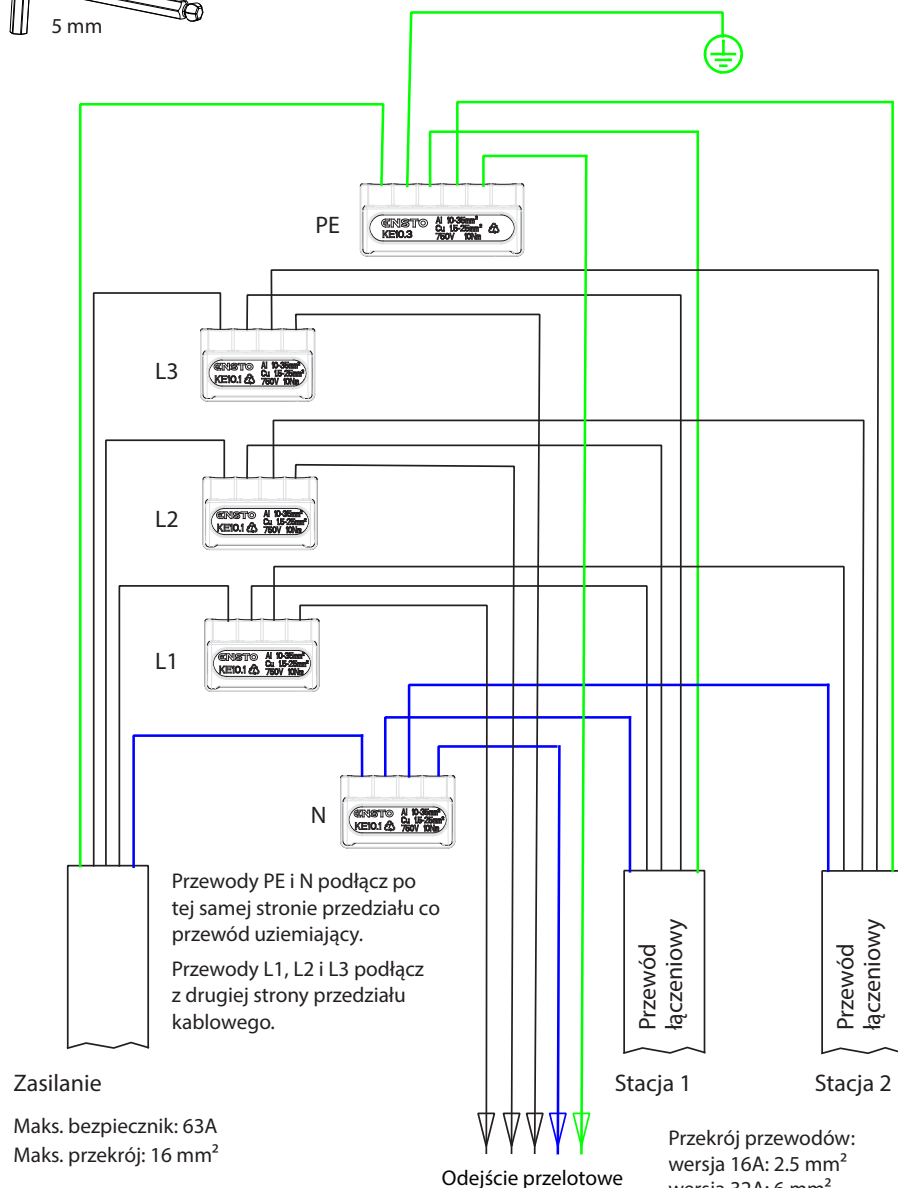
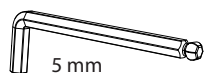
Instalacja dwóch 1-fazowych stacji na słupku

Moment dokręcania: 10 Nm



Instalacja dwóch 3-fazowych stacji na słupku

Moment dokręcania: 10 Nm



7. Montaż do fundamentu betonowego

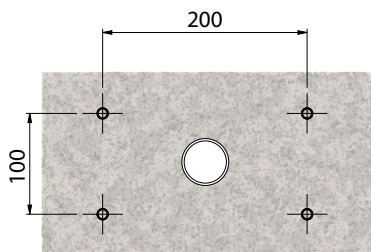
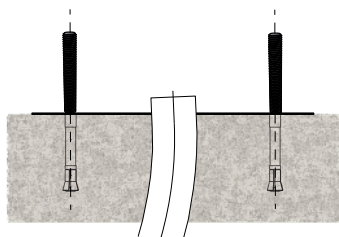
Elementy:	Słupek	1 szt.
	Kotwy do betonu M12 (brak w zestawie)	4 szt.
	Podkładki (brak w zestawie)	
	Nakrętki (brak w zestawie)	

Upewnij się, że materiały użyte do wylewania betonu i procedury instalacji są zgodne z lokalnymi przepisami budowlanymi i normami bezpieczeństwa.

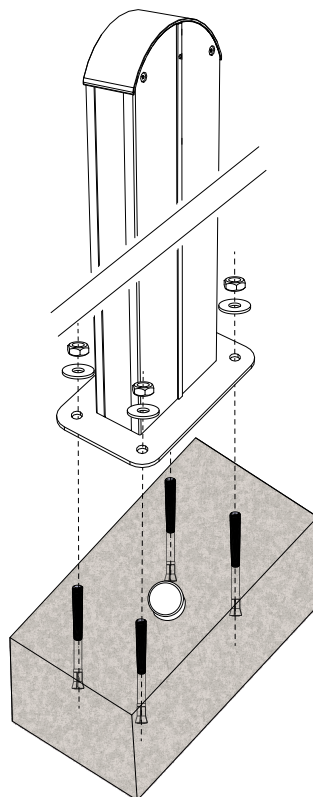
- Wykonaj wykop pod fundament. Dno wykopu powinno być ubite i wypoziomowane.
- Ułóż w docelowym miejscu w wykopie rury pod kable i ewentualne rury drenażowe.
- Zalej wykop betonem.
- Odczekaj, aż beton zwiąże. Upewnij się, że powierzchnia wylewki jest płaska i nie powstają pęknięcia.

Kroki montażowe

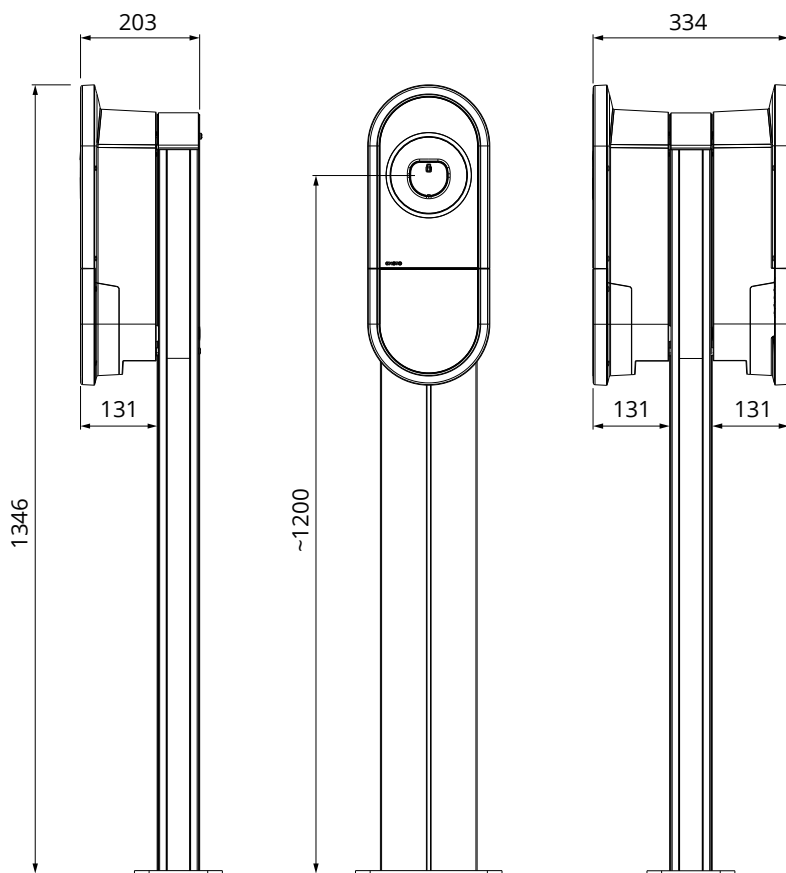
1. **Upewnij się, że powierzchnia wylewki jest równa i wypoziomowana.**
2. Wywierć w betonie otwory pod kotwy. Więcej informacji można znaleźć w instrukcji montażu kotew.
3. Umieść kotwy w otworach.



4. Przez rurę w fundamencie wciągnij kable pozostawiając zapas min. 1,6 m licząc od powierzchni fundamentu.
5. Zamocuj słupek do fundamentu za pomocą kotew z podkładkami i nakrętkami.
6. Wciągnij kable elektryczne przez metalowy kanał w słupku.
7. Zamontuj ładowarkę na słupku zgodnie z instrukcją na stronie 43.



8. Rysunki wymiarowe



9. Informacje techniczne

Parametry elektryczne	Zestaw montażowy
Napięcie znamionowe	1F, 230 VAC / 3F, 400VAC
Częstotliwość znamionowa	AC 50 Hz
Zaciski rozgałęźne (dostarczane w zestawie)	Cu 2,5 mm ² - 16 mm ² Moment dokręcania: 10Nm
Kabel przyłączeniowy zasilający	Cu 2,5 mm ² - 6 mm ² Ø 10 - 20 mm Jedno- lub wielodrutowy
Podłączenie zasilania do stacji	Zobacz specyfikacje techniczne ładowarki

Parametry mechaniczne	Słupek
Materiał	Aluminium
Kolor	Srebrny
Montaż	Gruntowy / Podłogowy
Waga	około 8,8 kg
Stopień ochrony	IP23
Wytrzymałość na uderzenia	IK10
Testowany zgodnie z IEC/EN 61439-07	

10. Utylizacja



Nie wyrzucaj urządzeń elektrycznych i elektronicznych oraz akcesoriów wraz z odpadami domowymi.

- Gdy stacja ładowania jest na końcu cyklu życia, należy ją odpowiednio zutylizować zgodnie z lokalnymi wytycznymi dotyczącymi recyklingu.
- Kartonowe opakowanie stacji ładowania można poddać recyklingowi.
- Plastikową folię należy usunąć wraz z odpadami domowymi lub zgodnie z lokalnymi wytycznymi dotyczącymi recyklingu.

11. Instalacja / Lista kontrolna uruchomienia

Wprowadzenie

Sprawdź montaż mechaniczny i instalację elektryczną zgodnie z poniższą listą kontrolną, aby upewnić się, że ładowarka jest prawidłowo zainstalowana.

Sprawdzanie instalacji



Oględziny oraz sprawdzenie montażu mechanicznego i instalacji elektrycznej wykonuj, gdy ładowarka jest odłączona od zasilania.

KATEGORIA	X	OPIS SPRAWDZENIA
Wygląd ogólny		Urządzenie jest zgodne z zamówieniem i kompletne.
		Brak widocznych zarysowań ani uszkodzeń.
Montaż mechaniczny		Stacja jest prawidłowo zamontowana w miejscu instalacji.
Instalacja elektryczna		Instalacja zasilająca stację jest zgodna z projektem (przekroje przewodów, zabezpieczenia itp.). Sprawdź projekt elektryczny.
		Śruba zacisku PE jest mocno dokręcona.
		Przewody (L1, L2, L3, N i PE) są prawidłowo podłączone do zacisków w stacji.
		Izolacja kabla zasilającego i przewodów (L1, L2, L3, N i PE) nie jest naruszona.
		Sieci TN / TT: <ul style="list-style-type: none"> • Napięcie pomiędzy PE i N jest mniejsze niż 10 V. Sieć IT: <ul style="list-style-type: none"> • Napięcie pomiędzy L1 i N jest 230 V. • Napięcie pomiędzy L1 i PE jest 130 V.
		Rezystancja przewodu PE jest mniejsza niż 3 Ω.
		Urządzenia zabezpieczające działają prawidłowo.

LEGRAND
Pro and Consumer Service
BP 30076 - 87002
LIMOGES CEDEX FRANCE
www.legrand.com

Stempel installateur

Firmenstempel

Pieczęć instalatora

Legrand behoudt zich het recht voor de inhoud van deze handleiding te allen tijde te wijzigen en dit op om het even welke manier mee te delen.

Legrand behält sich das Recht vor, den Inhalt dieser Broschüre jederzeit zu ändern und die Änderungen in jeglicher Form und Art zu kommunizieren.

Firma Legrand zastrzega sobie w każdej chwili prawo do modyfikowania treści niniejszego dokumentu i przekazywania w dowolnej formie i trybie informacji o wprowadzonych zmianach.