

# Funk-Wandsender 2-fach für Beleuchtung

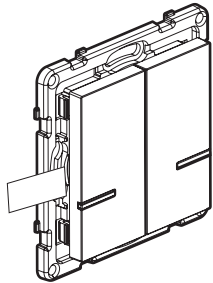
7 656 34 - 7 657 34 - 7 658 34 - 7 659 34



Enthält ein vernetztes Produkt, für das zunächst das Starterpaket, sowie Steckdosen, Schalter (mit Dimmer-Option) und/oder vernetzte Beleuchtungs-Mikromodule der Serie «...mit Netatmo» installiert werden **müssen**.

 Dieses Produkt steuert ausschließlich Schalter (mit Dimmer-Option), Steckdosen und Beleuchtungs-Mikromodule der Serie «...mit Netatmo».

## VERPACKUNGSINHALT



Funk-Wandsender 2-fach  
Beleuchtung

Wiederverwendbare  
Klebestreifen

Frequenzband: 2,4 bis 2,4835 GHz  
Leistungspegel: < 100 mW



[www.legrand.at](http://www.legrand.at) - [www.legrand.de](http://www.legrand.de)

Legrand GmbH, Am Silberg 14, 59494 Soest, Deutschland  
Legrand Austria GmbH, Floridsdorfer Hauptstrasse 1, 1210 Wien, Österreich

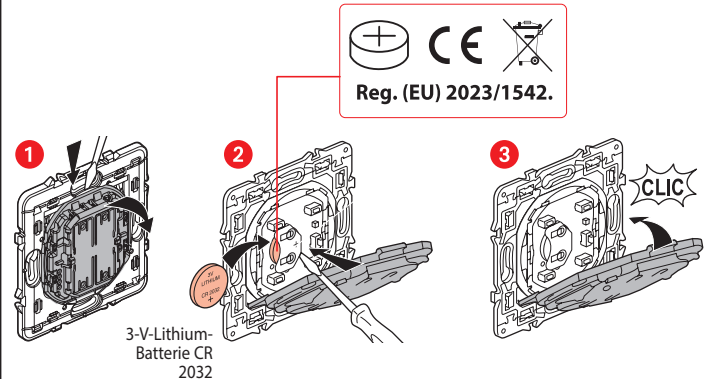
LE17388AA

## Installation des Funk-Wandsenders 2-fach für Beleuchtung

Zum Hinzufügen dieses Funk-Produkts zu Ihrer vernetzten Installation folgen Sie den Anweisungen:

- in der App **Legrand Home + Control** (Abschnitt **Einstellungen/Neues Produkt hinzufügen**)
- in der Bedienungsanleitung auf [legrand.de/legrand.at](http://legrand.de/legrand.at)

## Batterietausch



## VEREINFACHTE EU-KONFORMITÄTSERKLÄRUNG

Der Unterzeichner,

**Legrand**

erklärt, dass das in dieser Anleitung genannte funkgesteuerte Elektrogerät der Richtlinie 2014/53/EU entspricht.

Den vollständigen Wortlaut der EU-Konformitätserklärung finden Sie auf folgender Website:

[www.legrandoc.com](http://www.legrandoc.com)