

- Capteur extérieur de luminosité et température
- Buitenlicht- en temperatuursensor
- Outdoor luminosity and temperature sensor
- Sensor de luz y temperatura exterior
- مستشعر الضوء الخارجي ودرجة الحرارة

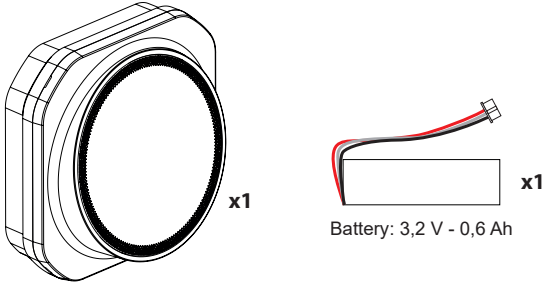
FR NL BE GB ES AR

0 695 00L/02L/03L

legrand®

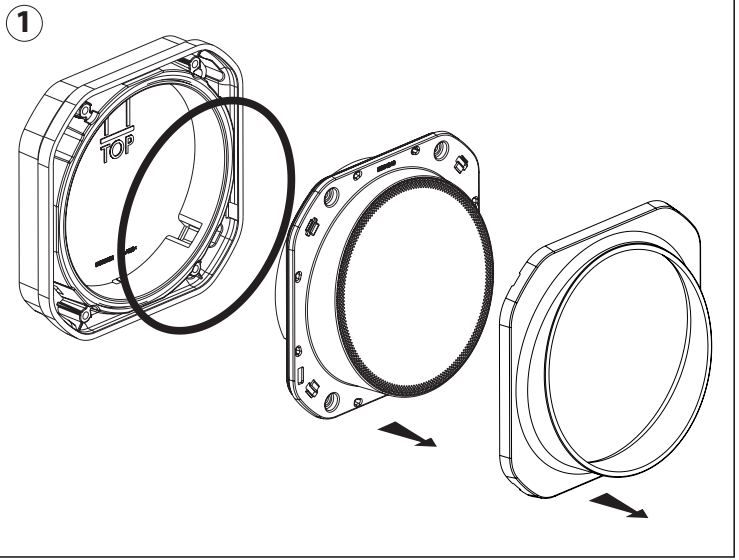
- Ce pack est un accessoire connecté qui nécessite au préalable l'achat et l'installation d'un pack de démarrage connecté compatible avec les produits des gammes "... with Netatmo".
- Dit pakket is een geconnecteerd accessoire waarvoor de voorafgaande aankoop en installatie van de starterskit of de geconnecteerde gateway-module van de with Netatmo-reeks vereist is.
- This pack is a connected accessory which requires you to buy and install the with Netatmo connected starter pack first.
- Este pack es un accesorio conectado que requiere de la instalación previa de un starter pack conectado con los productos compatibles de las gamas «with Netatmo».
- هذه الحزمة عبارة عن ملحقات متصل يتطلب الشراء المسبق وتثبيت حزمة بداية متصلة متوافقة مع المنتجات الموجودة في نطاقات «with Netatmo».

- Composition du pack • Inhoud van het pakket • Pack contents • Composición del pack
- محتويات الحزمة

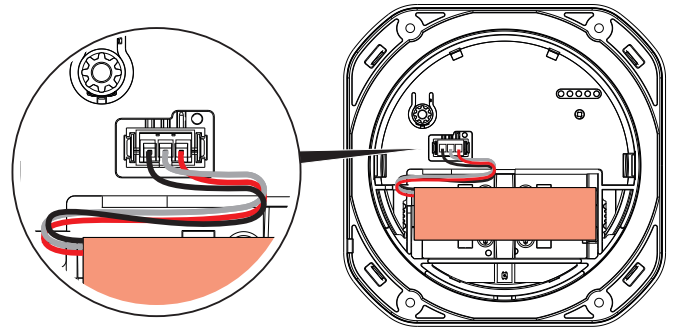


- Bande de fréquences : 2,4 à 2,4835 GHz - Niveau de puissance : < 100 mW
- Frequentieband: 2,4 tot 2,4835 GHz - Vermogensniveau: < 100mW
- Frequency bands: 2,4 - 2,4835 GHz - Power level: < 100 mW
- Banda de frecuencia: 2,4 a 2,4835 GHz - Nivel de potencia: < 100mW
- نطاقات التردد: 2,4 - 2,4835 GHz - مستوى الطاقة > 100 mW

1

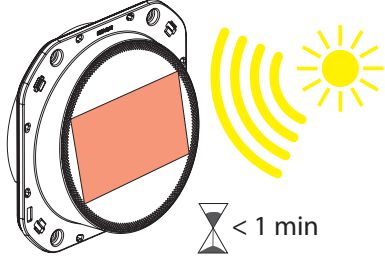


- 2 • Connexion de la batterie • Batterij-aansluiting • توصيل البطارية
- Battery connection • Conexión de batería



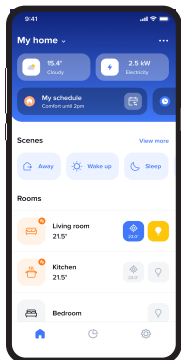
2

- 3 • Activation de la batterie • Activering van de batterij • تنشيط البطارية
- Battery activation • Activación de batería



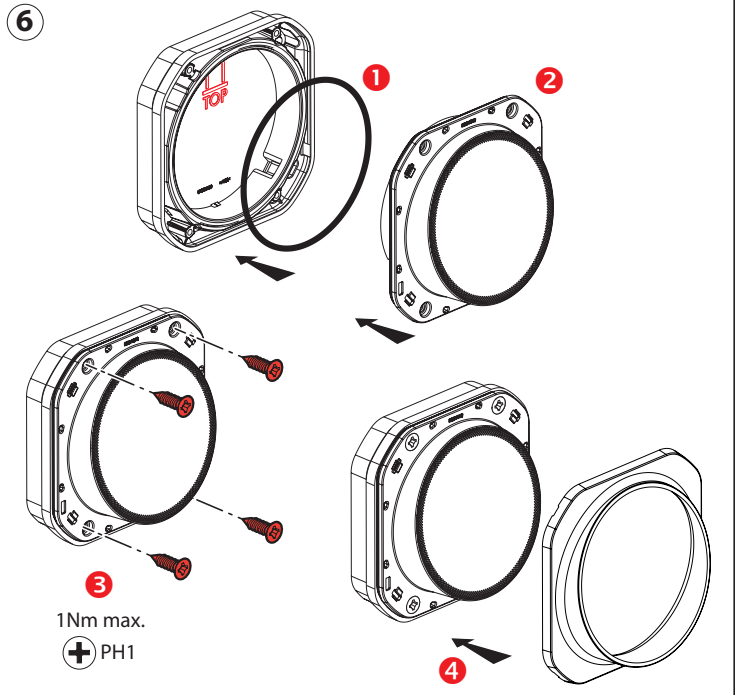
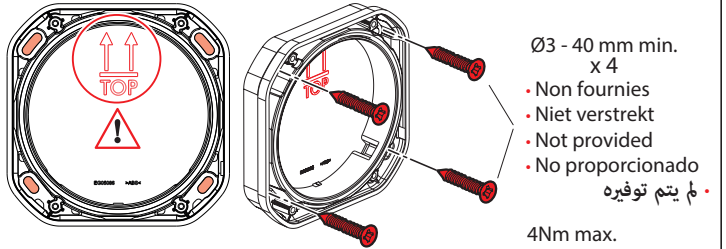
- 4 • Installation du capteur via l'application Home + Control. suivez les instructions pour associer votre capteur.
- Sensorinstallatie via de Home + Control-app. Volg de instructies om uw sensor te koppelen.
- Sensor installation via the Home + Control app. Follow the instructions to pair your sensor.
- Instalación del sensor mediante la app Home + Control. Sigue las instrucciones para emparejar el sensor.

- تثبيت المستشعر عبر تطبيق Home + Control
- اتبع التعليمات لإقران المستشعر الخاص بك



3

- 5 • Fixation à vis • Bevestiging met schroeven • Fixing with screws
- Fijación con tornillos
- تثبيت البراغي



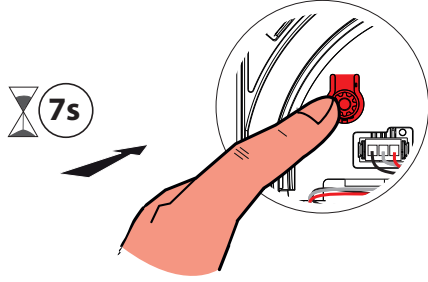
4

LE1707AA



• Reset

• عملية إعادة الضبط



- DÉCLARATION UE DE CONFORMITÉ SIMPLIFIÉE
 - VEREENVOUDIGDE EU CONFORMITEITSVERKLARING
 - SIMPLIFIED EU DECLARATION OF CONFORMITY
 - DECLARACIÓN UE DE CONFORMIDAD SIMPLIFICADA
- إعلان مطابقة مبسط للاتحاد الأوروبي

- Le soussigné, **Legrand** déclare que les équipements radioélectriques cités sur cette notice sont conformes à la directive 2014/53/UE. Le texte complet de la déclaration UE de conformité est disponible à l'adresse internet suivante :
- De ondergetekende, **Legrand** verklaart dat de in deze handleiding genoemde radioapparatuur voldoet aan de richtlijn 2014/53/EU. De volledige tekst van de EU-conformiteitsverklaring is beschikbaar op het volgende internetadres:
- The undersigned, **Legrand** declares that the radio-electric equipment referred to in these instructions complies with directive 2014/53/EU. The full text of the EU declaration of conformity is available on the following website :
- El abajo firmante, **Legrand** declara que los equipos radioeléctricos mencionados en este manual son conformes a la directiva 2014/53/UE. El texto completo de la declaración UE de conformidad está disponible en el siguiente enlace:

الموقع أدناه **Legrand**. يعلن أن المعدات الكهربائية اللاسلكية المشار إليها في هذه التعليمات تتوافق مع توجيه
EU2014/53. النص الكامل لإعلان المطابقة للاتحاد الأوروبي متاح على الموقع الإلكتروني التالي:

www.legrand.com/ecatalogue

- Ne pas ingérer la pile : risque de brûlures chimiques. Le fait d'avaler celle-ci peut entraîner des brûlures sévères en moins de 2 heures et peut avoir des conséquences mortelles. Les piles et batteries, neuves ou usagées, doivent être gardées à l'écart des enfants. Si le compartiment piles ne ferme pas correctement, arrêter d'utiliser le produit et le tenir hors de portée des enfants. Si vous soupçonnez qu'une pile a pu être avalée ou introduite dans un corps humain, il faut consulter un médecin immédiatement. Risque d'incendie voire d'explosion en cas de remplacement de la pile par une autre de type incorrect. Ne pas écraser ou sectionner la pile, ne pas l'évacuer dans le feu ou un four chauffant : risque d'explosion. Ne pas laisser la pile dans un environnement à très haute température : risque d'explosion ou de fuites de gaz ou de liquides inflammables. Ne pas exposer la pile à une basse pression atmosphérique : risque d'explosion ou de fuites de gaz ou de liquides inflammables.

- De batterij niet inslikken: risico van chemische brandwonden. Als deze wordt ingeslikt kan die binnen 2 uur ernstige brandwonden veroorzaken die de dood tot gevolg kunnen hebben. Batterijen, zowel nieuwe als gebruikte, moeten worden bewaard op een plek die niet voor kinderen toegankelijk is. Als het batterijcompartiment niet correct sluit, het product niet meer gebruiken en het buiten bereik van kinderen houden. Als u een vermoeden hebt dat een batterij kan zijn ingeslikt of in een menselijk lichaam gebracht, moet u onmiddellijk een arts raadplegen. Er bestaat risico van brand of zelfs ontploffing als de batterij wordt vervangen door een andere van een verkeerd type. De batterij niet verpletteren of doorsnijden, niet in het vuur werpen of in een verwarmde oven brengen: risico van ontploffing. De batterij niet in een hete omgeving laten: risico van ontploffing of vrijkomen van brandbare gassen of vloeistoffen. De batterij niet blootstellen aan lage atmosferische druk: risico van ontploffing of vrijkomen van brandbare gassen of vloeistoffen.

- Do not ingest battery, risk of chemical burns. This product contains a coin / button cell battery. If the coin / button cell battery is swallowed, it can cause severe internal burns within just 2 hours and can lead to death. Keep new and used batteries away from children. If the battery compartment does not close securely, stop using the product and keep it away from children. If you think batteries might have been swallowed or placed inside any part of the body, seek immediate medical attention. Risk of fire or explosion if the battery is replaced by an incorrect type. Disposal of a battery into fire or a hot oven, or mechanically crushing or cutting a battery can result in an explosion. Leaving a battery in an extremely high temperature surrounding environment can result in an explosion or the leakage of flammable liquid or gas. A battery subjected to extremely low air pressure may result in an explosion or the leakage of flammable liquid or gas.

- No ingerir la pila: riesgo de quemaduras químicas. Este producto contiene una pila de botón. Tragarla puede causar graves quemaduras en menos de 2 horas y acarrear consecuencias mortales. Las pilas y las baterías, tanto si son nuevas como usadas, se deben mantener fuera del alcance de los niños. Si el compartimento de las pilas no se cierra correctamente, deje de utilizar el producto y manténgalo fuera del alcance de los niños. Si sospecha que una pila ha sido tragada o introducida en un cuerpo humano, debe consultar inmediatamente a un médico. Existe riesgo de incendio o explosión en caso de que la pila sea sustituida por un tipo no adecuado. No aplaste ni corte la pila, no la arroje al fuego, ni la introduzca en un horno caliente: existe riesgo de explosión. No deje la pila en entornos de alta temperatura: existe riesgo de explosión, fuga de gas o de líquido inflamable. No exponga la pila a una presión atmosférica baja: existe riesgo de explosión, fuga de gas o de líquido inflamable.

- لا تبلع البطارية: خطر التعرض لحروق كيميائية. يؤدي ابتلاع هذه البطارية إلى التعرض لحروق حادة في أقل من ساعتين وقد تكون عواقب ذلك مميتة. يجب الاحتفاظ بالبطاريات الزر والبطاريات الأخرى بعيدا عن متناول الأطفال سواء كانت جديدة أو مستعملة. إذا لم تتمكن من غلق حجرة البطارية جيدا، توقف عن استعمال المنتج واحفظ به بعيدا عن متناول الأطفال. إذا كان لديك شك أنه تم ابتلاع بطارية أو دخلت في الجسم البشري، يجب استشارة الطبيب فوراً. يوجد خطر الاحتراق وحتى الانفجار إذا استبدلت البطارية ببطارية أخرى غير ملائمة. لا تستحق البطارية ولا تقطعها ولا تضعها في النار أو فرن ساخن: خطر الانفجار. لا تترك البطارية في وسط به درجة حرارة عالية للغاية: خطر الانفجار أو تسرب الغاز أو سوائل قابلة للاشتعال. لا تعرض البطارية لضغط جوي منخفض: خطر الانفجار أو تسرب الغاز أو سوائل قابلة للاشتعال.