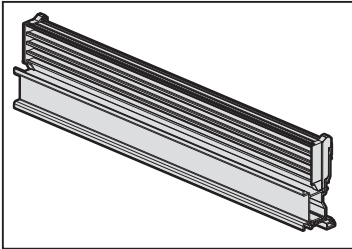




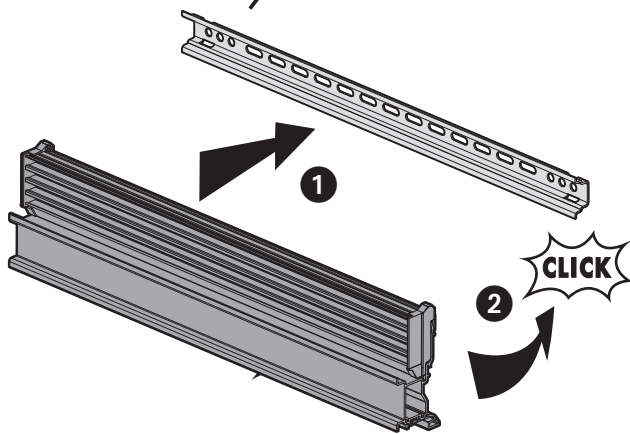
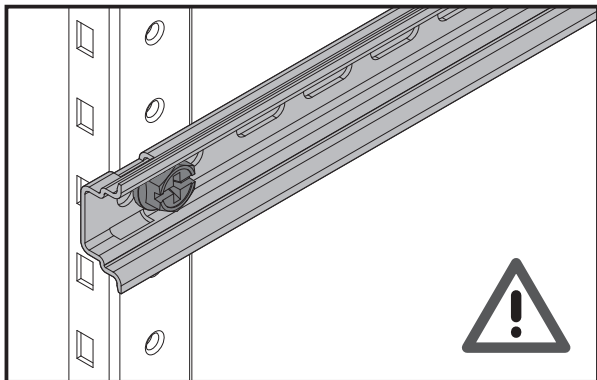
Ce produit doit être installé conformément aux règles d'installation et de préférence par un électricien qualifié • Dit product moet in overeenstemming met de installatievoorschriften en bij voorkeur door een vakbekwame electricien worden geïnstalleerd. This product should be installed in compliance with installation rules, preferably by a qualified electrician • Dieses Produkt darf nur durch eine Elektro-Fachkraft eingebaut werden • Dieses Produkt ist den Installationsregeln entsprechend und vorzugsweise von einem qualifizierten Elektrotechniker zu installieren • Este producto debe instalarse conforme a las normas de instalación y preferiblemente por un electricista cualificado • Questo prodotto deve essere installato in conformità con le regole d'installazione e di preferenza da un elettricista qualificato • Este produto deve ser instalado de acordo com as regras de instalação e de preferência por um electricista qualificado • Produkt ten powinien być montowany zgodnie z zasadami instalacji, najlepiej przez wykwalifikowanego elektryka • Bu ürün montaj kurallarına uygun olarak ve tercihen yetkili bir elektrikçi tarafından yerleştirilmelidir • A termék csak villamos szakember szerelheti fel • Tämä tuote on asennettava noudattaen asennusohjeita, asennus on mieluiten annettava pätevän sähköasentajan tehtäväksi • Denna produkt skall installeras enligt gällande installationsbestämmelser och helst av en kvalificerad elektriker. Tento výrobek musí být instalován podle instalačních pokynů kvalifikovaným elektrikářem • Tento výrobek musí podľa možnosti inštalovať elektrikár, spĺňajúci kvalifikačné predpoklady, v súlade s inštaláčnym návodom • Το προϊόν αυτό πρέπει να εγκαταστήσει σύμφωνα με τις οδηγίες εγκατάστασης και κατά προτίμηση από ειδικευμένο ηλεκτρολόγο • Izdelek mora biti instaliran v skladu s predpisi o instalaciji in instaliran s strani kvalificiranega električarja • Dette produkt skal installeres i overensstemmelse med retningslinjer for installation og helst installeres af en kvalificeret elektriker • Lekārta jāuzstāda, ņemot vērā instrukciju; vēlams to uzticēt profesionālam elektrikim • Šis gaminys turi būti pajungtas laikantis pajungimo taisyklių; pageidautina, kad jį pajungtų kvalifikuotas elektrikas • Dette produktet må installeres i henhold til installasjonsanvisningen og helst av en kvalifisert elektriker • Този продукт трябва да бъде инсталиран в съответствие с правилата за инсталация и е желателно да се инсталира от квалифициран електротехник • Acest produs trebuie instalat conform regulilor de instalare și, de preferință, de către un electrician calificat • Установка данного изделия должна выполняться в соответствии с правилами монтажа и предпочтительно квалифицированным электриком • Встановлення даного виробу повинно виконуватись з дотриманням правил монтажу, бажано кваліфікованим електриком



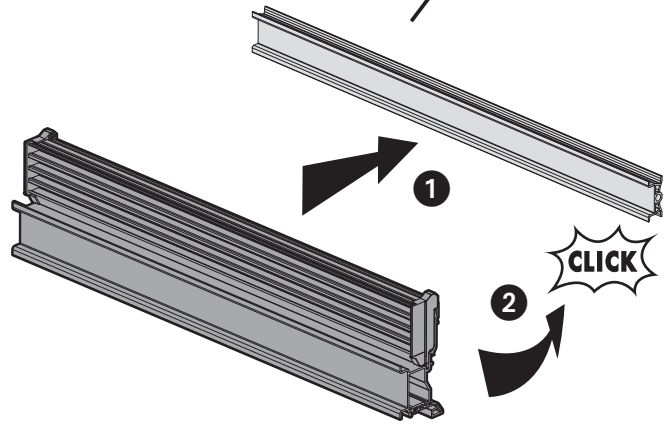
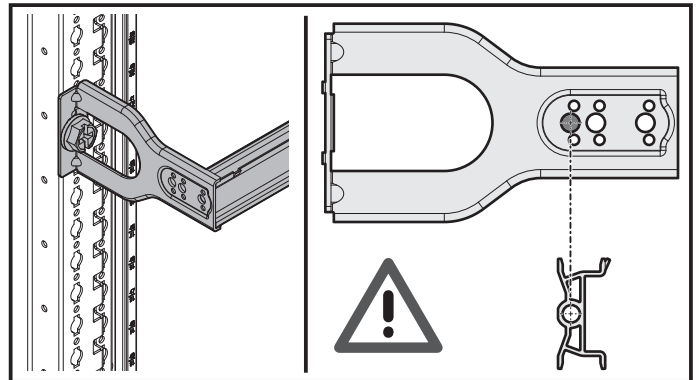
• يجب تركيب هذا المنتج طبقاً لقواعد التركيب ويفضل أن يقوم بالتركيب كهربائي مؤهل.

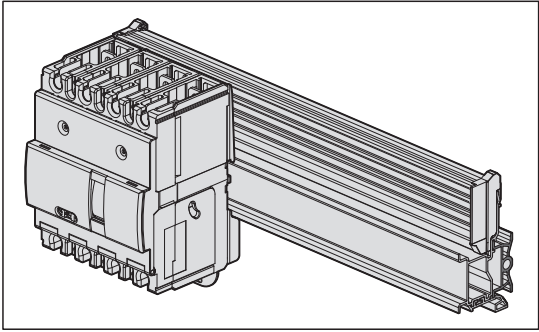


XL<sup>3</sup> HP160

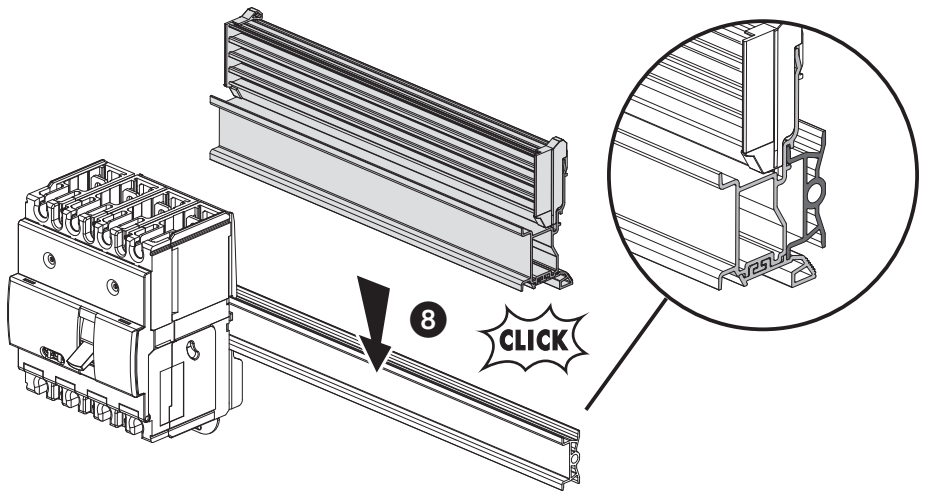
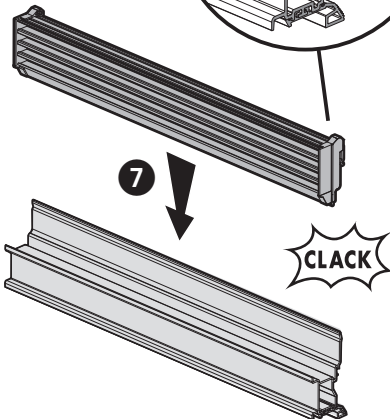
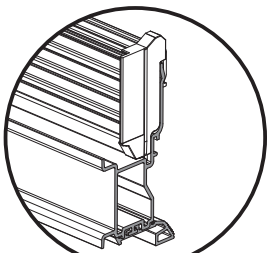
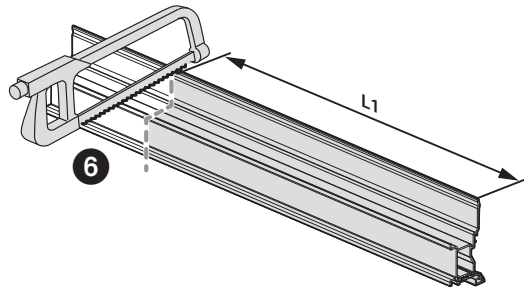
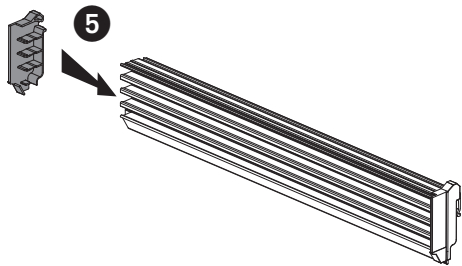
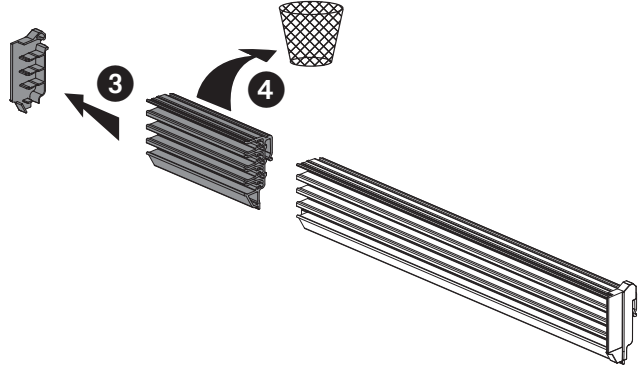
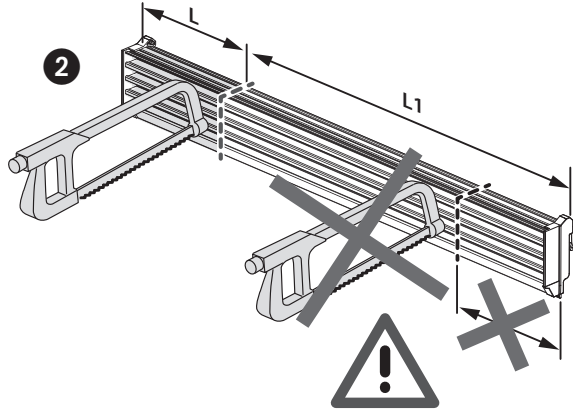
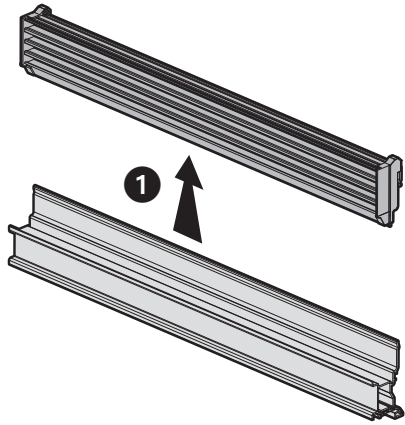


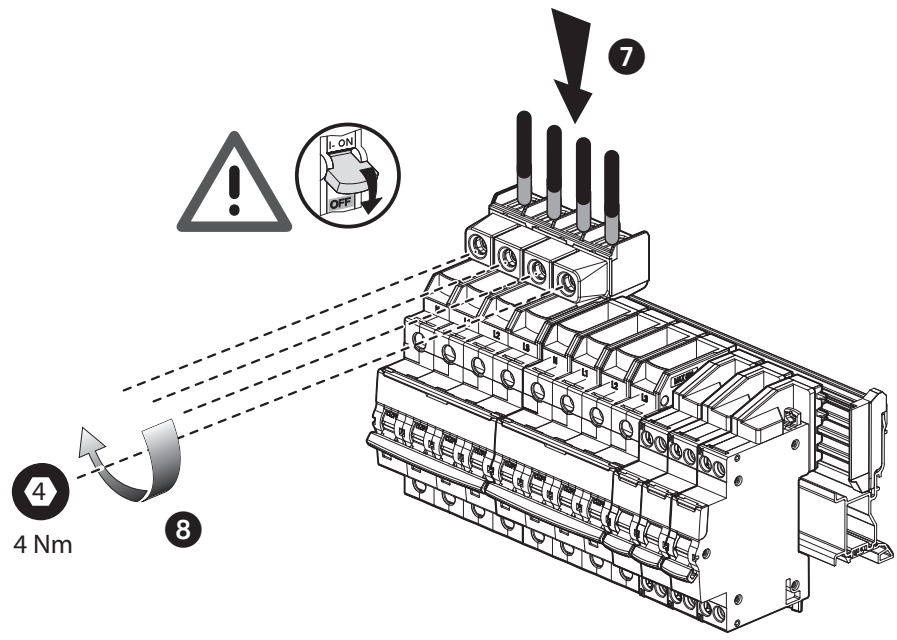
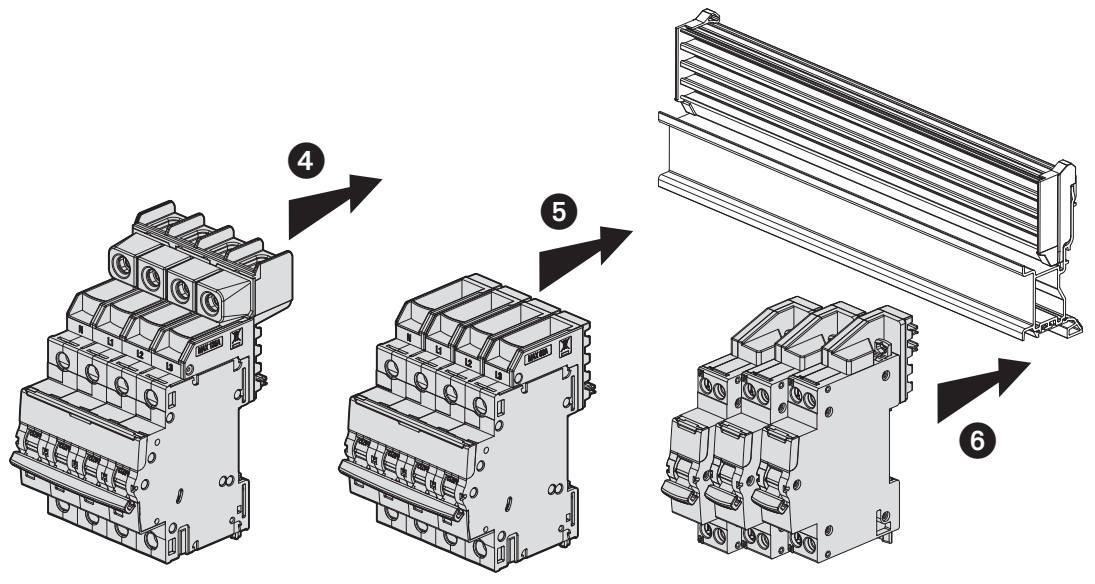
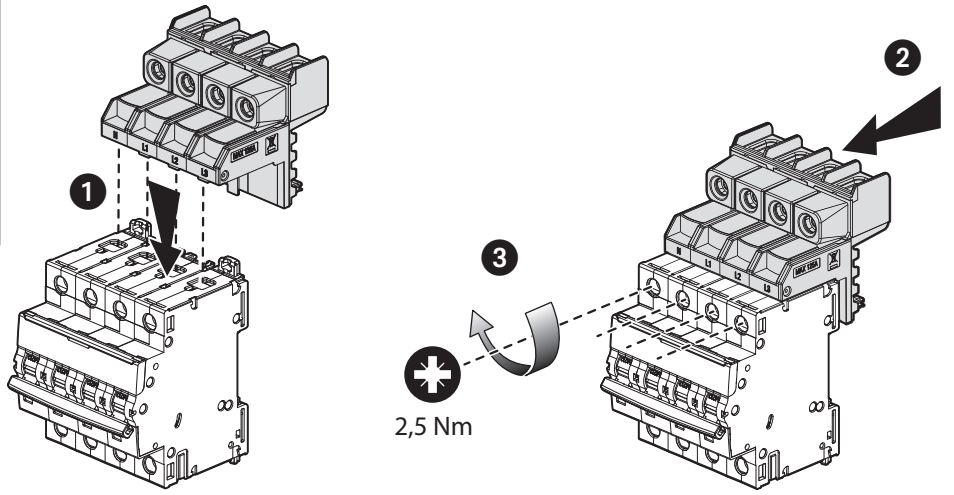
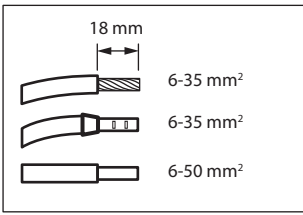
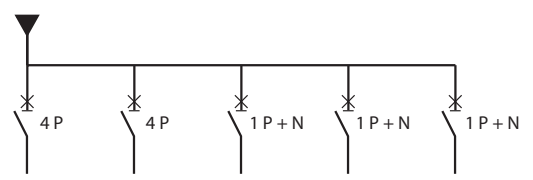
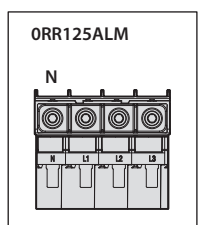
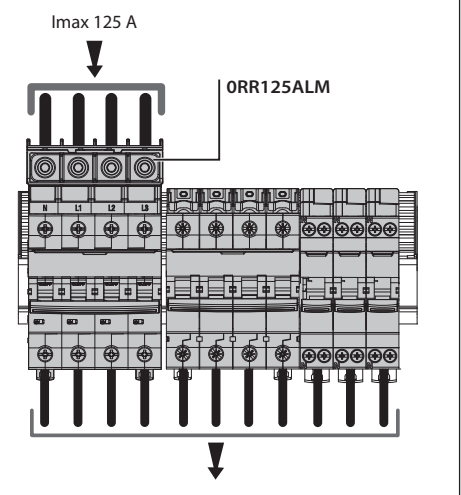
XL<sup>3</sup> HP630 - XL<sup>3</sup> HP6300





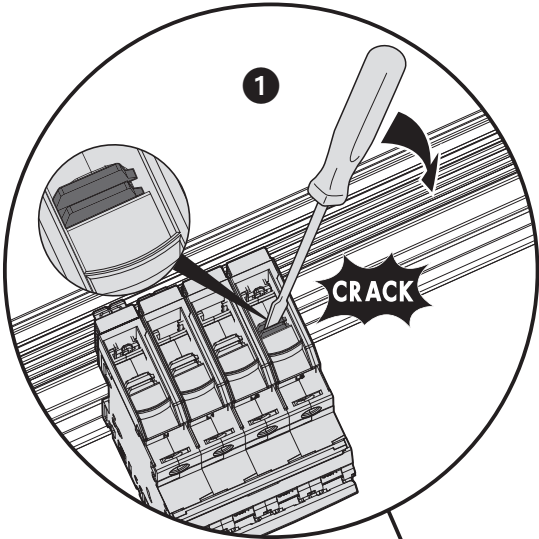
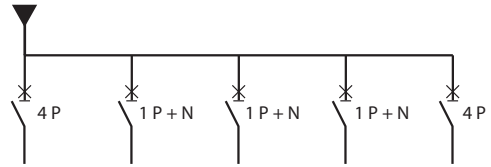
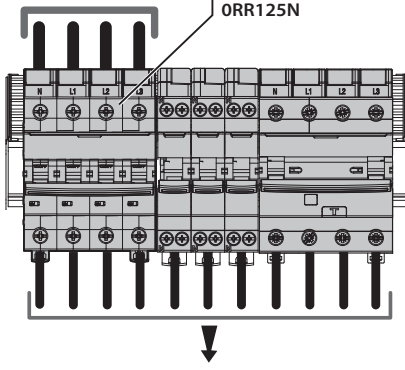
	L (mm)	
	3 P	4 P
DPX³ 160 A	82	108
DPX³ 250 A	105	140





$I_{max} = 80 A$

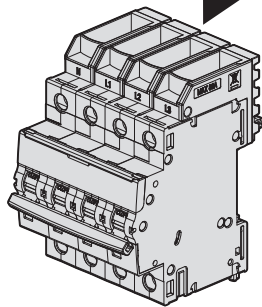
ORR125L1  
ORR125L2  
ORR125L3  
ORR125N



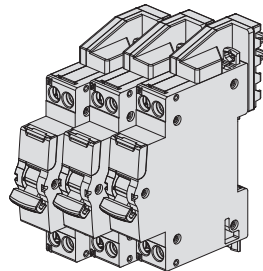
1

CRACK

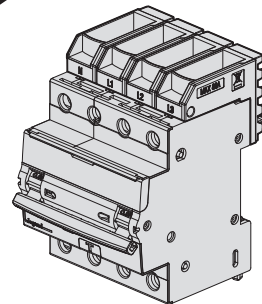
1



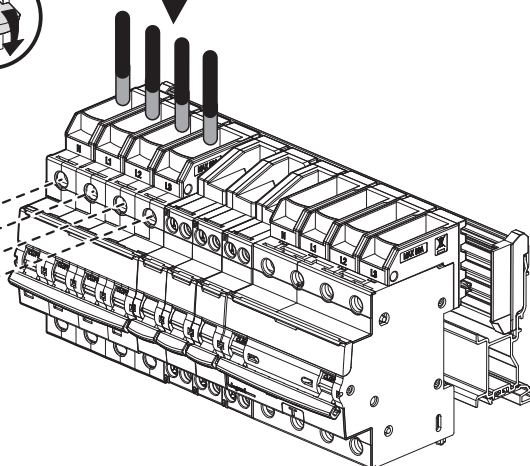
2



3

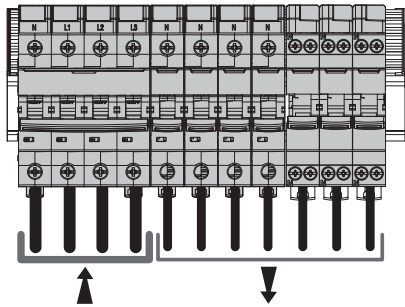


4

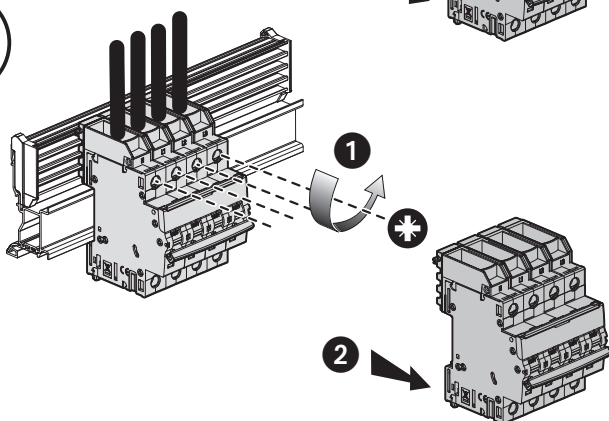
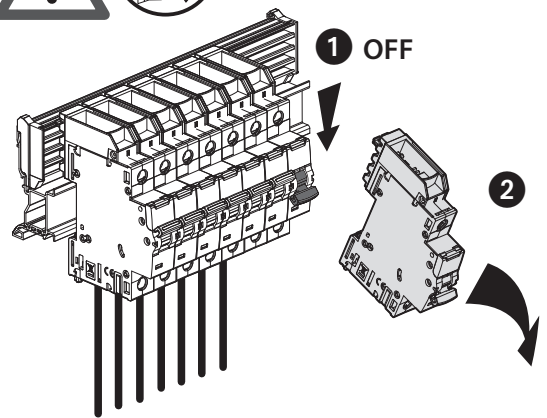
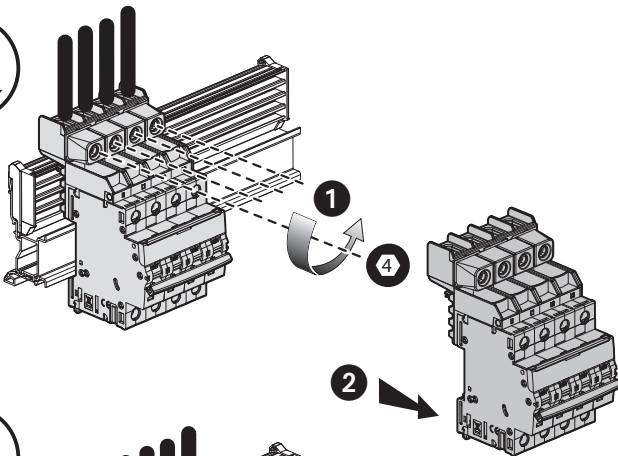
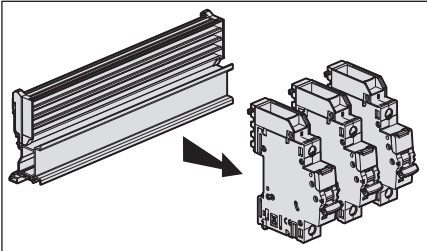
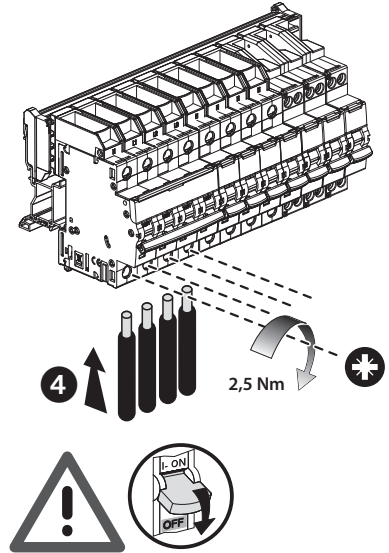
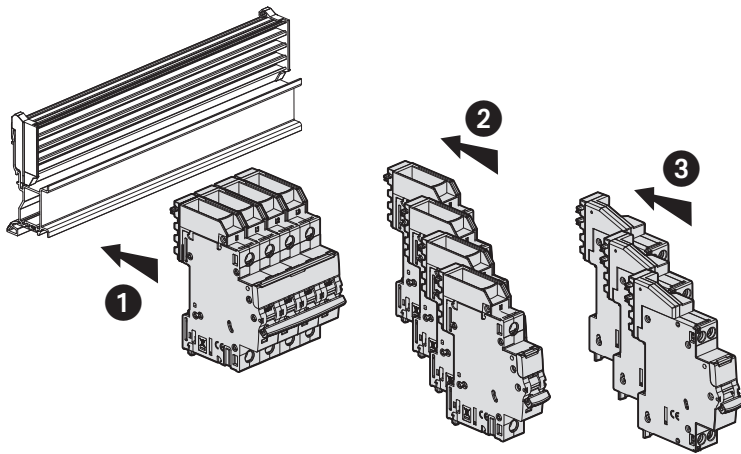
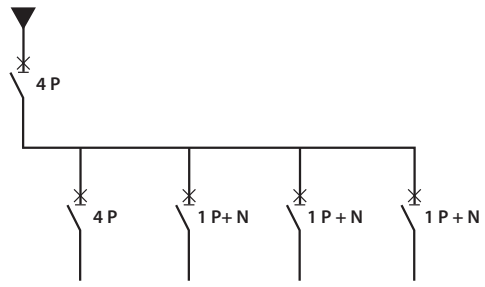


2,5 Nm

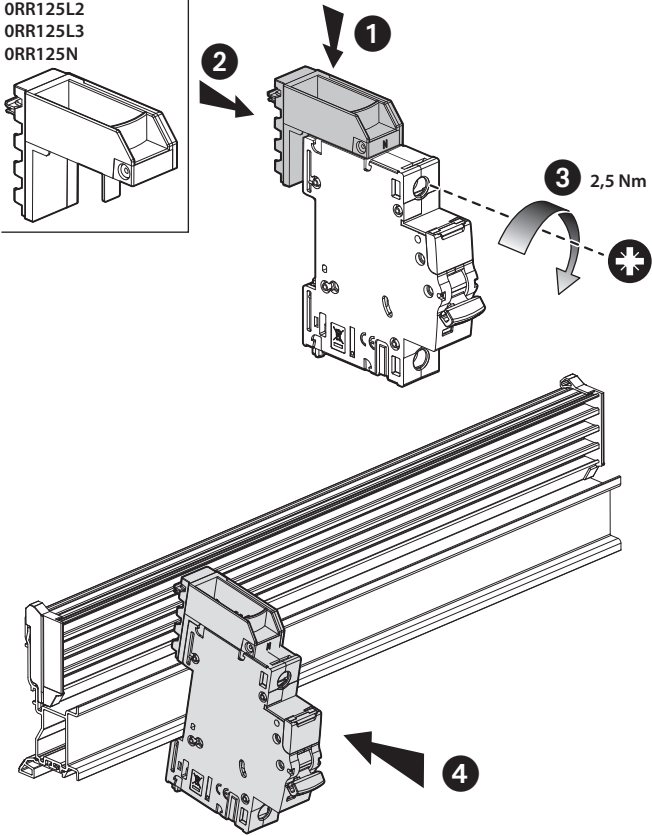
5



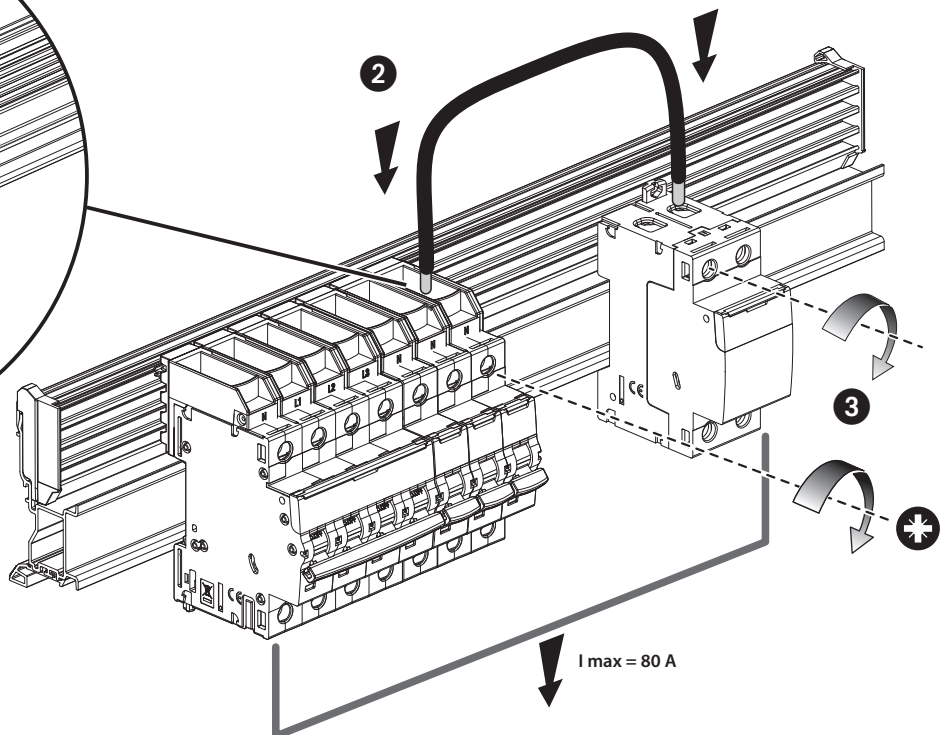
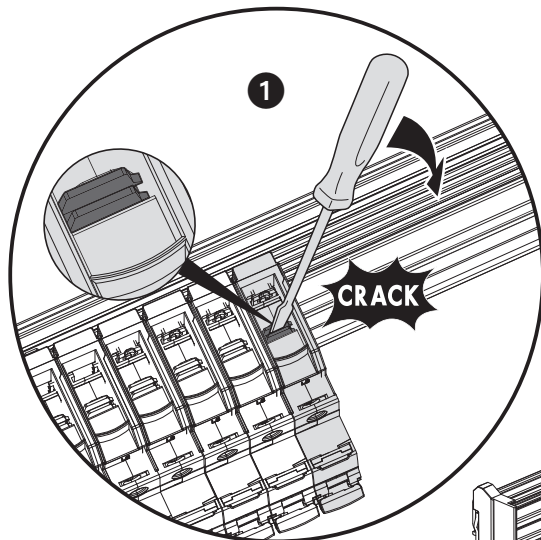
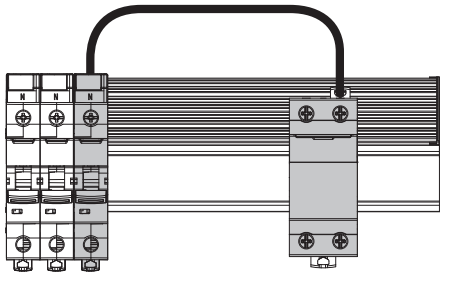
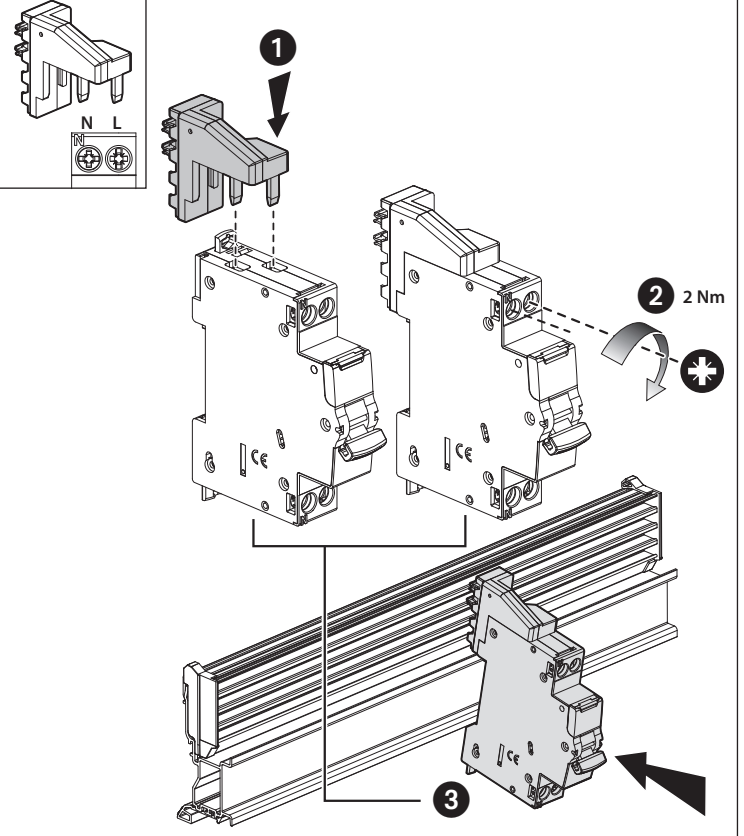
I max = 80 A



ORR125L1  
ORR125L2  
ORR125L3  
ORR125N



ORR125NL



ORR125ALR

