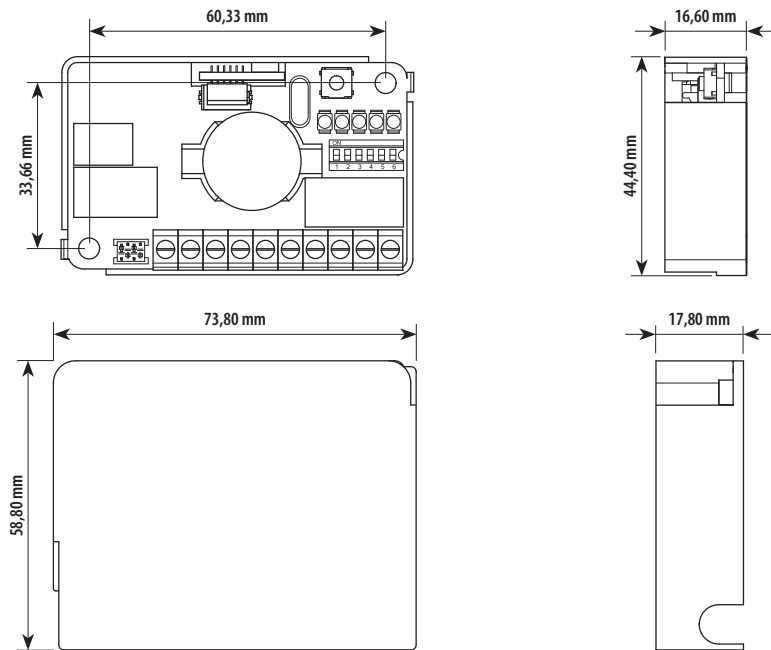
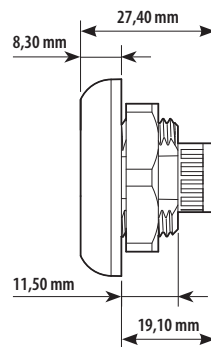
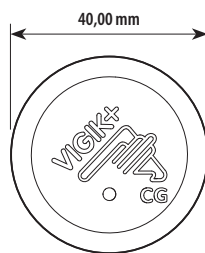


## Dimensions

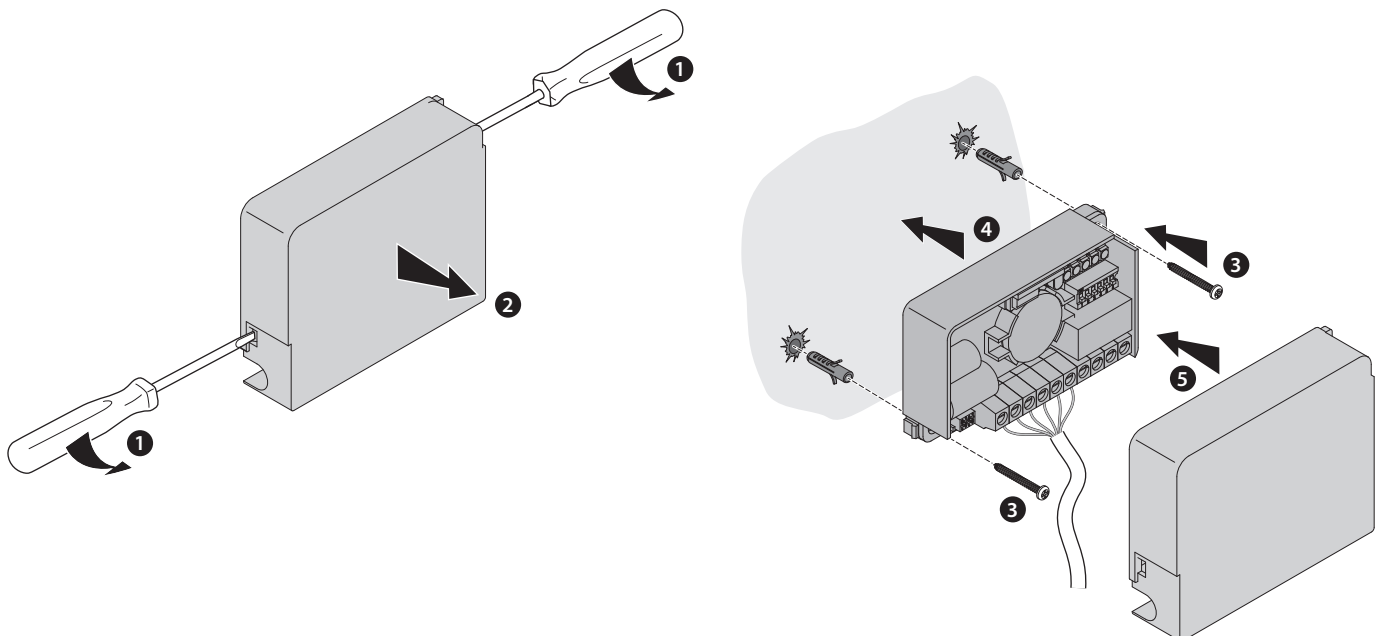
Centrale 348048

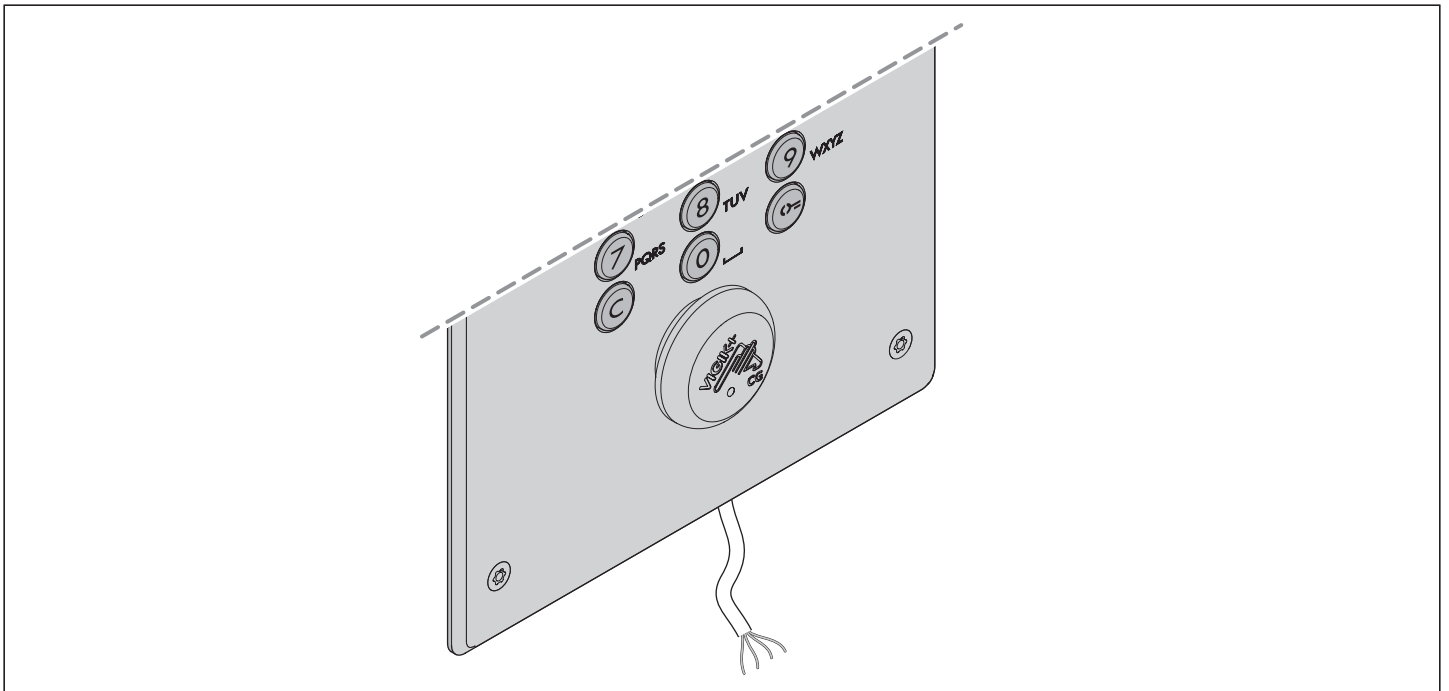


Tete de lecture T25 Vigik+®

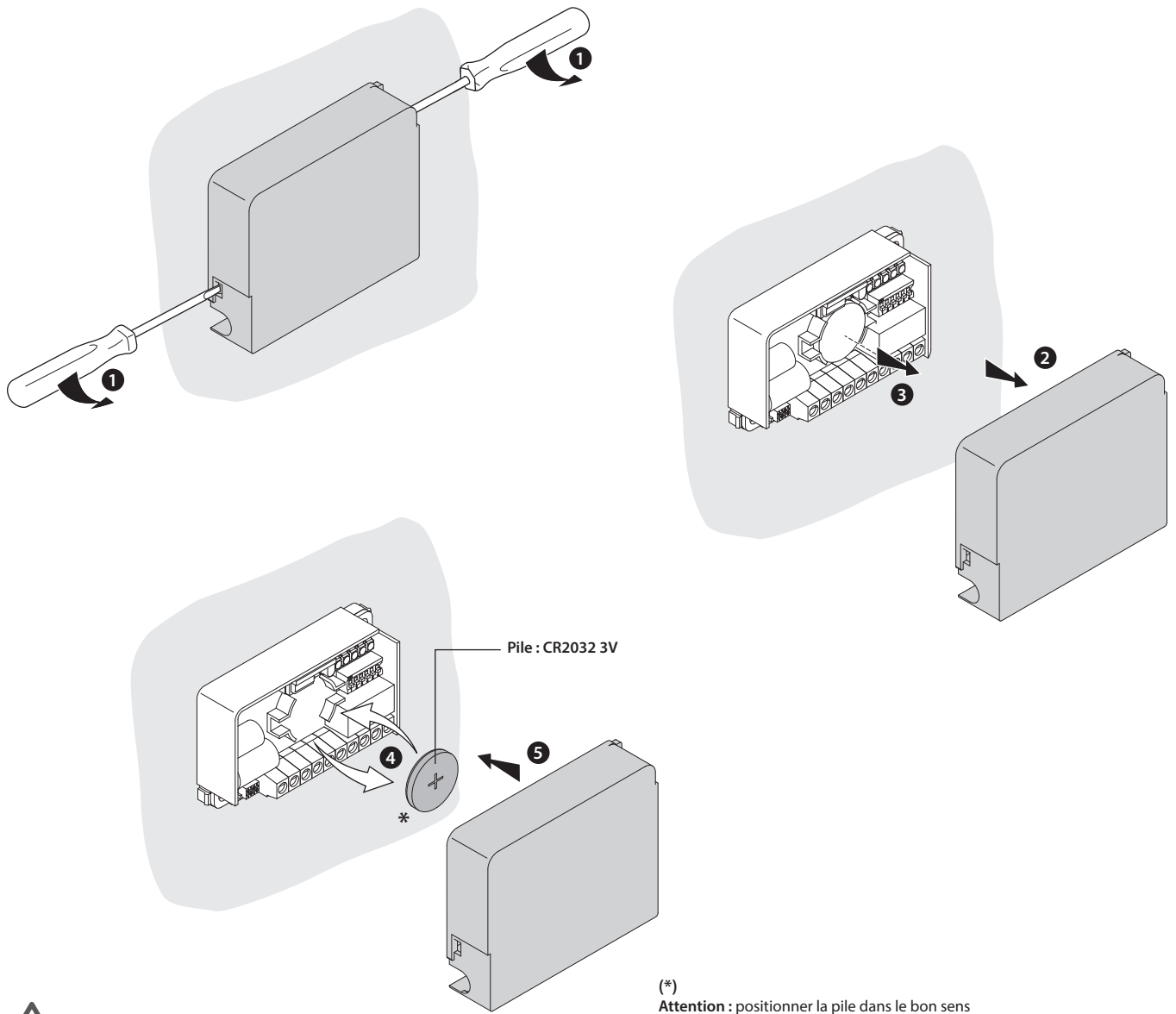


## Installation



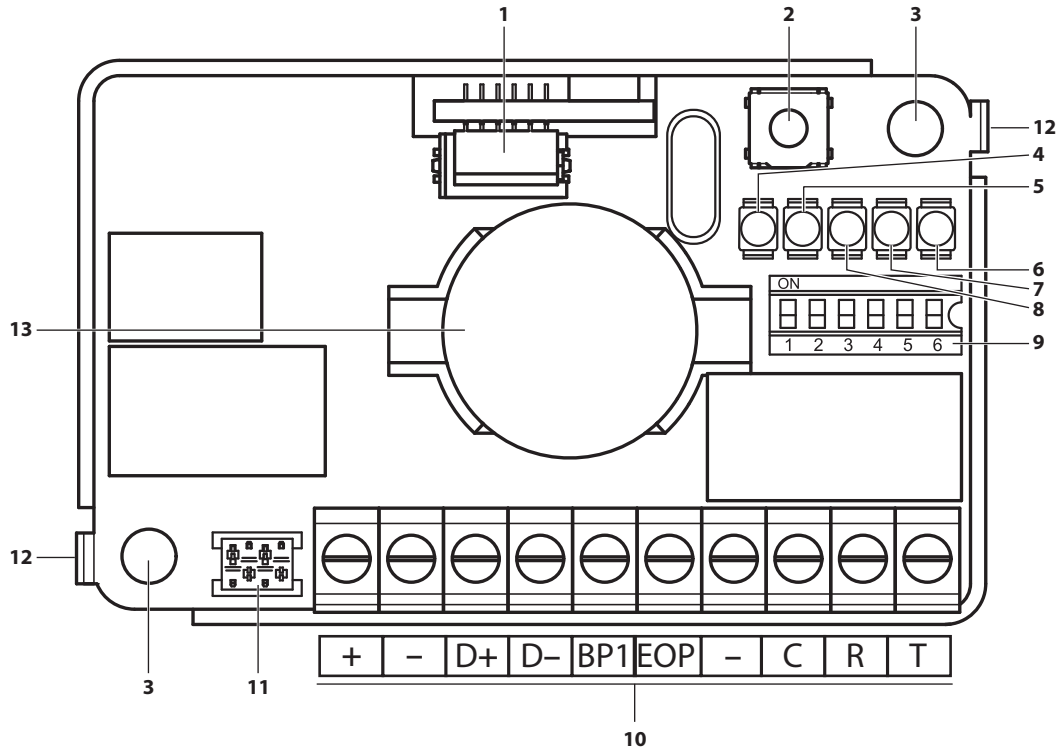


Remplacement de la pile



Risque d'explosion si la pile est remplacée par un type incorrect. Ne pas ingérer la pile. Danger de brûlure chimique. Le produit fourni contient une pile plate de la taille d'un bouton ou d'une pièce de monnaie. En cas d'ingestion, la pile peut provoquer de graves brûlures internes en l'espace de 2 heures seulement et entraîner la mort. Ne pas laisser les piles, neuves ou usées, à la portée des enfants. En cas d'ingestion supposée de la pile ou d'introduction dans d'autres orifices corporels, s'adresser immédiatement à un médecin.

Vue de face



- 1. Sauvegarde de données
- 2. RAZ : remise à zéro
- 3. Trous de fixation
- 4. Led Vigik®
- 5. Led platine
- 6. Fonction 100% temps réel
- 7. Led module

- 8. Led mémoire données
- 9. Commutateur de configuration
- 10. Bornes des branchements (voir tableau)
- 11. Connecteur pour adaptateur de mise à jour programme embarqué
- 12. Déblocage couvercle
- 13. Pile CR2032 3V

Borne	Description
+ -	Alimentation
D+	BUS données
D-	
BP1	Bouton poussoir de porte
EOP	Entrée optionnelle (non utilisée)
-	Commun entrées
C	Contact commun relais
R	Contact normalement fermé du relais (NC)
T	Contact normalement ouvert du relais (NO)

Comportement des leds de la centrale (attendre 10 sec. après la mise sous tension)

Clignote	État des LEDs	
	Fonctionnement de la Led Vigik®	Fonctionnement de la Led module
Lentement	- La tête de lecture est détectée.	- La centrale détecte correctement le Module.
Rapidement	- Absence de la tête de lecture - OU date et heure incohérentes dans la centrale. - OU incohérence Vigik®	- La centrale a détecté la présence d'un Module au démarrage mais ne le voit plus.
Ne clignote jamais	- « Impossible en fonctionnement normal». (Led abimée ; Centrale hors tension).	- La centrale n'a jamais détecté de Module. (Mauvais câblage ; centrale trop ancienne).

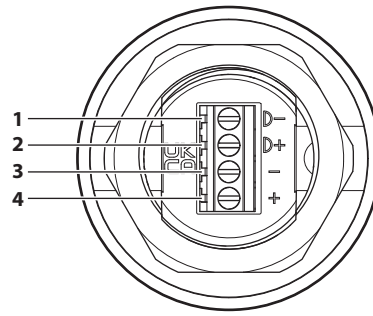
Clignote	État des LEDs	
	Fonctionnement de la Led Platine*	Fonctionnement de la sauvegarde
Lentement	- L'interface 348500 est détectée	- La centrale n'est plus en mode sortie d'usine (données modifiées).
Rapidement	- Impossible : ce cas n'existe pas.	- La sauvegarde n'est pas branchée sur la centrale ou les données dans la centrale et sur la sauvegarde ne sont pas cohérentes.
Ne clignote pas	- L'interface 348500 n'est pas détectée (Mauvais câble entre D+ et D- ; platine pas alimentée.)	- La centrale est en mode sortie d'usine. Aucun paramètre n'a été modifié.

État Led	État des LEDs	
	Fonctionnement de la Led temps réel	
Eteinte	- Lecture écriture	
Allumée	- 100% temps réel	

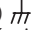
Vue de face



Vue arrière



1. Borne données -
2. Borne données +
3. Borne alimentation - (\*)
4. Borne alimentation +

(\*)   
 Réunir ce point à la Terre, pour des raisons autres que la sécurité.  
 Ne pas utiliser de fil Vert/Jaune


**Données techniques**

Alimentation	12-24VDC max. (ES1) - < 100W (PS2) - préconisé minimum 12V-2A
Température de fonctionnement	(-10) – (+45) °C
Humidité relative	< 70 %
Caractéristiques radio BLE	2400-2483.5MHz - <0,02mW 13.553-13.567MHz - <-7,09 dBuA/m @10m
Environnement	IP40

**Vigik®**

- La centrale est conforme au label VIGIK® (marque déposée de la Poste).
- Afin que la centrale soit installée conformément au standard VIGIK®, la distance entre la tête de lecture et la centrale doit être d'au moins 2 mètres (cf page 2).
- Le non respect de cette distance minimum engage la responsabilité du revendeur et de l'installateur vis à vis de la Poste.

**Remarques importantes**

 **Autres précautions**  
 Ne jamais connecter les bornes CT (CRT) des relais directement sur une alimentation. Ces relais délivrent un contact sec destiné à être connecté à une entrée type bouton poussoir sur les mécanismes à piloter. Si les mécanismes ne disposent pas d'une telle entrée, utilisez alors un relais de puissance intermédiaire correctement calibré.

**Câblage :**

- Les câbles reliés à la centrale ne doivent pas être à proximité d'autres sources d'énergie (alimentation secteur par exemple).
- Utiliser du câble blindé.

**Configuration**

Pour la configuration et l'installation du dispositif et pour toute autre information, faire référence aux instructions ci-dessous ou à la documentation dans le catalogue en ligne du produit

**Déclaration de conformité simplifiée**

- Le soussigné BTicino S.p.A., déclare que l'équipement radioélectrique du type Central unit Hexact plus 348048 est conforme à la directive 2014/53/UE.  
 Le texte complet de la déclaration UE de conformité est disponible à l'adresse internet suivante: [www.legrand.com/ecatalogue](http://www.legrand.com/ecatalogue)

**Avertissements et droits du consommateur**

**Avertissements et droits du consommateur**

 Lire attentivement avant toute utilisation et installation de nos produits et conserver pour toute consultation en cas de besoin.


- Interdiction de toucher les unités avec les mains mouillées.
- Interdiction d'utiliser des produits de nettoyage liquides ou des aérosols.
- Interdiction de boucher les ouvertures de ventilation.
- Interdiction de modifier les dispositifs.
- Interdiction des retirer les parties de protection des dispositifs.
- Interdiction d'exposer l'unité à des suintements ou à des éclaboussures.
- Interdiction d'installer les unités à proximité de sources de chaleur/froid.
- Interdiction d'installer les unités à proximité de gaz nocifs et poudres/poussières.
- Interdiction de fixer les unités sur des surfaces non appropriées.

 Risque d'électrocution.

Risque de chute des dispositifs en cas de rupture de la surface sur laquelle ils sont installés ou mauvaise installation.

 Couper l'alimentation avant toute intervention sur l'installation.  
 L'actionnement à distance peut causer des dommages corporels ou matériels.

Attention : les opérations d'installation, de configuration, de mise en service et d'entretien doivent être confiées à un personnel qualifié.

 S'assurer que l'installation murale est correctement effectuée conformément aux instructions d'installation.  
 S'assurer que l'installation de l'unité est conforme aux normes en vigueur.  
 Brancher les câbles d'alimentation dans le respect des indications fournies.  
 Pour les éventuelles extensions de l'installation, utiliser uniquement les articles indiqués dans les caractéristiques techniques.