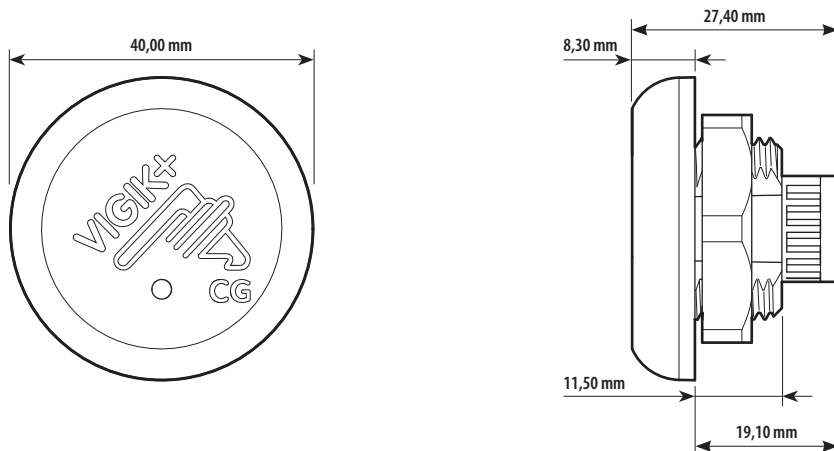


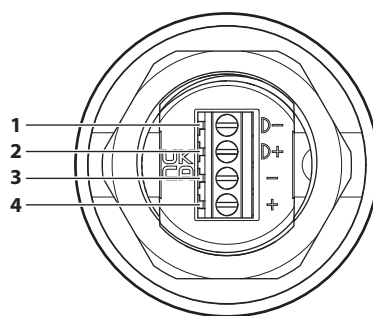
Dimensions



Vue de face



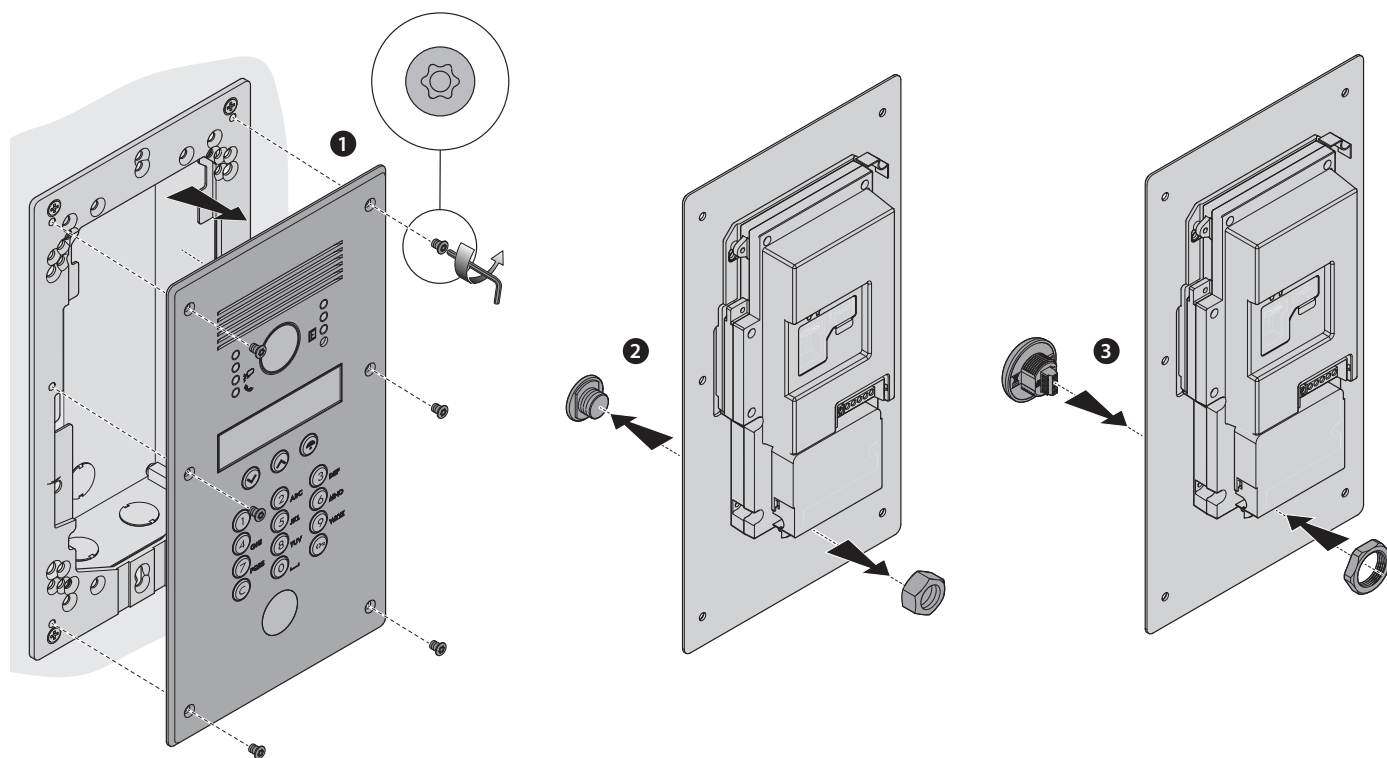
Vue arrière



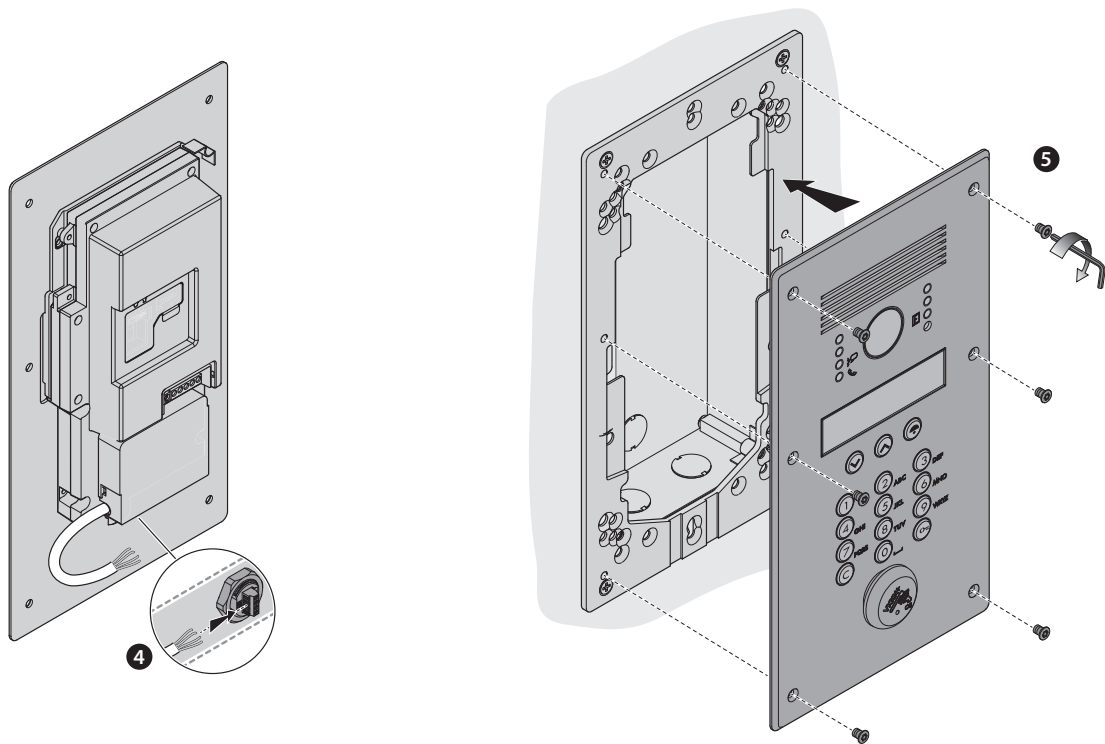
1. Borne données -
2. Borne données +
3. Borne alimentation - (*)
4. Borne alimentation +

(*)
 Réunir ce point à la Terre, pour des raisons autres que la sécurité.
 Ne pas utiliser de fil Vert/Jaune

Installation avec la platine 308040



Installation avec la platine 308040



Le blindage du câble du lecteur doit être relié à la carcasse de la platine

Données techniques

Alimentation	12-24Vdc max. (ES1)<100W(PS2)	Indice de protection	IP54
Température de fonctionnement	(-20) - (+60) °C	Caractéristiques radio	BLE: 2400-2483.5MHz - <0,02mW 13.553-13.567MHz - <-7,09 dBuA/m @10m
Humidité relative	< 70 %		

Configuration

Pour la configuration et l'installation du dispositif et pour toute autre information, faire référence aux instructions ci-dessous ou à la documentation dans le catalogue en ligne du produit.


Déclaration de conformité simplifiée

- Le soussigné BTicino S.p.A., déclare que l'équipement radioélectrique du type Tête de lecture VIGIK+® 348710 est conforme à la directive 2014/53/UE.
Le texte complet de la déclaration UE de conformité est disponible à l'adresse internet suivante: www.legrand.com/ecatalogue

Avertissements et droits du consommateur


Avertissements et droits du consommateur


 Lire attentivement avant toute utilisation et installation de nos produits et conserver pour toute consultation en cas de besoin.

 Interdiction de toucher les unités avec les mains mouillées.
Interdiction d'utiliser des produits de nettoyage liquides ou des aérosols.
Interdiction de boucher les ouvertures de ventilation.
Interdiction de modifier les dispositifs.
Interdiction de retirer les parties de protection des dispositifs.
Interdiction d'exposer l'unité à des suintements ou à des éclaboussures.
Interdiction d'installer les unités à proximité de sources de chaleur/froid.
Interdiction d'installer les unités à proximité de gaz nocifs et poussières/poussières.
Interdiction de fixer les unités sur des surfaces non appropriées.

 Risque d'électrocution.

Risque de chute des dispositifs en cas de rupture de la surface sur laquelle ils sont installés ou mauvaise installation.

 Couper l'alimentation avant toute intervention sur l'installation.
L'actionnement à distance peut causer des dommages corporels ou matériels.

Attention : les opérations d'installation, de configuration, de mise en service et d'entretien doivent être confiées à un personnel qualifié.
 S'assurer que l'installation murale est correctement effectuée conformément aux instructions d'installation.
S'assurer que l'installation de l'unité est conforme aux normes en vigueur.
Brancher les câbles d'alimentation dans le respect des indications fournies.
Pour les éventuelles extensions de l'installation, utiliser uniquement les articles indiqués dans les caractéristiques techniques.