

**legrand**

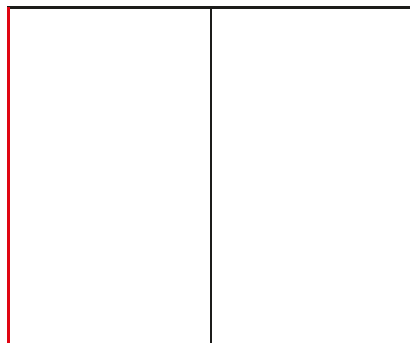
**DOUBLE INTERRUPTEUR  
OU VA-ET-VIENT VERTICAL  
Blanc**

Avec plaque et griffes de fixation

**NEPTUNE**



2 ANS  
Garantie  
legale



15 mm  
N (neutre) = bleu  
L (phase) = tout sauf bleu et vert/jaune  
⚡ (terre) = vert/jaune

**Montage**  
Support  
fixation à vis  
ou à griffes  
Pour neuf et  
renovation.  
Compatible avec une  
boîte d'encastrement  
de profondeur 30 mm,  
40 mm conseillée

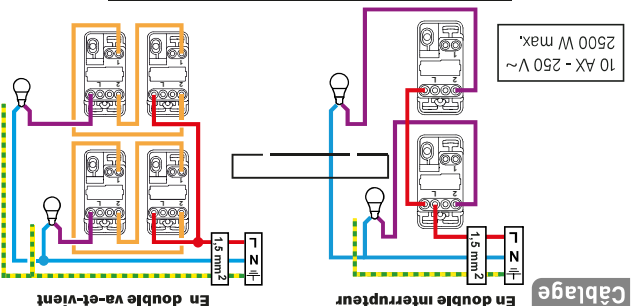


Bornes auto  
Connexion  
déconnexion  
sans outils



100 W max.  
LED  
10 AX - 250 V ~  
2500 W max.

10 AX - 250 V ~  
2500 W max.



**Cablage**  
En double interrupteur  
En double va-et-vient

