

legrand®

**PRISE TELEVISION TYPE
"F" - Noir**
Avec plaque et griffes de fixation

NEPTUNE



Design and Quality by LEGRAND (France)

Made in France

2 ANS
Garantie
légale

NB 4110 BK

Pour neuf et
rénovation.
Compatible avec
une boîte
d'encastrer de
profondeur 30 mm.
40 mm conseillée

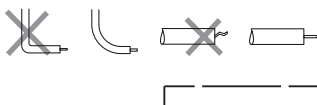


Support
fixation à vis
ou à griffes



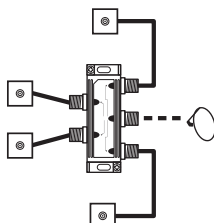
Montage

Schéma de câblage au verso.



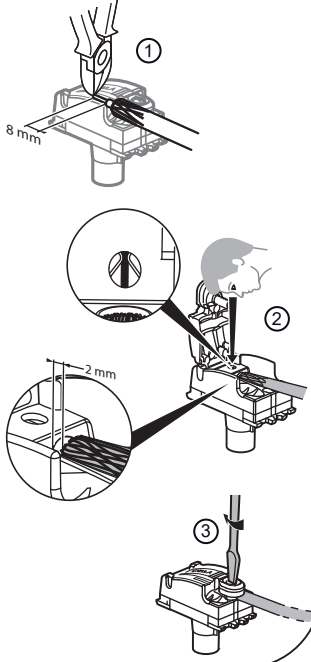
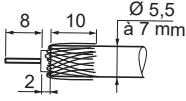
Utiliser du câble coaxial Ø 5,5 à 7 mm - 75 Ω

- Pour fiche "F" à visser
- Compatible qualité UHD (4K)
- Blindage Class A (4G protégé)
- Atténuation < 1 dB



Installation

Câblage



Points de collecte sur www.quefairede mesdechets.fr



⚠ Ce produit doit être installé conformément aux règles d'installation et de préférence par un électricien qualifié. Une installation incorrecte et/ou une utilisation incorrecte peuvent entraîner des risques de choc électrique ou d'incendie. Avant d'effectuer l'installation, lire la notice, tenir compte du lieu de montage spécifique au produit. Ne pas ouvrir, démonter, altérer ou modifier l'appareil sauf mention particulière indiquée dans la notice. Tous les produits Legrand doivent exclusivement être ouverts et réparés par du personnel formé et habilité par Legrand. Toute ouverture ou réparation non autorisée annule l'intégralité des responsabilités, droits à remplacement et garanties. Utiliser exclusivement les accessoires de la marque Legrand. Avant toute intervention, couper le courant.



LE15644AA © Legrand 2025

LEGRAND
Pro & Consumer Service
BP 30076 - 87002 Limoges CEDEX FRANCE
www.legrand.com

NB 4110 BK
D-LGD-104-00