

**legrand®**

**PRISE TELEVISION TYPE  
"F" - Blanc**

Avec plaque et griffes de fixation

**NEPTUNE**



Design and Quality by LEGRAND (France)

Made in France

**2 ANS**  
Garantie  
légale

**NB 4110 WH**

Pour neuf et  
rénovation.  
Compatible avec  
une boîte  
d'encastrer de  
profondeur 30 mm.  
40 mm conseillée

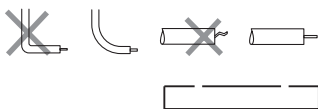


Support  
fixation à vis  
ou à griffes



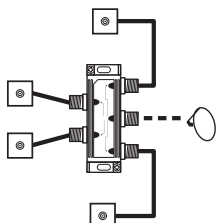
**Montage**

**Schéma de câblage au verso.**



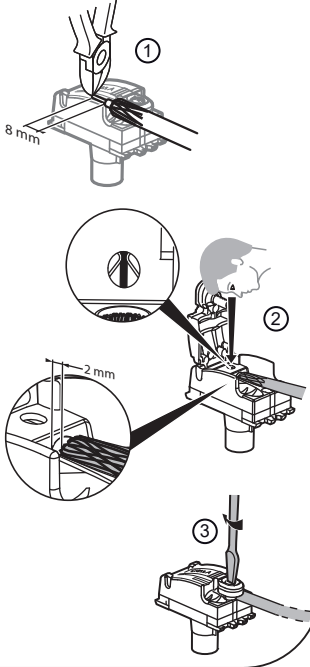
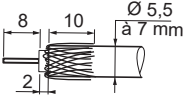
Utiliser du câble coaxial Ø 5,5 à 7 mm - 75 Ω

- Pour fiche "F" à visser
- Compatible qualité UHD (4K)
- Blindage Class A (4G protégé)
- Atténuation < 1 dB



**Installation**

## Câblage



FR **Cet appareil se recycle**

À DÉPOSER EN MAGASIN ou À DÉPOSER EN DÉCHÈTERIE

Points de collecte sur [www.quefairede mesdechets.fr](http://www.quefairede mesdechets.fr)



⚠ Ce produit doit être installé conformément aux règles d'installation et de préférence par un électricien qualifié. Une installation incorrecte et/ou une utilisation incorrecte peuvent entraîner des risques de choc électrique ou d'incendie. Avant d'effectuer l'installation, lire la notice, tenir compte du lieu de montage spécifique au produit. Ne pas ouvrir, démonter, altérer ou modifier l'appareil sans mention particulière indiquée dans la notice. Tous les produits Legrand doivent exclusivement être ouverts et réparés par du personnel formé et habilité par Legrand. Toute ouverture ou réparation non autorisée annule l'intégralité des responsabilités, droits à remplacement et garanties. Utiliser exclusivement les accessoires de la marque Legrand. Avant toute intervention, couper le courant.

LEGRAND  
 Pro & Consumer Service  
 BP 30076 - 87002 Limoges CEDEX FRANCE  
[www.legrand.com](http://www.legrand.com)

LE15643AA © Legrand 2025

NB 4110 WH  
 D-LGD-104-00