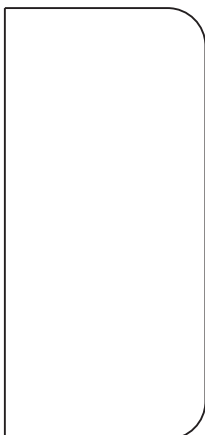


legrand®

**PRISE TELEVISION
Blanc**

Avec plaque et griffes de fixation

NEPTUNE



Design and Quality by LEGRAND (France)

NB 4112 WH

2 ANS
garantie
légale

40 mm conseillée
profondeur 30 mm.
d'encastrement de

une boîte
Compatible avec
rénovation.

Pour neuf et

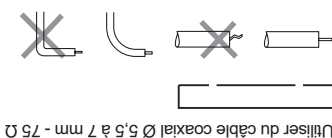


Support
à vis
ou à griffes

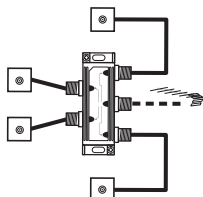


Montage

Schéma de câblage au verso.



- Pour fiche TV 9,52 mm
 - Compatible qualité UHD (4K)
 - Blindage Class A (4G protégé)
 - Atténuation < 1 dB
- Utiliser du câble coaxial Ø 5,5 à 7 mm - 75 Ω



Installation

NB 4112 WH
D-LGD-104-00

LEGRAND

Pro & Consumer Service

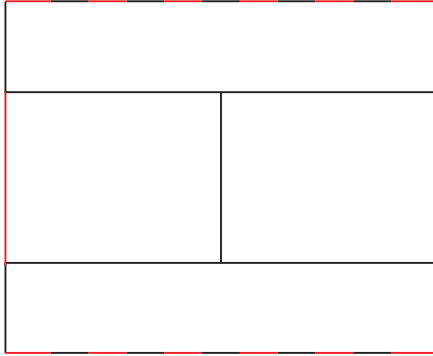
BP 30076 - 87002 Limoges CEDEX FRANCE

www.legrand.com

LE15637AA © Legrand 2025



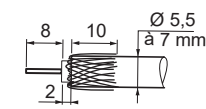
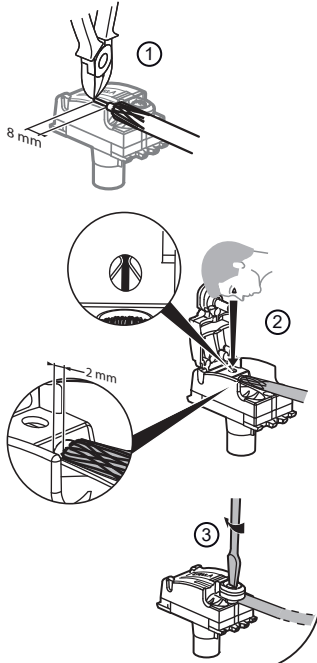
Ce produit doit être installé conformément aux règles d'installation et de préférence par un électricien qualifié. Une installation incorrecte et/ou une utilisation incorrecte peuvent entraîner des risques de choc électrique ou d'incendie. Avant d'effectuer l'installation, lire la notice, tenir compte du lieu de montage spécifique au produit. Ne pas ouvrir, démonter, altérer ou modifier l'appareil sauf mention particulière indiquée dans la notice. Tous les produits Legrand doivent exclusivement être ouverts et réparés par du personnel formé et habilité par Legrand. Toute ouverture ou réparation non autorisée annule l'intégralité des responsabilités, droits à remplacement et garanties. Utiliser exclusivement les accessoires de la marque Legrand. Avant toute intervention, couper le courant.



FR Cet appareil se recycle

À DÉPOSER EN MAGASIN ou À DÉPOSER EN DÉCHÈTERIE

Points de collecte sur www.quefairede mesdechets.fr



Câblage