

legrand®

**DOUBLE INTERRUPTEUR
OU VA-ET-VIENT - Blanc**
Avec plaque et griffes de fixation

NEPTUNE



Design and Quality by LEGRAND (France)
Made in Egypt

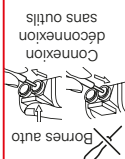
NB 2212 WH

2 ANS
Garantie
légal

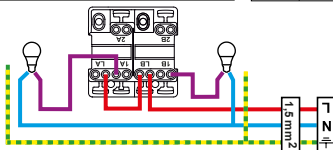
Pour neuf et
renovation.
Compatible avec une
boîte d'encastrement
de profondeur 30 mm.
40 mm conseillée.



Montage



10 AX - 250 V ~
2500 W max.

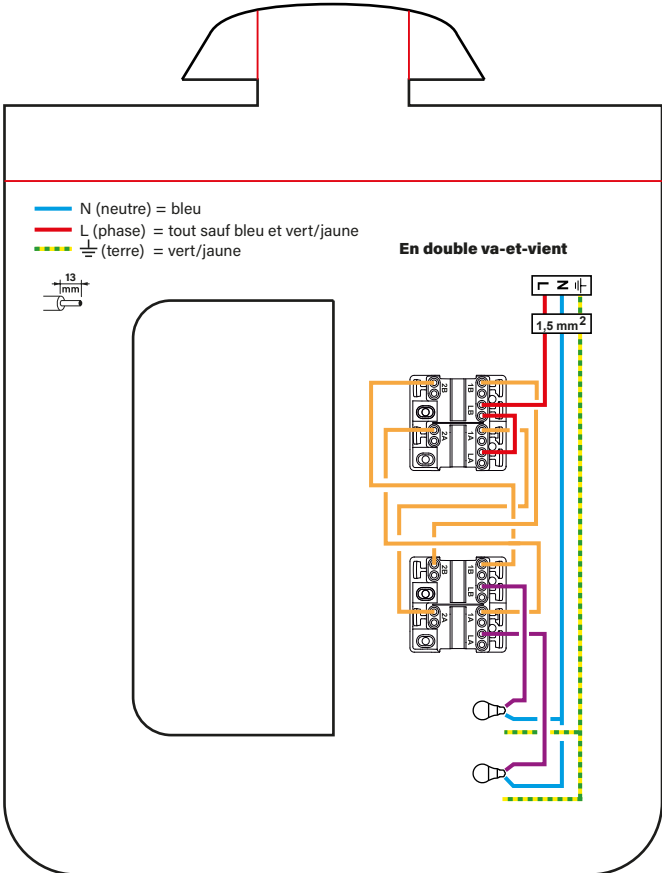


En double interrupteur
Câblage en double va-et-vient
au verso

N (neutre) = bleu
L (phase) = tout sauf bleu et vert/jaune
⊕ (terre) = vert/jaune



Câblage



PAP
 PAPER
 RECYCLABLE

se recycle
 À DÉPOSER
 EN MAGASIN
 EN DÉCHÈTRIE

Points de collecte sur www.quefairede mesdechets.fr

Ce produit doit être installé conformément aux règles d'installation et de préférence par un électricien qualifié. Une installation incorrecte et/ou une utilisation incorrecte peuvent entraîner des risques de choc électrique ou d'incendie. Avant d'effectuer l'installation, lire la notice, tenir compte du lieu de montage spécifique au produit. Ne pas ouvrir, démonter, altérer ou modifier l'appareil sauf mention particulière indiquée dans la notice. Tous les produits Legrand doivent exclusivement être ouverts et réparés par du personnel formé et habilité par Legrand. Toute ouverture ou réparation non autorisée annule l'intégralité des responsabilités, droits à remplacement et garanties. Utiliser exclusivement les accessoires de la marque Legrand. Avant toute intervention, couper le courant.

LEGRAND
 Pro & Consumer Service
 BP 30076 - 87002 Limoges CEDEX FRANCE
www.legrand.com

LE15616AA © Legrand 2025

NB 2212 WH
D-LGD-103-00