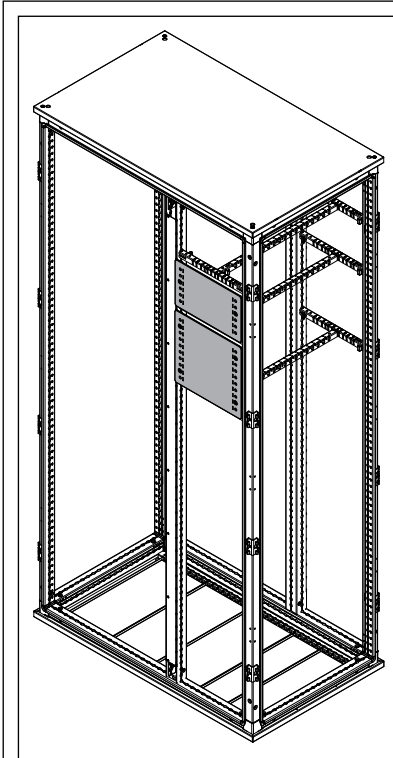




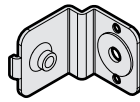
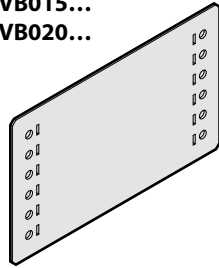
Ce produit doit être installé conformément aux règles d'installation et de préférence par un électricien qualifié • Dit product moet in overeenstemming met de installatievoorschriften en bij voorkeur door een vakbekwame electricien worden geïnstalleerd. This product should be installed in compliance with installation rules, preferably by a qualified electrician • Dieses Produkt darf nur durch eine Elektro-Fachkraft eingebaut werden • Dieses Produkt ist den Installationsregeln entsprechend und vorzugsweise von einem qualifizierten Elektrotechniker zu installieren • Este producto debe instalarse conforme a las normas de instalación y preferiblemente por un electricista cualificado • Questo prodotto deve essere installato in conformità con le regole d'installazione e di preferenza da un elettricista qualificato • Este produto deve ser instalado de acordo com as regras de instalação e de preferência por um electricista qualificado • Produkt ten powinien być montowany zgodnie z zasadami instalacji, najlepiej przez wykwalifikowanego elektryka • Bu ürün montaj kurallarına uygun olarak ve tercihen yetkili bir elektrikçi tarafından yerleştirilmelidir • A termék csak villamos szakember szerelheti fel • Tämä tuote on asennettava noudattaen asennusohjeita, asennus on mieluiten annettava pätevään sähköasentajan tehtäväksi • Denna produkt skal installeres enligt gällande installationsbestämmelser och helst av en kvalificerad elektriker. Tento výrobek musí být instalován podle instalačních pokynů kvalifikovaným elektrikářem • Tento výrobek musí podľa možnosti inštalovať elektrikár, spĺňajúci kvalifikačné predpoklady, v súlade s inštaláčnym návodom • Το προϊόν αυτό πρέπει να εγκατασταθεί σύμφωνα με τις οδηγίες εγκατάστασης και κατά προτίμηση από ειδικευμένο ηλεκτρολόγο • Izdelek mora biti instaliran v skladu s predpisi o inštalaciji in instaliran s strani kvalificiranega električarja • Dette produkt skal installeres i overensstemmelse med retningslinjer for installation og helst installeres af en kvalificeret elektriker • Lekārta jāuzstāda, ņemot vērā instrukciju; vēlams to uzsticēt profesionālam elektrikim • Šis gaminys turi būti pajungtas laikantis pajungimo taisyklių, pageidautina, kad jį pajungtų kvalifikuotas elektrikas • Dette produktet må installeres i henhold til installasjonsanvisningen og helst av en kvalifisert elektriker • Този продукт трябва да бъде инсталиран в съответствие с правилата за инсталация и е желателно да се инсталира от квалифициран електротехник • Acest produs trebuie instalat conform regulilor de instalare și, de preferință, de către un electrician calificat • Установка данного изделия должна выполняться в соответствии с правилами монтажа и предпочтительно квалифицированным электриком • Встановлення даного виробу повинно виконуватись з дотриманням правил монтажу, бажано кваліфікованим електриком



• يجب تركيب هذا المنتج طبقاً لقواعد التركيب ويفضل أن يقوم بالتركيب كهربائي مؤهل.



**3CVB015...
3CVB020...**



x 2



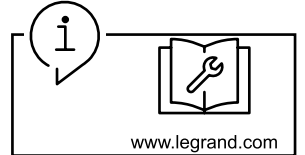
M6 x 2



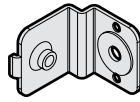
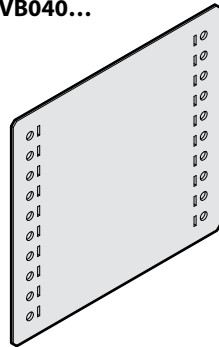
x 2



x 2



**3CVB030...
3CVB040...**



x 4



M6 x 4



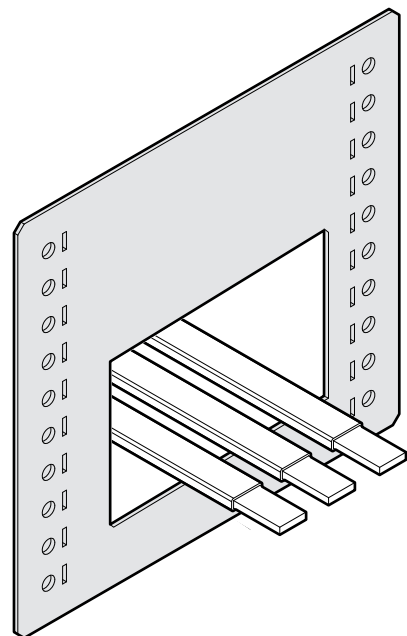
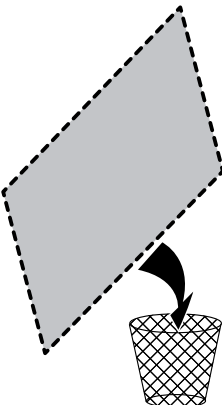
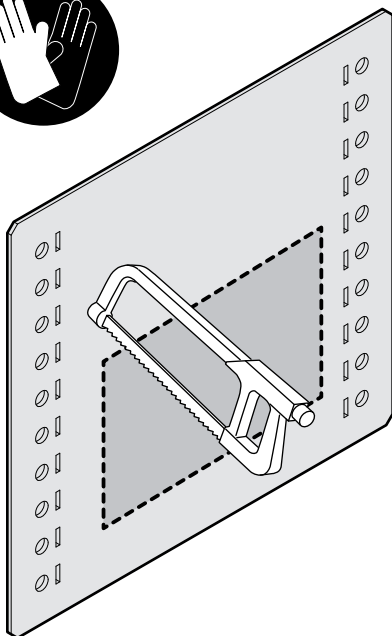
x 4

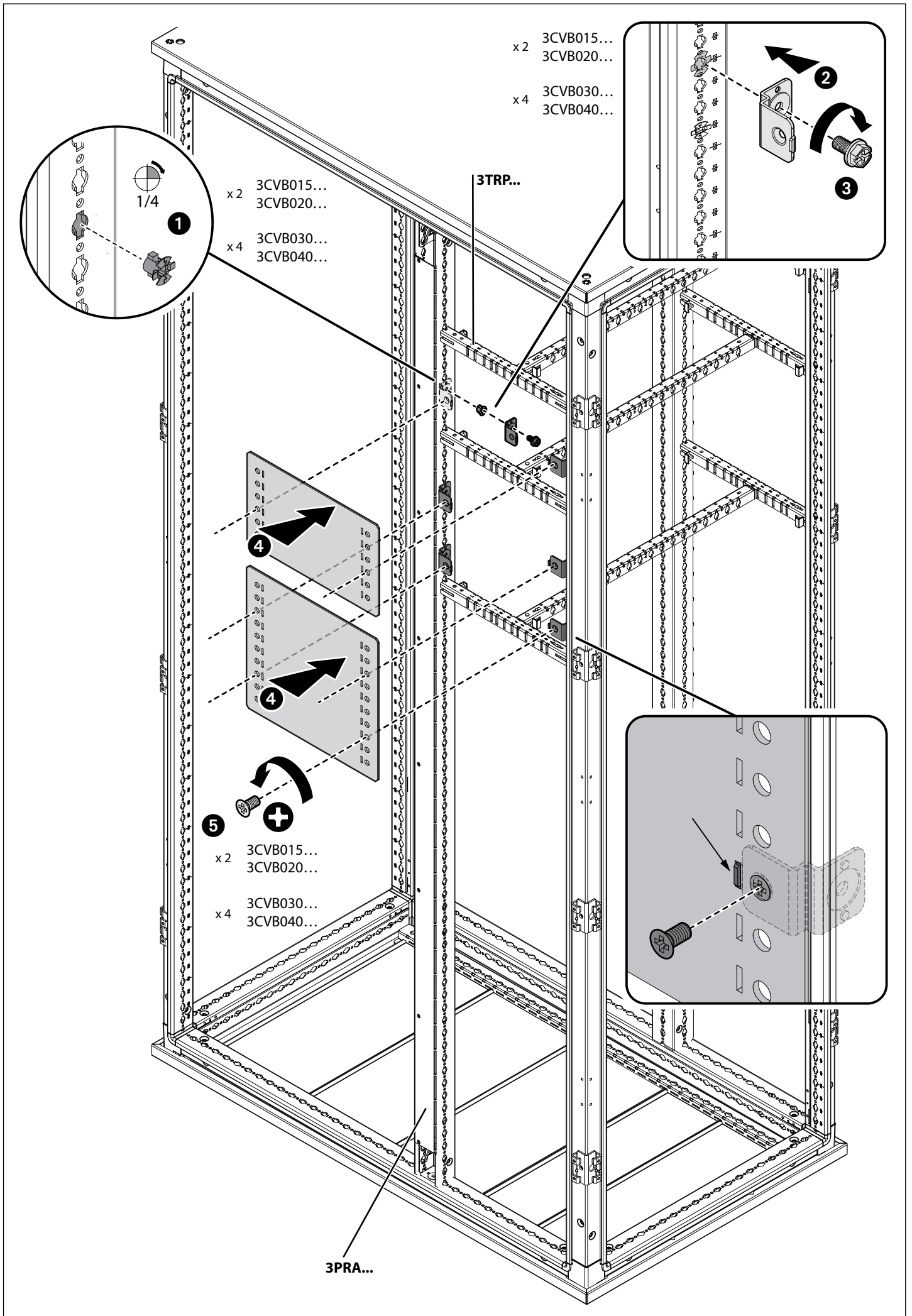


x 4



3CVB...





x2 3CVB015...
3CVB020...

x4 3CVB030...
3CVB040...

1/4

x2 3CVB015...
3CVB020...

x4 3CVB030...
3CVB040...

3TRP...

4

4

5

x2 3CVB015...
3CVB020...

x4 3CVB030...
3CVB040...

3PRA...