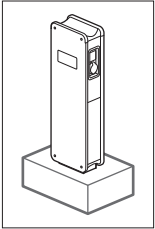
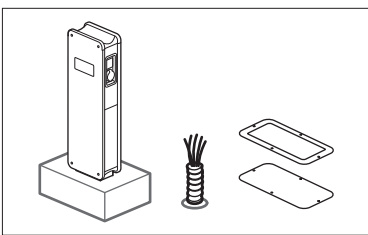
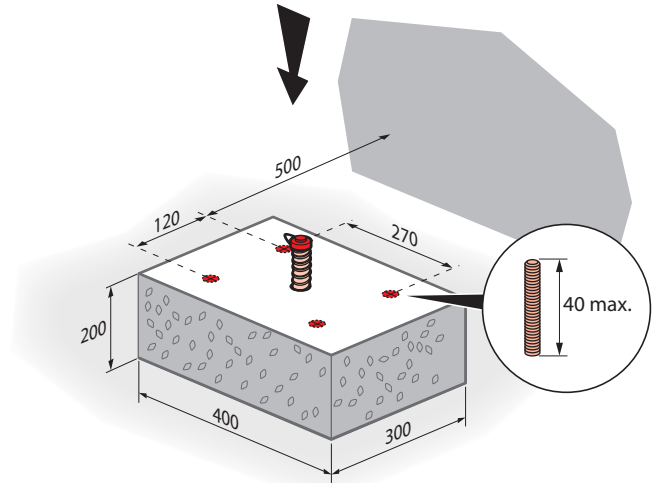
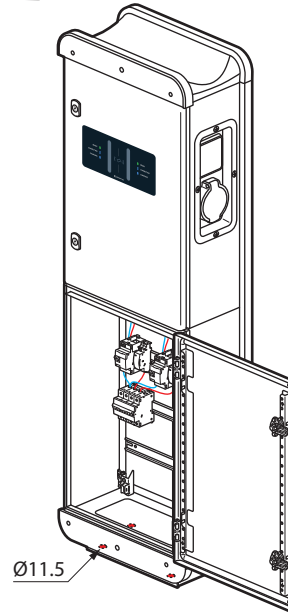
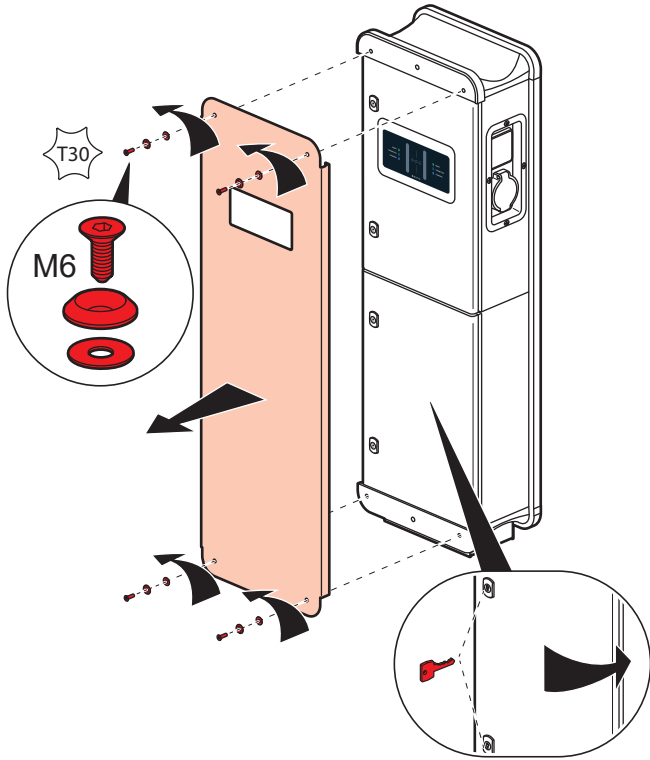


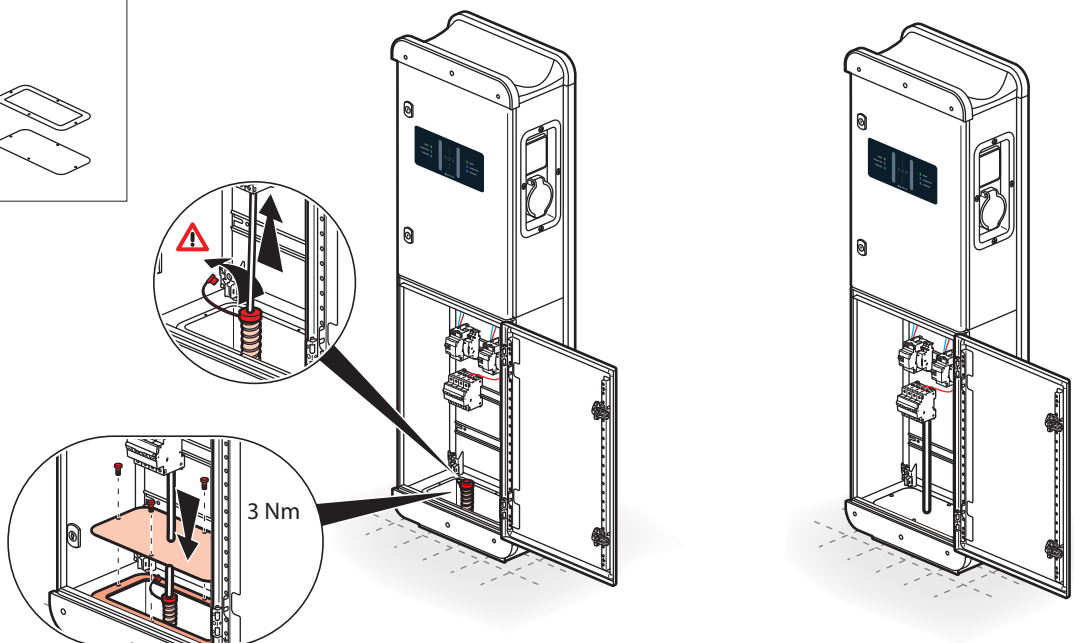
	0 580 81 / 83 / 91 / 93	0 580 82 / 84 / 92 / 94
P	7.4 kW	22 kW
U	220-240 V	380-415 V
A	32 A	
IP	55	
IK	10	
	- 25°C / + 55°C	
Communication / Comunicazione / Comunicação / Comunicación / Επικοινωνία / Communicatie	RS485 – Ethernet – 4G	
RFID	Oui/Yes/Si/ Sim/ Sí/ Na/ Ja	

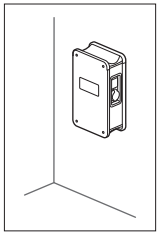


0 580 83/84/93/94

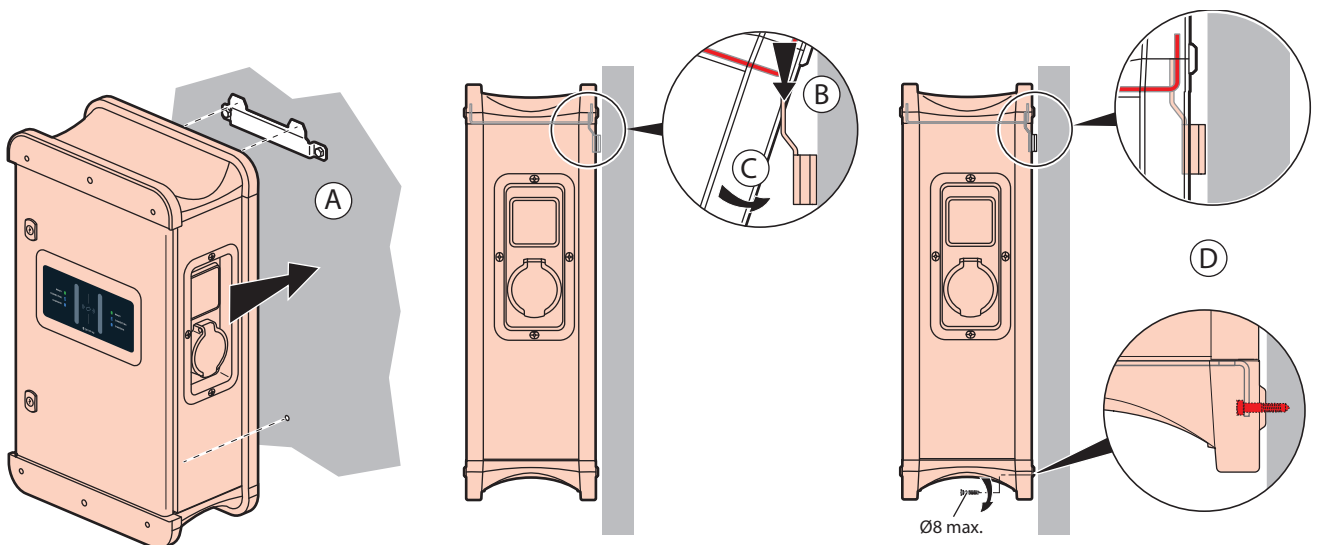
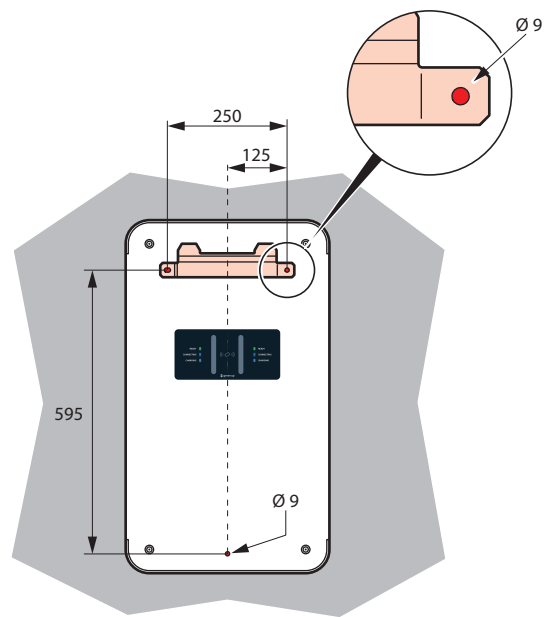
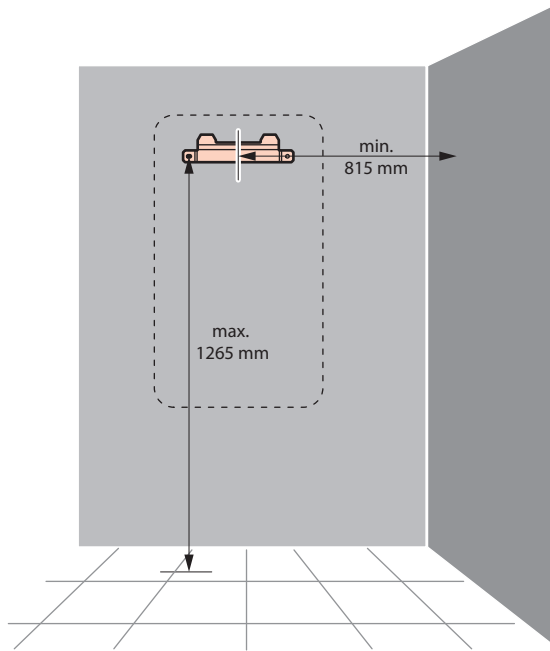
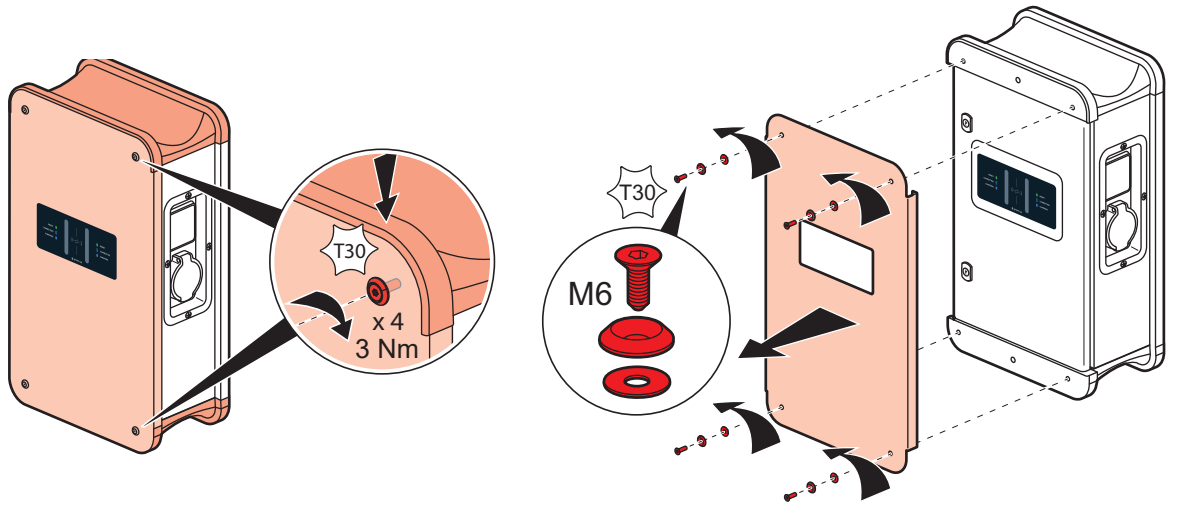


0 580 83/84/93/94



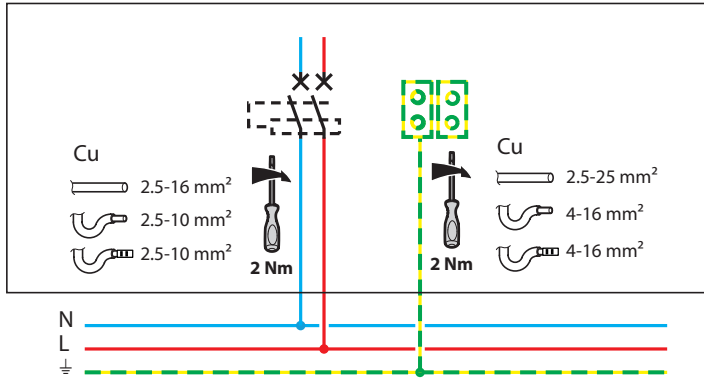


0 580 81/82/91/92

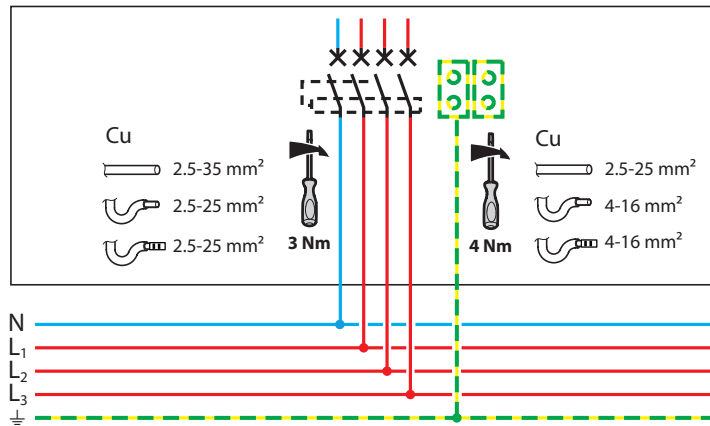




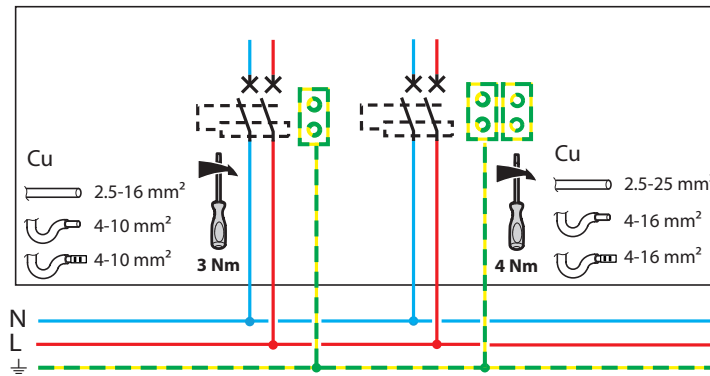
### 0 580 81 / 83



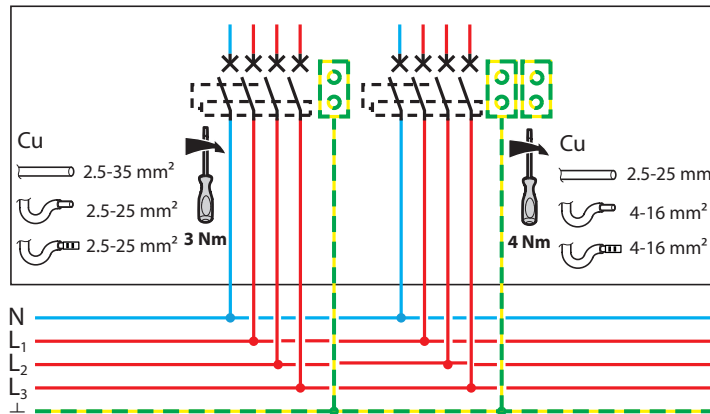
### 0 580 82 / 84



### 0 580 91



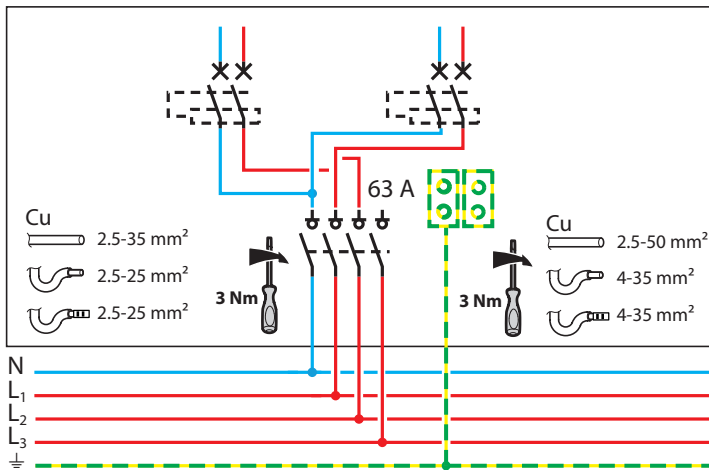
### 0 580 92



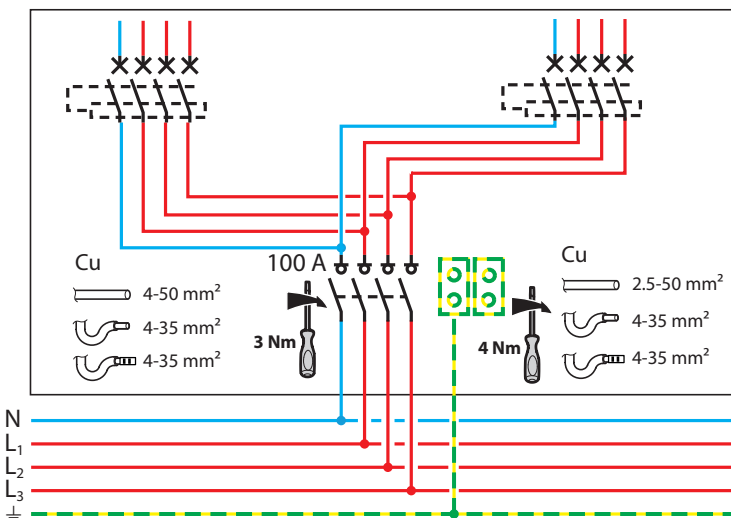
Pour la section de câble à utiliser : se référer aux notes de calculs / For the cable section to use: refer to the calculation notes / Per la sezione del cavo da utilizzare: fare riferimento alle note di calcolo / Para a seção do cabo a ser utilizada: consulte as notas de cálculo / Para la sección de cable a utilizar: consulta las notas de cálculo / Για την ενότητα καλωδίου που θα χρησιμοποιηθεί: ανατρέξτε στις σημειώσεις υπολογισμού / Voor de te gebruiken kabelsectie: raadpleeg de berekeningsnota's



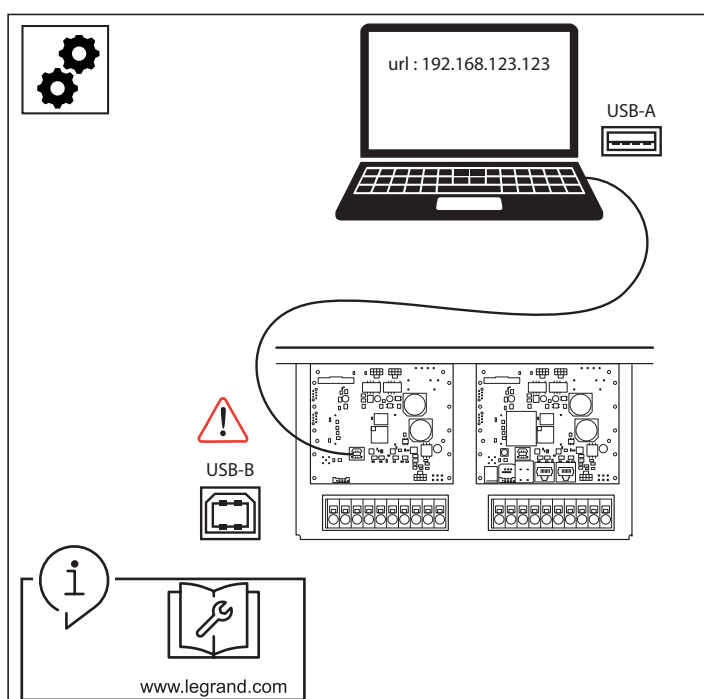
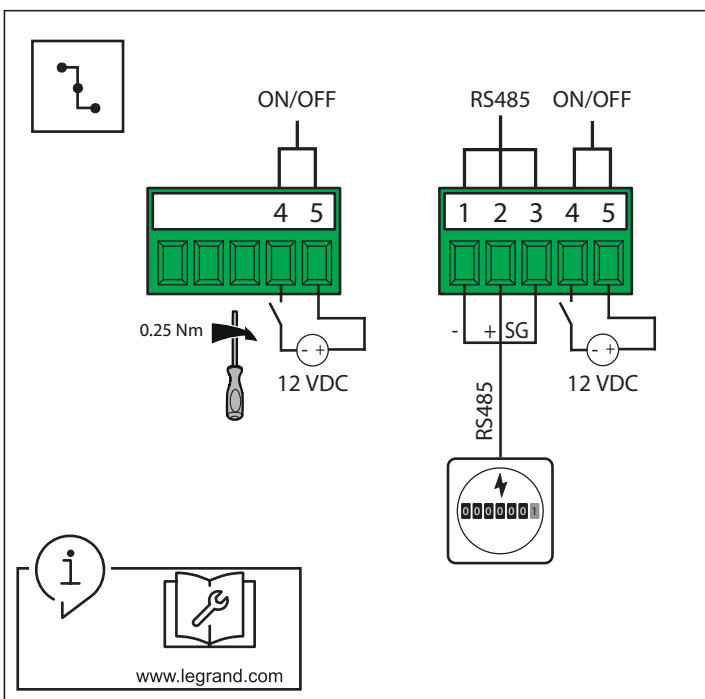
0 580 93

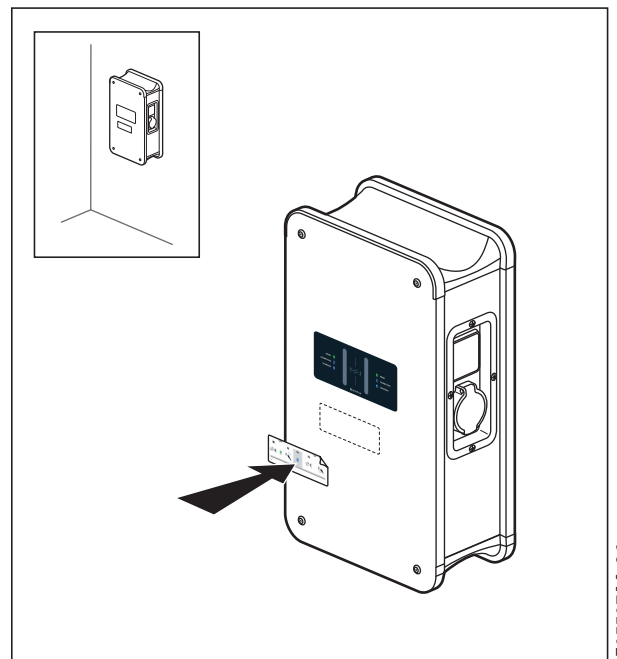
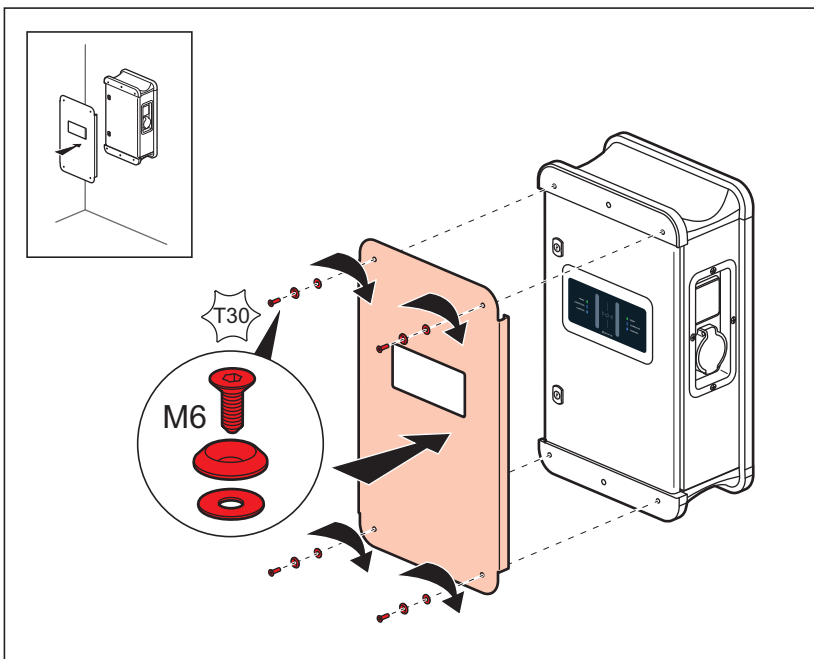
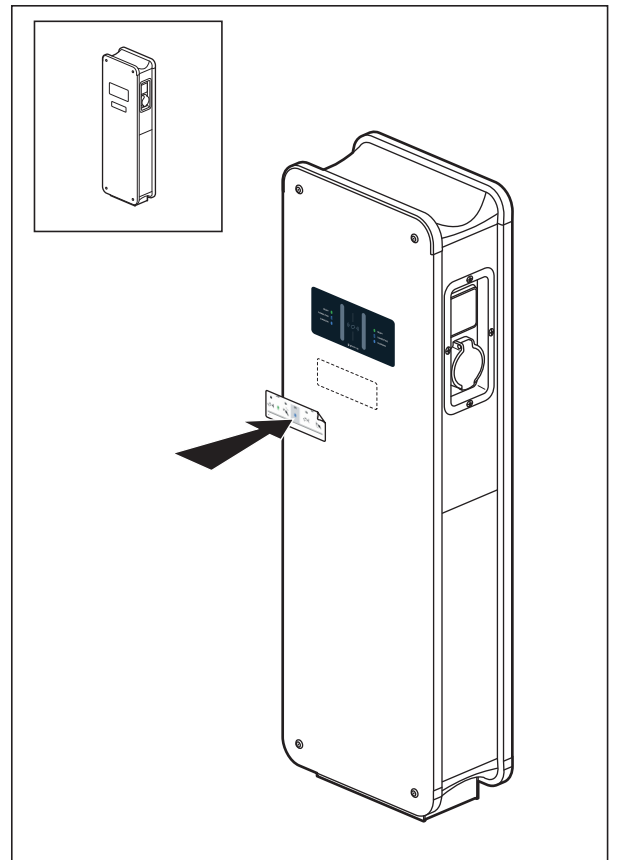
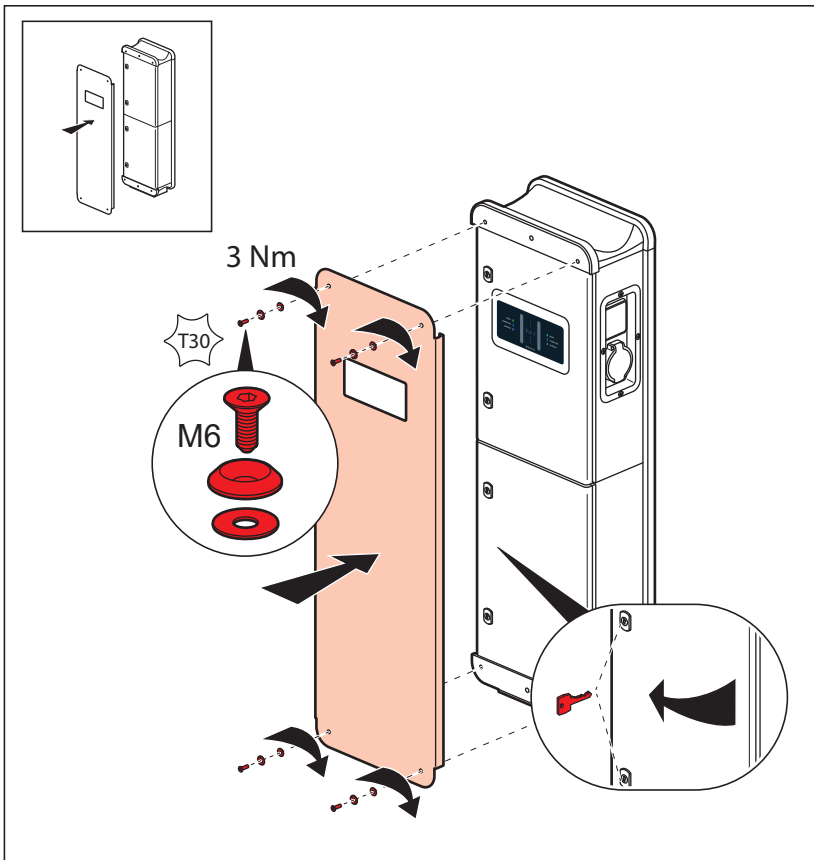
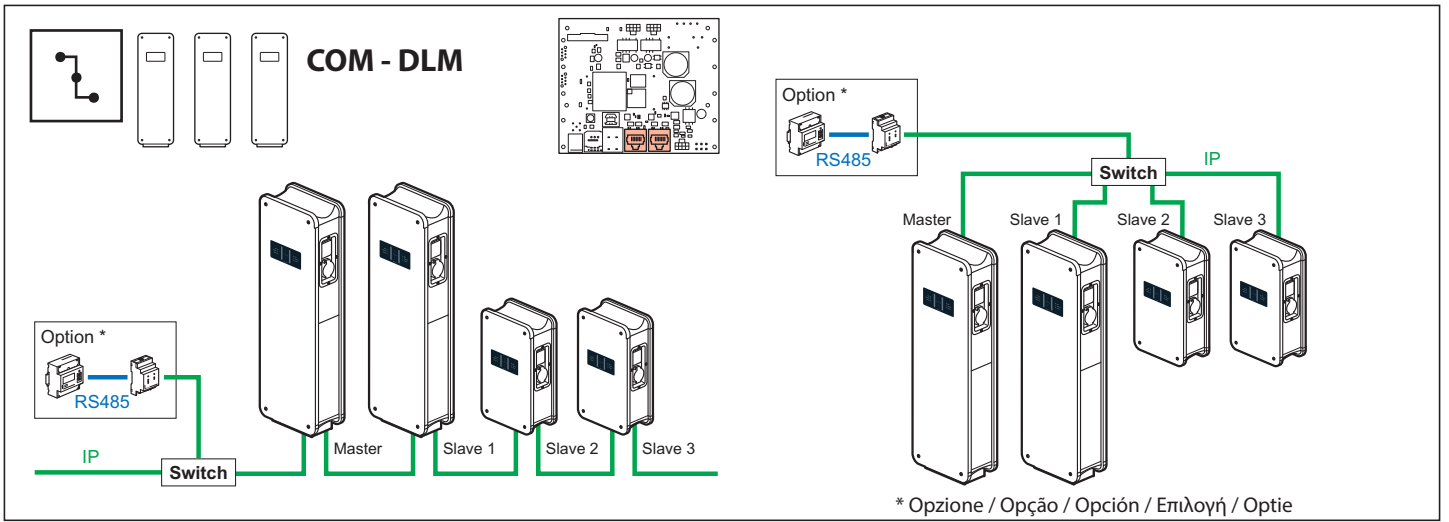


0 580 94



Pour la section de câble à utiliser : se référer aux notes de calculs / For the cable section to use: refer to the calculation notes / Per la sezione del cavo da utilizzare: fare riferimento alle note di calcolo / Para a seção do cabo a ser utilizada: consulte as notas de cálculo/ Para la sección de cable a utilizar: consulta las notas de cálculo/ Για την ενότητα καλωδίου που θα χρησιμοποιηθεί: ανατρέξτε στις σημειώσεις υπολογισμού/ Voor de te gebruiken kabelsectie: raadpleeg de berekeningsnota's





<b>Caractéristiques techniques<sup>(1)</sup> / Technical characteristics<sup>(1)</sup> / Caratteristiche tecniche<sup>(1)</sup></b>		
	<b>0 580 81 / 83 / 91 / 93</b>	<b>0 580 82 / 84 / 92 / 94</b>
<b>Caractéristiques électriques / Electrical characteristics / Caratteristiche elettriche</b>		
Tension d'emploi (Ue) / Operating voltage (Ue) / Tensione di esercizio (Ue) Courant assigné (In A, In C) / Rated current (In A, In C) / Corrente nominale (In A, In C)	Borne monophasée phase + N 230 V~ 32 A (déterminé à 20°C) / Single-phase charging station, phase + N 230V~ 32A (determined at 20°C) / Stazione monofase + N 230V - 32A (determinata a 20°C)	Borne triphasée 3 phases + N 400 V~ 32 A (déterminé à 20°C) / Three-phase charging station, 3 phases + N 400V~ 32A (determined at 20°C) / Stazione trifase + N 400V - 32A (determinata a 20°C)
Tension de chocs (Uimp) / Impulse voltage (Uimp) Tensione ad impulso (Uimp)	4 kV	
Tension d'isolement (Ui) / Insulation voltage (Ui) / Tensione d'isolamento	500 V	
Fréquence (fn) / Frequency (fn) / Frequenza (fn)	50 Hz	
Tension assignée / Rated voltage / Tensione nominale	230 V	400 V
Tolérance de tension (V) Hors exigences véhicules Voltage tolerance (V) Regardless of vehicle requirements Tolleranza di tensione (V) - indipendentemente dalle caratteristiche del veicolo	208 V - 253 V	
Protection différentielle intégrée Built-in Residual current circuit breaker Protezione differenziale integrata	Détection 6 mA contre les courants de défaut DC 6 mA DC fault current detection Rivelatore di corrente DC 6mA contro le correnti di guasto	
Raccordement sur secteur Connection to the mains Collegamenti principali	Phase/Neutre/Terre sur bornes à vis avec câble rigide H07 V R/U ou souple H07 V K avec embout. Borne de recharge raccordée en permanence au réseau d'alimentation à courant alternatif. Phase/Neutral/Earth on screw terminals with rigid cable H07 V R/U or flexible cable H07 V K with ferrule. Charging station permanently connected to the AC power supply network Fase/Neutro/Terra su morsetti a vite rigido H07 V R/U o flessibile H07 V K con puntale. Colonnina di ricarica collegata permanentemente alla rete di alimentazione in corrente alternata.	
Modes de charge Charging mode Modalità di ricarica	Mode 3 borne de recharge équipée d'un système de verrouillage pour le Mode 3 Mode 3 charging terminal equipped with a locking system for Mode 3 Stazione di ricarica con connettore Modo 3 - e sistema di bloccaggio per connettori modo 3	
Raccordement du véhicule prise Mode 3 Vehicle connection Mode 3 connector Preso modo 3 per la connessione alla macchina	Type 2 3P+N (compatible monophasé) avec pilotes conforme à IEC 62196-1 et IEC 62196-2. Utiliser uniquement une fiche homologuée constructeur avec contacts argentés. Utilisation de prolongateur et adaptateur interdite. Type 2 3P+N (single-phase compatible) with pilots compliant with IEC 62196-1 and IEC 62196-2. Use only a manufacturer-approved plug with silver-plated contacts. Use of extension and adapter prohibited. Tipo 2 3P+N (compatibile monofase) con piloti conformi a IEC 62196-1 e IEC 62196-2. Utilizzare solo una spina omologata dal costruttore con contatti argentati. Uso di prolunghes e adattatori vietati.	
Commande de ventilation externe External ventilation control Controllo della ventilazione esterna	Non applicable Not applicable Non applicabile	
<b>Installation / Installation / Installazione</b>		
Intérieur ou extérieur, zone d'accès non limitée (hors voirie), destinée à être utilisée par des personnes ordinaires (DBO), ensemble en coffret (fixation murale) ou en armoire (fixation au sol), degré de pollution 3 à l'extérieur du produit (pollution 2 à l'intérieur du produit), régime de neutre compatible TNS, TT. En cas de régime de neutre en IT, il est possible de changer localement le régime de neutre par l'ajout d'un transformateur d'isolement. Construction fixe. Interior or exterior, unlimited access zone (excluding roads), intended for use by ordinary persons (DBO) assembly in cabinet (wall mounted) or enclosure (floor mounted). Pollution degree 3 (Pollution degree 2 inside the product), neutral earthing system compatible with TN-S and TT In the event of an IT earthing system, this can be changed locally by adding an isolating transformer. Fixed construction. Interna o esterna, zone ad accesso limitato (strade escluse), destinato all'utilizzo di persone ordinarie (DBO), da accessoriare per installazione a parete o pavimento, grado di inquinam. 3 (Grado di inquinamento 2 all'interno del prodotto), compatibile con sistemi TNS e TT. In caso di sistema IT, può essere cambiato localmente aggiungendo un trasformatore di isolamento. Installazione fissa.		
<b>Environnement / Environment / Ambiente</b>		
Température d'utilisation / Operating temperature Temperatura di utilizzo	-25°C / +55°C	
Température de stockage / Storage temperature Temperatura di stoccaggio	-25°C / +70°C	
Classe de corrosivité / Corrosivity class / Classe di corrosività	C4 élevée 720h selon ISO 9227 - C4 élevée selon ISO 9223 C4 high 720h according to ISO 9227 - C4 high according to ISO 9223 C4 elevata 720h secondo ISO 9227 - C4 elevata secondo ISO 9223	
Indice de protection / Protection rating / Grado di protezione	IP 55 (IEC 60529), medium resistance (IEC 61439-7) + IK 10 (EN 62262)	
Exposition solaire / Exposure to sunlight / Esposizione solare	Test ISO 4892-2 Weatherometer 1250h Méthode A / ISO 4892-2 Weatherometer test, 1250hrs Method A / Prova ISO 4892-2 Weatherometer 1250h Metodo A	

**Caractéristiques techniques<sup>(1)</sup> / Technical characteristics<sup>(1)</sup> / Caratteristiche tecniche<sup>(1)</sup>****Normes de référence / Reference standards / Norme di riferimento**

Installation / <i>Installation</i> / <i>Installazione</i>	NF C 15-100, guide UTE C 17-722 / NF C 15-100, UTE C 17-722 guide, IEC 60364-7-722 / NF C 15-100, guida UTE C 17-722 exigences pour les installations spéciales ou les fournitures d'emplacements pour les véhicules électriques / <i>requirements for special installations or locations supplies for electric vehicles</i> / <i>requisiti per installazioni speciali e alimentazioni dei veicoli elettrici</i>
---	--

Produit / <i>Product</i> / <i>Prodotto</i>	IEC 61851-1, IEC 61439-7
--	--------------------------

Sécurité électrique / <i>Electrical safety</i> / <i>Sicurezza elettrica</i>	Classe 1 IEC 61140 / <i>Class 1 IEC 61140</i> / <i>Classe 1 IEC 61140</i>
---	---

(1) Spécifications susceptibles d'évoluer sans avis préalable / (1) *Specifications are subject to change without notice* / (1) *Le specifiche sono soggette a modifiche senza preavviso*

**Caractéristiques des protections intégrées / Embedded protections characteristics / Caratteristiche delle protezioni**

Disjoncteurs différentiels / <i>RCBO</i> / <i>Interruttori differenziali</i> Interrupteur-sectionneur / <i>Isolator switch</i> / <i>Sezionatore sotto carico</i>	Type / <i>Type</i> / <i>Tipo</i>	Courbe / <i>Curve</i> / <i>Curva</i>	Calibre (A) <i>Rating (A)</i> <i>Corrente (A)</i>	Icc	Ipk(kA)	I <sup>2</sup> t	Icw (kA)
4 108 59	F	C	40	6000A / 10kA	10.2	63000A <sup>2</sup> s	10
4 105 33	F		40				
4 079 02		C	40	6000A / 10kA	10.2	63000A <sup>2</sup> s	10
4 064 89			100				2,5
4 064 81			63				2

Le soussigné, LEGRAND, déclare que l'équipement radioélectrique du type (0 580 81/82/83/84/91/92/93/94) est conforme à la directive 2014/53/UE. Le texte complet de la déclaration UE de conformité est disponible à l'adresse suivante : [www.legrand.com](http://www.legrand.com)  
*The undersigned, LEGRAND, declares that radio equipment of type (0 580 81/82/83/84/91/92/93/94) complies with the Directive 2014/53/EU. The full text of the EU declaration of conformity can be found at: [www.legrand.com](http://www.legrand.com)*  
 Il sottoscritto, LEGRAND, dichiara che l'apparecchiatura radio del tipo (0 580 81/82/83/84/91/92/93/94) è conforme alla direttiva 2014/53/UE. Il testo completo della dichiarazione UE di conformità è disponibile al seguente indirizzo: [www.legrand.com](http://www.legrand.com)

<b>Características técnicas<sup>(1)</sup> / Características técnicas<sup>(1)</sup></b>		
	<b>0 580 81 / 83 / 91 / 93</b>	<b>0 580 82 / 84 / 92 / 94</b>
<b>Características elétricas / Características eléctricas</b>		
Tensão estipulada (Ue) / <i>Tensión de servicio (Ue)</i> Corrente nominal (In A, In C) / <i>Corriente nominal (In A, In C)</i>	Posto carregamento monofásico fase + N 230 V~ 32 A (determinado a 20°C) <i>Toma de recarga monofásica fase + N 230 V~ 32 A (determinado a 20°C)</i>	Posto carregamento trifásico 3 fases + N 400 V~ 32 A (determinado a 20°C) <i>Toma de recarga trifásica 3 fases + N 400 V~ 32 A (determinado a 20°C)</i>
Tensão de impulso (Uimp) / <i>Tensión de impulso (Uimp)</i>	4 kV	
Tensão de isolamento (Ui) / <i>Tensión de aislamiento (Ui)</i>	500 V	
Frequência (fn) / <i>Frecuencia (fn)</i>	50 Hz	
Tensão nominal / <i>Tensión nominal</i>	230 V	400 V
Tolerância de tensão (V) Exceto requisitos dos veículos <i>Tolerancia de tensión (V) Excepto requisitos de vehículos</i>	208 V - 253 V	
Proteção diferencial integrada <i>Protección diferencial integrada</i>	Detecção de 6 mA contra correntes de defeito DC <i>Detección de 6 mA contra corrientes de defecto DC</i>	
Conexão à rede <i>Conexión a la red</i>	Fase/Neuro/Terra em bornes de parafuso rígido H07 V R/U ou flexível H07 V K com terminal. Posto carregamento conectado permanentemente à rede de alimentação em corrente alternada. <i>Fase/Neuro/Tierra en bornas de tornillo rígido H07 V R/U o flexible H07 V K con terminal. Toma de recarga conectada permanentemente a la red de alimentación en corriente alterna.</i>	
Modos de carga <i>Modos de carga</i>	Modo 3 posto carregamento equipado com sistema de bloqueio para o Modo 3 <i>Modo 3 toma de recarga equipada con sistema de bloqueo para el Modo 3</i>	
Conexão do veículo tomada Modo 3 <i>Conexión del vehículo toma Modo 3</i>	Tipo 2 3P+N (compatível monofásico) com ficha conforme IEC 62196-1 e IEC 62196-2. Utilize apenas uma ficha homologada pelo fabricante com contactos prateados. Uso de extensões e adaptadores proibido. <i>Tipo 2 3P+N (compatible monofásico) con pilotos conforme a IEC 62196-1 e IEC 62196-2. Utilizar únicamente una ficha homologada por el fabricante con contactos plateados. Uso de prolongadores y adaptadores prohibido.</i>	
Comando de ventilação externa <i>Control de ventilación externa</i>	Não aplicável <i>No aplicable</i>	
<b>Instalação / Instalación</b>		
Interior ou exterior, zona de acesso não limitada (exceto via pública), destinada a ser utilizada por pessoas comuns (BA1), conjunto em caixa (fixação na parede) ou em armário (fixação no chão), grau de poluição 3 no exterior do produto (poluição 2 no interior), regime de neutro compatível TNS, TT. Em caso de regime de neutro IT, é possível alterar localmente o regime de neutro adicionando um transformador de isolamento. Construção fixa. <i>Interior o exterior, zona de acceso no limitada (excepto vía pública), destinada a ser utilizada por personas comunes (DBO), conjunto en caja (fijación en pared) o en armario (fijación en suelo), grado de contaminación 3 en el exterior del producto (contaminación 2 en el interior), régimen de neutro compatible TNS, TT. En caso de régimen de neutro IT, es posible cambiar localmente el régimen de neutro incorporando un transformador de aislamiento. Construcción fija.</i>		
<b>Ambiente / Ambiente</b>		
Temperatura de utilização / <i>Temperatura de uso</i>	-25°C / +55°C	
Temperatura de armazenamento / <i>Temperatura de almacenamiento</i>	-25°C / +70°C	
Classe de corrosividade / <i>Clase de corrosividad</i>	C4 elevada 720h segundo ISO 9227 - C4 elevada segundo ISO 9223 <i>C4 elevada 720h según ISO 9227 - C4 elevada según ISO 9223</i>	
Índice de proteção / <i>Índice de protección</i>	IP 55 (IEC 60529), resistência média (IEC61439-7) + IK 10 (EN 62262) <i>IP 55 (IEC 60529), resistencia media (IEC61439-7) + IK 10 (EN 62262)</i>	
Exposição solar / <i>Exposición solar</i>	Teste ISO 4892-2 Weatherometer 1250h Método A <i>Prueba ISO 4892-2 Weatherometer 1250h Método A</i>	
<b>Normas de referência / Normas de referencia</b>		
Instalação / <i>Instalación</i>	NF C 15-100, Guia UTE C 17-722, IEC 60364-7-722 requisitos para instalações especiais ou locais de alimentação para veículos elétricos <i>NF C 15-100, UTE C 17-722 guía, IEC 60364-7-722 requisitos para instalaciones especiales o suministro de espacios para vehículos eléctricos</i>	
Produto/ <i>Producto</i>	IEC 61851-1, IEC 61439-7	
Segurança elétrica / <i>Seguridad eléctrica</i>	Classe 1 IEC 61140 / <i>Clase 1 IEC 61140</i>	

(1) Especificações sujeitas a alterações sem aviso prévio / (1) Especificaciones sujetas a cambios sin previo aviso

#### **Características das proteções integradas / Características de las protecciones integradas**

<b>Referências de disjuntores / Disyuntores diferenciais</b> <i>Referencias de disyuntores / Disyuntores diferenciales</i>	<b>Tipo / Tipo</b>	<b>Curva / Curva</b>	<b>Calibre (A) / Calibre (A)</b>	<b>Icc</b>	<b>Ipk (kA)</b>	<b>I<sup>2</sup>t</b>	<b>Icw (kA)</b>
4 108 59	F	C	40	6000A / 10kA	10.2	63000A <sup>2</sup> s	10
4 105 33	F		40				
4 079 02		C	40	6000A / 10kA	10.2	63000A <sup>2</sup> s	10
4 064 89			100				2,5
4 064 81			63				2

O abaixo assinado, LEGRAND, declara que o equipamento radioelétrico do tipo (0 580 81/82/83/84/91/92/93/94) está em conformidade com a diretiva 2014/53/UE. O texto completo da declaração UE de conformidade está disponível no seguinte endereço: [www.legrand.com](http://www.legrand.com)  
El abajo firmante, LEGRAND, declara que el equipo radioeléctrico del tipo (0 580 81/82/83/84/91/92/93/94) cumple con la directiva 2014/53/UE. El texto completo de la declaración UE de conformidad está disponible en la siguiente dirección: [www.legrand.com](http://www.legrand.com)

<b>Τεχνικά χαρακτηριστικά<sup>(1)</sup> / Technische kenmerken<sup>(1)</sup></b>		
	<b>0 580 81 / 83 / 91 / 93</b>	<b>0 580 82 / 84 / 92 / 94</b>
<b>Ηλεκτρικά χαρακτηριστικά / Elektrische kenmerken</b>		
Τάση λειτουργίας (Ue) / <i>Bedrijfsspanning (Ue)</i> Ονομαστικό ρεύμα (In A, In C) / <i>Nominale stroom (In A, In C)</i>	Μονοφασικός ακροδέκτης φάση + N 230 V~ 32 A (προσδιορισμένο στους 20°C) <i>Enkelfasige laadpaal fase + N 230 V~ 32 A (bepaald bij 20°C)</i>	Τριφασικός ακροδέκτης 3 φάσεις + N 400 V~ 32 A (προσδιορισμένο στους 20°C) <i>Driefasige laadpaal 3 fasen + N 400 V~ 32 A (bepaald bij 20°C)</i>
Κρουστική τάση (Uimp) / <i>Schokspanning (Uimp)</i>	4 kV	
Τάση μόνωσης (Ui) / <i>Isolatiespanning (Ui)</i>	500 V	
Συχνότητα (fn) / <i>Frequentie (fn)</i>	50 Hz	
Ονομαστική τάση / <i>Nominale spanning</i>	230 V	400 V
Τάση ανοχής (V) ανεξαρτήτως απαιτήσεων οχημάτων <i>Spanningstolerantie (V) ongeacht voertuigvereisten</i>	208 V - 253 V	
Ενσωματωμένη διαφορική προστασία <i>Geïntegreerde differentieelbeveiliging</i>	Ανίχνευση 6 mA έναντι ρευμάτων σφάλματος DC <i>Detectie van 6 mA tegen DC-foutstromen</i>	
Σύνδεση στο δίκτυο ηλεκτρικής ενέργειας <i>Aansluiting op het net</i>	Φάση/Ουδέτερος/Γείωση σε ακροδέκτες με βίδα άκαμπτο H07 V R/U ή εύκαμπτο H07 V K με ακροδέκτη. Σταθμός φόρτισης συνδεδεμένος μόνιμα στο δίκτυο εναλλασσόμενου ρεύματος. <i>Fase/Nullleider/Aarding op schroefklemmen massief H07 V R/U - H07 V K met adereindhuls. Laadstation permanent aangesloten op het wisselstroomnet.</i>	
Τρόποι φόρτισης <i>Laadmodi</i>	Mode 2 / Mode 3 σταθμός φόρτισης εξοπλισμένος με σύστημα κλειδώματος για τον Mode 3 <i>Modus 2 / Modus 3 laadstation uitgerust met vergrendelingssysteem voor Modus 3</i>	
Σύνδεση οχήματος Mode 3 <i>Aansluiting van voertuig stekker Modus 3</i>	Type 2 3P+N (συμβατό μονοφασικό) με πιλότους σύμφωνα με IEC 62196-1 και IEC 62196-2. Χρησιμοποιείτε μόνο εγκεκριμένο βύσμα κατασκευαστή με επαγρυπομένες επαφές. Απαγορεύεται η χρήση προεκτάσεων και προσαρμογών. <i>Type 2 3P+N (compatibel enkelfasig) met stuurpennen conform IEC 62196-1 en IEC 62196-2. Gebruik alleen een door de fabrikant goedgekeurde stekker met verzilverde contacten.. Gebruik van verlengkabels en adapters verboden.</i>	
Εξωτερικός έλεγχος εξαερισμού / <i>Externe ventilatieregeling</i>	Μη εφαρμόσιμο / <i>Niet van toepassing</i>	
<b>Εγκατάσταση / Installatie</b>		
Εσωτερικό ή εξωτερικό, περιοχή πρόσβασης χωρίς περιορισμό (εκτός οδού), προορίζεται για χρήση από απλούς χρήστες (DBO), σε πίνακα (στερέωση σε τοίχο) ή σε ερμάριο (στερέωση στο δάπεδο), βαθμός ρύπανσης 3 στο εξωτερικό του προϊόντος (ρύπανση 2 στο εσωτερικό), σύστημα γείωσης συμβατό με TNS, TT. Σε περίπτωση συστήματος IT, είναι δυνατή η τοπική αλλαγή του συστήματος με την προσθήκη μετασχηματιστή απομόνωσης. Σταθερή κατασκευή. <i>Binnen of buiten, onbeperkte toegangszone (behalve openbare weg), bedoeld voor gebruik door gewone personen (DBO), geheel in kast (wandmontage) of in behuizing (vloerbevestiging), vervuilinggraad 3 buiten het product (vervuiling 2 binnen), nulleiderstelsel compatibel met TNS, TT. Bij een nulleiderstelsel IT, kan dit lokaal worden gewijzigd door toevoeging van een scheidingstransformator. Vaste constructie.</i>		
<b>Περιβάλλον / Omgeving</b>		
Θερμοκρασία λειτουργίας / <i>Gebruikstemperatuur</i>	-25°C / +55°C	
Θερμοκρασία αποθήκευσης / <i>Opslagtemperatuur</i>	-25°C / +70°C	
Κλάση διαβρωτικότητας / <i>Corrosiviteitsklasse</i>	C4 υψηλή 720h σύμφωνα με ISO 9227 - C4 υψηλή σύμφωνα με ISO 9223 <i>C4 hoog 720u volgens ISO 9227 - C4 hoog volgens ISO 9223</i>	
Δείκτης προστασίας / <i>Beschermingsindex</i>	IP 55 (IEC 60529), μέση αντοχή (IEC61439-7) + IK 10 (EN 62262) <i>IP 55 (IEC 60529), gemiddelde weerstand (IEC61439-7) + IK 10 (EN 62262)</i>	
Ηλιακή έκθεση / <i>Zonnebloomstelling</i>	Δοκιμή ISO 4892-2 Weatherometer 1250h Method A <i>Test ISO 4892-2 Weatherometer 1250u Methode A</i>	
<b>Πρότυπα αναφοράς / Referentienormen</b>		
Εγκατάσταση / <i>Installatie</i>	NF C 15-100, UTE C 17-722 οδηγός, IEC 60364-7-722 απαιτήσεις για ειδικές εγκαταστάσεις ή παροχές χώρων για ηλεκτρικά οχήματα <i>NF C 15-100, UTE C 17-722 gids, IEC 60364-7-722 vereisten voor speciale installaties of voorzieningen voor elektrische voertuigen</i>	
Προϊόν / <i>Product</i>	IEC 61851-1, IEC 61439-7	
Ηλεκτρική ασφάλεια / <i>Elektrische veiligheid</i>	Class 1 IEC 61140 / <i>Klasse 1 IEC 61140</i>	
(1) Προδιαγραφές που υπόκεινται σε αλλαγές χωρίς προειδοποίηση / (1) <i>Specificaties kunnen zonder voorafgaande kennisgeving worden gewijzigd</i>		

#### Χαρακτηριστικά ενσωματωμένων προστασιών / *Kenmerken van geïntegreerde beveiligingen*

Αναφορές διακοπών / Διακόπτες διαφορικού ρεύματος <i>Referenties voor stroomonderbrekers / Differentieelstroomonderbrekers</i>	Τύπος/ <i>Type</i>	Καμπύλη/ <i>Curve</i>	Βαθμονόμηση (A) <i>Kaliber (A)</i>	Icc	Ipk (kA)	I <sup>2</sup> t	Icw (kA)
4 108 59	F	C	40	6000A / 10kA	10.2	63000A <sup>2</sup> s	10
4 105 33	F		40				
4 079 02		C	40	6000A / 10kA	10.2	63000A <sup>2</sup> s	10
4 064 89			100				2,5
4 064 81			63				2

Ο υπογεγραμμένος, LEGRAND, δηλώνει ότι ο ραδιοηλεκτρικός εξοπλισμός τύπου (0 580 81/82/83/84/91/92/93/94) συμμορφώνεται με την οδηγία 2014/53/ΕΕ. Το πλήρες κείμενο της δήλωσης συμμόρφωσης ΕΕ είναι διαθέσιμο στη διεύθυνση: [www.legrand.com](http://www.legrand.com)  
*Ondergetekende, LEGRAND, verklaart dat het radioapparaat van het type (0 580 81/82/83/84/91/92/93/94) voldoet aan richtlijn 2014/53/EU. De volledige tekst van de EU-conformiteitsverklaring is beschikbaar op het volgende adres: [www.legrand.com](http://www.legrand.com)*



