

**!** Il non rispetto alla lettera delle condizioni d'installazione e di utilizzo può generare rischi di scariche elettriche o di incendio  
 The instructions for installation and use must be strictly observed in order to avoid the risk of electric shock or fire  
 Ne pas respecter strictement les conditions d'installation et d'utilisation peut entraîner des risques de choc électrique ou d'incendie  
 Bei falschem Einbau und/oder Umgang besteht Stromschlag- bzw. Brandgefahr  
 El no cumplimiento estricto de las instrucciones de instalación y uso puede implicar riesgos de choque eléctrico o incendio  
 Não respeitar estritamente as condições de instalação e de utilização poderá provocar riscos de choque eléctrico ou de incêndio  
 Należy bezwzględnie przestrzegać instrukcji instalacji i użytkowania, aby uniknąć ryzyka porażenia prądem elektrycznym lub pożaru  
 Несоблюдение правил монтажа и эксплуатации может повлечь за собой риск поражения электрическим током или возникновения пожара  
 Η μη αυστηρή τήρηση των συνθηκών εγκατάστασης και χρήσης μπορεί να επιφέρει κινδύνους ηλεκτροπληξίας ή πυρκαγιάς  
 Montaj ve kullanım direktifleri , yangın ve elektrik çarpması risklerine karşı mutlaka gözden geçirilmelidir  
 Följ noggrant installationsanvisningen för att undvika elektrisk chock alt. brand  
 Instruksjoner for installasjon og bruk må følges nøye for å unngå fare for elektrisk støt eller brann  
 Manglende overholdelse af vilkår og betingelser for installation og brug kan medføre risici for elektrisk støt eller brand  
 قد يؤدي عدم الالتزام بشروط وأحكام التركيب والاستخدام إلى مخاطر حدوث صدمة كهربائية أو نشوب حريق

IT CH  
GB IE  
FR LU BE CH  
ES  
PT  
PL  
RU  
GR CY  
TR CY  
SV  
NO  
DK  
AR

**Schemi di collegamento • Wiring diagrams • Schémas de câblage • Anschlussbilder • Esquemas de conexão • Esquemas de ligação • Schematy przewodowania • Схемы подключения • Σχέδια σύνδεσης • Bağlantı şemaları • Inkopplingschema • Koblingskjema • Tilslutningsdiagram • أنظمة الاتصال**

**• Ingresso • Input • Entrée • Eingabe • Entrada • Entrada • Wejście • Вход • Εισόδου • Giriş • Ingång • Inngang • Input • دخول •**

**INPUT**  
L 1 2 3 4  
N  
LOAD

**• Uscita • Output • Sortie • Ausgabe • Salida • Saída • Wyjście • Выход • Εξόδου • Çıkış • Utgång • Utgang • Output • خروج •**

**OUTPUT**  
5/27 V d.c. Max. 27 mA  
CE1D45AP  
CE1DMID45AP

**OUTPUT**  
5/27 V d.c. Max. 27 mA  
CE1D45AMB  
CE1DMID45AMB

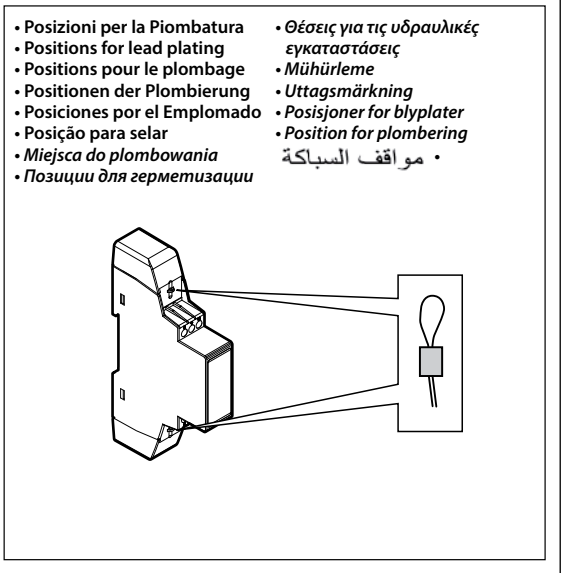
**OUTPUT**  
5/27 V d.c. Max. 27 mA  
CE1D45AM  
CE1DMID45AM

$U_n$	230V	CAT III
$I$	$I_{min} = 0,15A$ $I_n = 0,5A$ $I_{ref} = 5A$ $I_{max} = 45A$	
cl.	0,5	Wh (EN 62053-21)
cl.	2	varh (EN 62053-23)
cl.	C	EN 50470-3/1
COM	RS485 ModBus	Mbus
<b>Output</b>	1  : Configurable (RS485 ModBus) 2  : 1000imp/kWh	
	1 Wh/imp.	
	8 mm MAX 1 x 10 mm <sup>2</sup>	max 1,5 Nm 4mm PZ1
1 - 2 3 - 4	1 x 10 mm <sup>2</sup> 1 x 10 mm <sup>2</sup>	
	5 mm MAX 1 x 0,5 mm <sup>2</sup>	max 0,2 Nm 3mm PZ0
5 - 6 - 7 8 - 9 - 10	1 x 0,5 mm <sup>2</sup> 1 x 1,5 mm <sup>2</sup>	
<b>Front Panel</b>	IP51 (indoor meter)	
	(-40°C) - (70°C)	

**• Posizioni per la Piombatura • Positions for lead plating • Positions pour le plombage • Positionen der Plombierung • Posiciones por el Emplomado • Posição para selar • Miejsca do plombowania • Позиции для герметизации**

**• Θέσεις για τις υδραυλικές εγκαταστάσεις • Mühürleme • Uttagsmärkning • Posisjoner for blyplater • Position for plumbing • مواقف السباكة •**

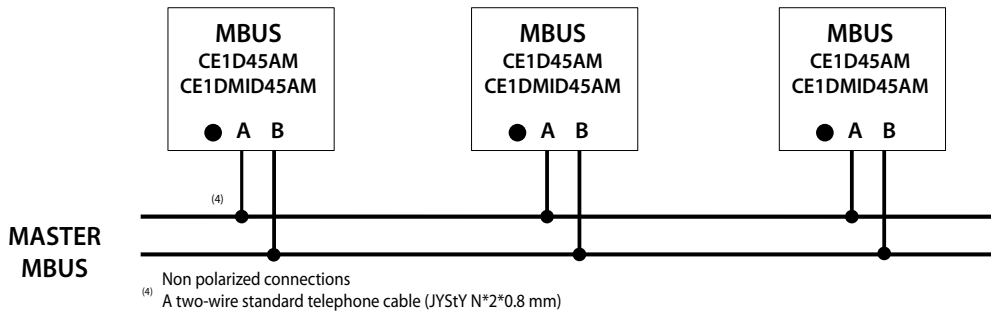
IME CONTROL D1  
3 sec. → Rd-001 → 3 sec. → ...



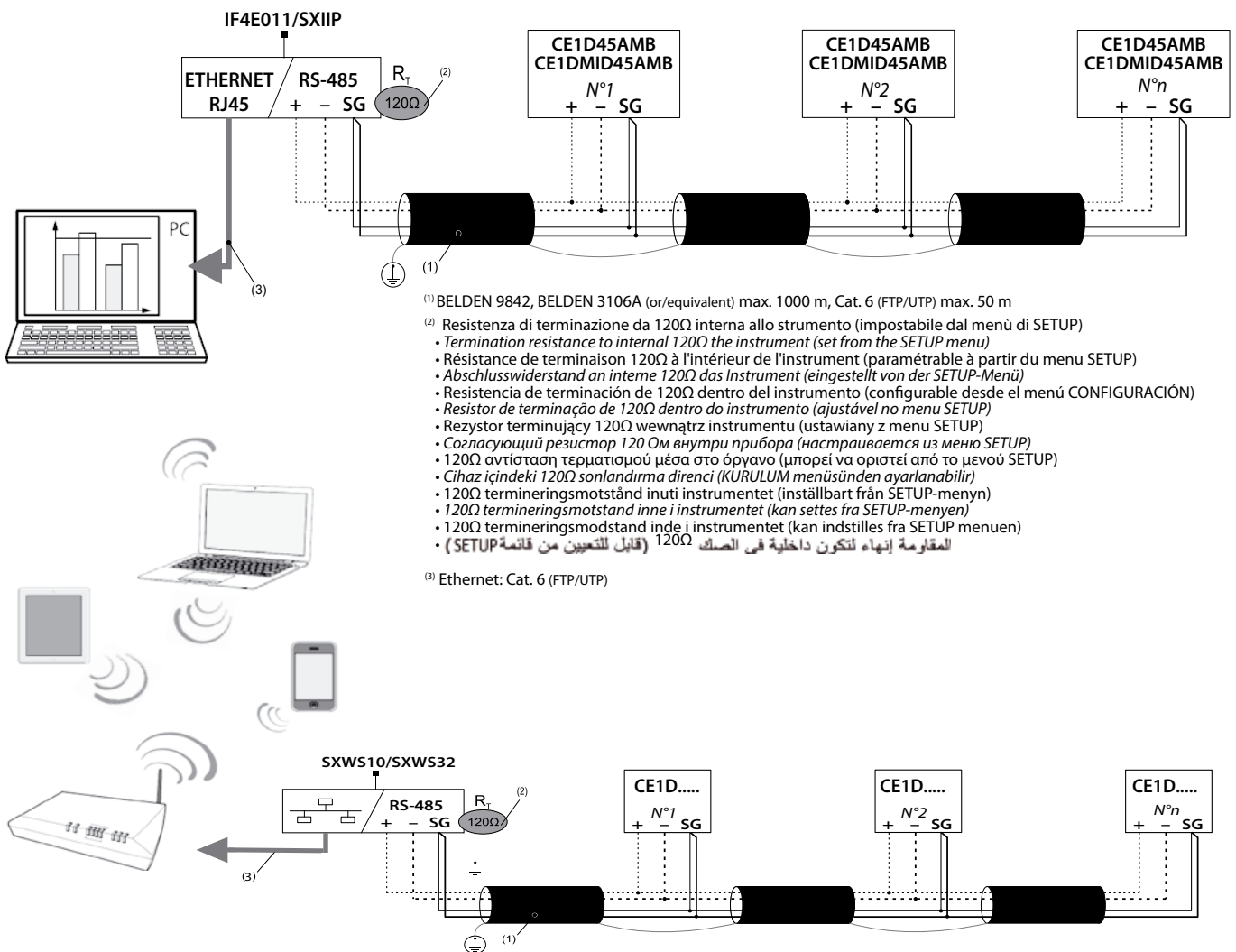
### Communication tables

- The MODBUS and MBUS communication protocols are available on the site.

• Schema di collegamento MBUS • MBUS wiring diagram • Schéma de raccordement MBUS • Anschlussbilder MBUS • Esquemas de conexión MBUS • Esquemas de ligação MBUS • Schemat oprzewodowania MBUS • Схема подключения MBUS • Διάγραμμα σύνδεσης MBUS • MBUS bağlantı şeması • Kopplingsanvisningar nätverk MBUS • MBUS koblingskjema • MBUS tilslutningsdiagram • MBUS مخطط توصيل



• Schema di collegamento RS485 • RS485 wiring diagram • Schéma de raccordement RS485 • Anschlussbilder RS485 • Esquemas de conexión RS485 • Esquemas de ligação RS485 • Schemat oprzewodowania RS485 • Схема подключения RS485 • Διάγραμμα σύνδεσης RS485 • RS485 bağlantı şeması • Kopplingsanvisningar nätverk RS485 • RS485 koblingskjema • RS485 tilslutningsdiagram • RS485 مخطط توصيل



Indirizzo Modbus, Modbus Address, Adresse Modbus, Modbus-Adresse, Dirección Modbus, Endereco Modbus, Adres Modbus, Адрес Modbus, Διεύθυνση Modbus, Modbus Adresi, Modbus adress, Modbus adresse, Modbus adresse, عنوان موديويس : 5  
Velocità, Baud Rate, Vitesse, Geschwindigkeit, Velocidad, Velocidade, Szybkość transmisji, Скорость передачи данных, ταχύτητα, Baud Değeri, Överföringshastighet, Baud rate, Baudrate, سرعة : 19,2 kbps  
Parità, Parity, Parité, Paritätsbit, Paridad, Paridade, Parzystość, Четность, ισότητα, Parite, Paritet, Paritet, Paritetsbit, مساواة : Pari, Even, Paire, Gerade, Par, Par, Równy, чет, ίσος, eşit, lika, lik, lig, مساو

La documentazione completa é disponibile sul sito <https://www.professionisti.bticino.it>  
Complete documentation is available at <https://www.bticino.com>  
La documentation complète est disponible sur le site Web <https://www.bticino.com>  
Weitere Dokumente können Sie von der Webseite: <https://www.bticino.com> herunterladen  
La documentación completa está disponible en el sitio web <https://www.bticino.com>  
A documentação completa está disponível no <https://www.bticino.com>  
Kompletna dokumentacja dost pna na stronie: <https://www.bticino.com>  
Вы можете загрузить руководства пользователя и другую документацию по адресу <https://www.bticino.com>  
Η πλήρης τεκμηρίωση είναι διαθέσιμη στον ιστότοπο <https://www.bticino.com>  
Bütün dökümanlar <http://ecatalogu> <https://www.bticino.com>  
Detaljerad teknisk information kan laddas ner från <https://www.bticino.com>  
Fullstendig dokumentasjon finnes tilgjengelig på <https://www.bticino.com>  
Fullstændig dokumentation tilgængelig på <https://www.bticino.com>  
الوثائق الكاملة متاحة على <https://www.bticino.com>



professionisti.bticino.it



bticino.com