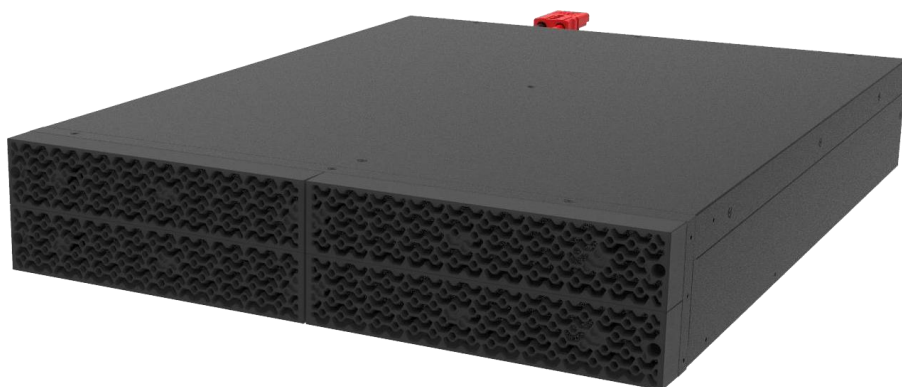


ARMÁRIO DE BATERIA KEOR DK R/T 1-2-3 kVA

Manual de instalação e manutenção



Índice

1. Introdução	3
1.1 Observações gerais	3
1.2 Responsabilidade e garantia do fabricante.....	4
1.2.1 Condições de garantia	4
1.2.2 Prorrogação dos contratos de garantia e de manutenção	5
1.3 Direitos de autor.....	5
2. Requisitos regulamentares e de segurança	6
2.1 Definições de "Técnico qualificado" e "Operador"	6
2.1.1 Técnico qualificado.....	6
2.1.2 Operador.....	7
2.2 Equipamento de proteção individual	7
2.3 Sinais de perigo no local de trabalho.....	8
2.4 Sinalização do equipamento.....	8
2.5 Baterias	9
2.6 Instalação e manutenção.....	9
3. Controlo e transporte do equipamento	11
3.1 Controlo visual.....	11
3.2 Controlo do equipamento	11
3.3 Transporte	12
3.4 Restrições de posicionamento	12
4. Instalação.....	13
4.1 Painel traseiro	13
4.2 Instalação mecânica	14
4.2.1 Instalação da torre	14
4.2.2 Instalação em bastidor o rack	14
4.3 Ligação eléctrica	15
5. Manutenção	17
5.1 Manutenção preventiva	17
5.2 Controlos periódicos	17
5.3 Manutenção ordinária	18
5.3.1 Substituição da EBC.....	18
5.3.2 Substituição da bateria.....	18
6. Armazenagem	19
6.1 Baterias	19
7. Desmantelamento	20
7.1 Eliminação da bateria	20
7.2 Desmontagem de componentes electrónicos.....	20
8. Características técnicas	21

1. Introdução

 As instruções contidas neste manual destinam-se a um **TÉCNICO QUALIFICADO** (ponto 2.2.1) e têm por objetivo fornecer informações sobre a instalação e a manutenção do armário de baterias da série Keor DK R/T.

 Pode descarregar o manual completo a partir da aplicação UPservice.



1.1 Observações gerais

O objetivo deste manual é fornecer ao técnico especializado:

- instruções para instalar em segurança o armário de baterias Keor DK R/T, também designado apenas por "armário de baterias", "EBC" (External Battery Cabinet) ou "equipamento" no resto do manual.
- informações para efetuar os procedimentos normais de manutenção. As operações de manutenção extraordinárias não são tratadas porque são da exclusiva competência do Serviço de Assistência Técnica LEGRAND.

O manual faz referência a leis, diretivas e normas que o técnico especializado deve conhecer e consultar. Não substitui a competência do pessoal técnico que deve ter recebido uma formação prévia adequada.

A utilização prevista e as configurações previstas para o aparelho, tal como indicadas no presente manual, são as únicas autorizadas pela LEGRAND (também designada "Fabricante" no resto do manual).

Qualquer outra utilização ou configuração deve ser previamente acordada com o Fabricante por escrito e o acordo escrito passará a fazer parte dos manuais de instalação e do utilizador.

Este manual não é um caderno de encargos; por conseguinte, a LEGRAND reserva-se o direito de efetuar quaisquer alterações aos dados sem aviso prévio. Está igualmente em conformidade com as diretivas e normas em vigor no momento da sua publicação. A versão do manual actualizada para a sua última versão está disponível em ups.legrand.com.

O texto original da presente publicação, redigido em inglês, é a única referência para a resolução de litígios de interpretação relacionados com traduções para outras línguas.

Algumas operações são representadas por símbolos gráficos que chamam a atenção do leitor para o perigo ou a importância que implicam:



Este símbolo indica um perigo que implica um elevado grau de risco que, se não for evitado, pode provocar a morte ou ferimentos graves ou danos consideráveis no equipamento, nas pessoas e nos objectos que o rodeiam.



Este símbolo indica um perigo que implica um nível de risco que, se não for evitado, pode provocar ferimentos ligeiros ou moderados ou danos materiais no equipamento, nas pessoas e nos objectos que o rodeiam.



Este símbolo indica informações essenciais que devem ser lidas com atenção.

O manual deve ser conservado num local seguro e seco e deve estar sempre disponível durante toda a sua vida útil. Recomenda-se que faça uma cópia e a arquive. Em caso de necessidade (por exemplo, em caso de danos que comprometam, mesmo que parcialmente, a sua consulta), o técnico especializado é obrigado a obter uma nova cópia junto do fabricante.

Se forem trocadas informações com o Fabricante ou com o pessoal de assistência autorizado, é essencial para consultar os dados da placa de identificação e o número de série do equipamento.

1.2 Responsabilidade e garantia do fabricante

O técnico especializado e o operador devem respeitar escrupulosamente as precauções e as instruções de instalação indicadas nos manuais. Têm de o fazer:

- trabalhar sempre dentro dos limites de funcionamento do equipamento.
- efetuar sempre uma manutenção constante e cuidadosa através de um técnico especializado que cumpra todos os procedimentos indicados no manual de instalação e manutenção.

O Fabricante declina qualquer responsabilidade direta ou indireta decorrente da:

- montagem e cablagem feitas por pessoal não totalmente qualificado, de acordo com as normas nacionais, para trabalhar em equipamento que apresente riscos eléctricos.
- montagem e cablagem efectuadas sem a utilização dos equipamentos e ferramentas de segurança exigidos pelas normas nacionais de segurança.
- incumprimento das instruções de instalação e de manutenção e utilização do equipamento diferente da especificada nos manuais.
- utilização por pessoal que não tenha lido e compreendido completamente o conteúdo do manual do utilizador.
- utilização que não esteja em conformidade com as normas específicas utilizadas no país onde o equipamento está instalado.
- modificações efectuadas no equipamento, no software, na lógica de funcionamento, exceto se tiverem sido autorizadas por escrito pelo Fabricante.
- reparações que não tenham sido autorizadas pelo serviço de assistência técnica da LEGRAND.
- danos causados intencionalmente, por negligência, por actos de Deus, fenómenos naturais, incêndio ou infiltração de líquidos.
- danos causados pela utilização de pilhas e protecções não especificadas no manual.
- acidentes causados por uma montagem incorrecta das protecções de segurança ou por falta de aplicação das etiquetas de segurança.

A transferência do equipamento para terceiros exige também a entrega de todos os manuais. O incumprimento desta obrigação anulará automaticamente qualquer direito do comprador, incluindo as condições da garantia, se for caso disso.

Se o equipamento for vendido a um terceiro num país onde se fale uma língua diferente, o proprietário original será responsável por fornecer uma tradução fiel deste manual na língua do país onde o equipamento será utilizado.

1.2.1 Condições de garantia

Os termos da garantia podem variar consoante o país onde a UPS é vendida. Verificar a validade e a duração junto do representante de vendas local da LEGRAND.

Em caso de avaria do produto, contactar o Serviço de Assistência Técnica LEGRAND que fornecerá todas as instruções sobre o que fazer.

Não devolver nada sem a autorização prévia da LEGRAND.

A garantia perde a validade se a UPS não tiver sido colocada em serviço por um técnico qualificado com formação adequada (ver parágrafo 2.2.1).

Se, durante o período de garantia, a UPS não estiver em conformidade com as características e os desempenhos indicados neste manual, a LEGRAND, à sua discrição, procederá à reparação ou substituição da UPS e das respectivas peças.

A LEGRAND não é responsável por custos como:

- perdas de lucros ou rendimentos.
- perdas de equipamento, dados ou software.
- reclamações de terceiros.
- qualquer dano a pessoas ou coisas devido a uma utilização incorrecta, alterações técnicas ou modificações não autorizadas.
- quaisquer danos causados a pessoas ou coisas devido a instalações em que não tenha sido garantida a total conformidade com a norma que regula as aplicações específicas de utilização.


1.2.2 Prorrogação dos contratos de garantia e de manutenção

A garantia padrão pode ser consolidada num único contrato de extensão (contrato de manutenção). Uma vez terminado o período de garantia, a LEGRAND está disponível para prestar um serviço de assistência técnica capaz de responder a todas as exigências, acordos de manutenção, disponibilidade e acompanhamento 24 horas por dia, 7 dias por semana.

1.3 Direitos de autor

As informações contidas neste manual não podem ser divulgadas a terceiros. Qualquer duplicação parcial ou total do manual por fotocópia ou outros sistemas, incluindo a digitalização eletrónica, que não seja autorizada por escrito pela LEGRAND, viola as condições dos direitos de autor e pode dar origem a um processo judicial.

2. Requisitos regulamentares e de segurança

 Antes de efetuar qualquer operação no equipamento, é necessário ler atentamente todo o manual, especialmente este capítulo. Este manual de instruções deve ser cuidadosamente observado e consultado várias vezes durante a instalação e a manutenção por um técnico qualificado.



O equipamento foi concebido para as aplicações indicadas no manual. Não pode ser utilizado para outros fins que não aqueles para os quais foi concebido ou diferentes dos especificados neste manual. As diferentes operações devem ser efectuadas de acordo com os critérios e a cronologia descritos no presente manual.



Não desativar qualquer dispositivo de segurança, de notificação ou de aviso e não ignorar qualquer alarme, mensagem de aviso ou aviso, independentemente de serem gerados automaticamente ou representados por sinais fixados no equipamento.



Em caso de emergência, seguir os regulamentos em vigor no país onde o equipamento está instalado.

2.1 Definições de "Técnico qualificado" e "Operador"

2.1.1 Técnico qualificado

O profissional que efectua a instalação, o arranque e a manutenção corrente é designado por "técnico qualificado".

Esta definição refere-se a pessoas qualificadas pela LEGRAND, que possuem a qualificação técnica específica e conhecem o método de instalação, montagem, reparação, colocação em linha e utilização segura do equipamento.

Para além dos requisitos enumerados no parágrafo seguinte para um operador geral, o Técnico Especializado está qualificado de acordo com as normas de segurança nacionais para trabalhar sob tensão eléctrica perigosa e utiliza o equipamento de protecção individual exigido pelas normas de segurança nacionais para todas as operações indicadas neste manual (ver os exemplos enumerados no parágrafo 2.3).



O gestor de segurança é responsável pela protecção e prevenção dos riscos da empresa, de acordo com o indicado nas diretivas europeias 2007/30/CE e 89/391/CEE relativas à segurança no local de trabalho.

O responsável pela segurança deve certificar-se de que todas as pessoas que trabalham com o equipamento receberam todas as instruções que lhes dizem respeito no manual, nomeadamente as contidas no presente capítulo.

2.1.2 Operador

O profissional afetado ao equipamento para utilização normal é designado por "Operador". Esta definição refere-se a pessoas que sabem operar o equipamento definido no manual do utilizador e que possuem os seguintes requisitos

1. formação técnica, que lhes permita operar de acordo com as normas de segurança em relação aos perigos ligados à presença de corrente eléctrica.
2. formação sobre a utilização de equipamentos de protecção individual e intervenções básicas de primeiros socorros.

Ao escolher um operador, o gestor de segurança da empresa deve ter em conta:

- a aptidão para o trabalho da pessoa, de acordo com a legislação em vigor.
 - o aspeto físico (sem qualquer tipo de deficiência).
 - o aspeto psicológico (estabilidade mental, sentido de responsabilidade).
 - a formação académica, a formação e a experiência.
 - o conhecimento das normas, regulamentos e medidas de prevenção de acidentes.
- Deve igualmente assegurar uma formação que permita um conhecimento aprofundado do equipamento e dos seus componentes.

Algumas das actividades típicas que se espera que o operador realize são

- a utilização do equipamento no seu estado normal de funcionamento e o restabelecimento do funcionamento após o seu encerramento.
- a adoção das disposições necessárias para manter o desempenho de qualidade do UPS.
- a limpeza do equipamento.
- cooperação com o pessoal responsável pelas actividades de manutenção corrente (técnicos especializados).

2.2 Equipamento de protecção



A UPS e o respetivo armário de baterias apresentam um risco considerável de choques eléctricos e uma elevada corrente de curto-circuito. Durante as operações de instalação, utilização e manutenção, devem ser utilizados os equipamentos mencionados nesta secção.



As pessoas responsáveis pela operação deste equipamento e/ou que passem perto dele não devem usar vestuário com mangas largas, nem atacadores, cintos, pulseiras ou outras peças metálicas que possam causar perigo.

A lista seguinte resume o equipamento de protecção individual mínimo a usar sempre. Poderão ser necessários requisitos adicionais de acordo com as normas de segurança nacionais.



Calçado anti-acidente e anti-faísca com sola de borracha e biqueira reforçada



Luvas de proteção para operações de manuseamento



Luvas de borracha isoladas para operações de ligação e trabalhos sob tensão perigosa



Vestuário de proteção para trabalhos eléctricos



Proteção facial e da cabeça



Ferramentas isoladas



O técnico especializado deve trabalhar em tapetes com isolamento eléctrico e não deve usar qualquer tipo de objectos metálicos, como relógios, pulseiras, etc.

2.3 Sinais de perigo no local de trabalho

Os seguintes sinais devem ser afixados em todos os pontos de acesso ao local onde o equipamento está instalado:



Corrente eléctrica
Este sinal indica peças eléctricas sob tensão.



Como proceder em caso de emergência
Não utilizar água para apagar incêndios, mas apenas extintores concebidos para apagar incêndios em equipamentos eléctricos.



Não fumar
Este sinal indica que não é permitido fumar.

2.4 Sinalização do equipamento

São afixados sinais de segurança na UPS para comunicar mensagens de aviso sobre potenciais perigos. Respeitar rigorosamente estas instruções. É proibido retirar estes sinais e/ou trabalhar ignorando estes avisos.

Contactar o fabricante se um sinal se deteriorar e/ou deixar de ser legível, mesmo que apenas parcialmente.



Os riscos potenciais podem ser drasticamente reduzidos através da utilização dos equipamentos de proteção individual enumerados neste capítulo, que são indispensáveis. Trabalhar sempre com o devido cuidado nas áreas perigosas assinaladas com os avisos de advertência adequados no equipamento.

2.5 Baterias



A UPS é alimentada pela sua própria fonte de energia DC (baterias). Os terminais de saída podem ter uma tensão perigosa mesmo que a UPS não esteja ligada à rede eléctrica CA. Desligue todos os armários de baterias externos antes de efetuar qualquer operação de instalação e/ou manutenção.



Uma bateria pode representar um risco de choque elétrico e queimaduras devido à elevada corrente de curto-circuito. As baterias avariadas podem atingir temperaturas que excedem os limiares de queimadura para as superfícies sensíveis ao toque. As seguintes precauções devem ser observadas quando se trabalha com baterias:

- a) retirar relógios, anéis ou outros objectos metálicos.
- b) utilizar ferramentas com cabos isolados.
- c) usar luvas e botas de borracha.
- d) não colocar ferramentas ou peças metálicas em cima das baterias.
- e) desligue a fonte de carregamento antes de ligar ou desligar os terminais da bateria.
- f) determinar se a bateria está inadvertidamente ligada à terra. Se for inadvertidamente ligado à terra, remover a fonte da terra. O contacto com qualquer parte de uma bateria ligada à terra pode resultar em choque elétrico. A probabilidade de tal choque pode ser reduzida se essas ligações à terra forem removidas durante a instalação e a manutenção (aplicável a equipamento e a fontes de alimentação de baterias remotas que não tenham um circuito de alimentação ligado à terra).
- g) nunca deixar os terminais dos cabos sob tensão sem uma proteção isolada.
- h) Quando substituir as baterias, substitua-as pelo mesmo tipo e número de baterias ou conjuntos de baterias. Existe o risco de explosão se as baterias forem substituídas por um tipo incorreto.

Não deitar as baterias para o fogo. As baterias podem explodir.

Não abrir nem mutilar as baterias. O eletrólito libertado é nocivo para a pele e para os olhos. Pode ser tóxico. As baterias instaladas no interior do armário devem ser eliminadas corretamente. Para os requisitos de eliminação, consultar a legislação local e as normas relevantes.



A UPS não deve ser ligada se houver fuga de líquido das baterias.



Não abra nenhum disjuntor da bateria enquanto a UPS estiver a alimentar as cargas no modo de energia armazenada.

2.6 Instalação e manutenção



Qualquer operação de instalação ou manutenção só deve ser efectuada depois de o equipamento ter sido desligado de qualquer fonte de alimentação. Verificar se não existe tensão eléctrica.

Todos os interruptores seccionadores à distância devem ser trancados com um cadeado adequado para garantir que ninguém os liga.



Para reduzir o risco de incêndio ou choque elétrico, a UPS e o respetivo armário de baterias devem funcionar em ambientes fechados e limpos, com temperatura e humidade controladas. Deve ser mantido afastado da água e de quaisquer líquidos inflamáveis e substâncias corrosivas. A temperatura ambiente não deve ser superior a +40°C (+104°F) e a humidade relativa deve ser, no máximo, de 95% sem condensação.



Não colocar o aparelho em funcionamento com protecções fixas não instaladas (painéis, etc.). Em caso de quebra, deformação ou mau funcionamento do equipamento ou de partes do mesmo, reparar ou substituir imediatamente.



O equipamento e o local de trabalho devem ser mantidos completamente limpos. Não utilizar óleos ou produtos químicos para a limpeza, pois podem riscar, corroer ou danificar certas partes do equipamento. Após a conclusão das operações de instalação/manutenção, antes de ligar a alimentação eléctrica, verificar cuidadosamente se não foram deixadas ferramentas e/ou materiais de qualquer tipo junto do equipamento. É proibido depositar material inflamável nas proximidades do equipamento.



Durante a execução das operações de manutenção, a sinalização "Trabalhos de manutenção em curso" deve ser afixados no serviço de modo a serem facilmente visíveis a partir de qualquer zona de acesso.

3. Controlo e transporte do equipamento

3.1 Controlo visual

Inspecionar cuidadosamente a embalagem e o equipamento para detetar quaisquer danos que possam ter ocorrido durante o transporte.

Em caso de danos possíveis ou comprovados, informar imediatamente:

- o transportador e a companhia de navegação.
- o serviço de assistência técnica LEGRAND.

Verificar se o equipamento corresponde aos elementos indicados na documentação de entrega. Se a UPS tiver de ser armazenada, siga as instruções do capítulo 7.



Os danos mecânicos nos componentes eléctricos constituem um perigo para pessoas e bens. Em caso de dúvida sobre a não integridade da embalagem ou do produto nela contido, contactar o fabricante antes de efetuar a instalação e/ou a colocação em funcionamento.

3.2 Controlo do equipamento

O equipamento e os respectivos acessórios fornecidos devem estar em perfeitas condições. Verificar isso:

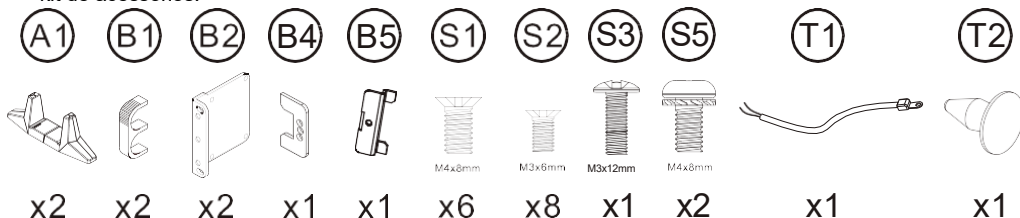
- os dados de envio (endereço do destinatário, número de pacotes, número de encomenda, etc.) correspondem aos que constam da documentação de entrega.
- os dados da placa de características técnicas na etiqueta aplicada no armário da bateria correspondem ao material descrito na documentação de fornecimento.
- a documentação que acompanha o equipamento inclui os manuais de instalação e do utilizador.


Em caso de discrepância, informar imediatamente o serviço de assistência técnica LEGRAND antes de colocar o aparelho em funcionamento.

O conteúdo do fornecimento está sujeito a um controlo rigoroso antes da expedição. No entanto, é sempre aconselhável verificar se está completo e em ordem aquando da receção do material.

A lista que se segue é de carácter geral:

- 1 armário de bateria.
- manual de instalação e manutenção.
- kit de acessórios:



 Em caso de defeito e/ou falta de elementos, informar imediatamente o serviço de assistência técnica LEGRAND antes de colocar o aparelho em funcionamento.

3.3 Transportes



Evitar a rotação durante o transporte do EBC. Os armários devem ser sempre manuseados na posição vertical. Durante as operações de carga e descarga, respeitar sempre as indicações marcadas na embalagem.



Evitar dobrar ou deformar os componentes e alterar as distâncias de isolamento durante o transporte e manuseamento do produto.



Não enviar o equipamento juntamente com qualquer objeto inflamável, explosivo ou corrosivo. Não expor a embalagem à chuva ou a outras condições climáticas adversas.



O equipamento deve ser sempre manuseado por pessoal formado e instruído. Respeitar as regras de segurança em vigor no seu país relativas à utilização de equipamentos e/ou acessórios de elevação.

3.4 Restrições de posicionamento

Manter uma boa ventilação à volta do EBC. A distância entre quaisquer dispositivos adjacentes ou paredes deve ser de, pelo menos, 200 mm. Uma ventilação deficiente pode reduzir a vida útil dos componentes internos e afetar a vida útil do EBC.

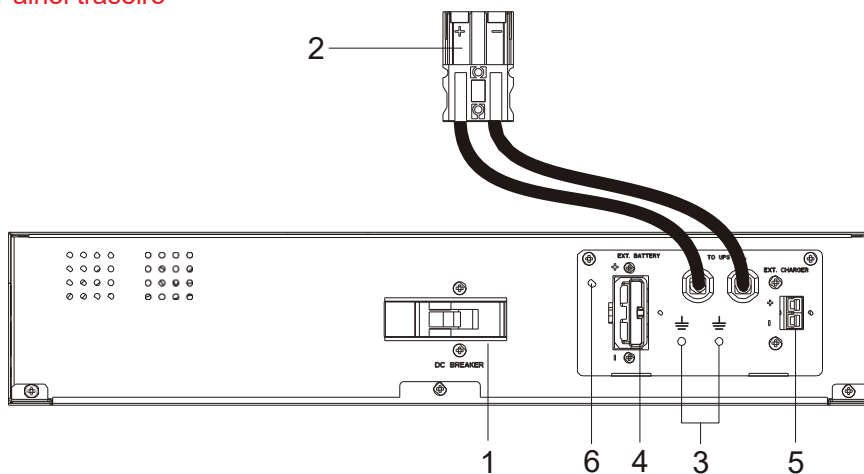
Uma vez que o armário da bateria é pesado, deve ser instalado num local que possa suportar o seu peso.

4. Instalação



Siga rigorosamente as normas de segurança e as instruções fornecidas no manual da UPS Keor DK R/T 1-2-3 kVA.

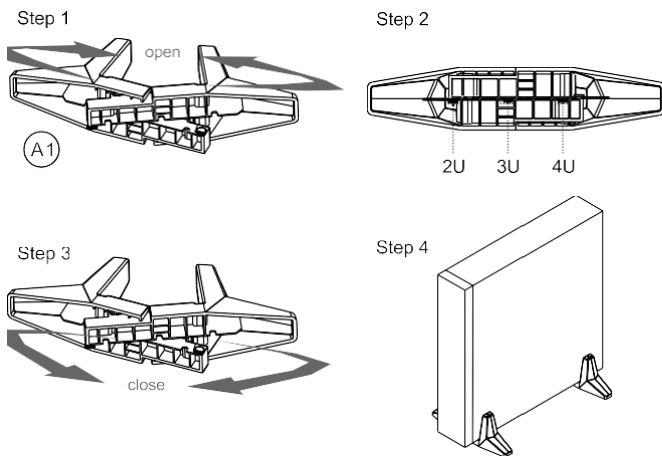
4.1 Painel traseiro



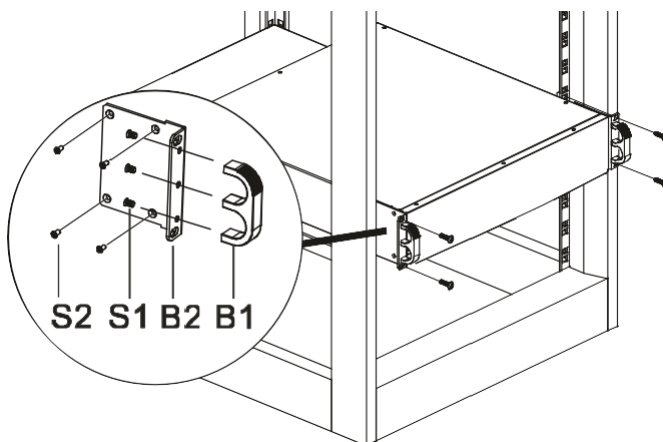
1. Disjuntor DC
2. Cabo de alimentação DC
3. Ligação à terra
4. Conector da bateria
5. Porta do carregador externo
6. Compensação da temperatura


4.2 Instalação mecânica


4.2.1 Instalação da torre



4.2.2 Instalação em bastidor o rack

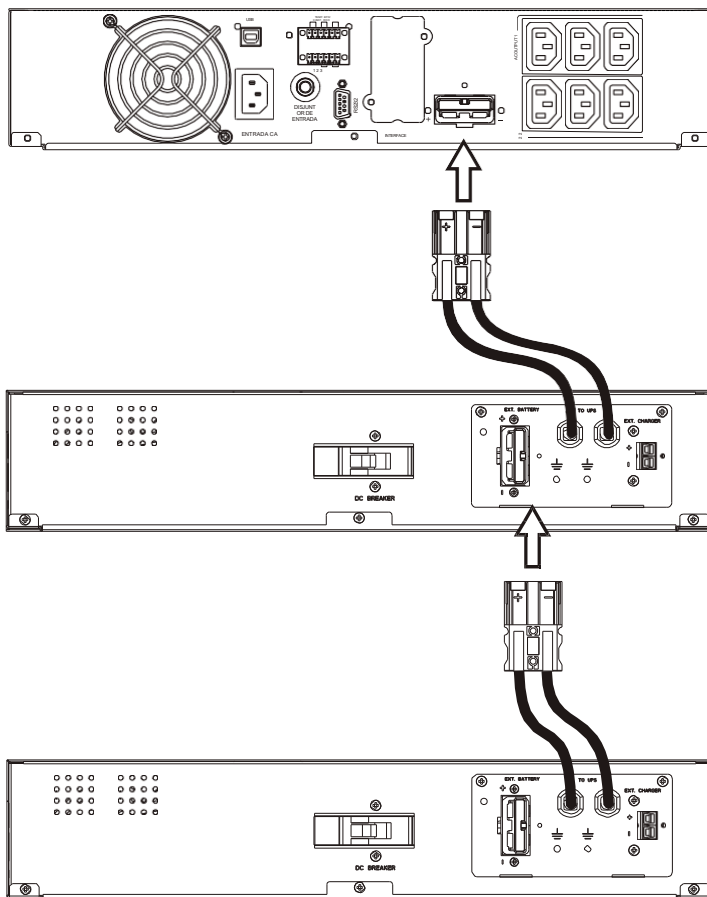


 A UPS deve ser instalada sempre na parte superior de outros equipamentos, como armários de baterias.

 Não transporte a UPS ou o armário de baterias pelas pegas.

4.3 Ligação eléctrica

A ligação eléctrica faz parte dos trabalhos que não são executados pela LEGRAND e é da responsabilidade exclusiva do técnico especializado. Siga rigorosamente as instruções fornecidas no manual de instalação da UPS.



5. Manutenção



As operações de **INSTALAÇÃO** e de **MANUTENÇÃO ORDINÁRIA** só devem ser efectuadas por **TÉCNICOS QUALIFICADOS** (ponto 2.2.1).

A LEGRAND declina qualquer responsabilidade por eventuais ferimentos ou danos causados por actividades realizadas de forma diferente das instruções contidas neste manual.



Manter um registo no qual se inscreve a data, a hora, o tipo e qualquer outra informação útil sobre qualquer operação de manutenção de rotina ou extraordinária.

5.1 Manutenção preventiva

O EBC não contém peças para manutenção preventiva pelo operador. O operador deve efetuar regularmente uma limpeza externa geral.

5.2 Controlos periódicos

O funcionamento correto do EBC deve ser garantido por inspeções de manutenção periódicas. Estes são essenciais para salvaguardar a fiabilidade do equipamento.

Estas inspeções devem também ser feitas para determinar se os componentes, a cablagem e as ligações apresentam indícios de sobreaquecimento.

Durante uma inspeção de manutenção, o técnico especializado deve efetuar as seguintes verificações:

- integridade da instalação eléctrica.
- fluxo de ar frio.
- estado da bateria.
- condições do local de instalação.

Em caso de problemas, contactar o serviço de assistência técnica da LEGRAND.



Os controlos periódicos envolvem operações no interior da UPS na presença de tensões perigosas.

5.3 Manutenção ordinária



Antes de efetuar qualquer trabalho de manutenção, o EBC deve ser totalmente desligado da UPS.

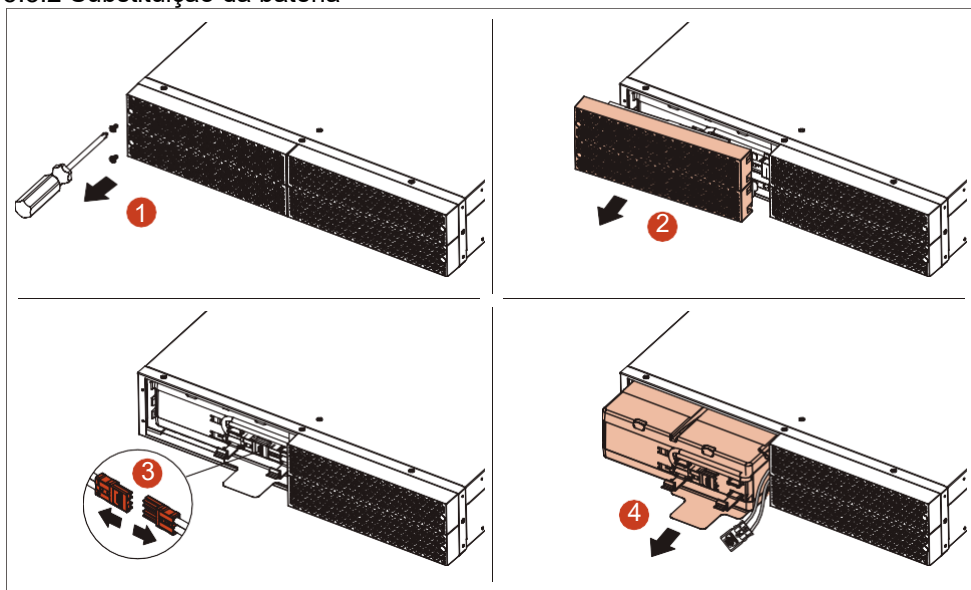


Uma bateria pode constituir um risco de choque elétrico e de corrente de curto-circuito elevada. Ao trabalhar com baterias, devem ser respeitadas as prescrições indicadas no capítulo 2.

5.3.1 Substituição do CEP

O armário da bateria pode ser trocado a quente.

5.3.2 Substituição da bateria



6. Armazenagem



Todas as operações de armazenagem só devem ser efectuadas por um **TÉCNICO QUALIFICADO** (ponto 2.2.1)



Um técnico qualificado deve verificar a ausência de tensão antes de desligar os cabos.

6.1 Baterias

É possível armazenar as baterias sem as recarregar nas seguintes condições:

- até 6 meses se a temperatura estiver entre +20°C (+68°F) e +30°C (+86°F).
- até 3 meses se a temperatura estiver entre +30°C (+86°F) e +40°C (+104°F).
- até 2 meses se a temperatura for superior a +40°C (+104°F).



As baterias nunca devem ser armazenadas se estiverem parcial ou totalmente descarregadas. A LEGRAND não se responsabiliza por quaisquer danos ou mau funcionamento causados à UPS devido ao armazenamento incorreto das baterias.

7. Desmantelamento



As operações de desmontagem e de eliminação só devem ser efectuadas por um **TÉCNICO QUALIFICADO** (ponto 2.2.1).

As instruções contidas neste capítulo devem ser consideradas indicativas: em cada país existem diferentes regulamentações relativas à eliminação de resíduos electrónicos ou perigosos, como as pilhas. É necessário respeitar rigorosamente a regulamentação em vigor no país onde o equipamento é utilizado.

Não deitar qualquer componente do equipamento no lixo comum.

7.1 Eliminação da bateria

As pilhas devem ser eliminadas num local destinado à recuperação de resíduos tóxicos. Não é permitido deitar fora o lixo tradicional. Para obter informações sobre o procedimento correto, dirija-se aos organismos competentes dos seus países.



Pb



Uma bateria pode constituir um risco de choque elétrico e de corrente de curto-circuito elevada. Ao trabalhar com baterias, devem ser respeitadas as prescrições indicadas no capítulo 2.

7.2 Desmantelamento de componentes electrónicos

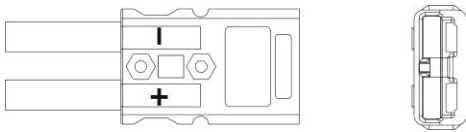
Para a eliminação de resíduos electrónicos, é necessário consultar as normas relevantes.



Este símbolo indica que, para evitar efeitos negativos para o ambiente e para as pessoas, este produto deve ser eliminado separadamente dos outros resíduos domésticos, sendo entregue em centros de recolha autorizados, em conformidade com a legislação local dos países da UE relativa à eliminação de resíduos. A eliminação do produto sem respeitar os regulamentos locais pode ser punida por lei. Recomenda-se que verifique se este equipamento está sujeito à legislação sobre REEE no país onde é utilizado.

8. Características técnicas

CARACTERÍSTICAS PRINCIPAIS

para ser instalado com a UPS (item)	3 113 40 3 113 45	3 113 41 3 113 43 3 113 46	3 113 42 3 113 44 3 113 47
Número de baterias	12		
Número de conjuntos de baterias	4 blocos de 3 baterias	2 blocos de 6 baterias	
Tipo de pilha	Chumbo-ácido selado sem manutenção (VRLA)		
Tensão unitária (V) e capacidade (Ah)	12 Vdc - 7 Ah		12 Vdc - 9 Ah
Tensão nominal da bateria (V)	36	72	
Corrente máxima da bateria de saída (A)	50		
Conector DC			

CARACTERÍSTICAS MECÂNICAS

Peso líquido (kg)	32.2	36.2
Dimensões A x L x P (mm)	88 (2U) x 440 x 583	

Peso líquido (kg)	7	
Dimensões A x L x P (mm)	88 (2U) x 440 x 583	

CONDIÇÕES AMBIENTAIS

Temperatura de funcionamento (°C)	0 a +40	
Humidade relativa durante o funcionamento (%)	0 a 95 (sem condensação)	
Temperatura de armazenamento (°C)	-10 a +50 (sem baterias) -10 a +40 (com baterias)	
Marcação de protecção	IP 20	
Grau de poluição	PD2	
Classe climática (EN IEC 60721-3-3)	3K22	
Classe climática especial (EN IEC 60721-3-3)	3Z2	
Classe biológica (EN IEC 60721-3-3)	3B2	
Classe mecânica (EN IEC 60721-3-3)	3M11	
Classe de substâncias mecanicamente activas (EN IEC 60721-3-3)	3S5	
Altura de funcionamento	até 2000 metros acima do nível do mar sem desclassificação	

DIRECTIVAS E NORMAS DE REFERÊNCIA

Marcas	CE, CMIM, UKCA
Segurança	Diretiva 2014/35/UE PT IEC 62040-1
EMC	Diretiva 2014/30/UE PT IEC 62040-2

LEGRAND
Serviço Pro e Consumer
BP 30076 - 87002
LIMOGES CEDEX
FRANÇA

Carimbo do instalador