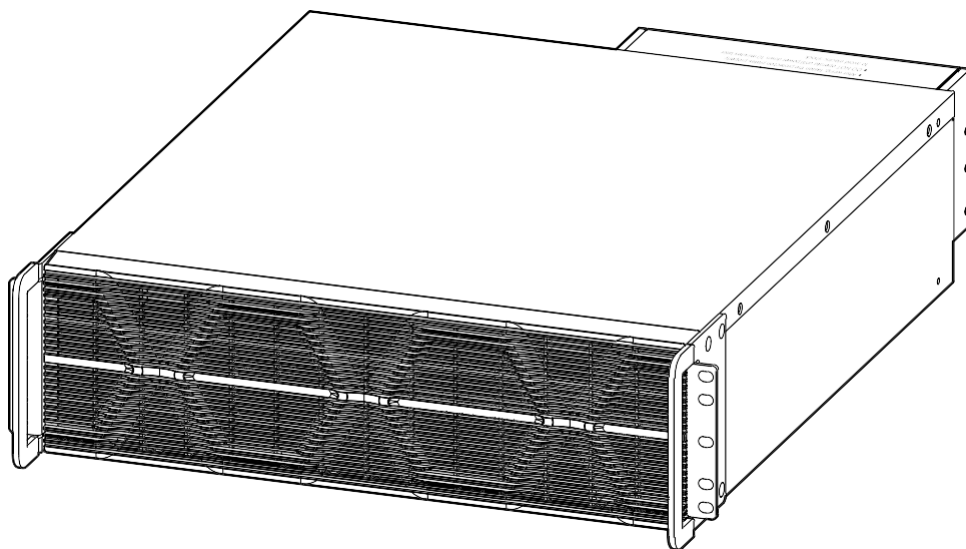


# CAIXA DE DISTRIBUIÇÃO ADICIONAL 3 113 74 KEOR DK RACK


## Manual de instalação e manutenção



**Índice**

1. Introdução .....	3
1.1 Observações gerais .....	3
1.2 Responsabilidade e garantia do fabricante .....	4
1.2.1 Condições de garantia .....	4
1.2.2 Prorrogação dos contratos de garantia e de manutenção .....	5
1.3 Direitos de autor .....	5
2. Requisitos regulamentares e de segurança .....	6
3. Controlo e transporte do equipamento .....	6
3.1 Controlo visual .....	6
3.2 Controlo do equipamento .....	6
3.3 Transporte .....	6
3.4 Restrições de posicionamento .....	7
4. Instalação .....	8
4.1 Vistas .....	8
4.1.1 Painel traseiro .....	8
4.1.2 Painel frontal .....	9
4.2 Instalação mecânica .....	10
4.3 Ligação eléctrica .....	11
4.3.1 Protecção contra retroalimentação .....	11
4.3.2 Funcionamento da cablagem .....	12
5. Características técnicas .....	17

## 1. Introdução

 As informações fornecidas neste manual complementam as fornecidas para a UPS Keor DK Rack.

 É possível descarregar o manual completo em [ups.legrand.com](https://ups.legrand.com)



### 1.1 Observações gerais

O objetivo deste manual é fornecer ao técnico especializado instruções para instalar com segurança a caixa de distribuição adicional Keor DK Rack.

O manual faz referência a leis, diretivas e normas que o técnico especializado deve conhecer e consultar. Não substitui a competência do pessoal técnico que deve ter recebido uma formação prévia adequada.


A utilização prevista e as configurações previstas para o aparelho, tal como indicadas no presente manual, são as únicas autorizadas pela LEGRAND (também designada "Fabricante" no resto do manual).


Qualquer outra utilização ou configuração deve ser previamente acordada com o Fabricante por escrito e o acordo escrito passará a fazer parte dos manuais de instalação e do utilizador.

Este manual não é um caderno de encargos; por conseguinte, a LEGRAND reserva-se o direito de efetuar quaisquer alterações aos dados sem aviso prévio. Está igualmente em conformidade com as diretivas e normas em vigor no momento da sua publicação. A versão do manual actualizada para a sua última versão está disponível em [ups.legrand.com](https://ups.legrand.com).

O texto original da presente publicação, redigido em inglês, é a única referência para a resolução de litígios de interpretação relacionados com traduções para outras línguas.

Algumas operações são representadas por símbolos gráficos que chamam a atenção do leitor para o perigo ou a importância que implicam:

 Este símbolo indica um perigo que implica um elevado grau de risco que, se não for evitado, pode provocar a morte ou ferimentos graves ou danos consideráveis no equipamento, nas pessoas e nos objectos que o rodeiam.

 Este símbolo indica um perigo que implica um nível de risco que, se não for evitado, pode provocar ferimentos ligeiros ou moderados ou danos materiais no equipamento, nas pessoas e nos objectos que o rodeiam.

 Este símbolo indica informações importantes que devem ser lidas com atenção.

O manual deve ser conservado num local seguro e seco e deve estar sempre disponível durante toda a sua vida útil. Recomenda-se que faça uma cópia e a archive. Em caso de necessidade (por exemplo, em caso de danos que comprometam, mesmo que parcialmente, a sua consulta), o técnico especializado é obrigado a obter uma nova cópia junto do fabricante.

Em caso de troca de informações com o Fabricante ou com o pessoal de assistência autorizado, é indispensável consultar os dados da placa de identificação e o número de série do aparelho.

### 1.2 Responsabilidade e garantia do fabricante

O técnico especializado e o operador devem respeitar escrupulosamente as precauções e as instruções de instalação indicadas nos manuais. Têm de o fazer:

- trabalhar sempre dentro dos limites de funcionamento do equipamento.
- efetuar sempre uma manutenção constante e cuidadosa através de um técnico especializado que cumpra todos os procedimentos indicados no manual de instalação e manutenção.

O Fabricante declina qualquer responsabilidade direta ou indireta decorrente da:

- montagem e cablagem feitas por pessoal não totalmente qualificado, de acordo com as normas nacionais, para trabalhar em equipamento que apresente riscos eléctricos.
- montagem e cablagem efectuadas sem a utilização dos equipamentos e ferramentas de segurança exigidos pelas normas nacionais de segurança.
- incumprimento das instruções de instalação e de manutenção e utilização do equipamento diferente da especificada nos manuais.
- utilização por pessoal que não tenha lido e compreendido completamente o conteúdo do manual do utilizador.
- utilização que não esteja em conformidade com as normas específicas utilizadas no país onde o equipamento está instalado.
- modificações efectuadas no equipamento, no software, na lógica de funcionamento, exceto se tiverem sido autorizadas por escrito pelo Fabricante.
- reparações que não tenham sido autorizadas pelo serviço de assistência técnica da LEGRAND.
- danos causados intencionalmente, por negligência, por actos de Deus, fenómenos naturais, incêndio ou infiltração de líquidos.
- danos causados pela utilização de pilhas e protecções não especificadas no manual.
- acidentes causados por uma montagem incorrecta das protecções de segurança ou por falta de aplicação das etiquetas de segurança.

A transferência do equipamento para terceiros exige também a entrega de todos os manuais. O incumprimento desta obrigação anulará automaticamente qualquer direito do comprador, incluindo as condições da garantia, se for caso disso.

Se o equipamento for vendido a um terceiro num país onde se fale uma língua diferente, o proprietário original será responsável por fornecer uma tradução fiel deste manual na língua do país onde o equipamento será utilizado.

#### 1.2.1 Condições de garantia

Os termos da garantia podem variar consoante o país onde a UPS é vendida. Verificar a validade e a duração junto do representante de vendas local da LEGRAND.

Em caso de avaria do produto, contactar o Serviço de Assistência Técnica LEGRAND que fornecerá todas as instruções sobre o que fazer.

Não devolver nada sem a autorização prévia da LEGRAND.

A garantia perde a validade se a UPS não tiver sido colocada em serviço por um técnico qualificado com formação adequada (ver parágrafo 2.2.1).

Se, durante o período de garantia, a UPS não estiver em conformidade com as características e os desempenhos indicados neste manual, a LEGRAND, à sua discrição, procederá à reparação ou substituição da UPS e das respectivas peças.

Todas as peças reparadas ou substituídas continuarão a ser propriedade da LEGRAND.

A LEGRAND não é responsável por custos como:

- perdas de lucros ou rendimentos.
- perdas de equipamento, dados ou software.
- reclamações de terceiros.
- qualquer dano a pessoas ou coisas devido a uma utilização incorrecta, alterações técnicas ou modificações não autorizadas.
- quaisquer danos causados a pessoas ou coisas devido a instalações em que não tenha sido garantida a total conformidade com a norma que regula as aplicações específicas de utilização.

### 1.2.2 Prorrogação dos contratos de garantia e de manutenção

A garantia padrão pode ser consolidada num único contrato de extensão (contrato de manutenção).

Uma vez terminado o período de garantia, a LEGRAND está disponível para prestar um serviço de assistência técnica capaz de responder a todas as exigências, acordos de manutenção, disponibilidade e acompanhamento 24 horas por dia, 7 dias por semana.

Para mais informações, contactar o serviço de assistência técnica da LEGRAND.

### 1.3 Direitos de autor

As informações contidas neste manual não podem ser divulgadas a terceiros. Qualquer duplicação parcial ou total do manual por fotocópia ou outros sistemas, incluindo a digitalização eletrónica, que não seja autorizada por escrito pela LEGRAND, viola as condições dos direitos de autor e pode dar origem a um processo judicial.

## 2. Requisitos regulamentares e de segurança

 Antes de efetuar qualquer operação no equipamento, é obrigatório ler atentamente o manual da UPS Keor DK Rack, especialmente o capítulo 2 sobre os requisitos regulamentares e de segurança.

## 3. Controlo e transporte do equipamento

### 3.1 Controlo visual

Inspecionar cuidadosamente a embalagem e o equipamento para detetar quaisquer danos que possam ter ocorrido durante o transporte.

Em caso de danos possíveis ou comprovados, informar imediatamente:

- o transportador e a companhia de navegação.
- o serviço de assistência técnica LEGRAND.

Verificar se o equipamento corresponde aos elementos indicados na documentação de entrega. Se a UPS tiver de ser armazenada, siga as instruções do capítulo 7.



Os danos mecânicos nos componentes eléctricos constituem um perigo para pessoas e bens. Em caso de dúvida sobre a não integridade da embalagem ou do produto nela contido, contactar o fabricante antes de efetuar a instalação e/ou a colocação em funcionamento.

### 3.2 Controlo do equipamento

O equipamento e os respectivos acessórios fornecidos devem estar em perfeitas condições. Verificar isso:

- os dados de envio (endereço do destinatário, número de pacotes, número de encomenda, etc.) correspondem aos que constam da documentação de entrega.
- os dados da placa de características técnicas na etiqueta aplicada à UPS correspondem ao material descrito na documentação de fornecimento.
- a documentação que acompanha o equipamento inclui os manuais de instalação e do utilizador.

Em caso de discrepância, informar imediatamente o Serviço de Assistência Técnica LEGRAND antes de colocar o equipamento em funcionamento.

O conteúdo do fornecimento está sujeito a um controlo rigoroso antes da expedição. No entanto, é sempre aconselhável verificar se está completo e em ordem aquando da receção do material.

A lista que se segue é de carácter geral:

- 5 fios para ligar a caixa de distribuição adicional à UPS.
- manual de instalação.



Em caso de defeito e/ou falta de elementos, informar imediatamente o serviço de assistência técnica LEGRAND antes de colocar o aparelho em funcionamento.

### 3.3 Transporte



Evitar dobrar ou deformar os componentes e alterar as distâncias de isolamento durante o transporte e manuseamento do produto.



Não enviar o equipamento juntamente com qualquer objeto inflamável, explosivo ou corrosivo. Não expor a embalagem à chuva ou a outras condições climáticas adversas.



O equipamento deve ser sempre manuseado por pessoal formado e instruído. Respeitar as regras de segurança em vigor no seu país relativas à utilização de equipamentos e/ou acessórios de elevação.

### 3.4 Restrições de posicionamento

A caixa de distribuição adicional só deve ser instalada no interior de um armário rack num ambiente com piso plano, sem vibrações e com uma inclinação vertical inferior a 5°. Manter uma boa ventilação à volta do aparelho. A distância entre quaisquer dispositivos adjacentes ou paredes deve ser de, pelo menos, 300 - 500 mm. Uma ventilação deficiente pode reduzir a vida útil dos componentes internos e afetar a vida útil do equipamento.

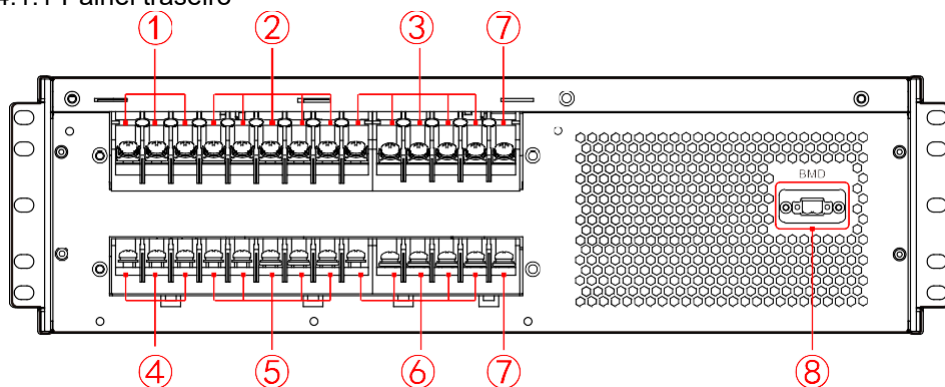
## 4. Instalação

**i** Todas as operações de instalação da UPS devem ser efectuadas exclusivamente por um **TÉCNICO QUALIFICADO**, qualificado e autorizado pela LEGRAND (consultar o parágrafo 2.2.1 do manual de instalação da UPS Keor DK Rack).

**i** A caixa de distribuição adicional 3 113 74 só pode ser instalada com a UPS Keor DK Rack (3 113 53, 3 113 54, 3 113 55).

### 4.1 Vistas

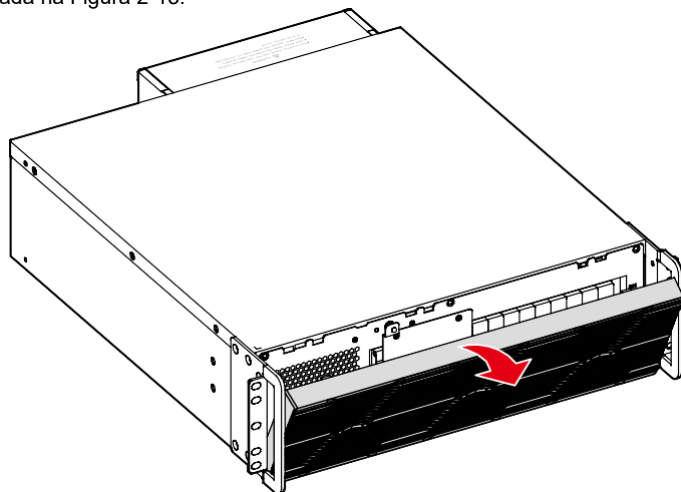
#### 4.1.1 Painel traseiro




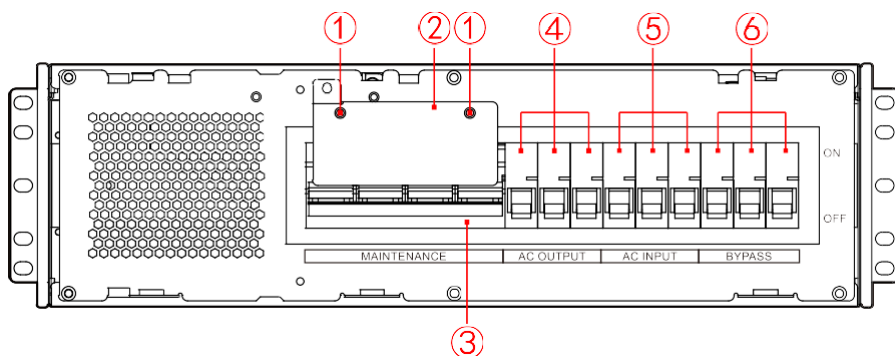
1. Terminais de bypass da UPS
2. Terminais de entrada da UPS
3. Terminais de saída da UPS
4. Terminais de bypass
5. Terminais de entrada
6. Terminais de saída
7. PE
8. Manutenção Bypass Disjuntor estado contactos secos

### 4.1.2 Painel frontal

Os disjuntores de funcionamento da caixa de distribuição adicional encontram-se atrás do painel frontal. Para o funcionamento, é necessário abrir primeiro o painel frontal. A instrução sobre como abrir o painel frontal é mostrada na Figura 2-15.



 Ao instalar o painel frontal, insira primeiro as fivelas inferiores no corpo e, em seguida, insira as fivelas superiores no corpo.



1. Disjuntor de detecção do estado do bypass de manutenção
2. Placa de proteção do disjuntor de bypass de manutenção
3. Disjuntor de manutenção
4. Disjuntor de saída AC
5. Disjuntor de entrada AC
6. Disjuntor de derivação

**i** Método de funcionamento do modo de derivação de manutenção: desmontar a placa de proteção do disjuntor de derivação de manutenção, o interruptor de detecção do estado de derivação de manutenção aparece automaticamente, a UPS desliga o inversor e passa para a derivação para fornecer energia, depois liga o disjuntor de derivação de manutenção, desliga o disjuntor de entrada CA, o disjuntor de derivação e o disjuntor de saída CA, neste momento, a energia para a carga passa para a derivação de manutenção, a entrada e a saída da UPS são desligadas, a manutenção pode ser efectuada.

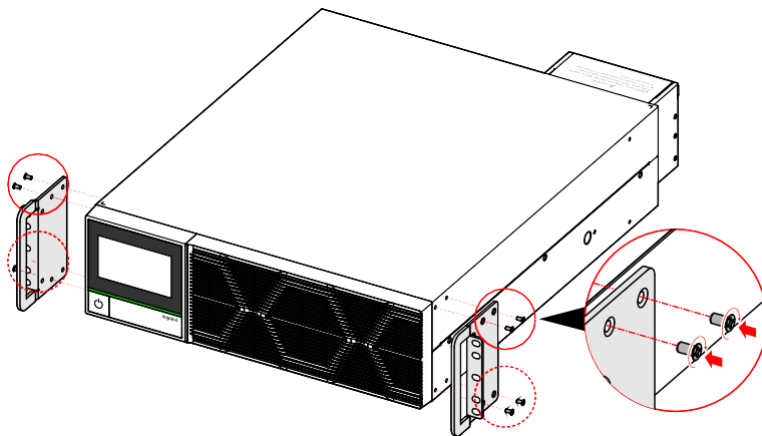
Recuperar a fonte de alimentação do inversor a partir da fonte de alimentação do bypass de manutenção: ligar os fios da UPS e da caixa de distribuição adicional (incluindo o fio de sinal de detecção de manutenção do bypass) e, em seguida, ligar o disjuntor de entrada CA, o disjuntor de bypass e o disjuntor de saída CA, depois de a energia de entrada da UPS estar normal e o ecrã tátil mostrar a tensão de saída do bypass, desligar o disjuntor de bypass de manutenção e bloquear a placa de proteção do disjuntor de bypass de manutenção, finalmente, premir o botão de ligar para iniciar o inversor para fornecer energia.

### 4.2 Instalação mecânica

**i** A UPS deve ser instalada sempre na parte superior de outros equipamentos, como armários de baterias e caixas de distribuição adicionais, para facilitar a cablagem e o funcionamento.

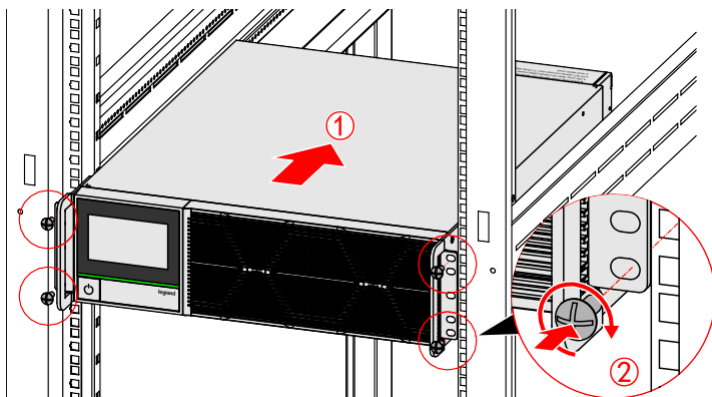
**i** O procedimento de montagem em bastidor da caixa de distribuição adicional é idêntico ao da instalação da UPS, que é tomada como exemplo no procedimento seguinte.

1. Fixe as duas pegas nos dois lados da caixa de distribuição adicional com parafusos M4×8.



Não transportar a caixa de distribuição adicional pelas pegas. O painel frontal pode ser desmontado durante o transporte, não o faça suportar qualquer força.

2. Empurre a caixa de distribuição adicional para dentro do armário e fixe-a com parafusos.

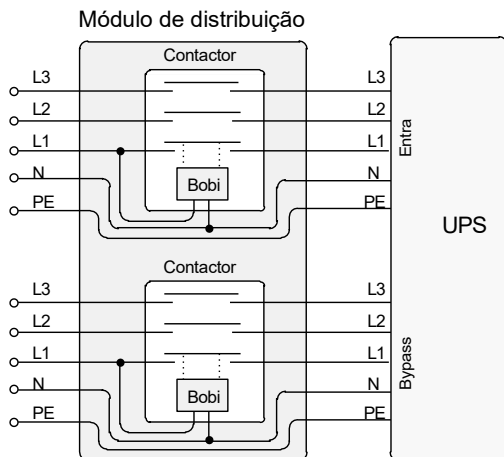


Se a caixa de distribuição adicional e o armário de baterias estiverem presentes, a ordem de instalação de baixo para cima é: armário de baterias, caixa de distribuição adicional, UPS.

## 4.3 Ligação eléctrica

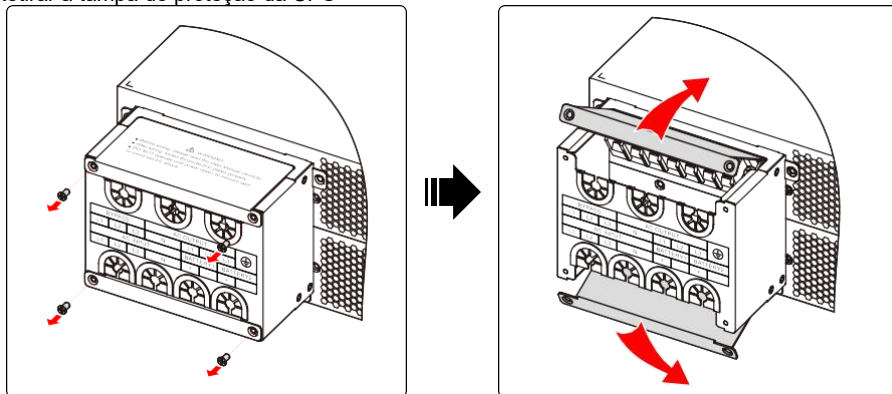
### 4.3.1 Proteção contra retroalimentação

Quando a UPS de bastidor Keor DK é instalada com a caixa de distribuição adicional 3 113 74, a proteção contra retrocesso está integrada neste acessório, como mostra a figura:



### 4.3.2 Funcionamento da cablagem




#### 1. Retirar a tampa de proteção da UPS



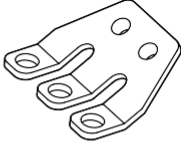
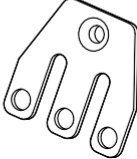


2. Instale as barras de cobre fornecidas com a UPS nas extremidades de entrada da caixa de distribuição adicional de acordo com o modo de cablagem e ligue os fios. Ao ligar os fios, ligue primeiro a fila inferior de fios e depois a fila superior de fios.

**i** Uma vez que a caixa de distribuição está equipada com cabos de ligação (AC INPUT, BYPASS, AC OUTPUT) para a ligação à UPS, as barras de cobre fornecidas com a UPS devem ser deslocadas para a extremidade de entrada da caixa de distribuição.

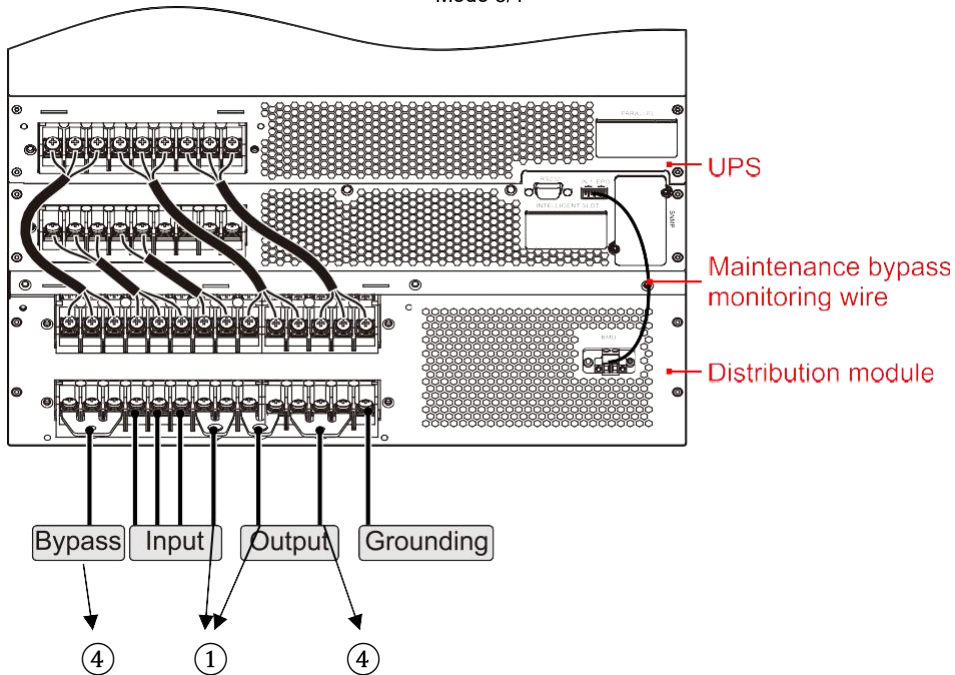
Por exemplo, se a UPS adotar uma cablagem de modo 1/1, as barras de cobre na UPS (barra de cobre 3PIN da AC INPUT e barra de cobre 2PIN da Input N) devem ser movidas para a barra de terminais da caixa de distribuição e, em seguida, os terminais de ligação da UPS da caixa de distribuição devem ser ligados um a um com a UPS.

Descrição	Imagem
Cabos adicionais da caixa de distribuição para ligar a caixa de distribuição à UPS	
	
	

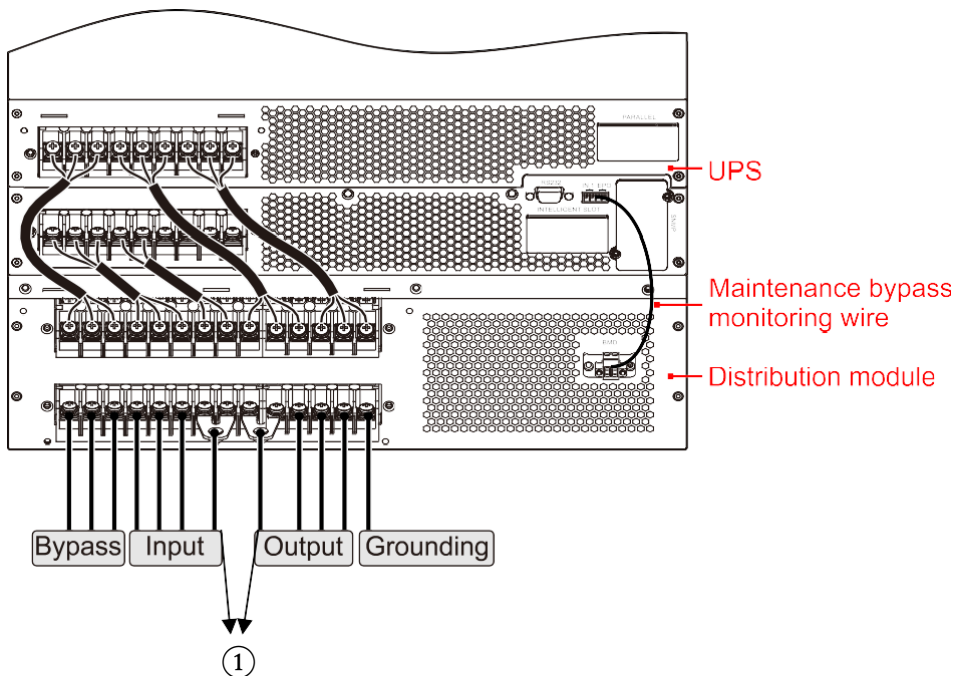
ID da barra de	Descrição	Imagem
①	Barra de cobre de 2 pinos	
②	Barra de cobre de 2 pinos	
③	Barra de cobre de 3 pinos	
④	Barra de cobre de 3 pinos	

# CAIXA DE DISTRIBUIÇÃO ADICIONAL 3 113 74

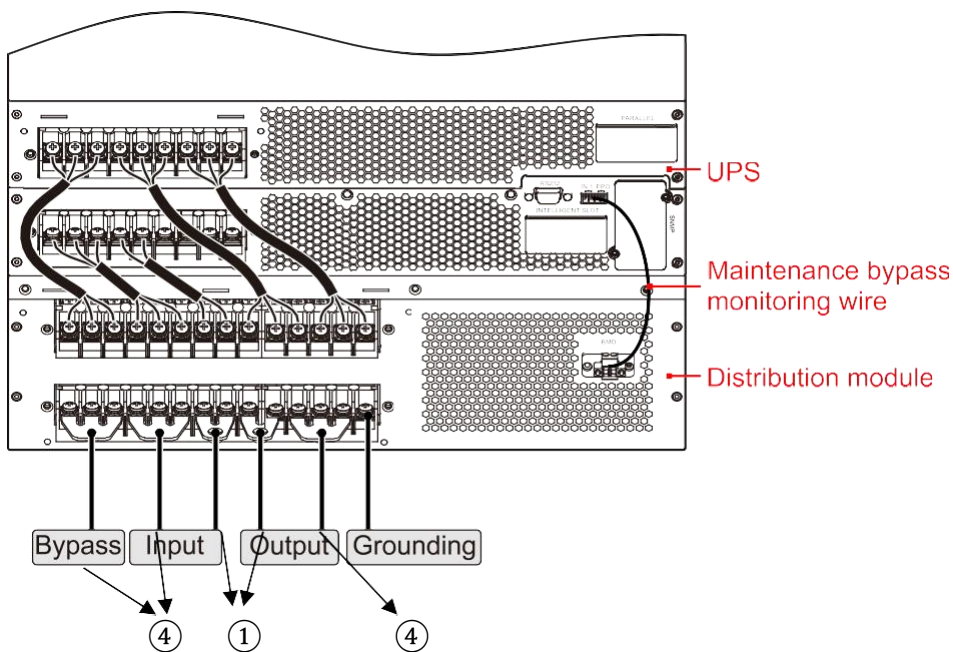
Modo 3/1



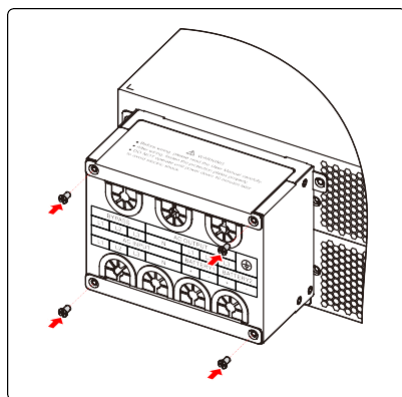
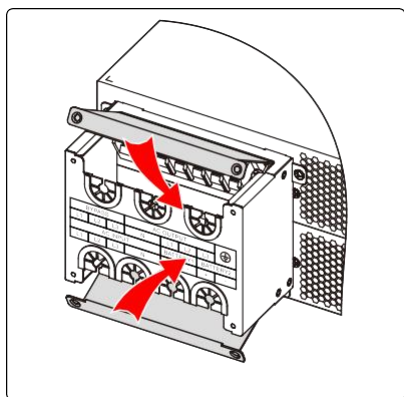
Modo 3/3



Modo 1/1



3. Reinstale e fixe a tampa da cablagem da UPS.



## 5. Características técnicas

### CARACTERÍSTICAS MECÂNICAS

	3 113 74
Peso líquido (kg)	12,8
Dimensões A x L x P (mm)	130 (3U) x 438 x 500

### CONDIÇÕES AMBIENTAIS

	3 113 53	3 113 54	3 113 55
Temperatura de funcionamento (°C)	0 a +40 (carga total) 0 a +50 (80% de carga)		
Humidade relativa durante o funcionamento (%)	0 a 95 (sem condensação)		
Temperatura de armazenamento (°C)	-20 a +50		
Nível de ruído a 1 metro (dBA)	≤ 55		
Marcação de proteção contra ingresso	IP 20		
Grau de poluição	PD2		
Classe climática (EN IEC 60721-3-3)	3K22		
Classe climática especial (EN IEC 60721-3-3)	3Z2		
Classe biológica (EN IEC 60721-3-3)	3B2		
Classe mecânica (EN IEC 60721-3-3)	3M11		
Classe de substâncias mecanicamente activas (EN IEC 60721-3-3)	3S5		
Altura de funcionamento	até 2000 metros acima do nível do mar sem desclassificação		

### DIRECTIVAS E NORMAS DE REFERÊNCIA

Marcas	CE, CMIM, UKCA
Segurança	Diretiva 2014/35/UE PT IEC 62040-1
EMC	Diretiva 2014/30/UE PT IEC 62040-2

LEGRAND  
Pro y Consumer Service  
BP 30076 - 87002  
LIMOGES CEDEX  
FRANCIA  
[www.legrand.com](http://www.legrand.com)

Selo do instalador