



Ce produit doit être installé conformément aux règles d'installation et de préférence par un électricien qualifié • Dit product moet in overeenstemming met de installatievoorschriften en bij voorkeur door een vakbekwame electricien worden geïnstalleerd. This product should be installed in compliance with installation rules, preferably by a qualified electrician • Dieses Produkt darf nur durch eine Elektro-Fachkraft eingebaut werden • Dieses Produkt ist den Installationsregeln entsprechend und vorzugsweise von einem qualifizierten Elektrotechniker zu installieren • Este producto debe instalarse conforme a las normas de instalación y preferiblemente por un electricista cualificado • Questo prodotto deve essere installato in conformità con le regole d'installazione e di preferenza da un elettricista qualificato • Este produto deve ser instalado de acordo com as regras de instalação e de preferência por um electricista qualificado • Produkt ten powinien być montowany zgodnie z zasadami instalacji, najlepiej przez wykwalifikowanego elektryka • Bu ürün montaj kurallarına uygun olarak ve tercihen yetkili bir elektrikçi tarafından yerleştirilmelidir • A termék csak villamos szakember szerelheti fel • Tämä tuote on asennettava noudattaen asennusohjeita, asennus on mieluiten annettava pätevän sähköasentajan tehtäväksi • Denna produkt skall installeras enligt gällande installationsbestämmelser och helst av en kvalificerad elektriker. Tento výrobek musí být instalován podle instalačních pokynů kvalifikovaným elektrikářem • Tento výrobek musí podľa možnosti inštalovať elektrikár, spĺňajúci kvalifikačné predpoklady, v súlade s inštalacným návodom • Το προϊόν αυτό πρέπει να εγκατασταθεί σύμφωνα με τις οδηγίες εγκατάστασης και κατά προτίμηση από ειδικευμένο ηλεκτρολόγο • Izdelek mora biti instaliran v skladu s predpisi o inštalaciji in instaliran s strani kvalificiranega električarja • Dette produkt skal installeres i overensstemmelse med retningslinjer for installation og helst installeres af en kvalificeret elektriker • Lekārta jāuzstāda, ņemot vērā instrukciju; vēlams to uzsticēt profesionālam elektrikim • Šis gamynys turi būti pajungtas laikantis pajungimo taisyklių, pageidautina, kad jį pajungytų kvalifikuotas elektrikas • Dette produktet må installeres i henhold til installasjonsanvisningen og helst av en kvalifisert elektriker • Този продукт трябва да бъде инсталиран в съответствие с правилата за инсталация и е желателно да се инсталира от квалифициран електротехник • Acest produs trebuie instalat conform regulilor de instalare și, de preferință, de către un electrician calificat • Установка данного изделия должна выполняться в соответствии с правилами монтажа и предпочтительно квалифицированным электриком • Встановлення даного виробу повинно виконуватись з дотриманням правил монтажу, бажано кваліфікованим електриком



• يجب تركيب هذا المنتج طبقاً لقواعد التركيب ويفضل أن يقوم بالتركيب كهربائي مؤهل.

www.legrand.com

	3CIS160	3CIS180
A	7	8
B	7	8
C	14	16
D	21	24
E	35	40
F	35	40

400

3CIS160 H = 1600  
3CIS180 H = 1800

3PR...

x 2

x 4

x 2

x 4

3CIS160 H = 1600  
3CIS180 H = 1800

3PR...

H

L

L=325

L=225

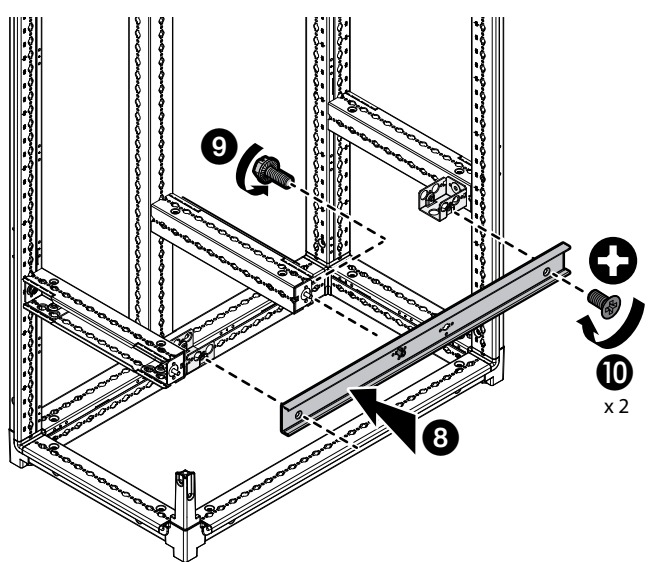
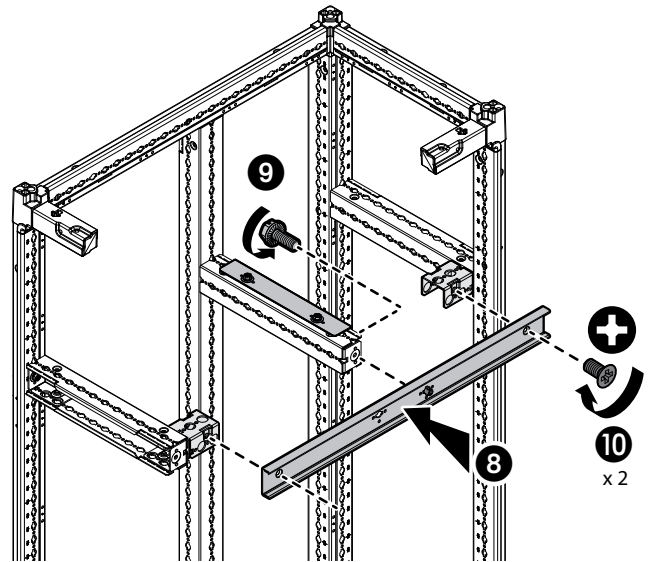
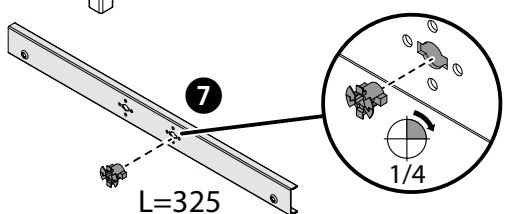
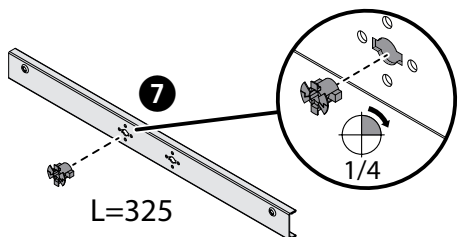
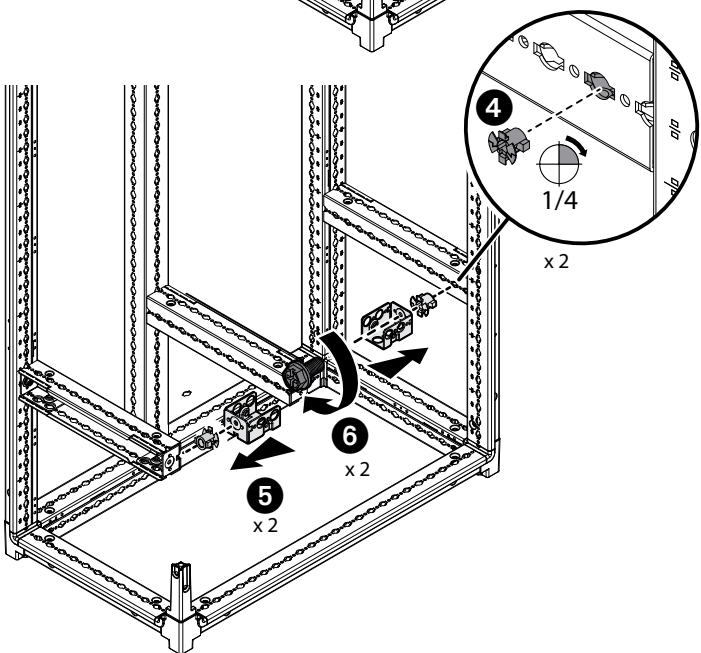
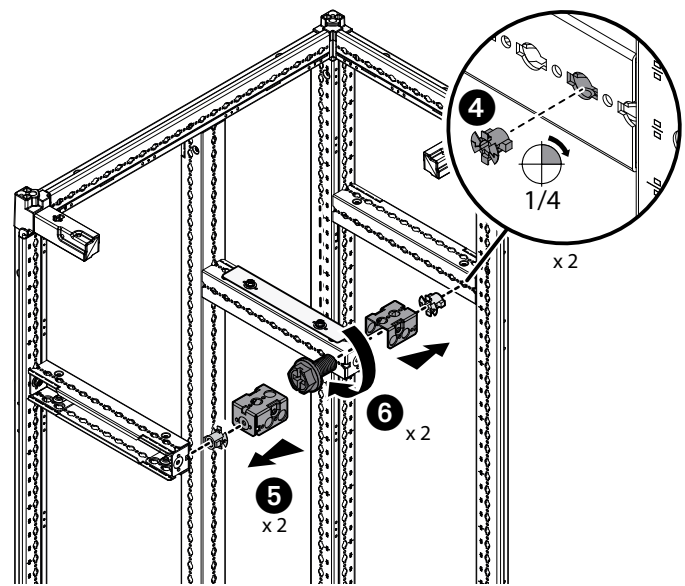
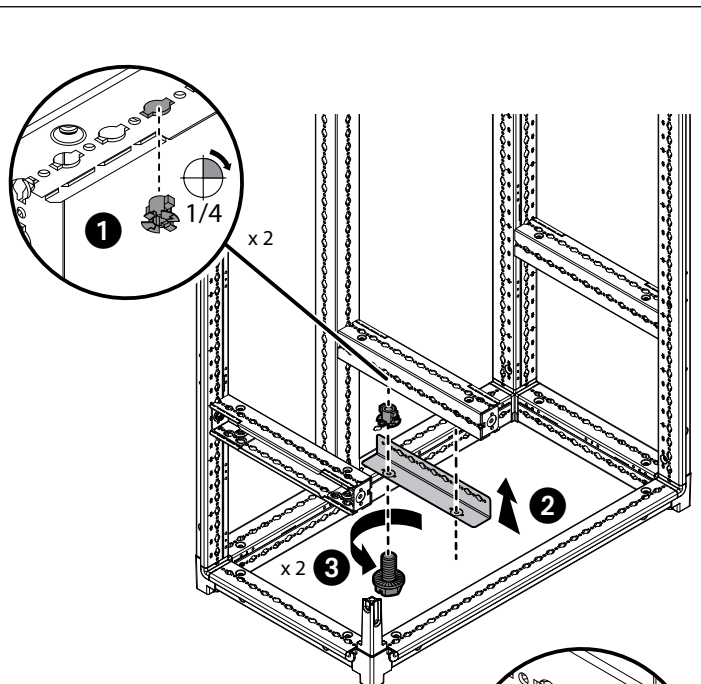
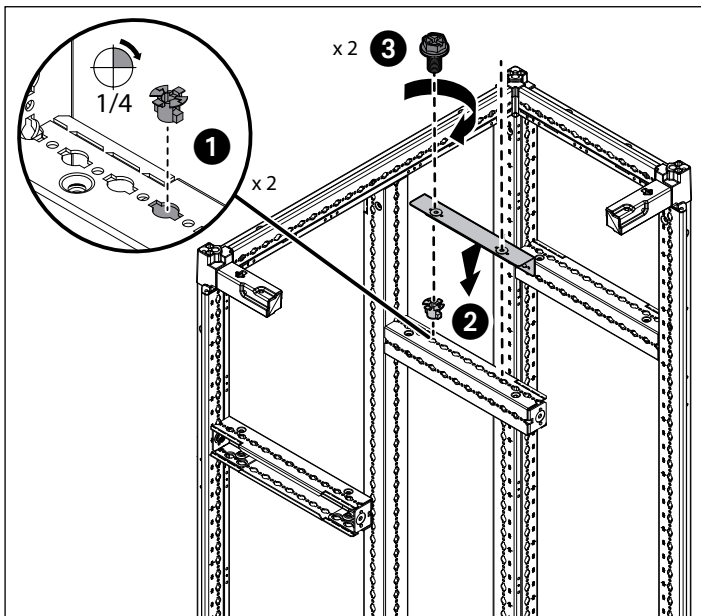
3PR...

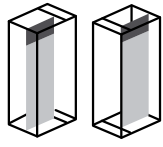
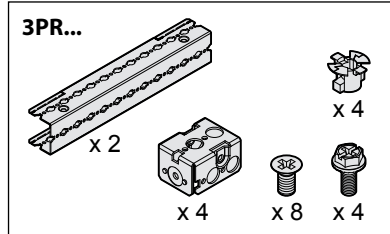
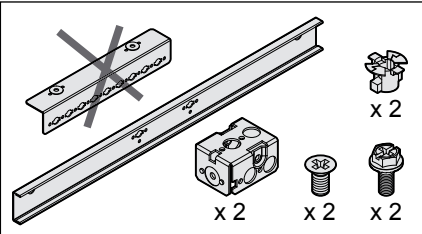
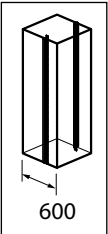
H

L

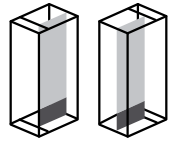
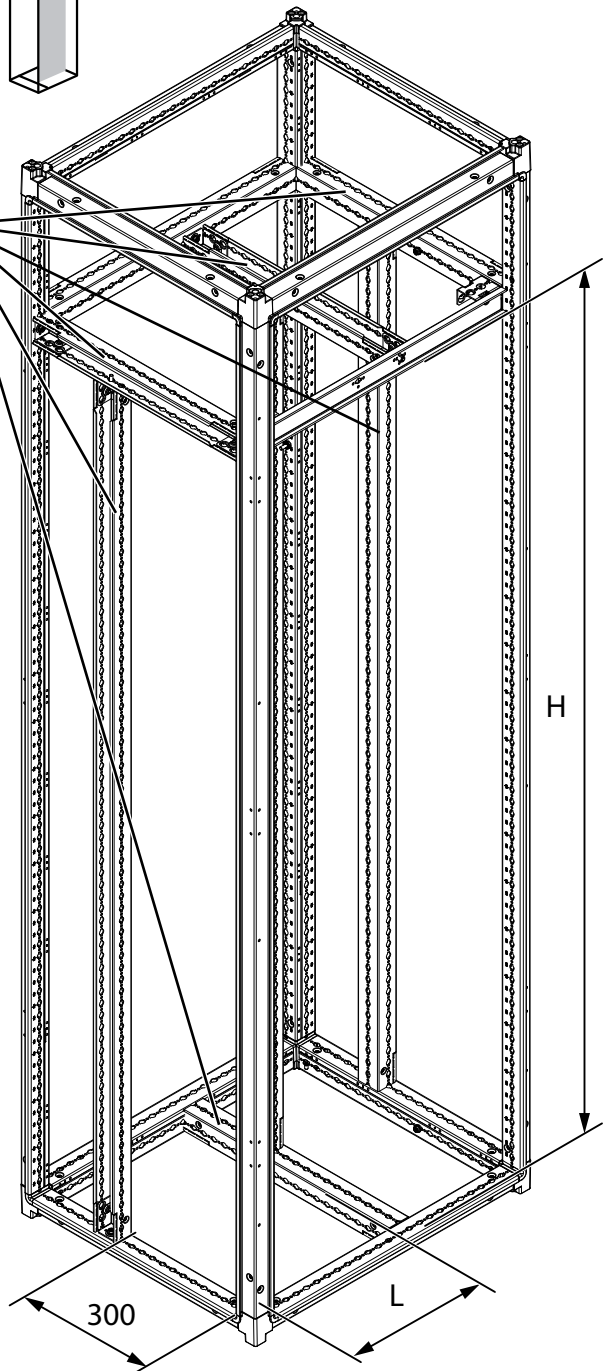
L=325

L=225

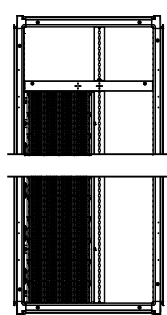
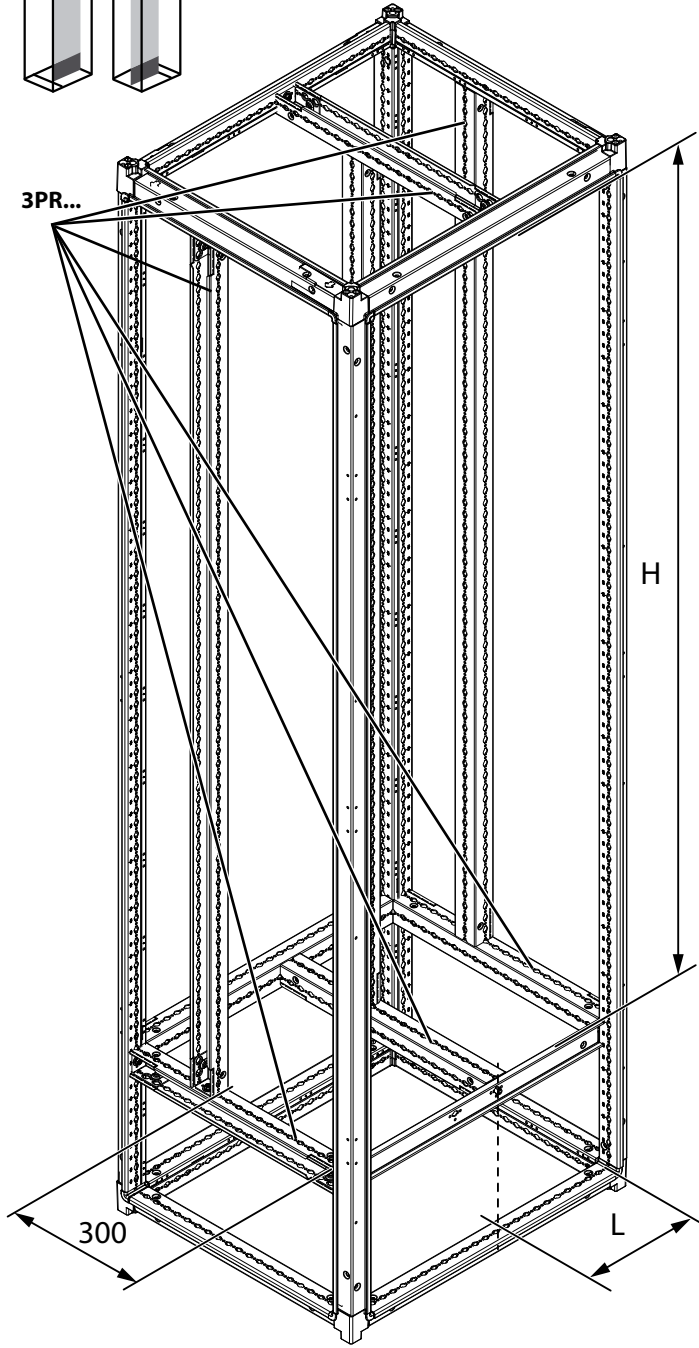




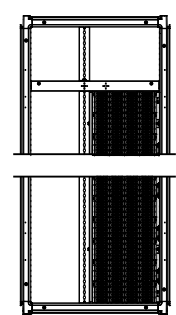
3PR...



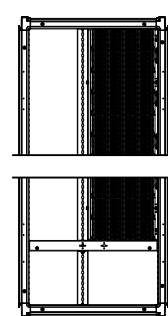
3PR...



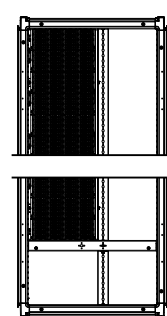
L=325



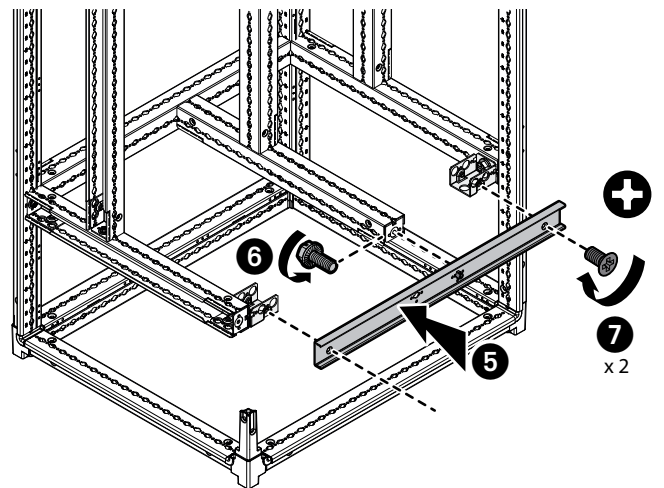
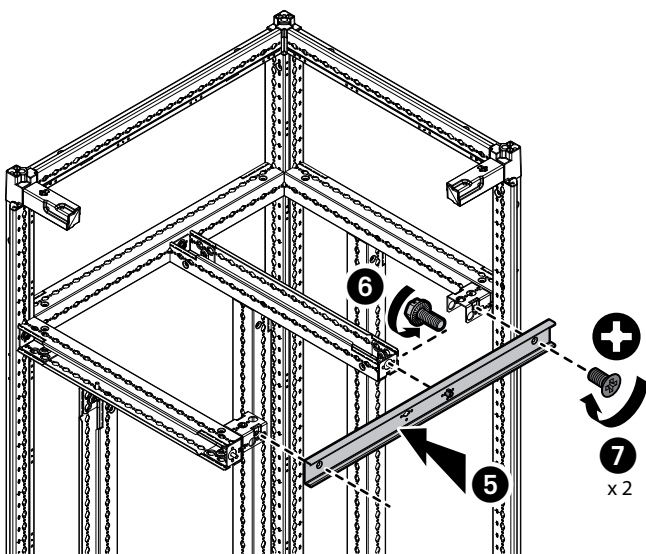
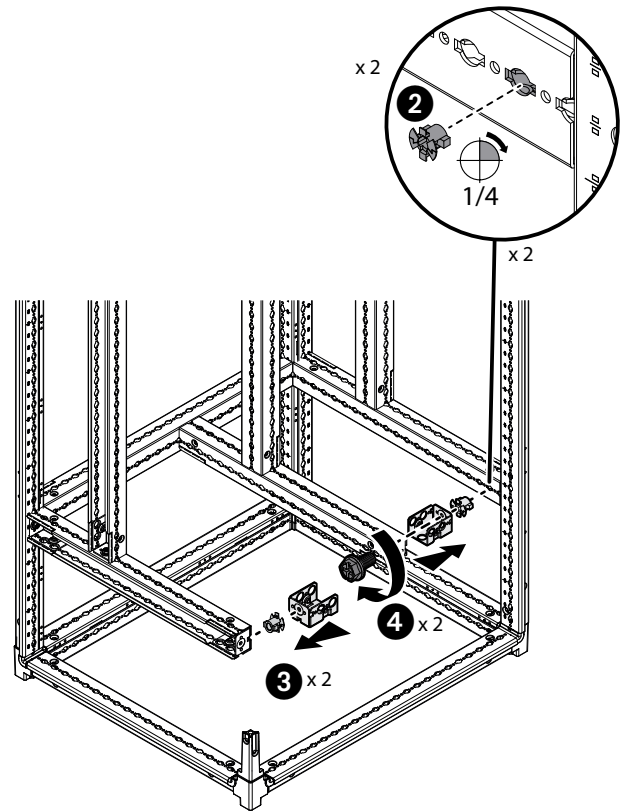
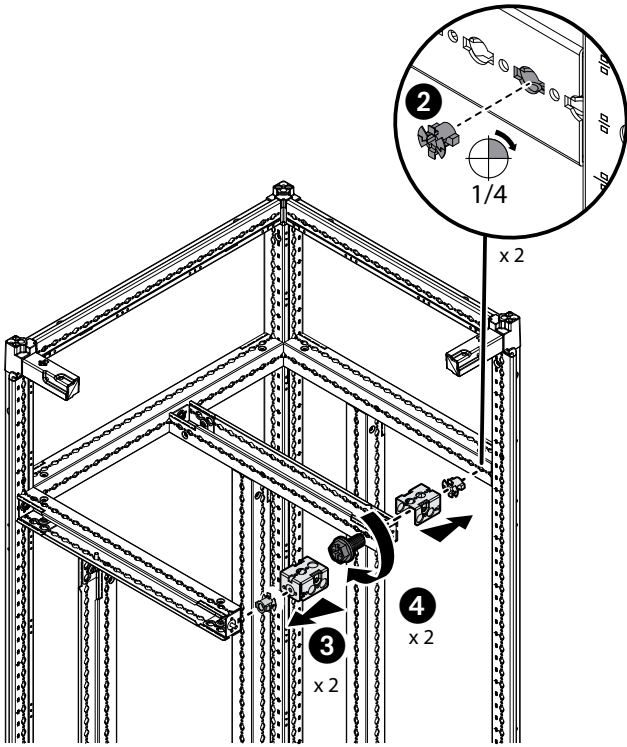
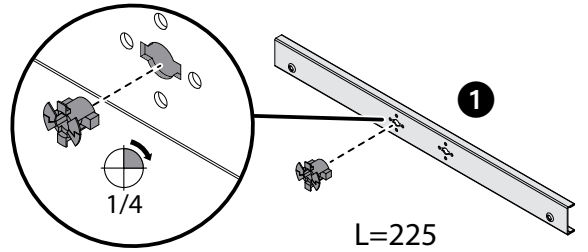
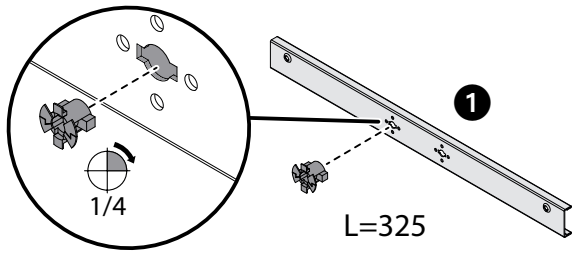
L=225

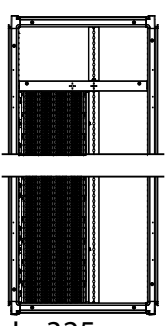
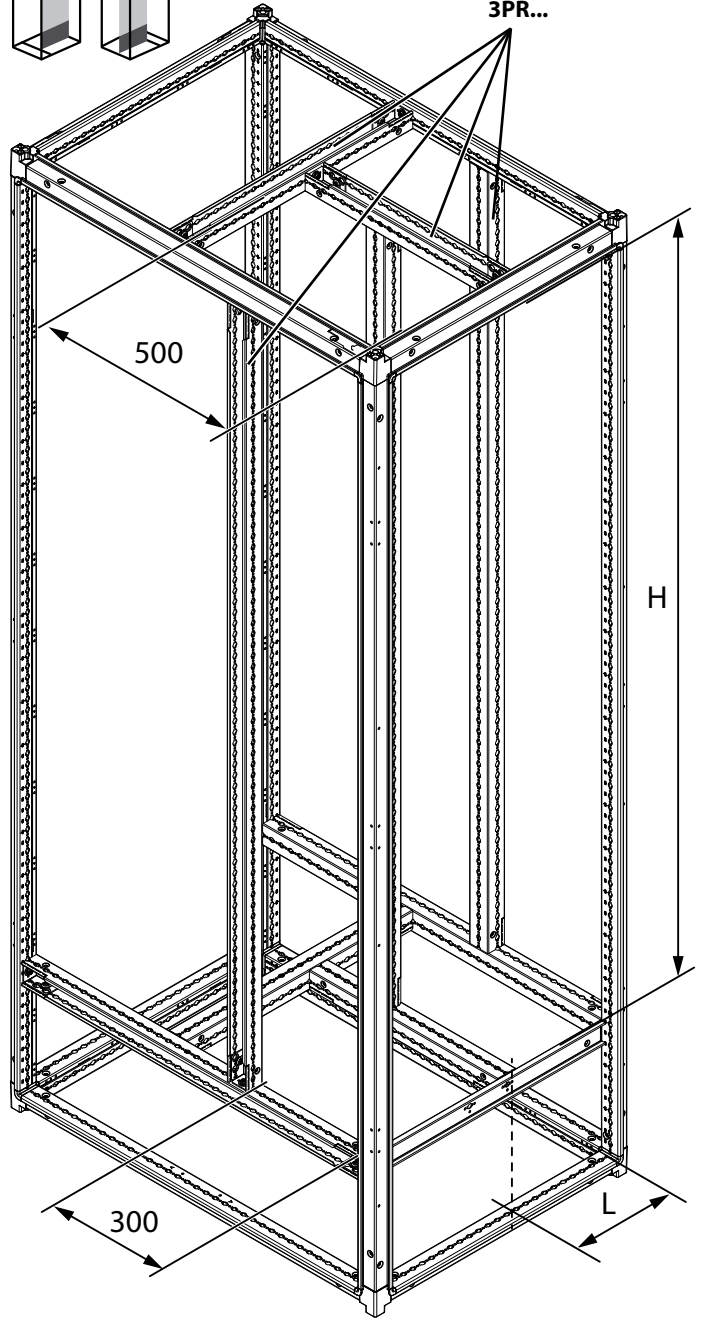
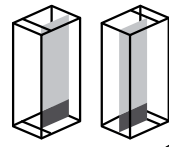
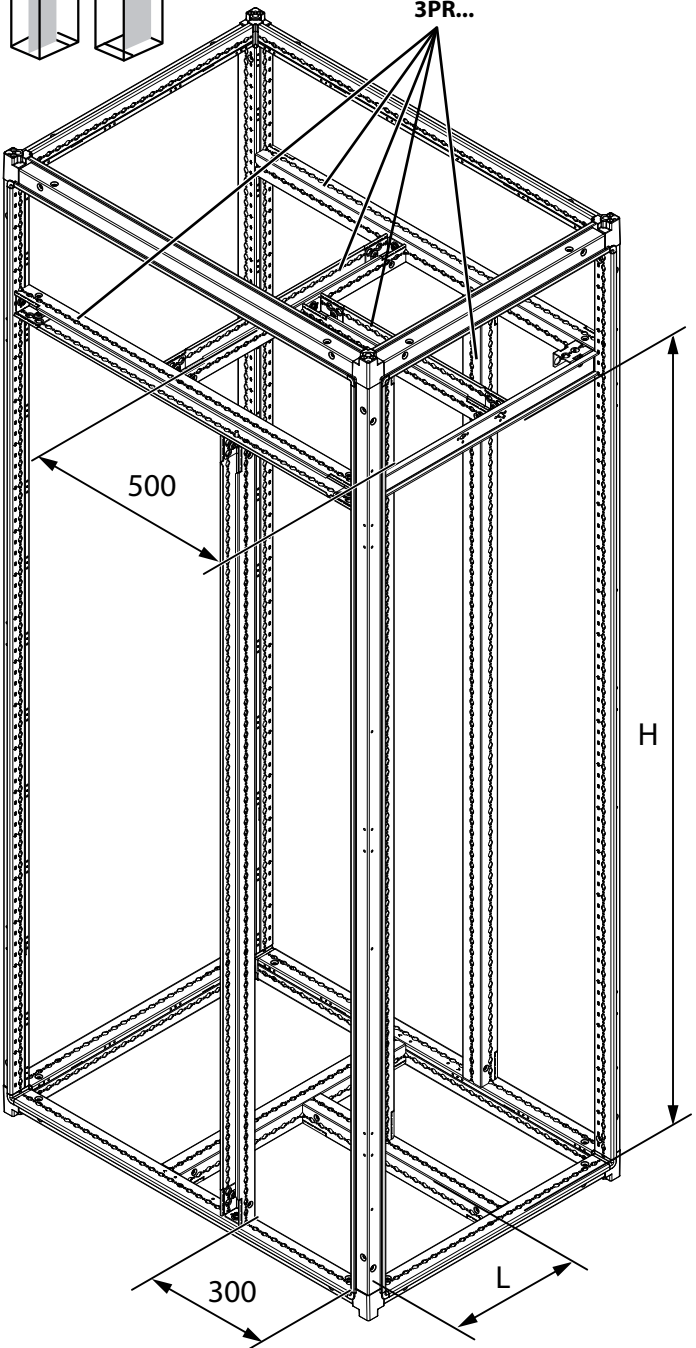
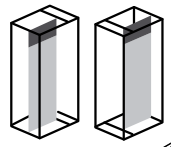
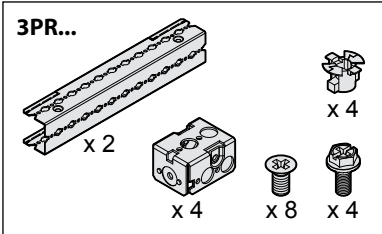
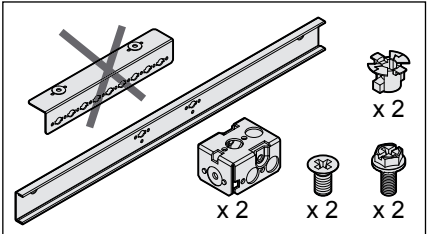
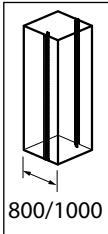


L=325

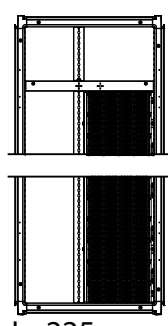


L=225

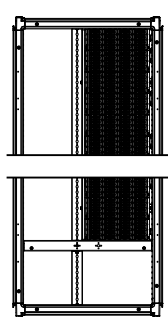




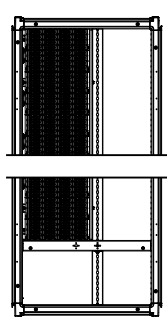
L=325



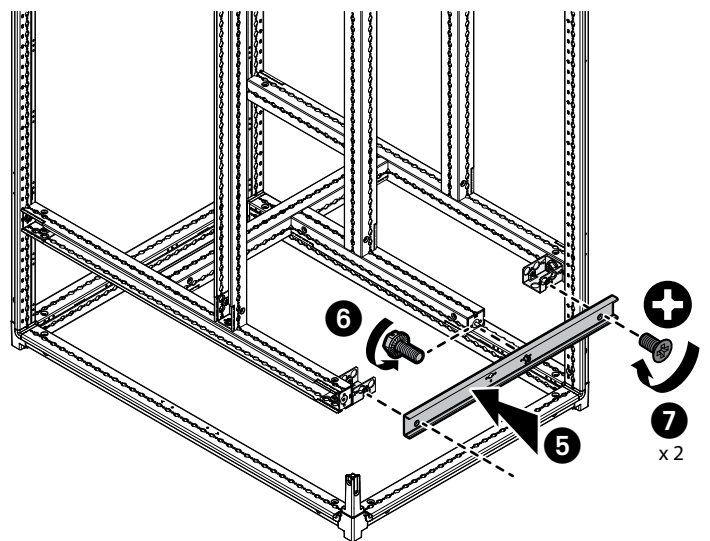
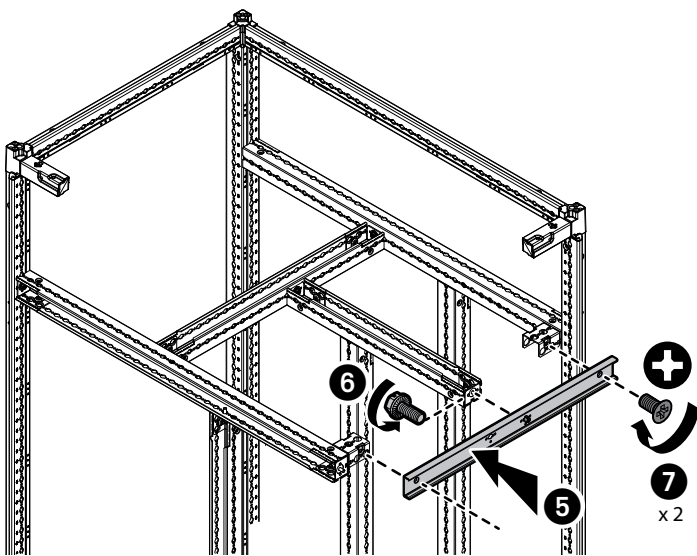
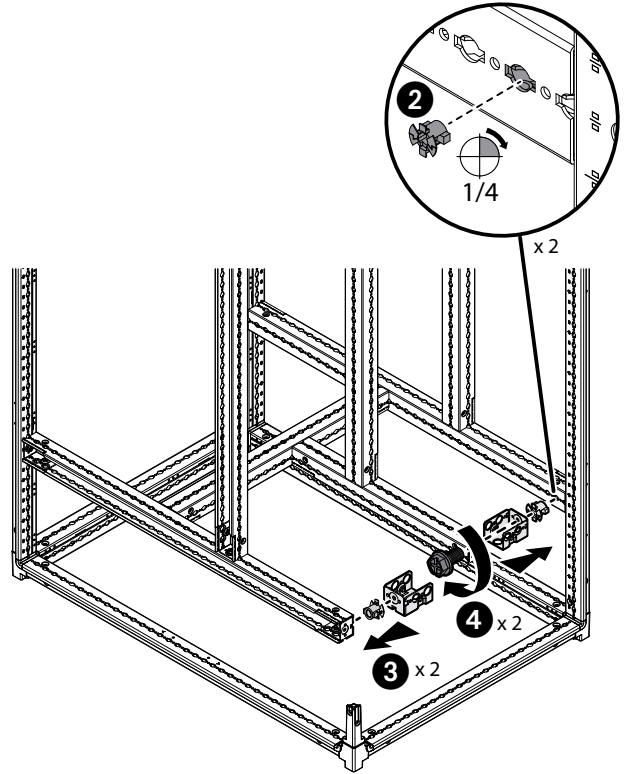
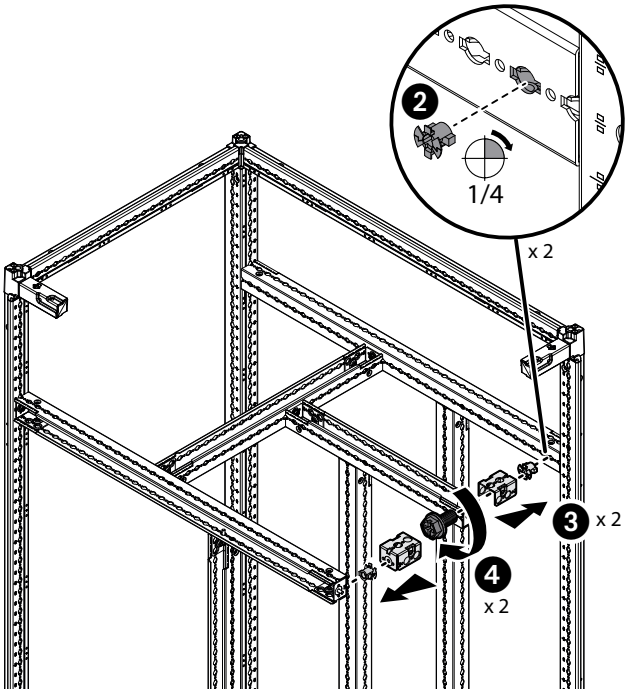
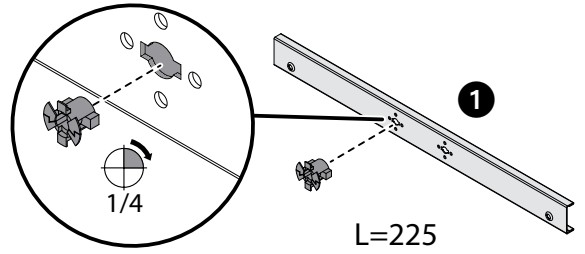
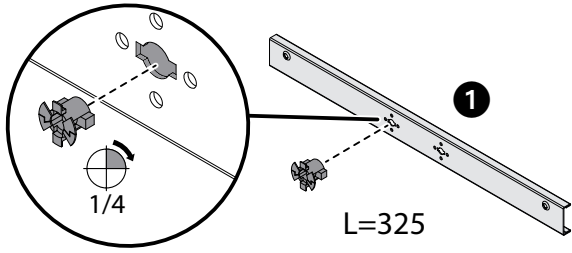
L=225



L=325

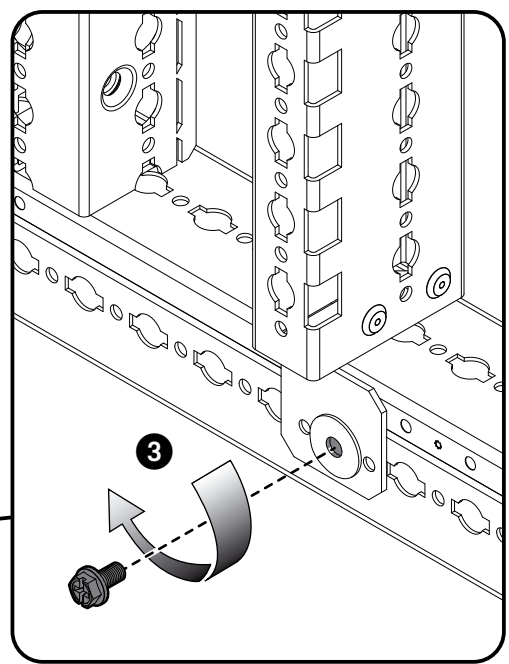
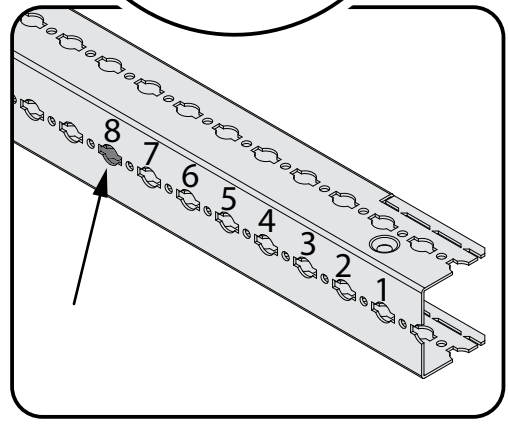
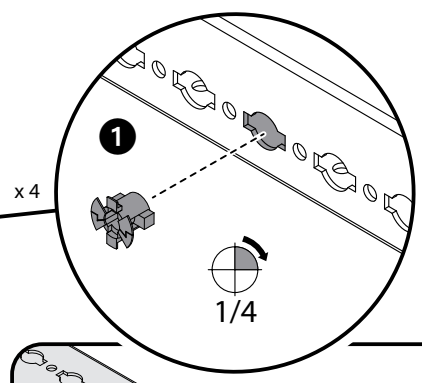
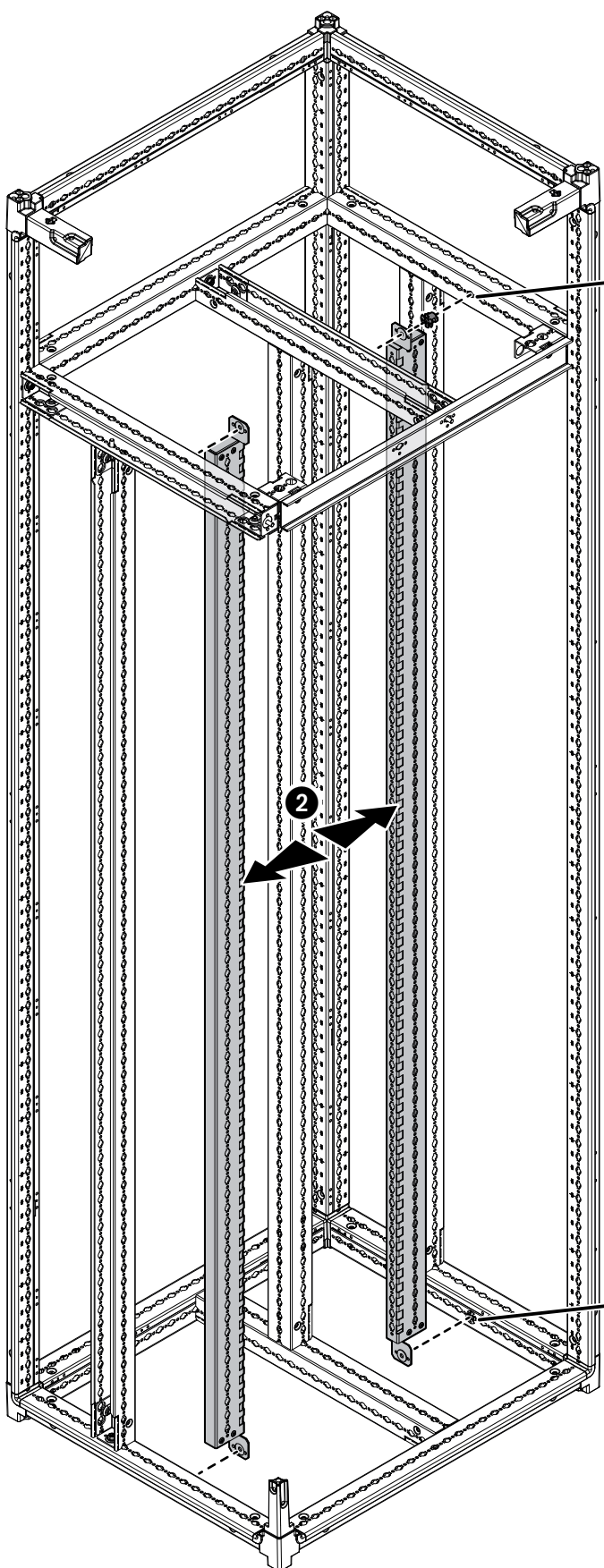


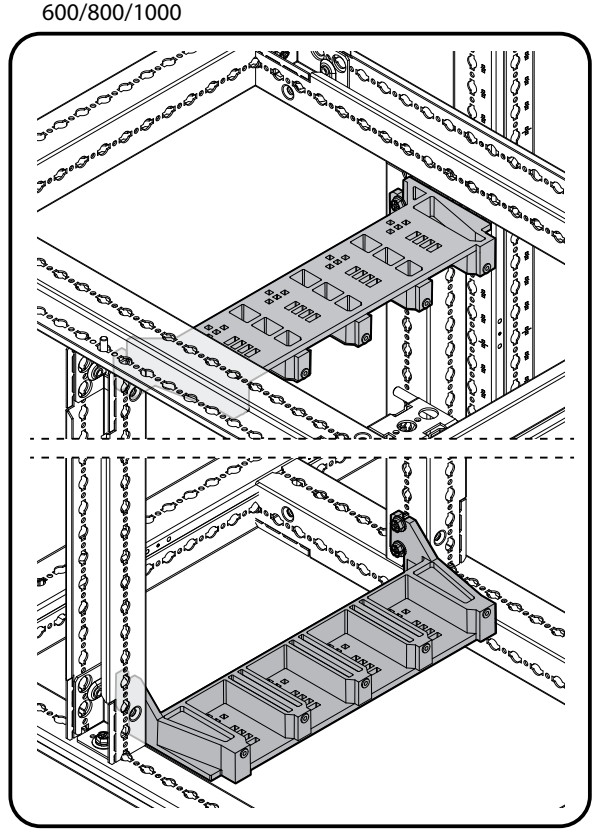
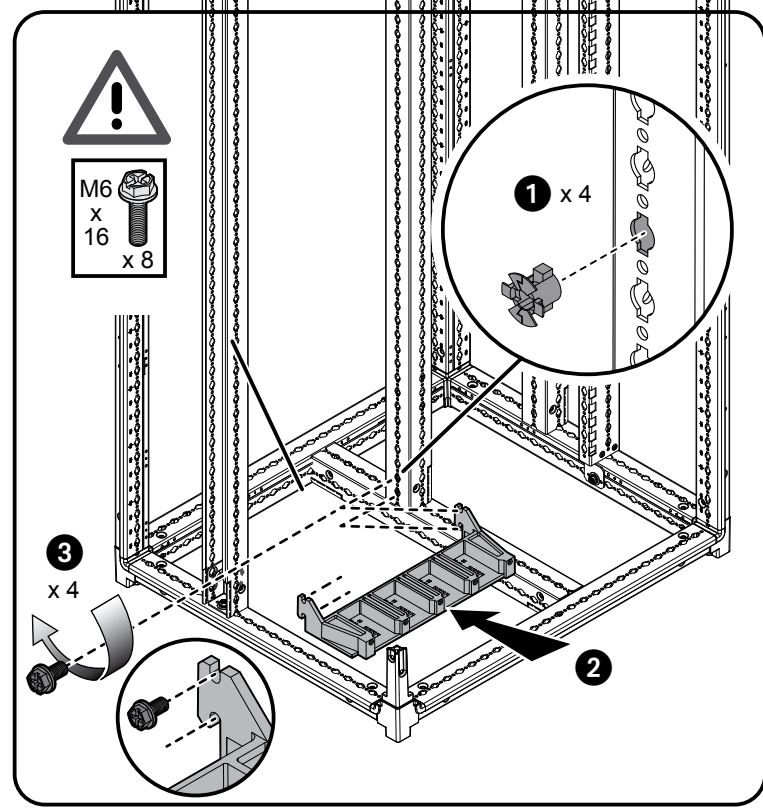
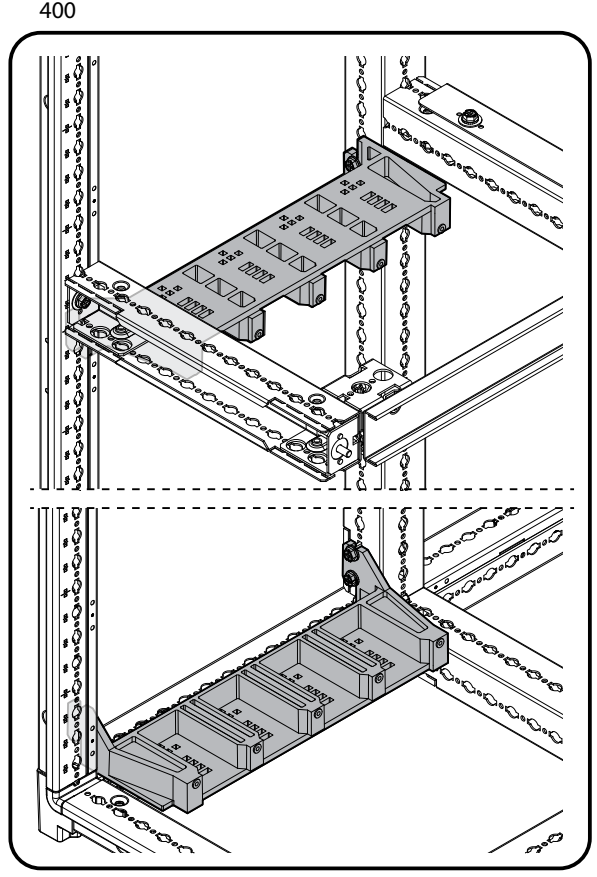
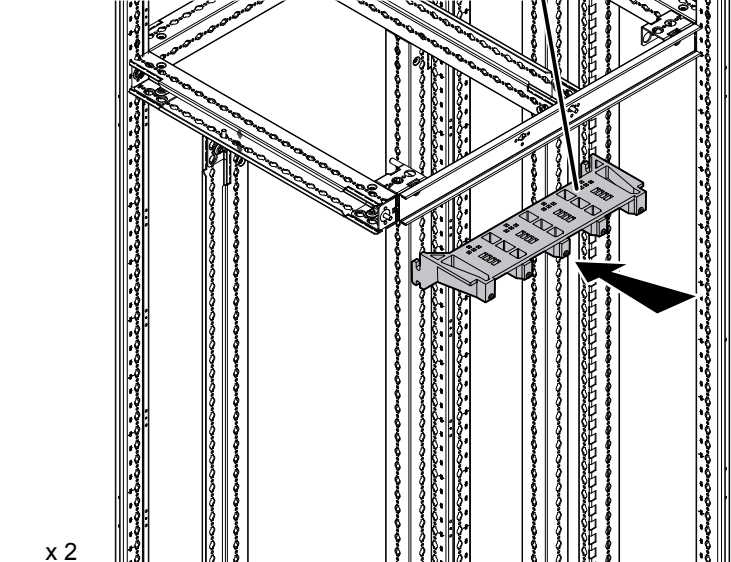
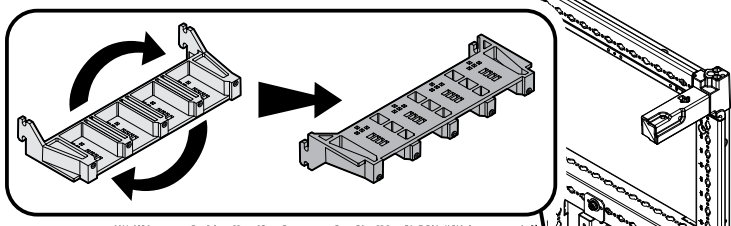
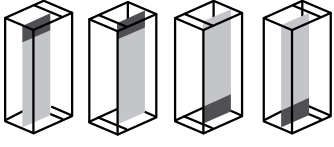
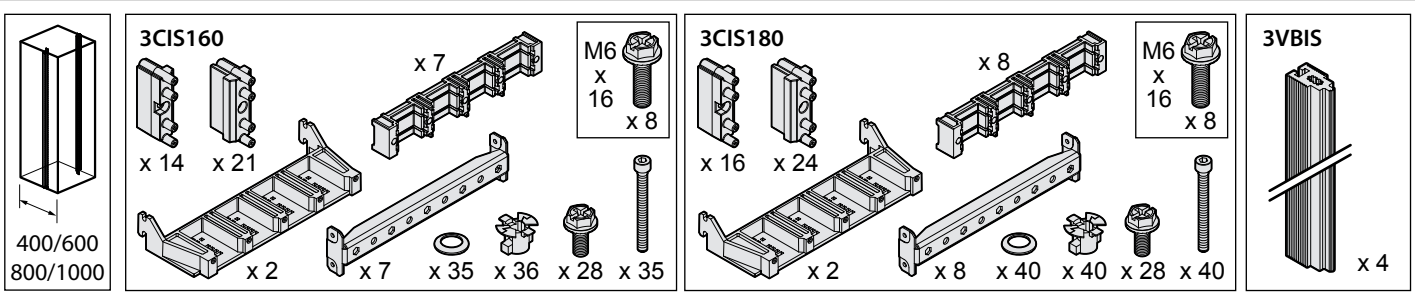
L=225



400/600  
800/1000

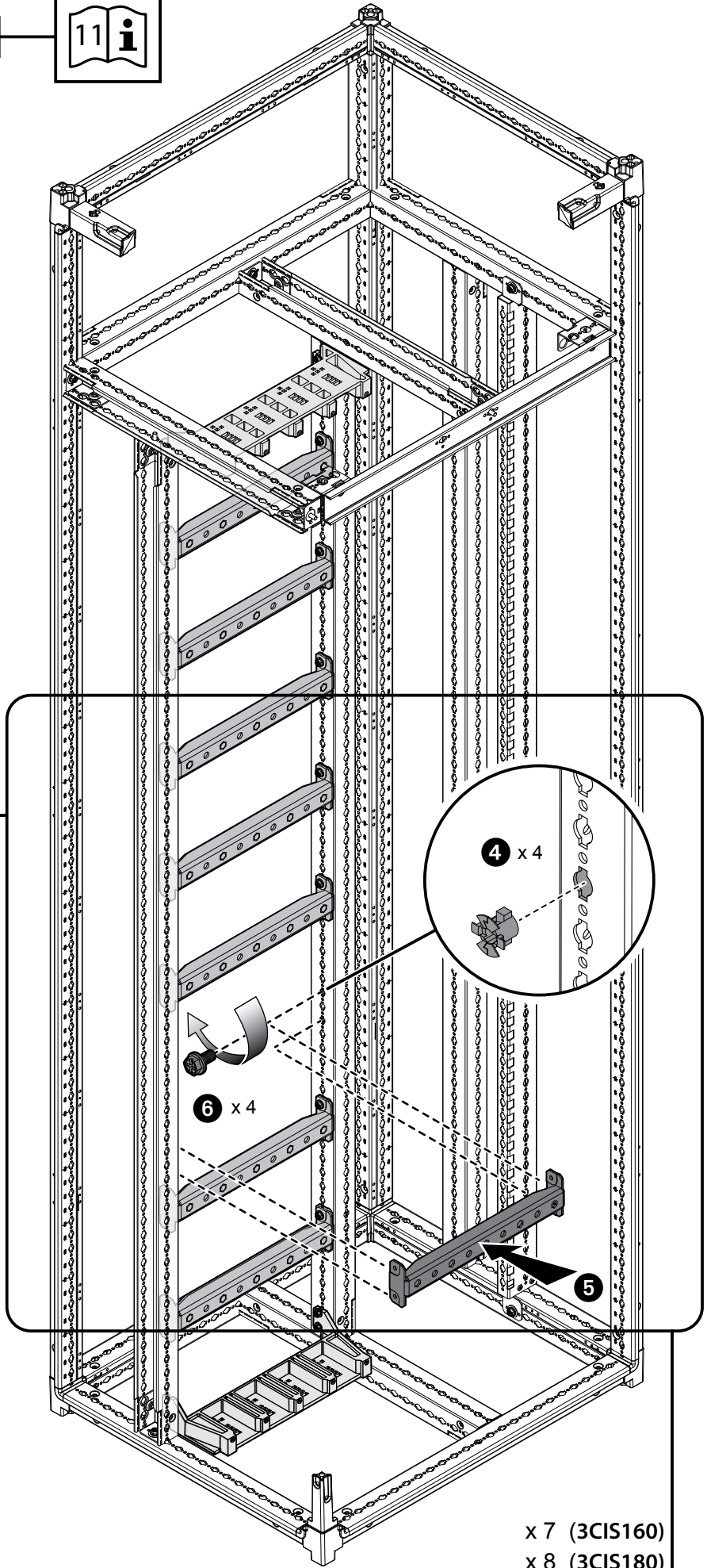
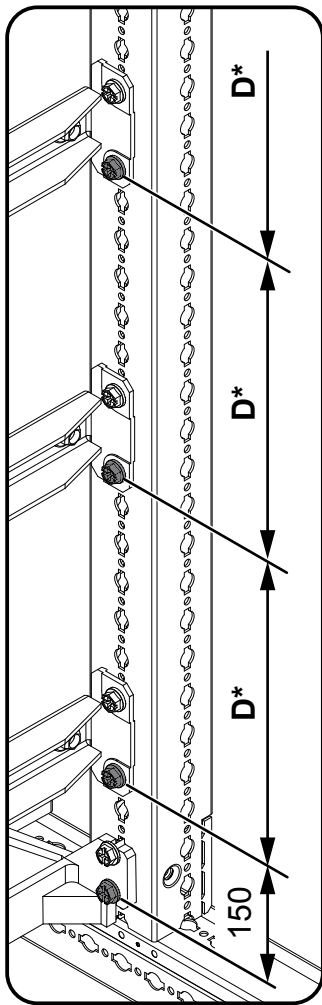
x 2  
x 8  
x 8



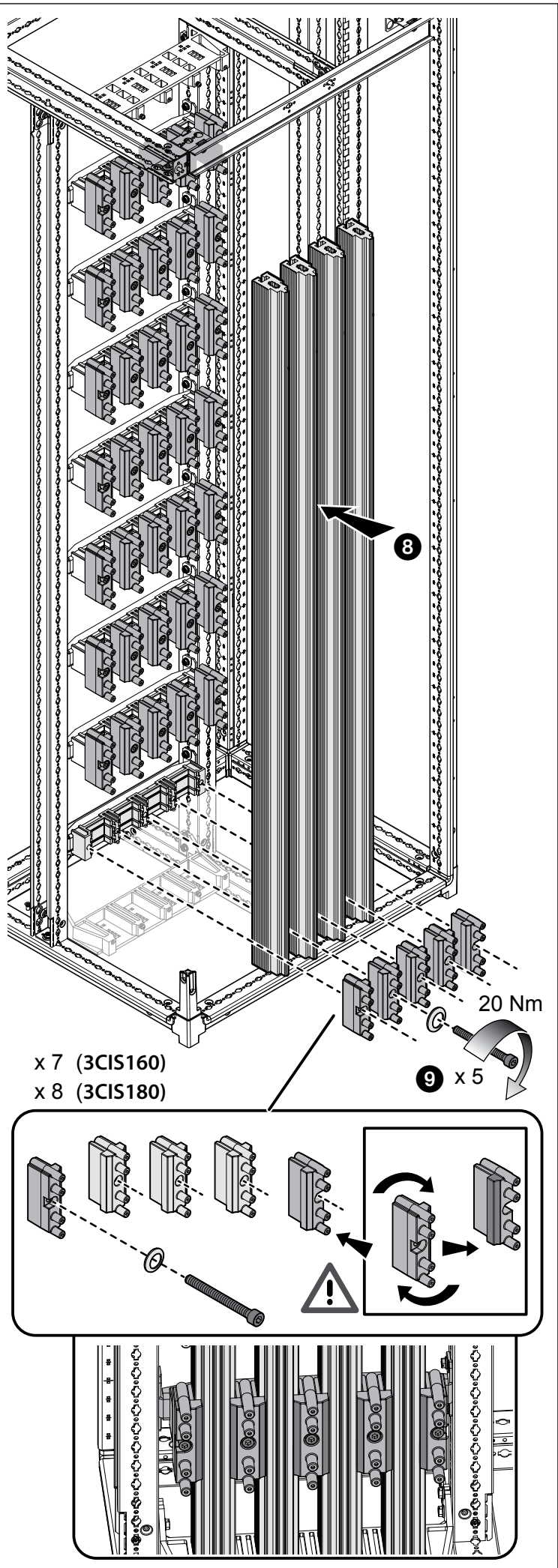
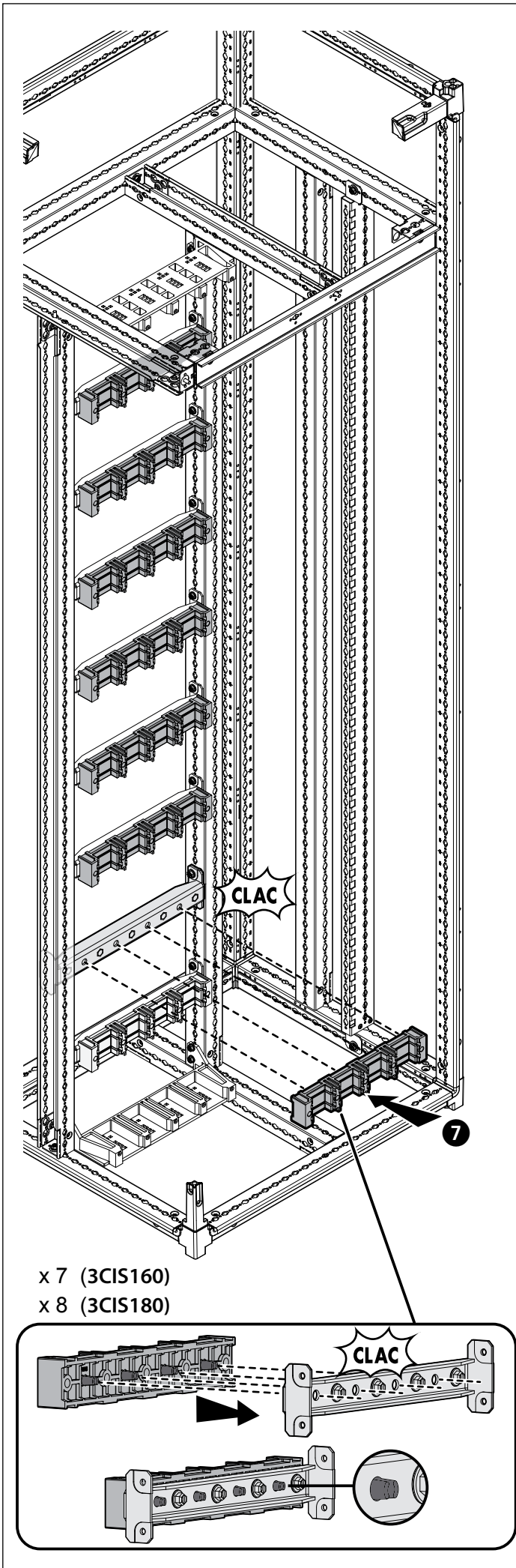


$D^* = 200$   $I_{cw} \leq 80$  kA  
 $250$   $I_{cw} > 80$  kA +

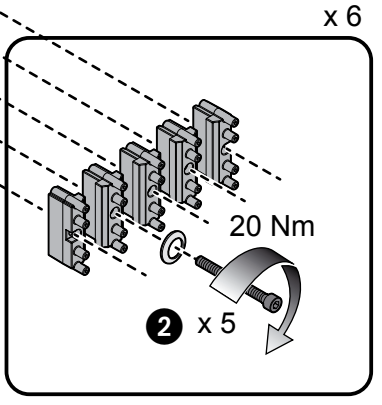
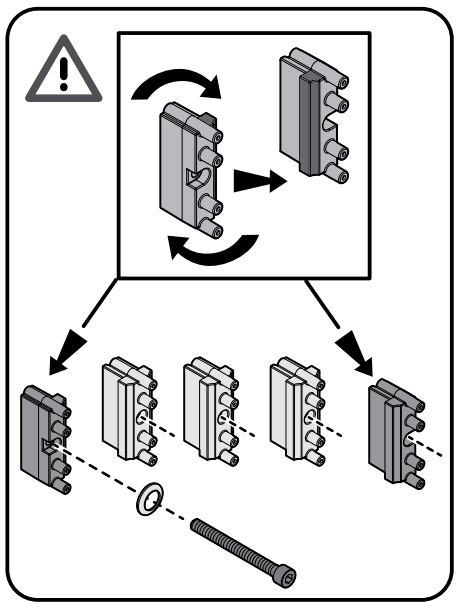
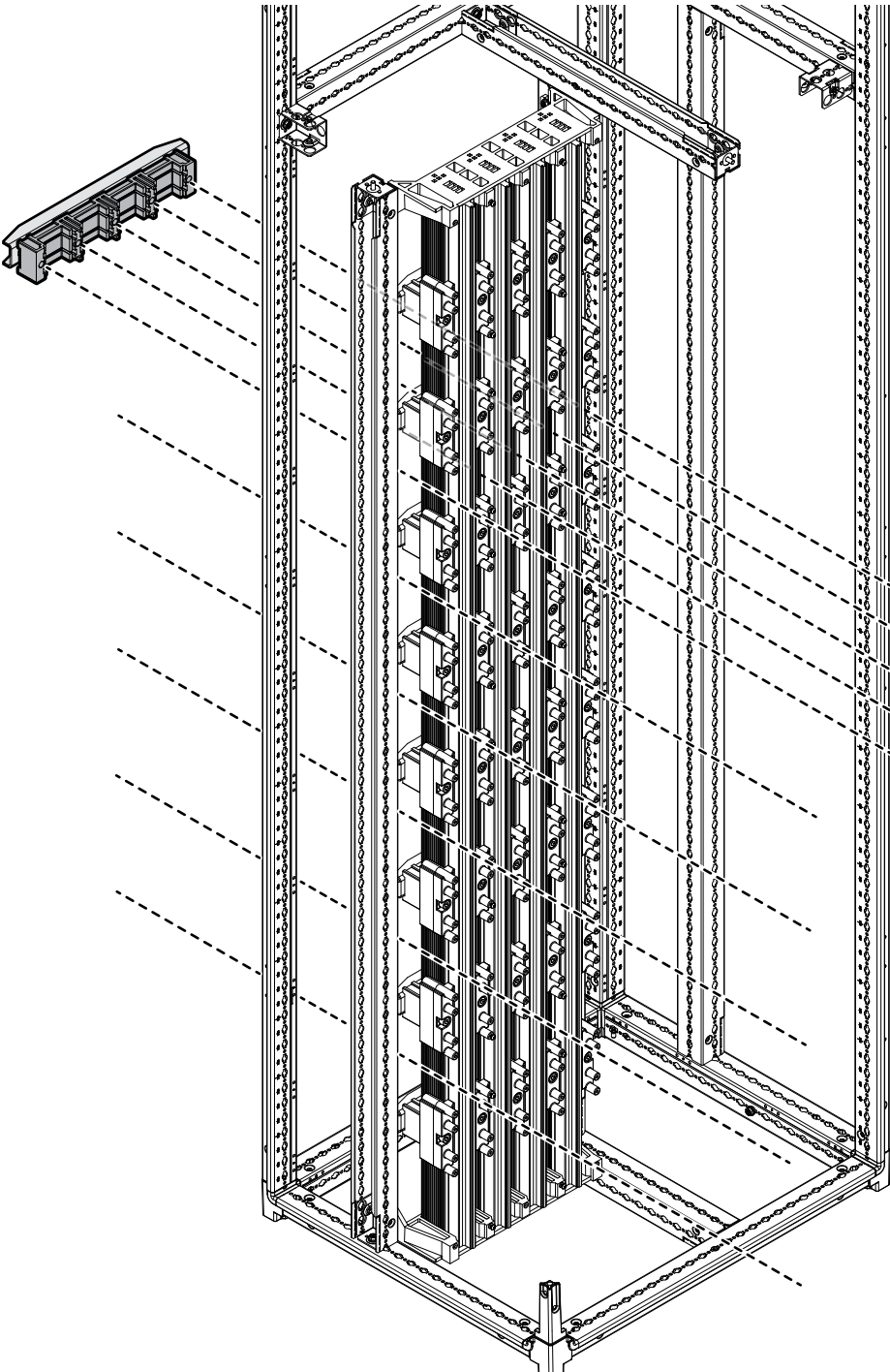
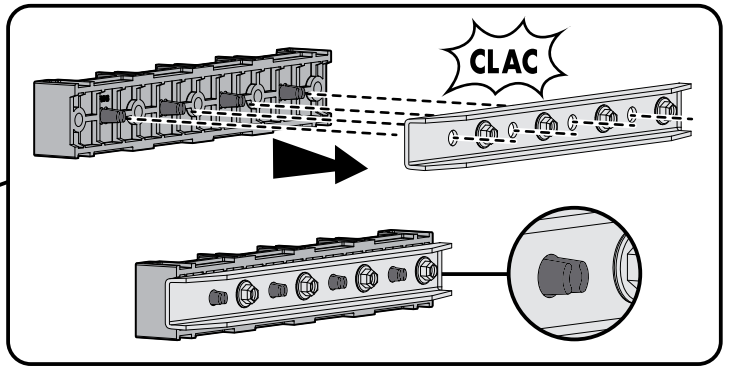
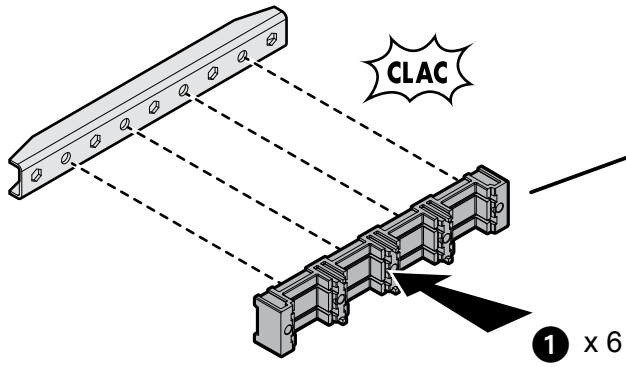
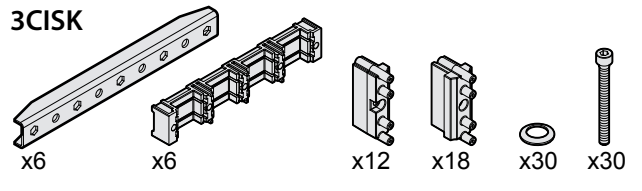
3CISK

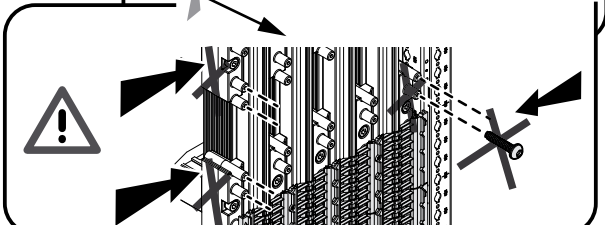
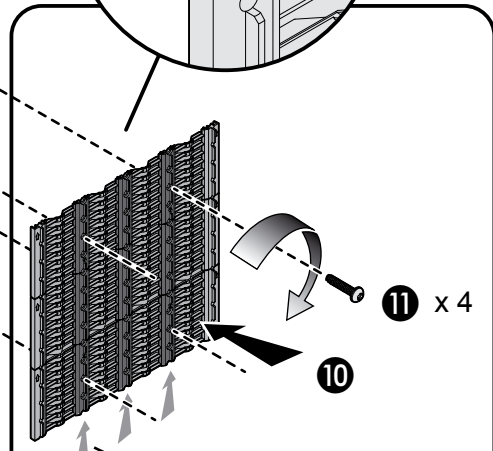
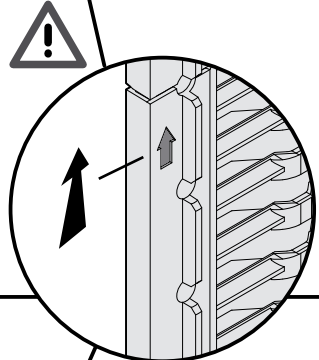
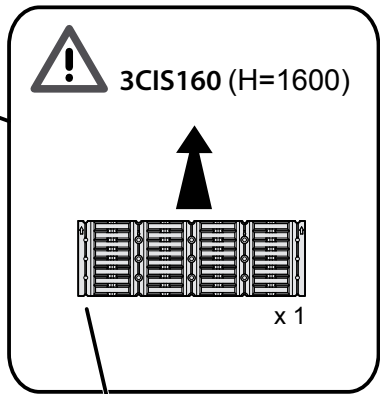
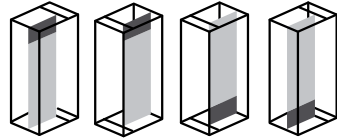
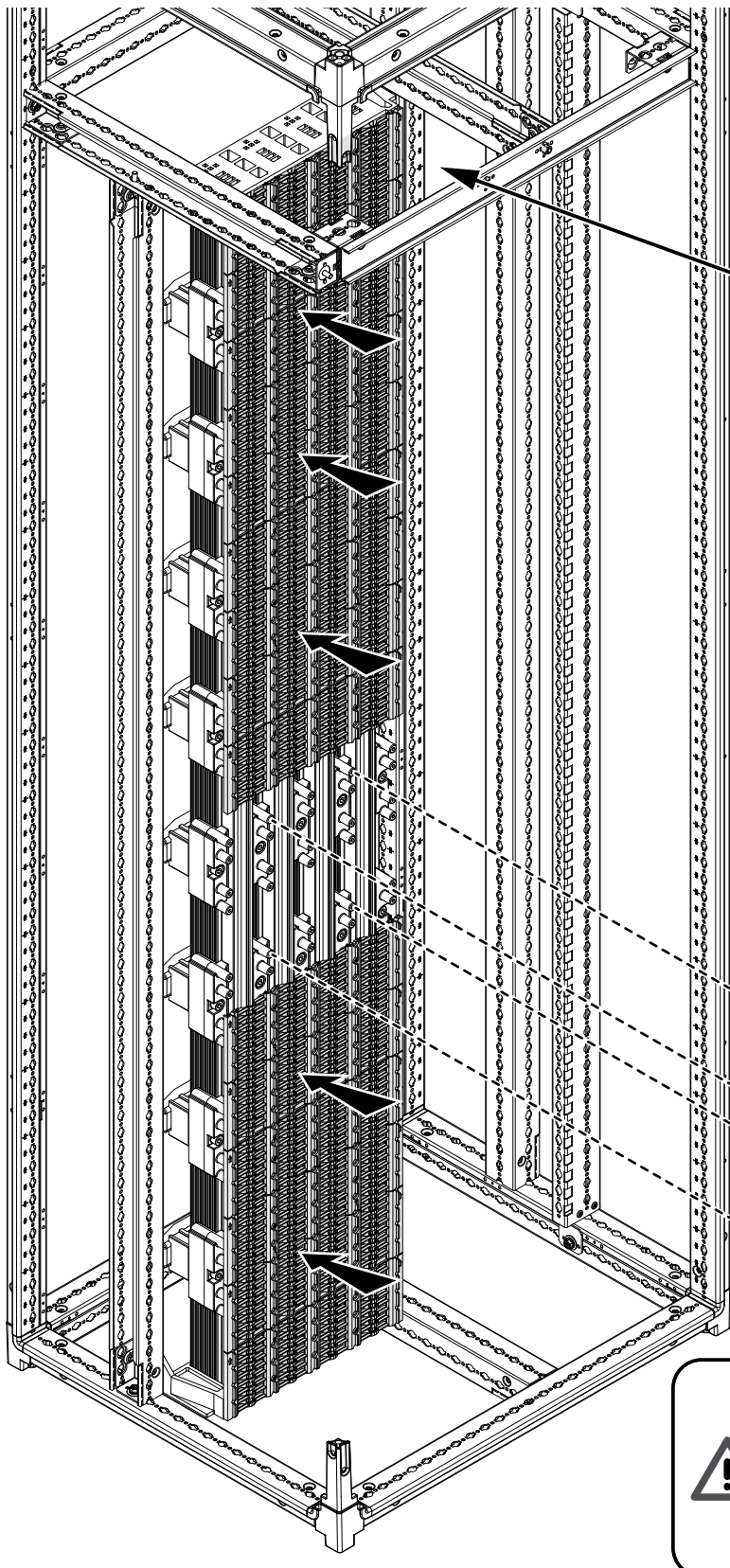
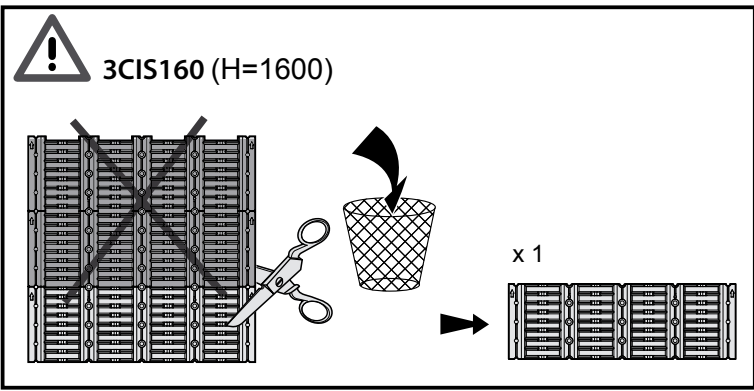
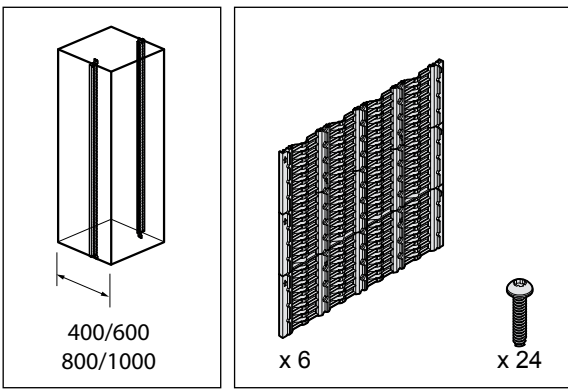


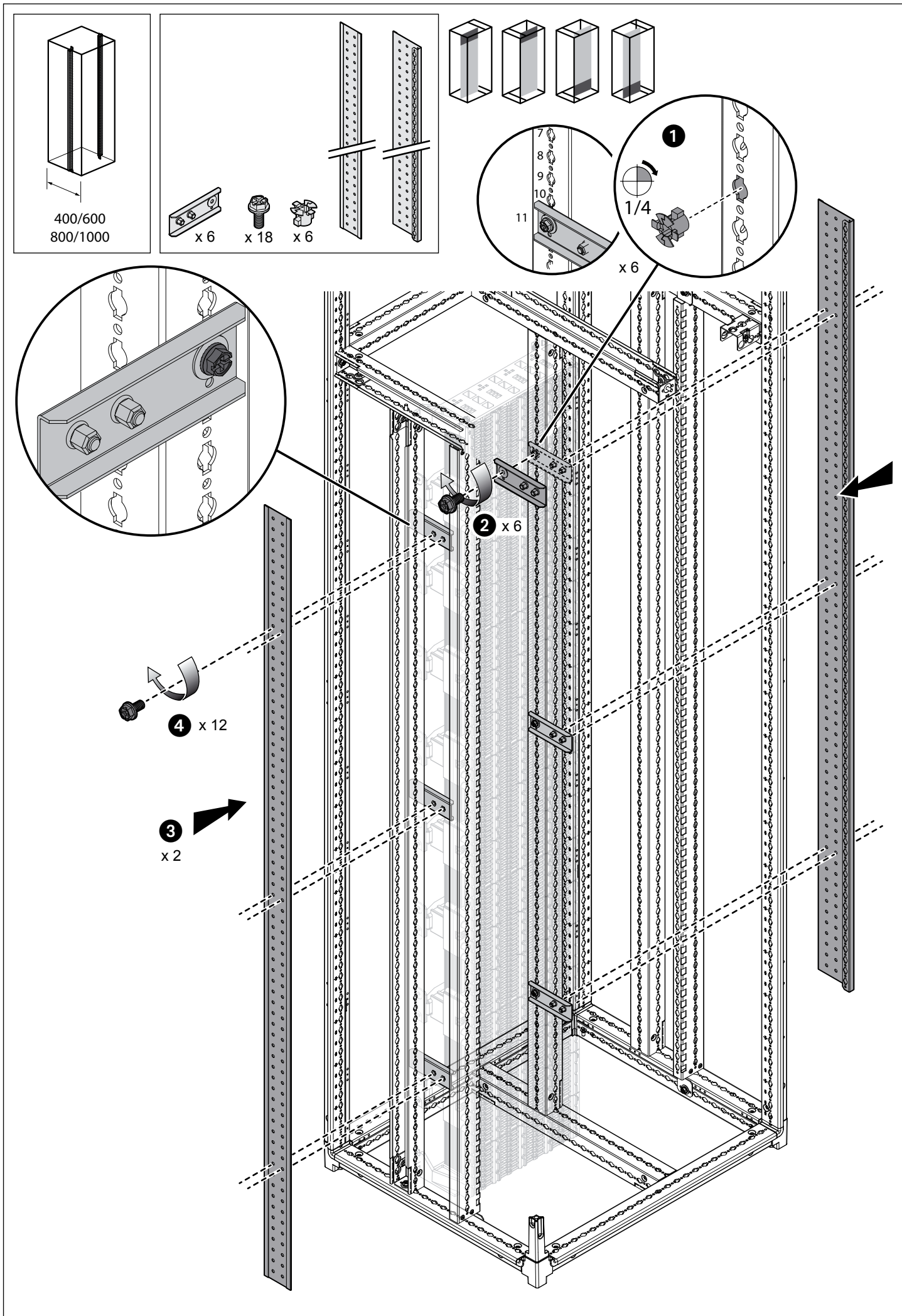
x 7 (3CIS160)  
x 8 (3CIS180)

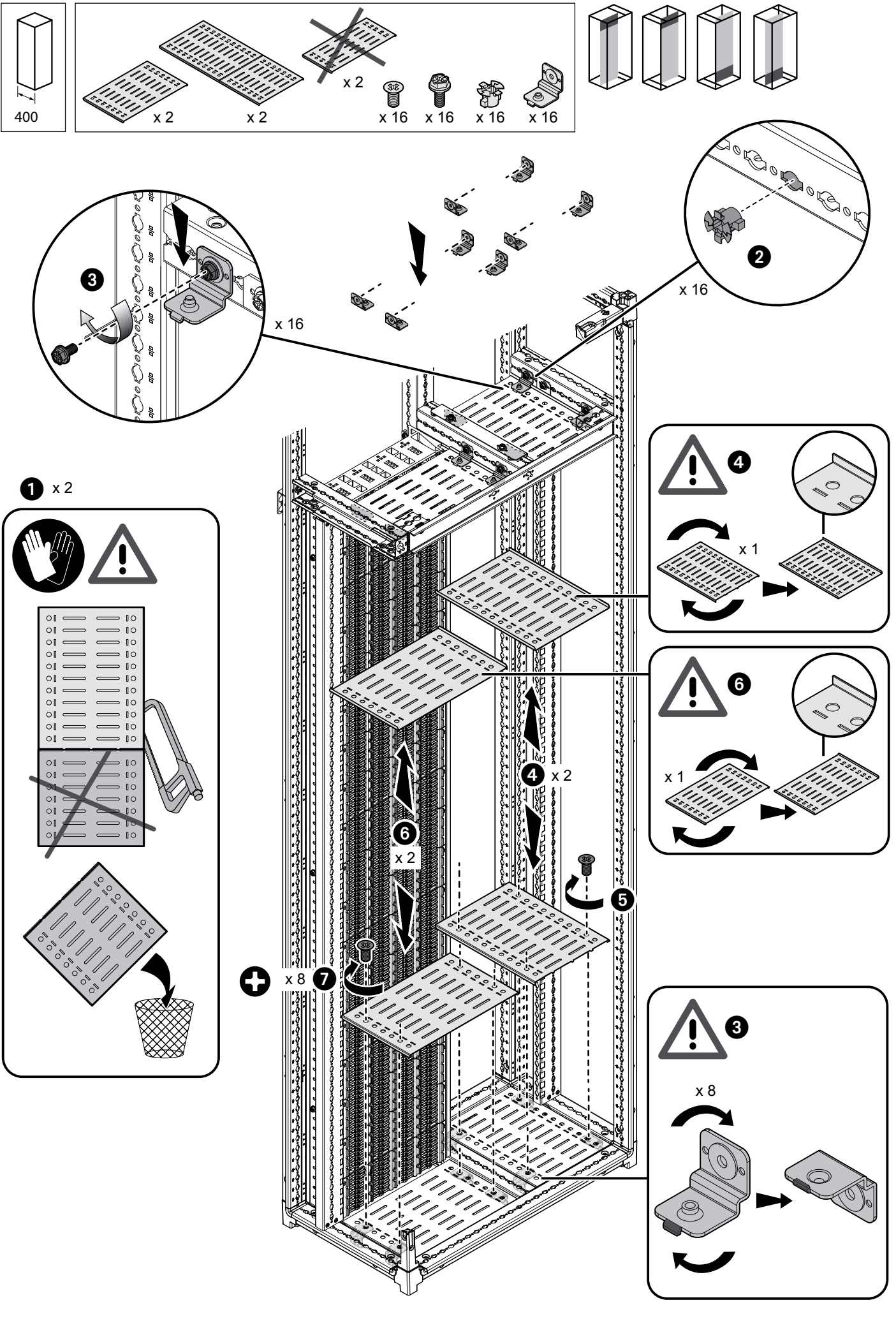


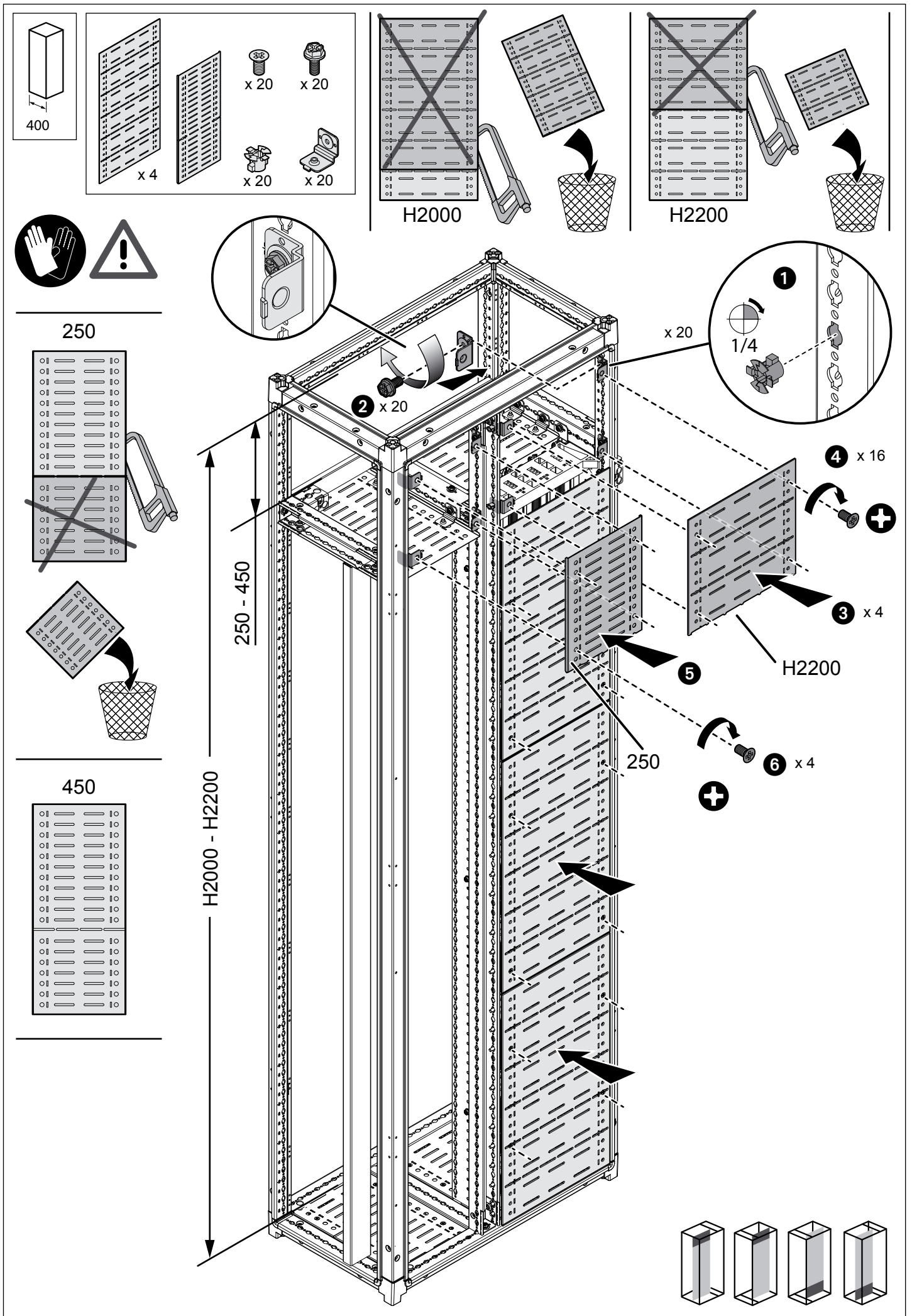
**3CISK**

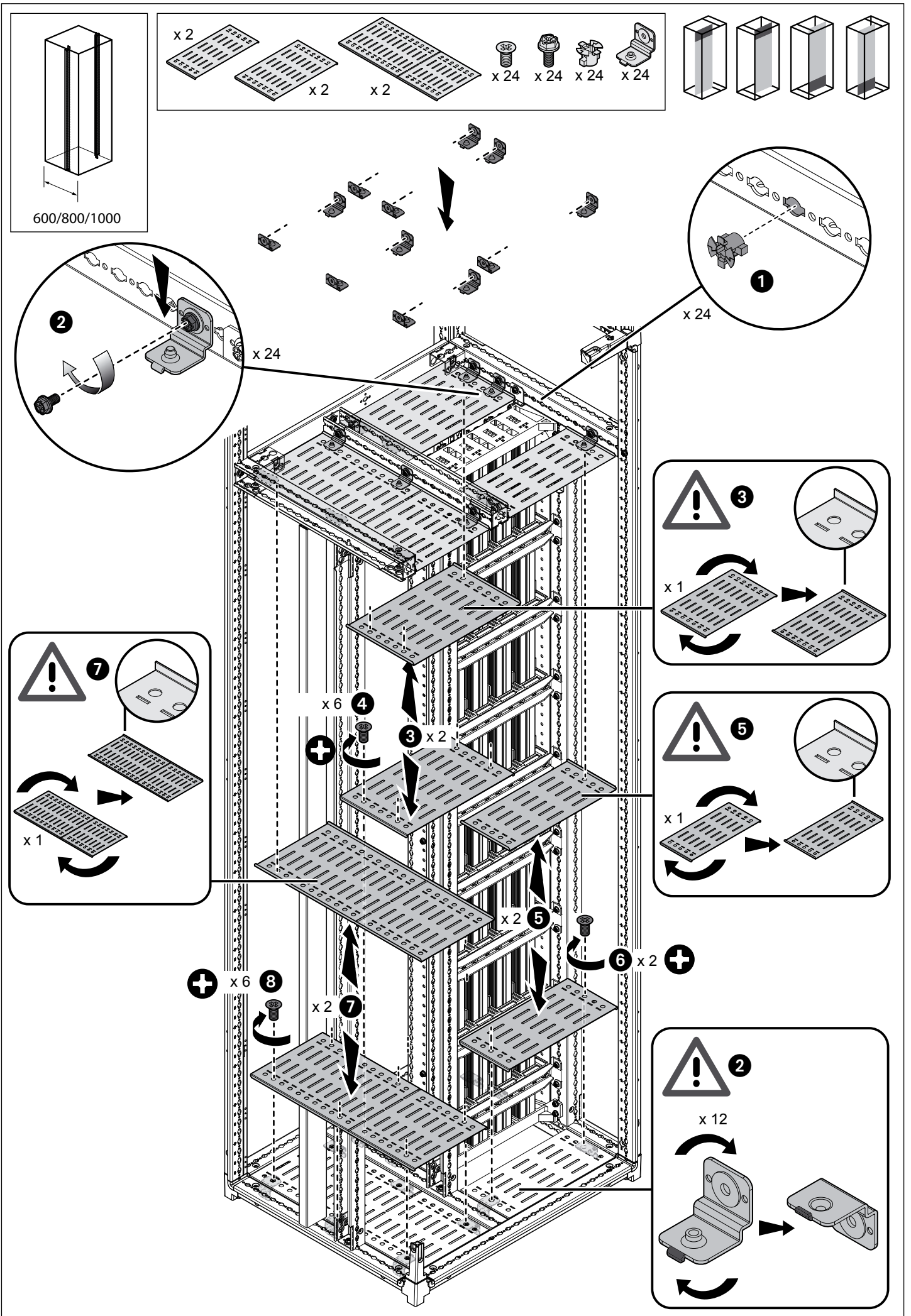


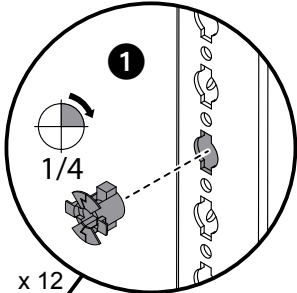
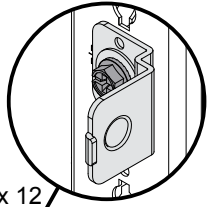
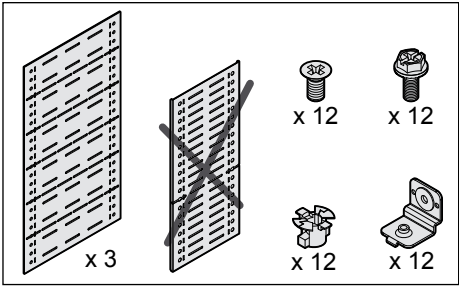
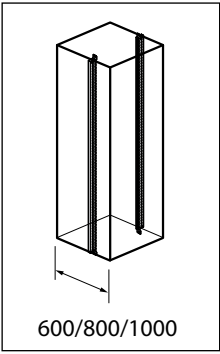




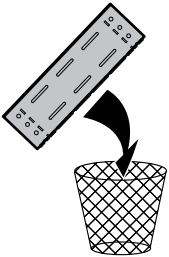
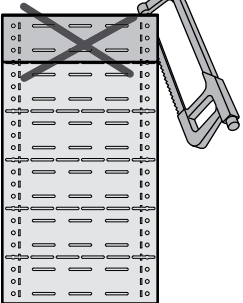




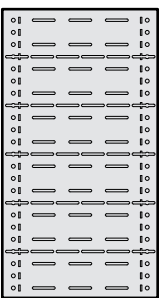




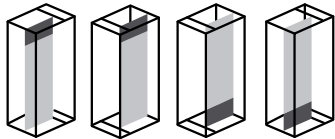
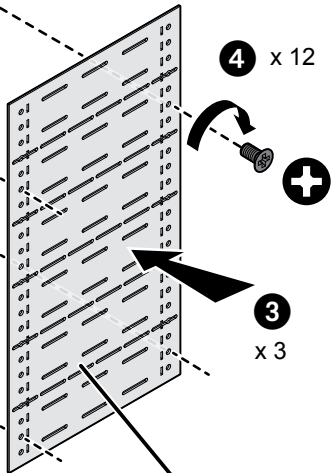
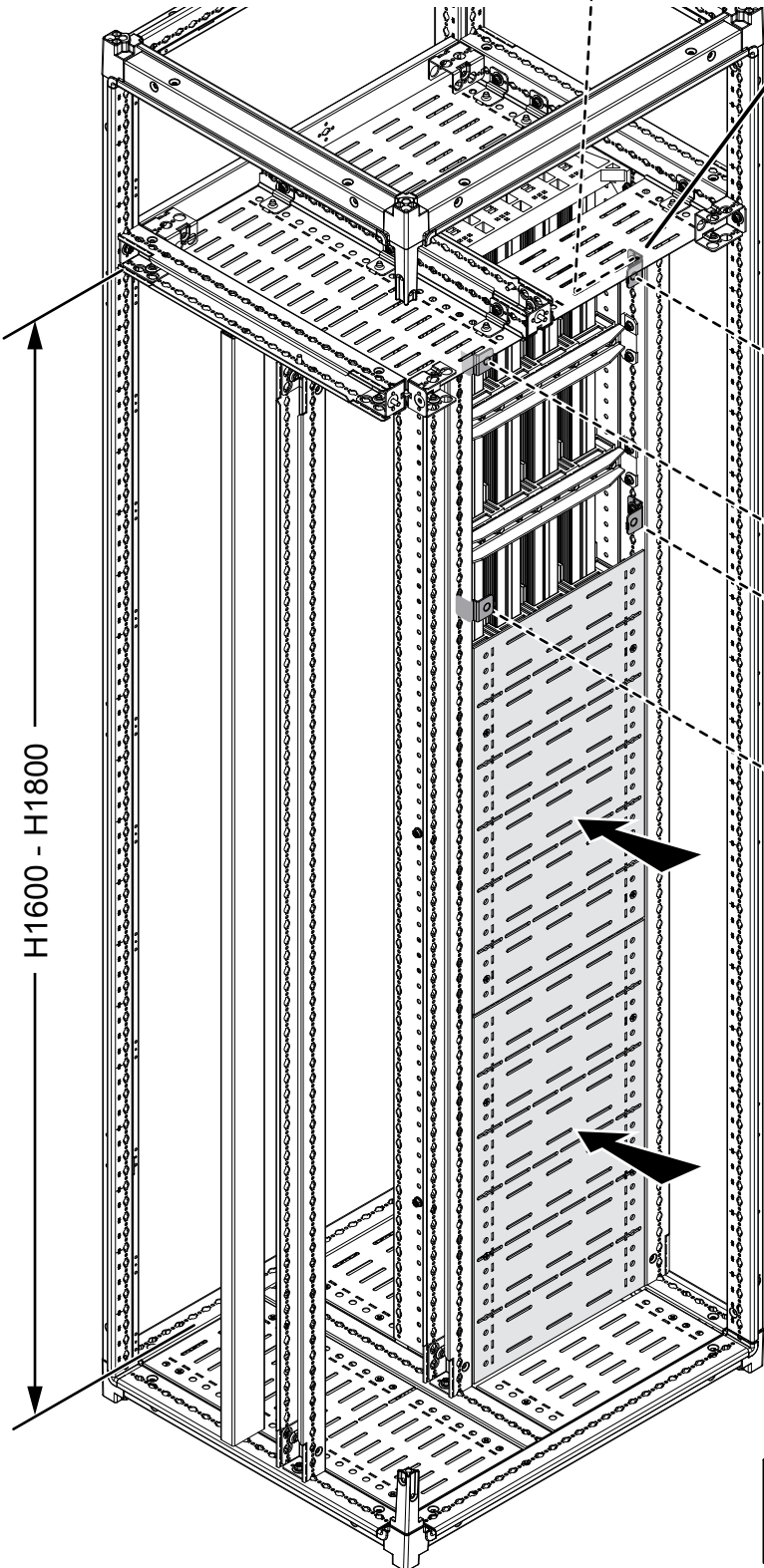
H1600



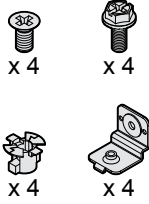
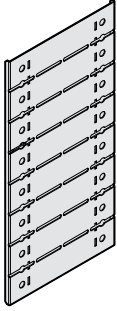
H1800



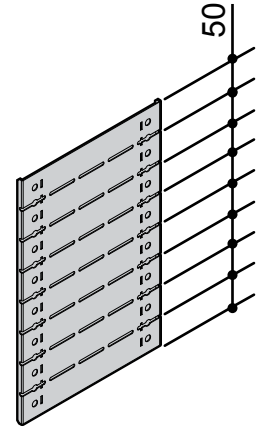
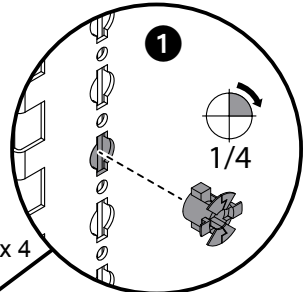
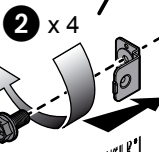
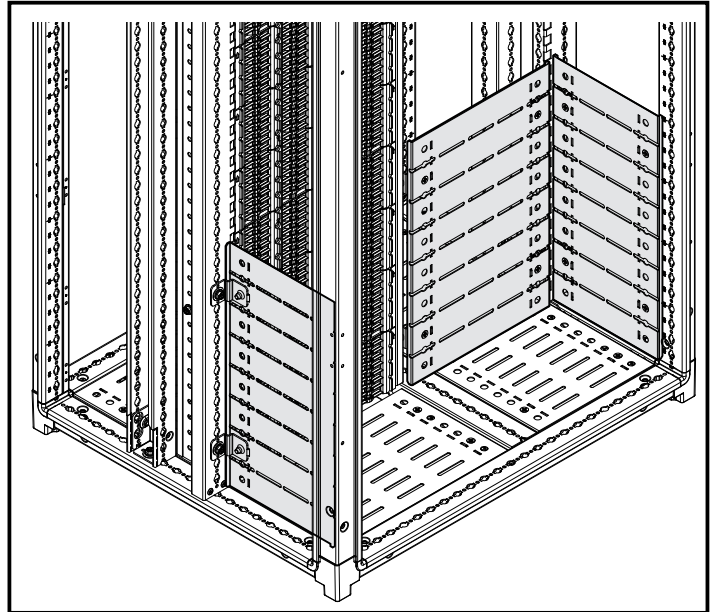
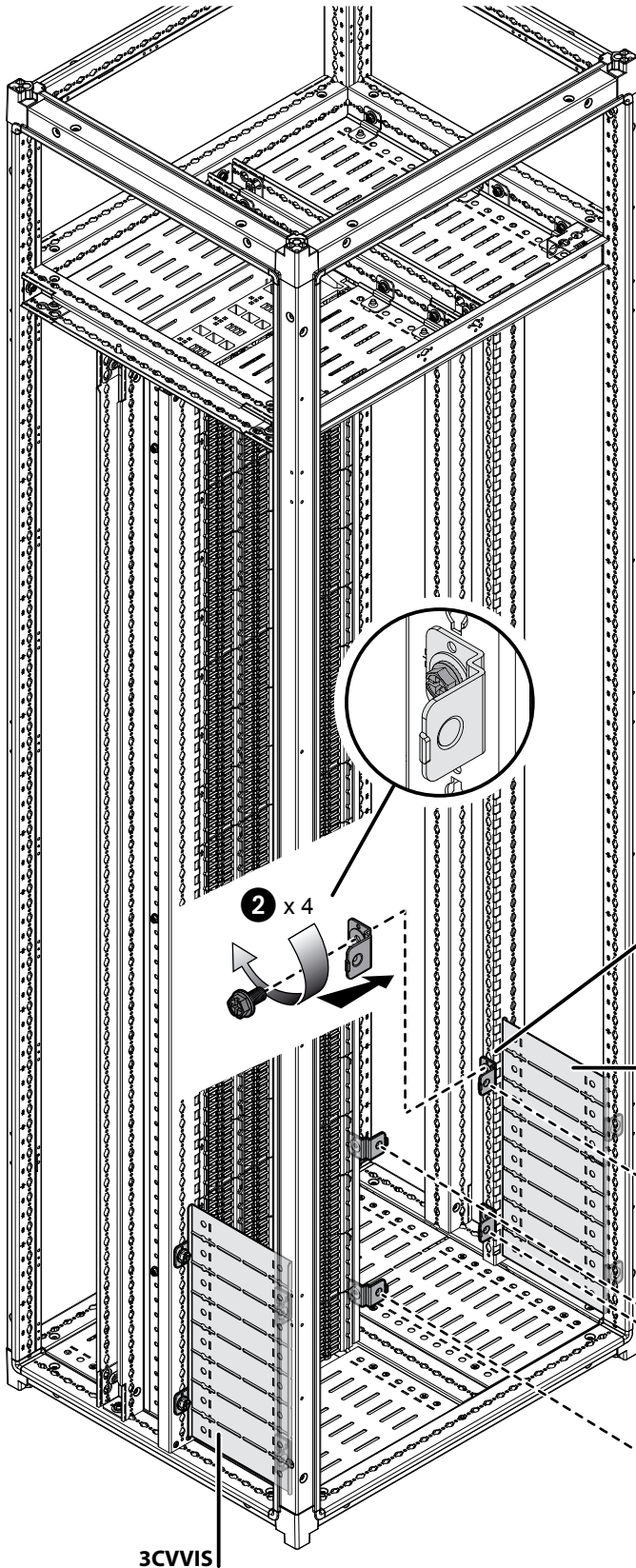
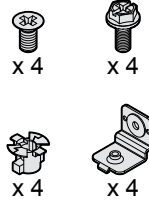
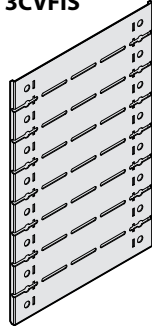
H1600 - H1800



3CVVIS



3CVFIS



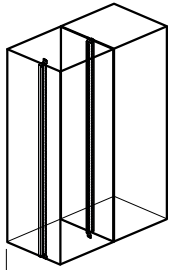
3CVVIS

3CVFIS

4 x 4

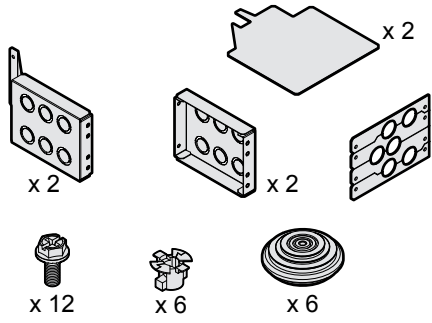
3

3CVVIS

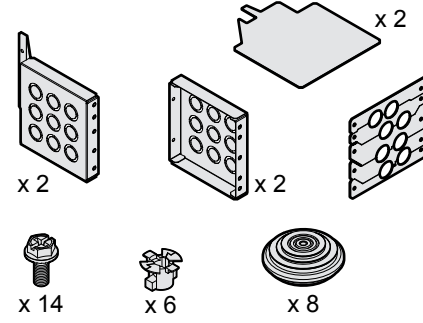


400/600  
800/1000

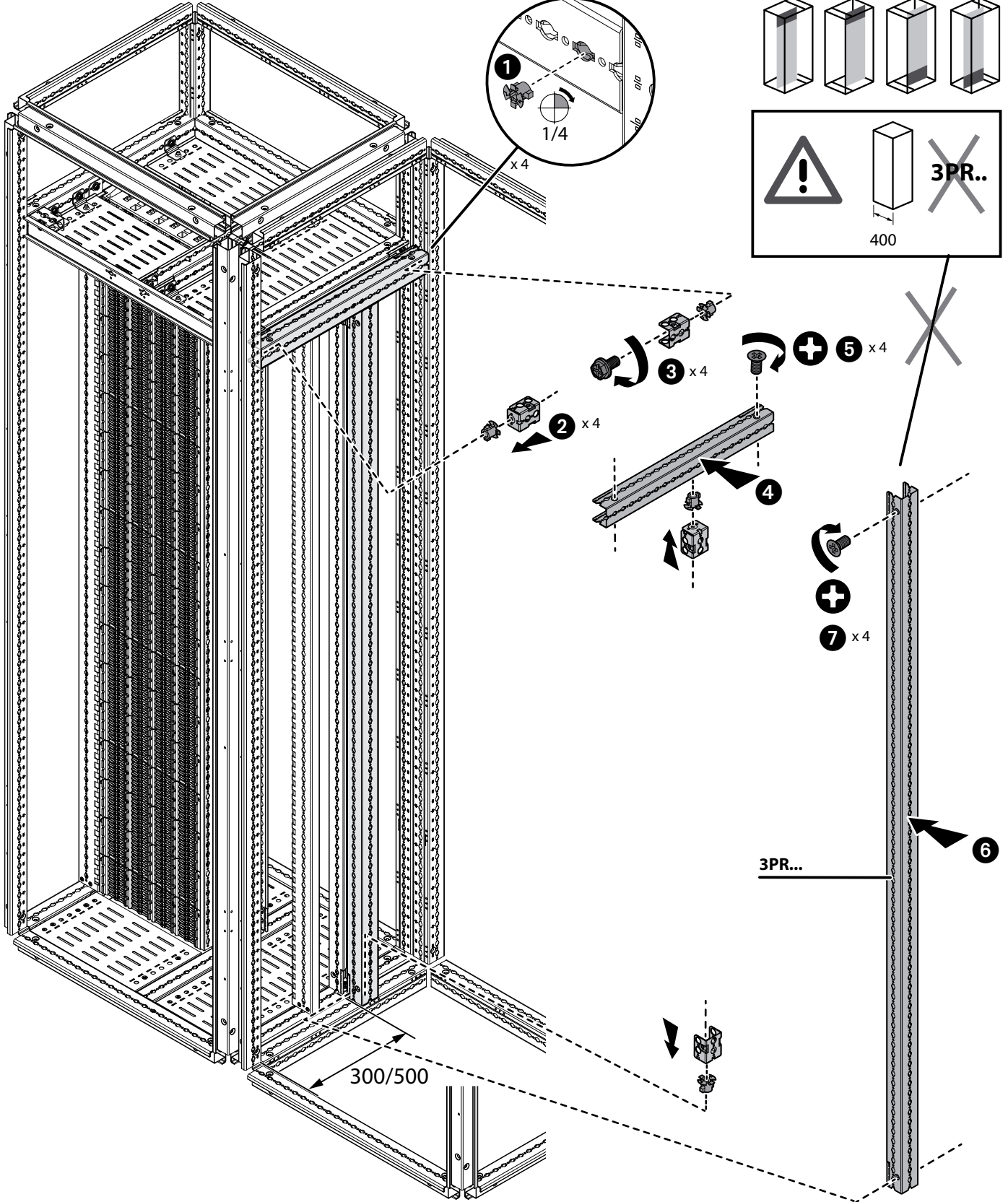
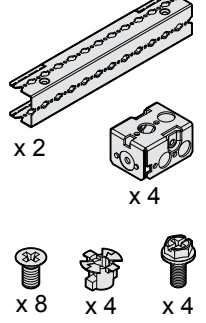
### 3CVQ015FIS / DFIS



### 3CVQ020FIS / DFIS



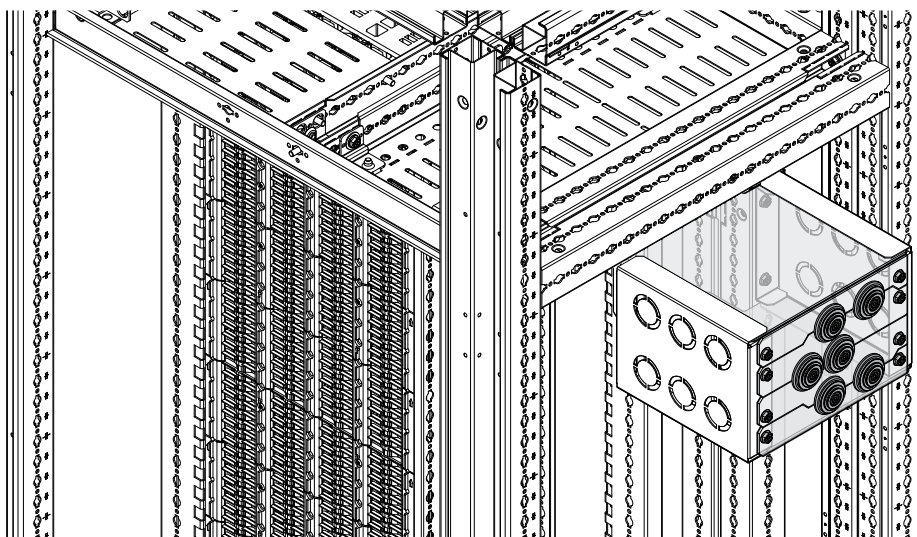
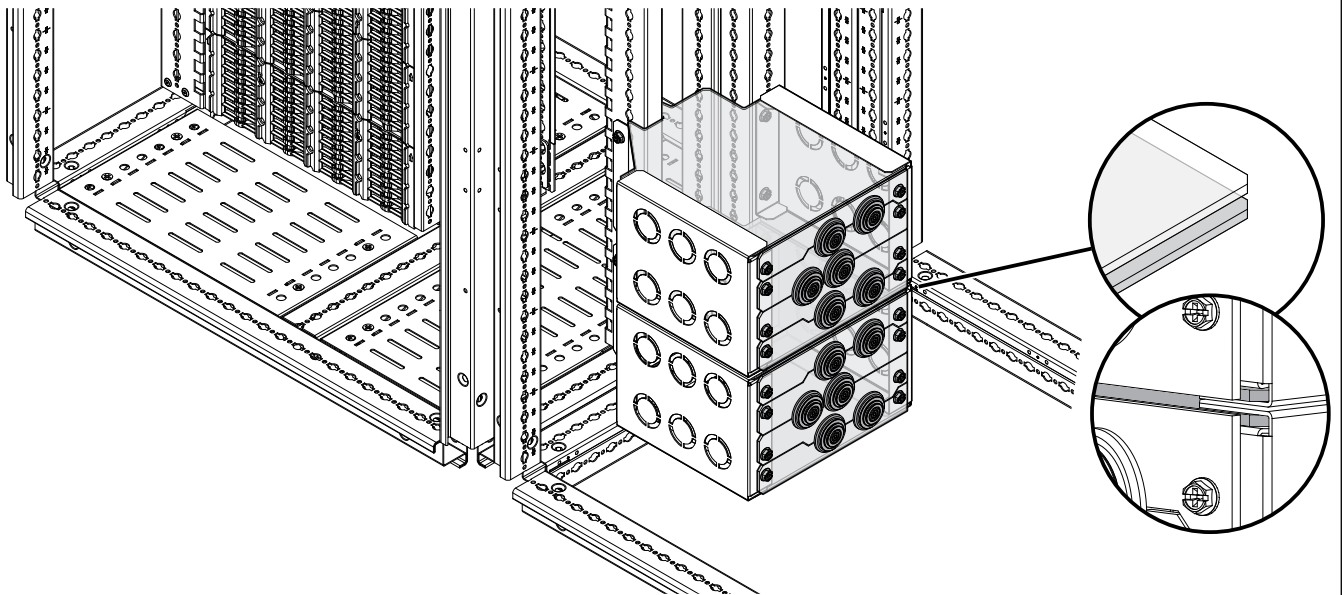
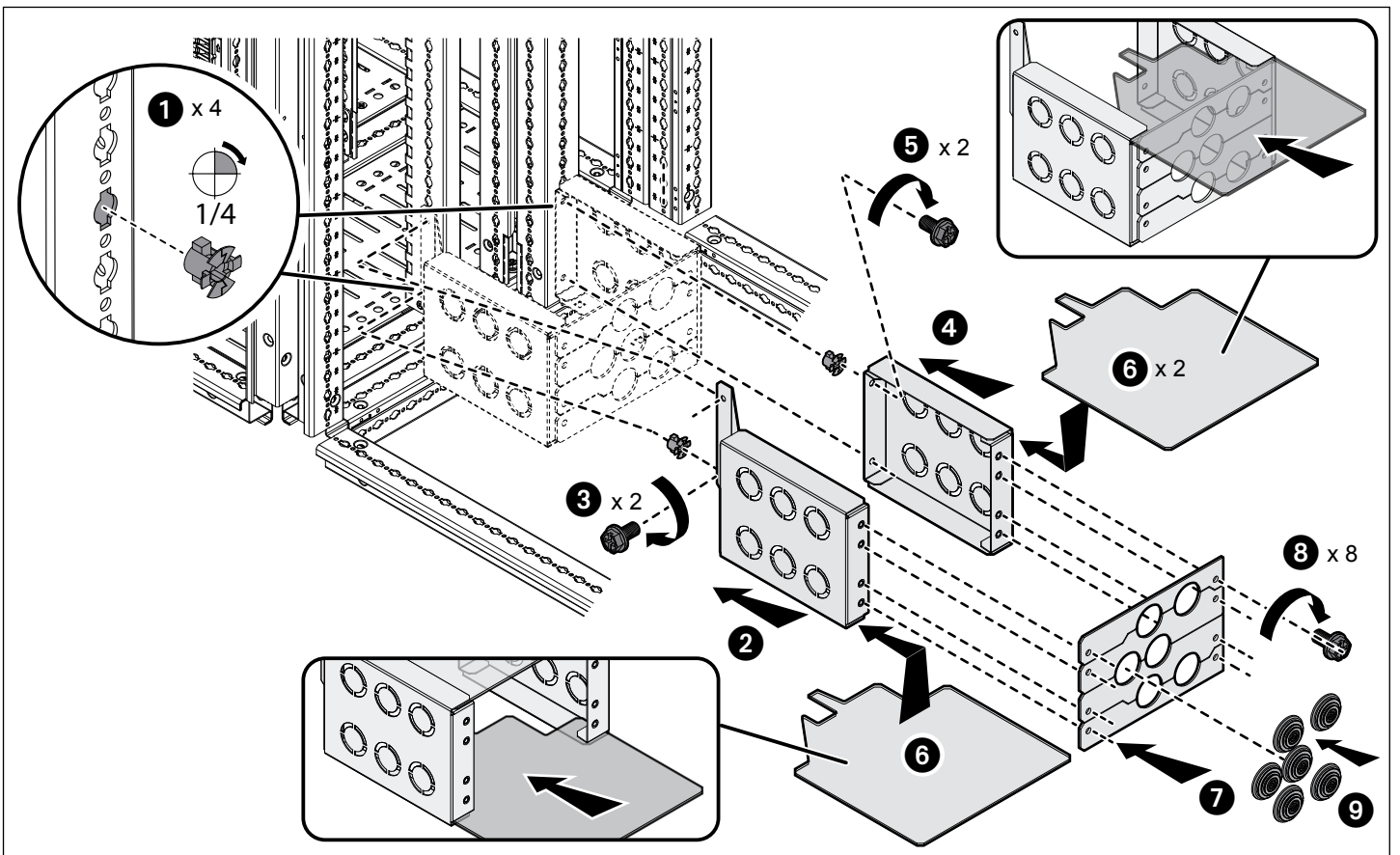
### 3PR..



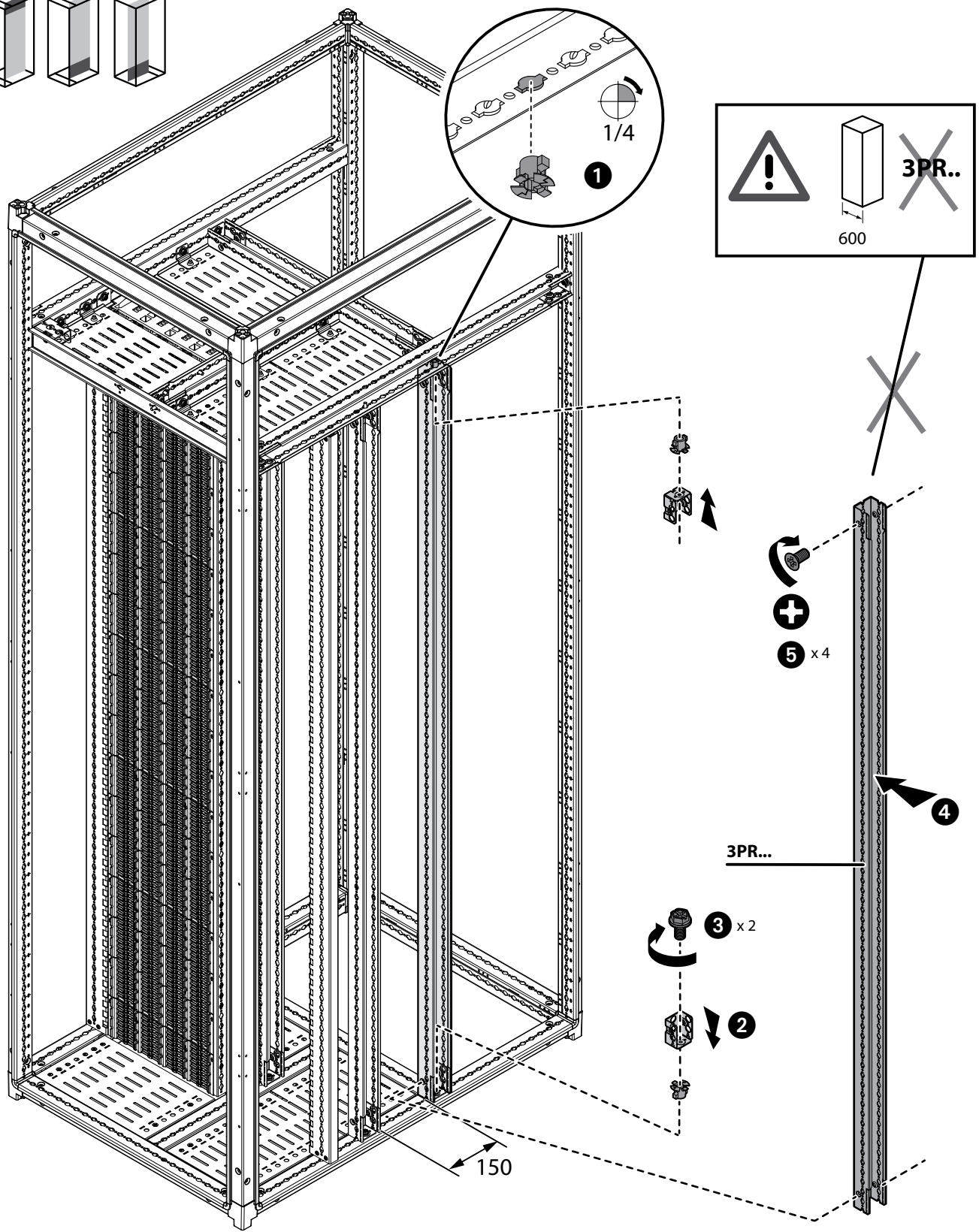
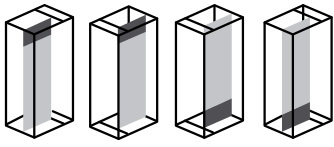
300/500

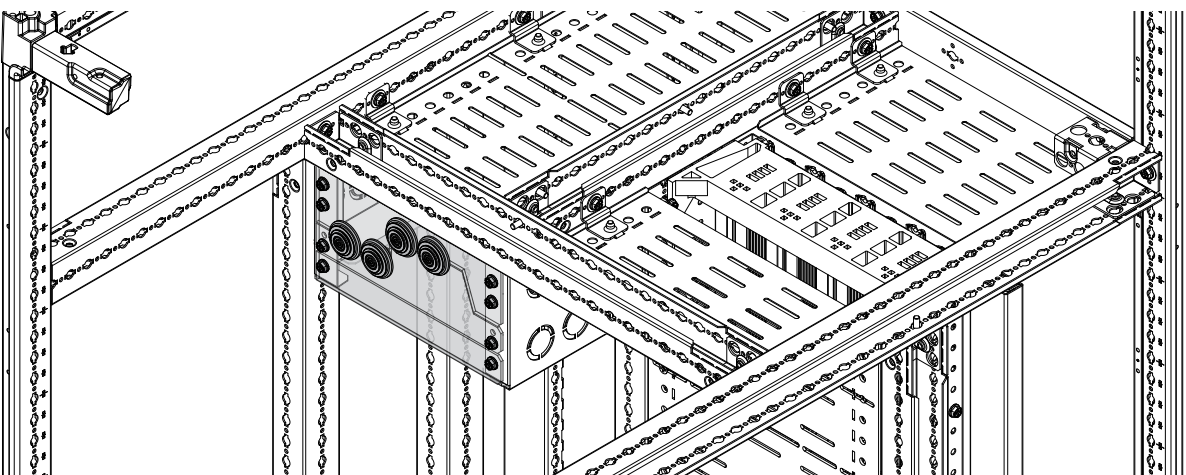
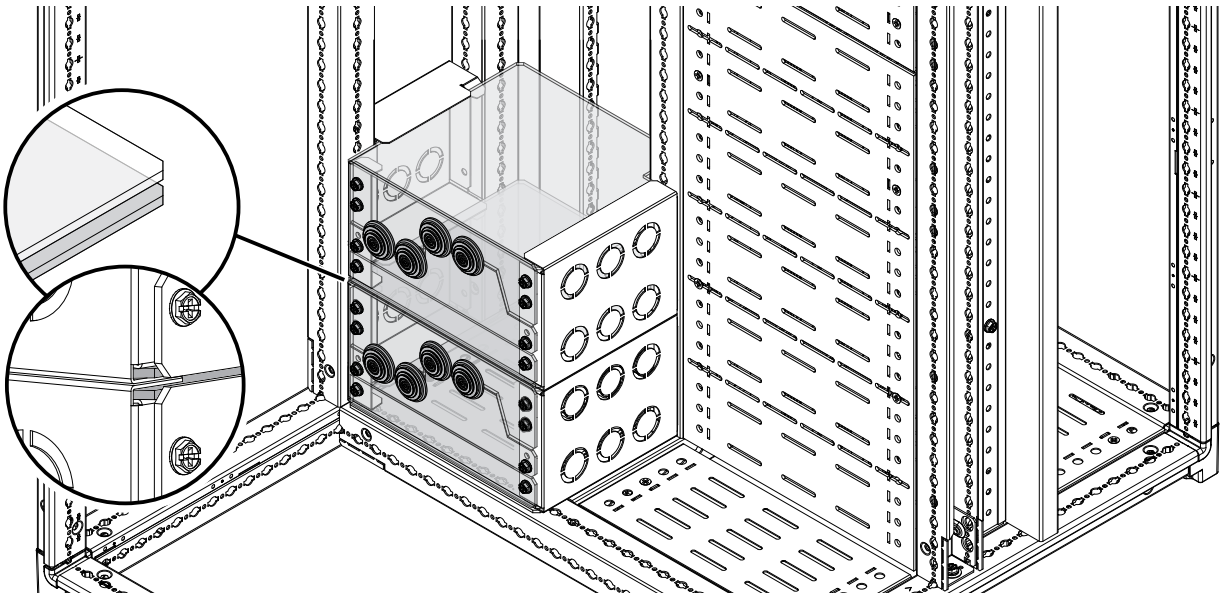
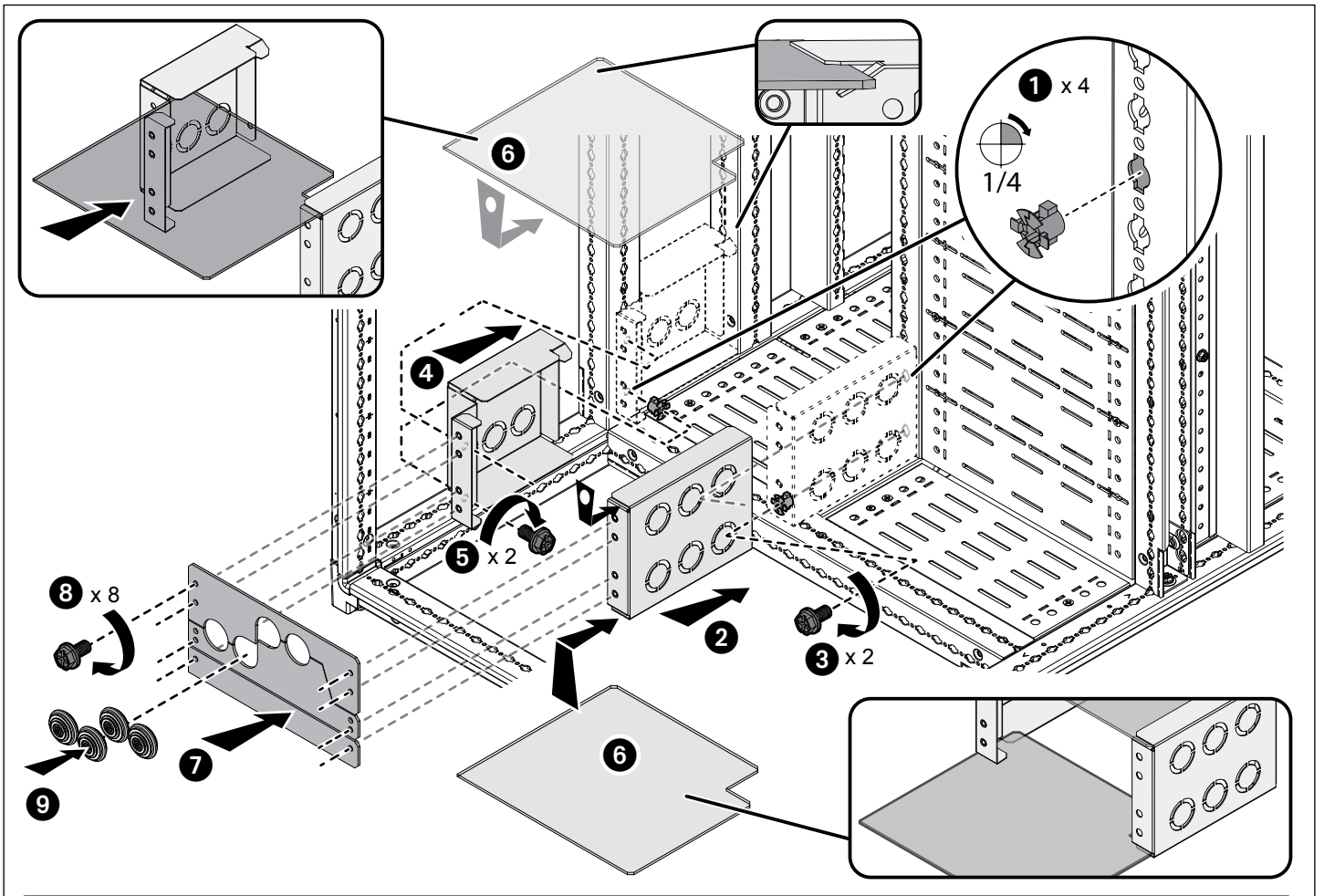
3PR...

6

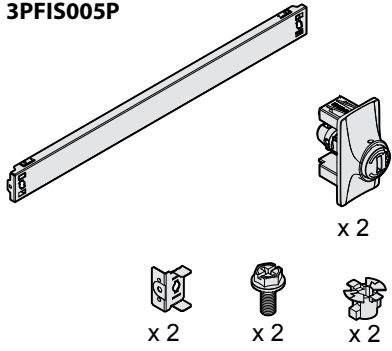


<p>600/800/1000</p>	<p><b>3CVQ015PIS</b> x 2</p>	<p><b>3CVQ020PIS</b> x 2</p>	<p><b>3PR..</b></p>
	<p>x 2</p> <p>x 14    x 6    x 6</p>	<p>x 2</p> <p>x 16    x 6    x 8</p>	<p>x 2</p> <p>x 8    x 4    x 4</p>

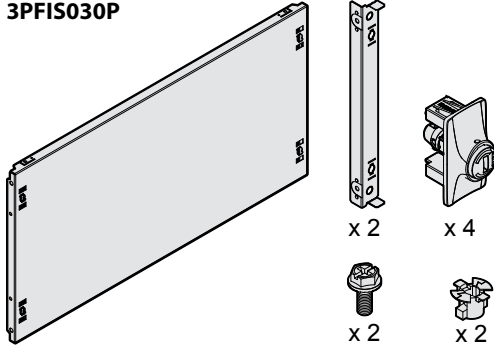




3PFIS005P



3PFIS030P



3PFIS..

