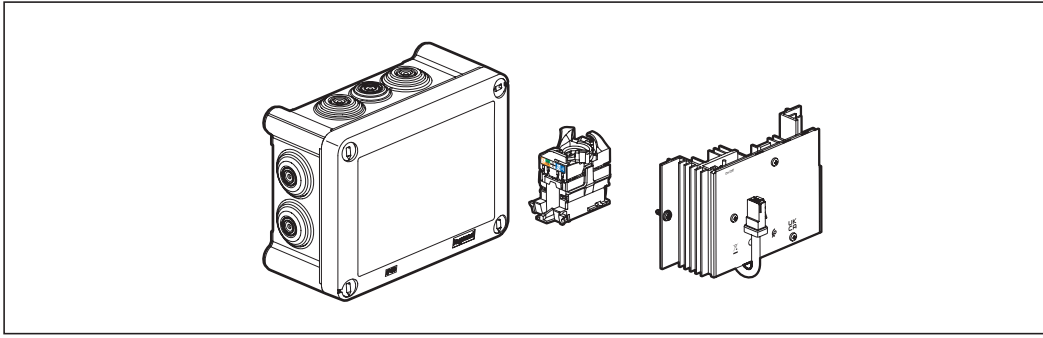
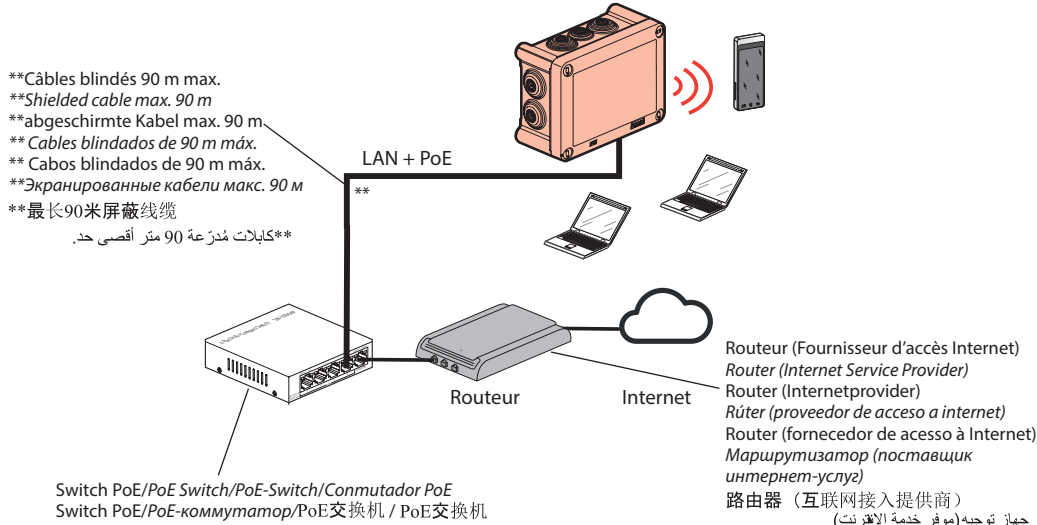


Point d'accès Wi-Fi PoE N+AC IP55
IP55 PoE Wi-Fi Access Point N+AC
PoE WLAN Access Point N+AC IP55
Punto de acceso wifi PoE N+AC IP55
0 336 12

Ponto de acesso Wi-Fi PoE N+AC IP55
Точка доступа Wi-Fi PoE N+AC IP55
IP55级PoE供电N+AC协议WiFi无线网络接入点
PoE N+AC IP55 نقطة اتصال واي فاي



Principe/Principle/Prinzip/Principio/Princípio/Принцип действия/主要设备 / المبدأ



Consignes de sécurité (FR) (LU) (BE) (CH)
Avant toute intervention, couper le courant.
Respecter strictement les conditions d'installation et d'utilisation.

Safety instructions (GB) (IE)
Make sure the power supply is disconnected before any intervention.
Strictly comply with instructions for installation and use.

Sicherheitshinweise (DE) (CH)
Vor jeglichem Eingriff die Spannungsfreiheit sicherstellen.
Einbau- und Gebrauchsanleitungen sind genau zu beachten.

Consignas de seguridad (ES)
Antes de realizar cualquier intervención, cortar la corriente eléctrica.
Respetar estrictamente las condiciones de instalación y uso.

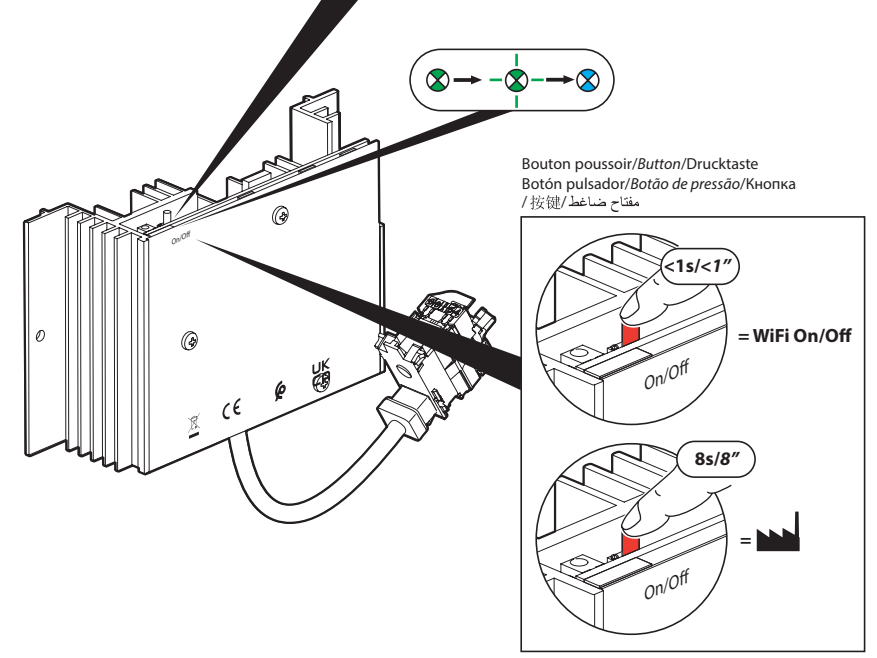
Instruções de segurança (PT)
Antes de qualquer intervenção, desligar a corrente.
Respeitar rigorosamente as condições de instalação e de utilização.

Меры предосторожности (RU)
Отключить питание перед проведением любых ремонтных работ.
Строго соблюдайте требования к условиям монтажа и эксплуатации.

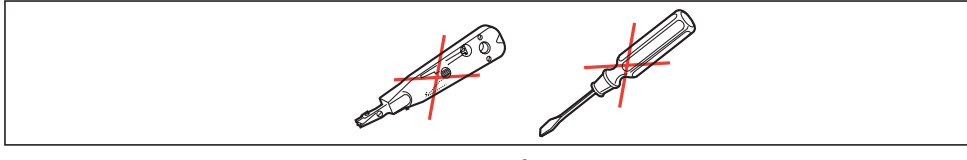
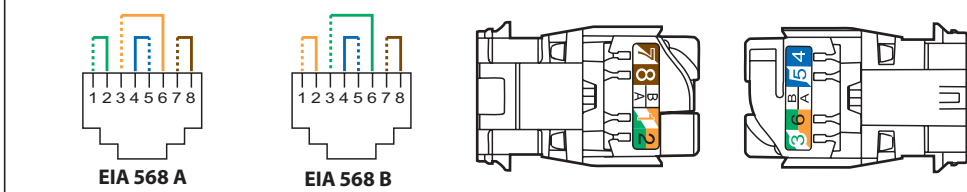
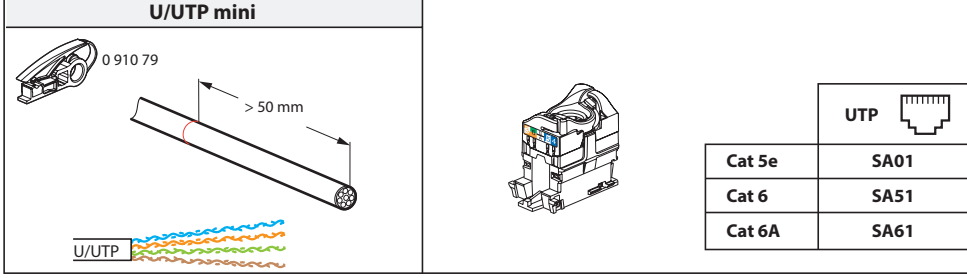
安全提示
在任何干涉以前一定要断电，严格遵守安全和使用的规定。

إرشادات الأمان:
«افقطع التيار الكهربائي قبل أي تدخل. نفيذ تقيماً تاماً بشروط التركيب والاستخدام.»

Description/Description/Beschreibung/Descripción/Descrição/Описание/说明 / الوصف

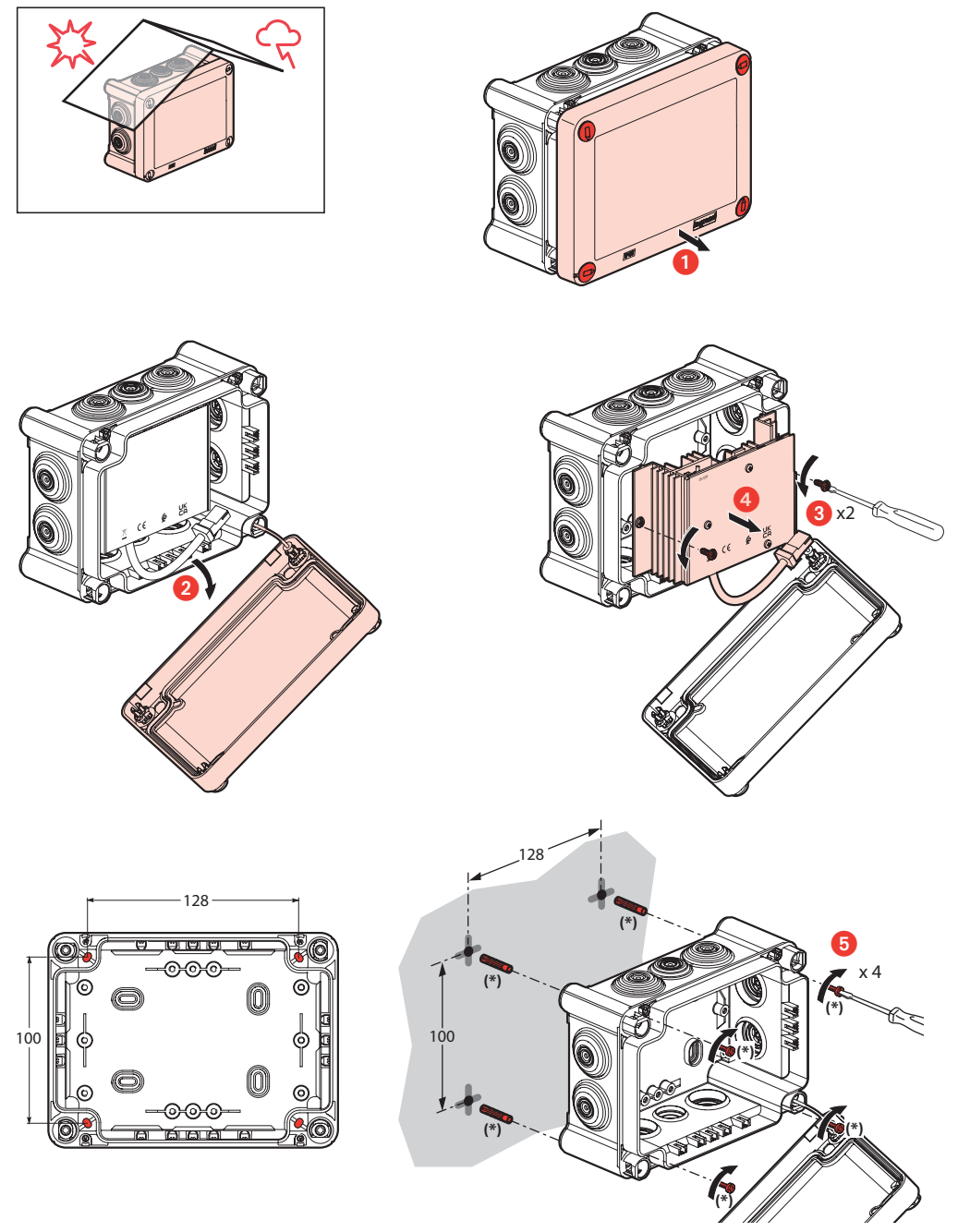


LED RGB (Rouge/Vert/Bleu)/RGB LED (Red/Green/Blue)/RGB LED (Rot/Grün/Blau)/LED RGB (Rojo/Verde/Azul)/LED RGB (vermelho/verde/azul)
RGB-светодиод (красный/зеленый/синий)/RGB三色 (红色/绿色/蓝色) LED指示灯(أحمر/أخضر/أزرق) LED RGB



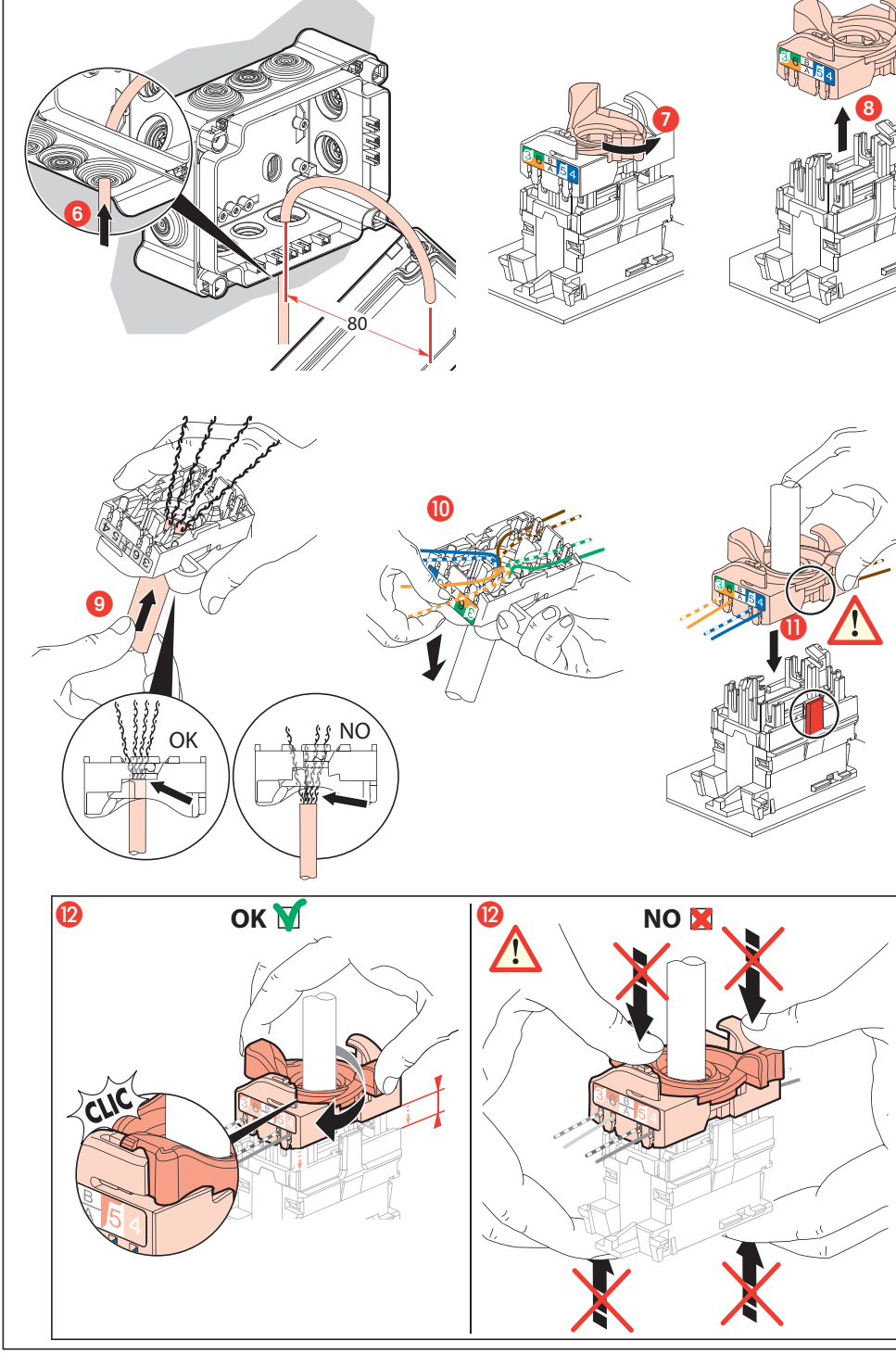
LE15122AB

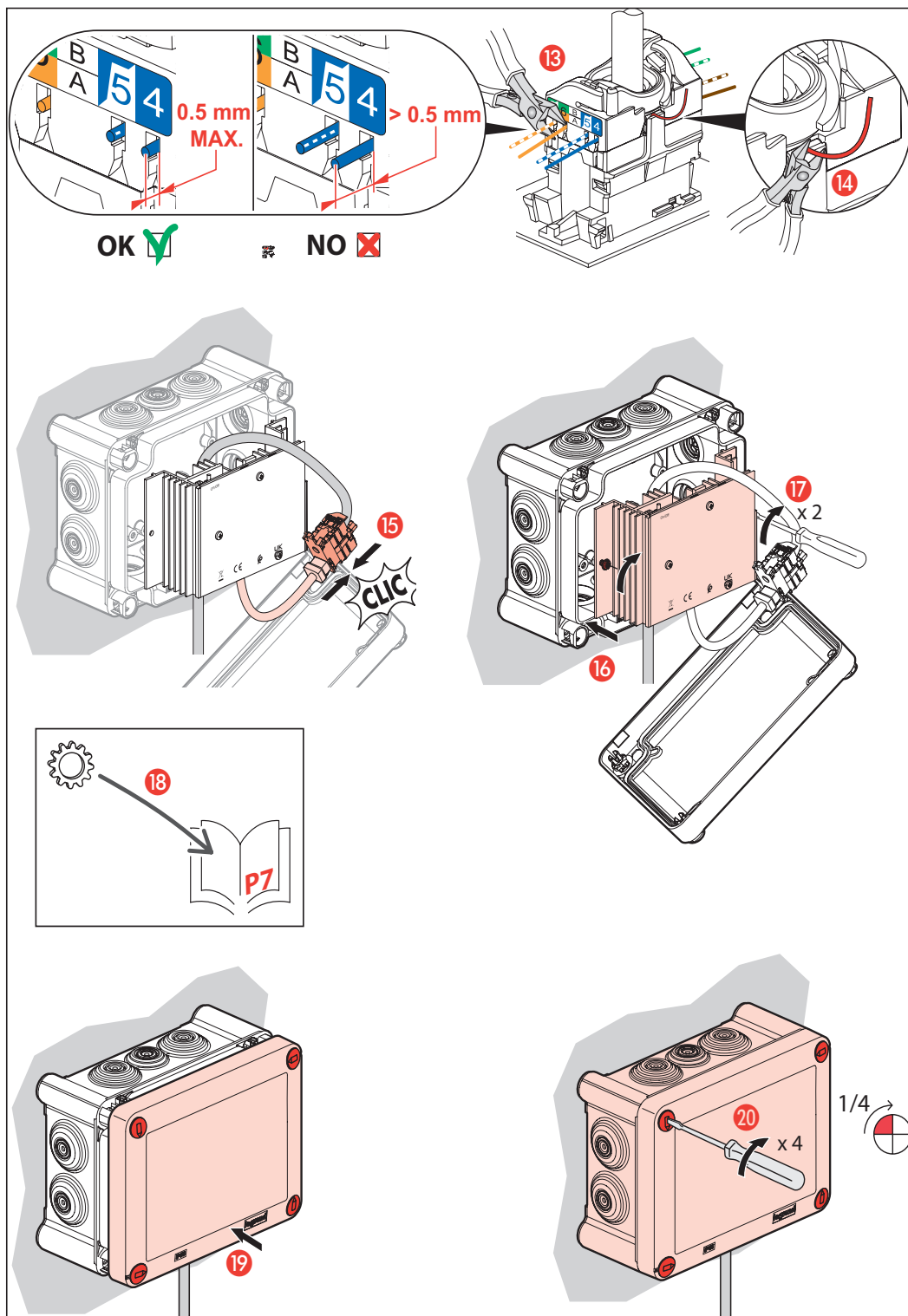
Installation/Installation/Installation/Instalación/Instalação/Монтаж/安装 / التركيب



(*) Non livré/not supplied/Nicht mitgeliefert/No suministrado/Não fornecido/В комплект поставки не входит/未提供 / غير مرفق بالمنتج

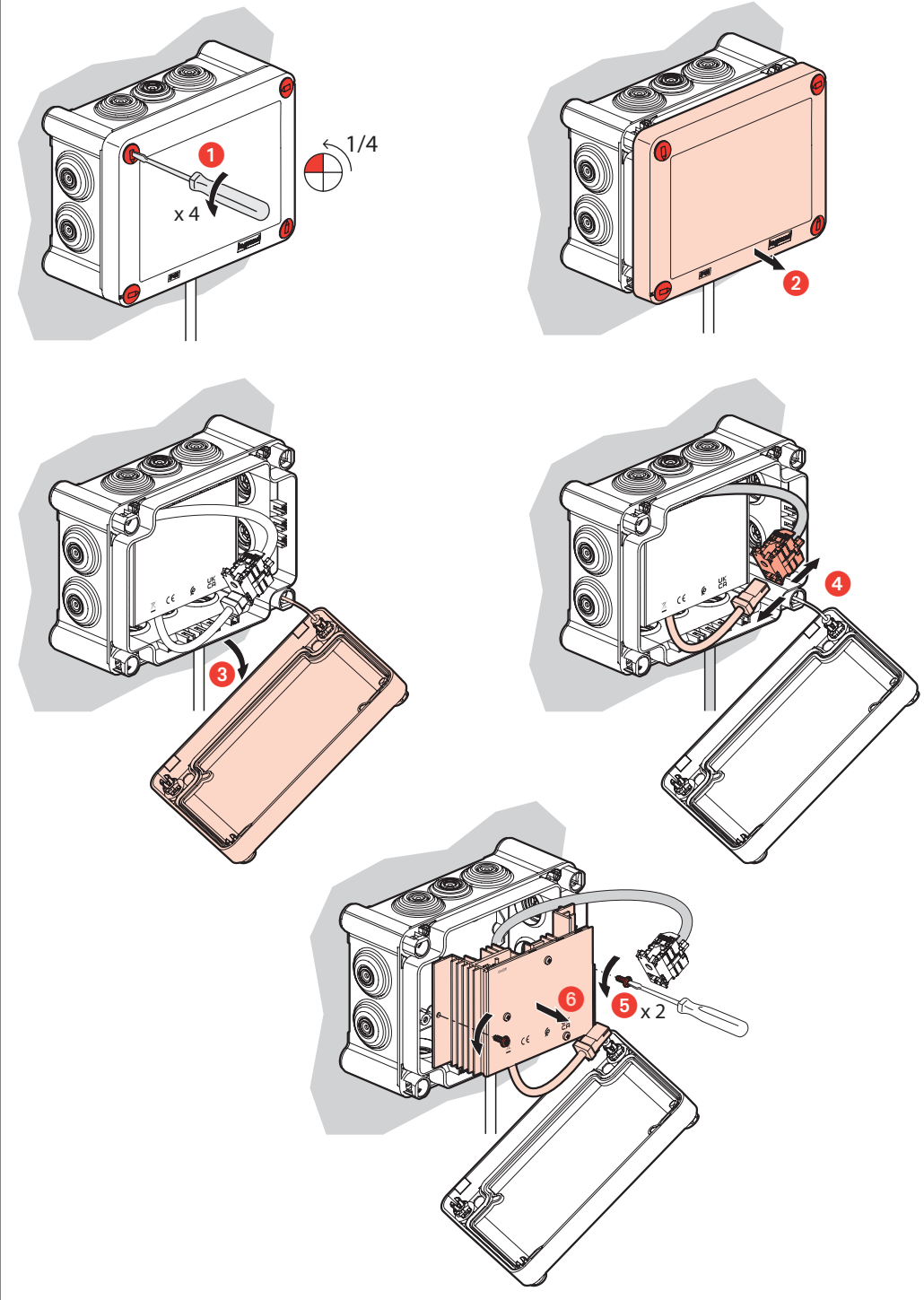
Installation/Installation/Installation/Instalación/Instalação/Монтаж/安装 / التركيب





5

Démontage/Disassembly/Ausbau/Desmontaje/Desmontagem/Демонтаж / 拆卸 / التفكيك



6

Configuration/Configuration

Configuration avec l'app Home + Project (voir chap. 1) ou sans application à installer (voir chap. 2)
Il n'est pas nécessaire d'avoir une connexion internet pour paramétrer le point d'accès Wi-Fi PoE.

Configuration with the Home+Project app (see chap. 1) or without application to install (see chap. 2)
You do not need an internet connection to set up the PoE Wi-Fi hotspot.

- 1 Avec l'app HOME+PROJECT/With HOME+PROJECT app

Une fois que votre point d'accès WiFi est branché et alimenté en PoE, la LED clignote en vert puis devient bleue et reste éclairée fixement.

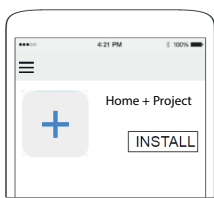
Afin de configurer votre produit, téléchargez l'application Legrand Home + Project dans un des magasins d'applications en ligne :
Accédez à la configuration du point d'accès Wi-Fi via "Paramètres"/"Autres produits"
Laissez-vous ensuite guider à travers les étapes de configuration.

Once your WiFi access point is plugged in and powered by PoE, the LED flashes green and then turns blue and stays lit securely.

To configure your product, download the Legrand Home + Project app from one of the online app stores:

Access the Wi-Fi access point configuration via "Parameters"/"Other products"

Let yourself be guided through the configuration steps.



- 2 Sans application à installer/Without application to install

Une fois que votre point d'accès est branché et alimenté en PoE, la LED verte clignote, puis devient bleue et reste éclairée.

Vous pouvez maintenant vous connecter en Wi-Fi à celui-ci. Si votre installation comporte plusieurs points d'accès, choisissez le réseau sans-fil finissant par les derniers caractères de l'adresse MAC indiquée sur l'étiquette de l'équipement (ici eWiFi_setup_1D00E3).

Une fois connecté, une info bulle vous proposera d'ouvrir le navigateur pour configurer le point d'accès, acceptez. Si ce n'est pas le cas, ouvrez votre navigateur internet et tapez l'adresse de votre site préféré, vous serez automatiquement redirigé vers la page de configuration de votre point d'accès. Laissez-vous ensuite guider à travers les étapes de configuration.

Once your access point is plugged in and powered with PoE, the green LED flashes, then turns blue and stays lit.

You can now connect to it with Wi-Fi. If your installation has multiple access points, choose the wireless network ending in the last characters of the MAC address shown on the equipment label (here eWiFi_setup_1D00E3).

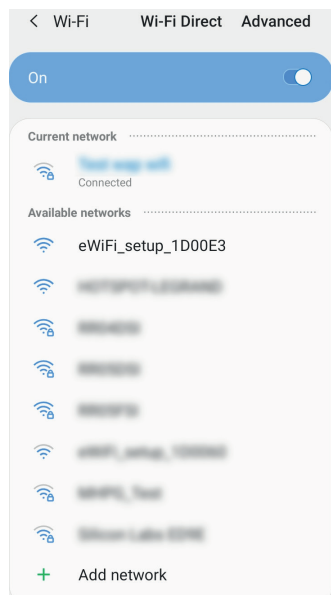
Once connected, a tooltip will prompt you to open the browser to configure the access point, accept. If this is not the case, open your internet browser and type the address of your favorite site, you will be automatically redirected to the configuration page of your access point.

Let yourself guide through the configuration steps.

FLASHEZ-MOI/FLASH ME



et accédez aux compléments d'information et de configuration
and access additional informations



7

Caractéristiques techniques/Technical characteristics/Technische Merkmale/Características técnicas
Características técnicas/Технические характеристики / 技术规格 / المواصفات الفنية

V	Alimentation/Power supply Stromversorgung/Alimentación Alimentação/Питание وحدة التيار الكهربائي/電源	Power over Ethernet, norme 802.3at/Power over Ethernet, standard 802.3at/Power over Ethernet, Norm 802.3at Power over Ethernet, norma 802.3at/Power over Ethernet (PoE), norma 802.3at Технология Power over Ethernet, стандарт 802.3at/以太网供电, 802.3at 标准 الطاقة عبر الإنترنت, المعيار 802.3at			
	Consumption Verbrauch Consumo Consumo Потребляемый ток استهلاك الطاقة	wifi OFF WiFi uit Wifi aus Wifi apagado WiFi OFF ΑΠΕΝΕΡΓΟΠΟΙΗΣΗ WIFI WiFi OFF WiFi 关闭 WiFi 关闭	On, sans client On, no client On, ohne Client On, sin cliente Лігаво, сем кліента Вкл, без клиента WiFi 关闭 WiFi 关闭	On, avec client sans trafic On, with client, no traffic On, mit Client, ohne Verkehr On, con cliente sin tráfico Лігаво, сем кліента е сем трафіго Вкл, с клиентом без трафіка WiFi 关闭 WiFi 关闭	On, avec clients et trafic On, with clients and traffic On, mit Clients und Verkehr On, con clientes y tráfico Лігаво, сем кліентам і трафіком Вкл, с клиентом и трафіком WiFi 关闭 WiFi 关闭
A	Bandes de fréquences Frequency bands Frequenzbanden Ancho de bandas Bandas de frequências Диапазон частот 频段 نطاق التردد	2400 MHz à 2480 MHz ISM 5150 à 5350 MHz - 5470 à 5725 MHz ISM 2400 to 2480 MHz ISM 5150 to 5350 MHz - 5470 to 5725 MHz ISM 2400 MHz bis 2480 MHz ISM 5150 bis 5350 MHz - 5470 bis 5725 MHz ISM 2400 a 2480 MHz ISM 5150 a 5350 MHz - 5470 a 5725 MHz ISM	2400 MHz à 2480 MHz ISM 5150 à 5350 MHz - 5470 à 5725 MHz ISM Om 2400 до 2480 MHz ISM Om 5150 до 5350 MHz - Om 5470 до 5725 MHz ISM ISM频段, 2,400兆赫兹至2,480兆赫兹 ISM频段, 5,150兆赫兹至5,350兆赫兹, 5470兆赫兹至5725兆赫兹 من 2400 إلى 2480 ميجا هرتز, نطاق ISM من 5150 إلى 5350 ميجا هرتز, نطاق ISM	2400 MHz à 2480 MHz ISM 5150 à 5350 MHz - 5470 à 5725 MHz ISM Om 2400 до 2480 MHz ISM Om 5150 до 5350 MHz - Om 5470 до 5725 MHz ISM ISM频段, 2,400兆赫兹至2,480兆赫兹 ISM频段, 5,150兆赫兹至5,350兆赫兹, 5470兆赫兹至5725兆赫兹 من 2400 إلى 2480 ميجا هرتز, نطاق ISM من 5150 إلى 5350 ميجا هرتز, نطاق ISM	2400 MHz à 2480 MHz ISM 5150 à 5350 MHz - 5470 à 5725 MHz ISM Om 2400 до 2480 MHz ISM Om 5150 до 5350 MHz - Om 5470 до 5725 MHz ISM ISM频段, 2,400兆赫兹至2,480兆赫兹 ISM频段, 5,150兆赫兹至5,350兆赫兹, 5470兆赫兹至5725兆赫兹 من 2400 إلى 2480 ميجا هرتز, نطاق ISM من 5150 إلى 5350 ميجا هرتز, نطاق ISM
	Puissance /Power/ Leistung Potencia / Potència Мощность / 功率 / القوة	20 dBm - 100 mW max	20 dBm - 100 mW max	20 dBm - 100 mW max	20 dBm - 100 mW max
S	Sécurité/Security/ Sicherheit Seguridad/Segurança Стандарт безопасности الامن	802.11i	802.11i	802.11i	802.11i
	Portée Range Reichweite Alcance Alcance Радиус действия 範圍 المدى	Jusqu'à 20 mètres en intérieur* Jusqu'à 80 mètres en champ libre* *selon l'environnement de l'installation Up to 20 meters indoors* Up to 80 meters in open field* *depending on the installation environment Bis zu 20 m im Innenbereich* Bis zu 80 m im freien Feld* *Je nach Installationsumgebung Hasta 20 metros en interior* Hasta 80 metros en campo abierto* *según el entorno de la instalación	Até 20 metros em espaços fechados* Até 80 metros sem obstáculos* *consoante o ambiente da instalação До 20 метров в помещении* До 80 метров вне помещения* *в зависимости от условий установки 室內最多20米* 室內最多80米* *取决于安装环境 Até 20 metros em espaços fechados* Até 80 metros sem obstáculos* *consoante o ambiente da instalação До 20 метров в помещении* До 80 метров вне помещения* *в зависимости от условий установки 室內最多20米* 室內最多80米* *取决于安装环境	Até 20 metros em espaços fechados* Até 80 metros sem obstáculos* *consoante o ambiente da instalação До 20 метров в помещении* До 80 метров вне помещения* *в зависимости от условий установки 室內最多20米* 室內最多80米* *取决于安装环境 Até 20 metros em espaços fechados* Até 80 metros sem obstáculos* *consoante o ambiente da instalação До 20 метров в помещении* До 80 метров вне помещения* *в зависимости от условий установки 室內最多20米* 室內最多80米* *取决于安装环境	Até 20 metros em espaços fechados* Até 80 metros sem obstáculos* *consoante o ambiente da instalação До 20 метров в помещении* До 80 метров вне помещения* *в зависимости от условий установки 室內最多20米* 室內最多80米* *取决于安装环境 Até 20 metros em espaços fechados* Até 80 metros sem obstáculos* *consoante o ambiente da instalação До 20 метров в помещении* До 80 метров вне помещения* *в зависимости от условий установки 室內最多20米* 室內最多80米* *取决于安装环境
T	Temperature / Température Temperatur / Temperatura Temperatura / Температура درجة الحرارة	-20°C à +50°C -20°C to +50°C -20°C bis +50°C -20°C a +50°C	-20°C a +50°C -20°C to +50°C -20°C bis +50°C -20°C a +50°C	-20°C a +50°C -20°C to +50°C -20°C bis +50°C -20°C a +50°C	-20°C a +50°C -20°C to +50°C -20°C bis +50°C -20°C a +50°C
	Humidité /Relative humidity Feuchtigkeit / Humedad Humidade / Humidität الرطوبة / الرطوبة	+95 % max. max. 95% max. 95 % 95% máx.	95% máx. Макс. 95 % 最高95% 95% máx.	95% máx. Макс. 95 % 最高95% 95% máx.	95% máx. Макс. 95 % 最高95% 95% máx.

Le soussigné, LEGRAND, déclare que l'équipement radioélectrique du type (0 336 12) est conforme à la directive 2014/53/UE.
Le texte complet de la déclaration UE de conformité est disponible à l'adresse suivante : legrand.com/ecatalogue
The undersigned, LEGRAND, declares that radio equipment of the type (0 336 12) complies with Directive 2014/53/UE.
The full text of the EU declaration of conformity can be found at: legrand.com/ecatalogue
Legrand bestätigt hiermit, dass unser Funksignal-Gerät der Type (0 336 12) die Richtlinie 2014/53/EU erfüllt.
Die komplette Konformitätserklärung finden sie unter: legrand.com/ecatalogue
El abajo firmante, LEGRAND, declara que el equipo radioeléctrico de tipo (0 336 12) cumple con la directiva 2014/53/UE.
El informe completo de la declaración UE de conformidad se encuentra disponible en: legrand.com/ecatalogue
O abaixo assinado, LEGRAND, declara que o equipamento radioelétrico de tipo (0 336 12) cumpre com a diretiva 2014/53/UE.
O texto completo da declaração EU de conformidade encontra-se disponível no seguinte endereço: legrand.com/ecatalogue
Компания LEGRAND заявляет, что типовое радиоэлектронное оборудование (0 336 12) соответствует директиве 2014/53/UE.
Полный текст декларации о соответствии ЕС доступен на сайте: legrand.com/ecatalogue
签字人罗格朗公司 (LEGRAND) 声明, 型号为 (0 336 12) 的无线电设备符合 2014/53/UE 号指令的要求。UE 合格声明的完整文本在如下网址提供: legrand.com/ecatalogue
تصريح LEGRAND أن الجهاز اللاسلكي الكهربائي من النوع (0 336 12) مطابق للتوجيه الأوروبي رقم 2014/53/UE. النص الكامل لتصريح المطابقة الأوروبي متوفر على الموقع الإلكتروني التالي: legrand.com/ecatalogue

8